



# (12) 实用新型专利

(10) 授权公告号 CN 217101773 U

(45) 授权公告日 2022. 08. 02

(21) 申请号 202021462088.6

B65G 39/09 (2006.01)

(22) 申请日 2020.07.22

G02F 11/121 (2019.01)

(73) 专利权人 江苏华粮机械有限公司

G02F 11/122 (2019.01)

地址 224200 江苏省盐城市东台市经济开发  
区纬一路12号

G02F 11/13 (2019.01)

(ESM) 同样的发明创造已同日申请发明专利

(72) 发明人 黄俊超 史熙 黄美华 徐华进  
胡伟峰 王春香 申文平

(74) 专利代理机构 北京科亿知识产权代理事务  
所(普通合伙) 11350

专利代理师 汤东风

(51) Int. Cl.

B65G 37/00 (2006.01)

B65G 33/24 (2006.01)

B65G 69/20 (2006.01)

B65G 45/16 (2006.01)

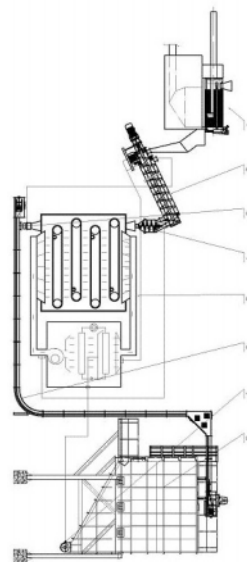
权利要求书4页 说明书12页 附图16页

## (54) 实用新型名称

高效智能污泥净化处理生产线

## (57) 摘要

本实用新型公开了一种高效智能污泥净化处理生产线,包括由烘干机组和热泵机组构成的污泥干化设备,由包括若干相间设置的固定环片与活动环片的滤水输送机壳所构成的滤水输送机、利用热泵机组作热源进行物料加热输送的同轴双绞龙控温输送机、混料机、污泥干化设备、分料输送机、且有清理刮板的刮板输送机、干泥料仓、利用热泵机组排出的冷凝水降温的控温螺旋输送机依次排列,构成从含水污泥滤水输送到最终干化后的污泥降温输出的污泥干化输送生产线,采用本实用新型的高效智能污泥净化处理生产线能使污泥干化设备保持输送网链的网孔畅通、滤水输送机能避免滤水过程中的堵塞、刮板输送机能及时清理料槽侧壁上的粘附物,节能效果明显、生产效率高。



1. 一种高效智能污泥净化处理生产线,包括污泥干化设备(5),其特征在于:所述污泥干化设备(5)包括热泵机组(513)以及与热泵机组(513)相通连的烘干机组(502),在烘干机组(502)内运行有网链输送机(504),所述网链输送机(504)设有至少三组,各网链输送机(504)上下间隔地交错排列,相邻网链输送机(504)的输送方向相反,烘干机组(502)的烘干进料口(501)与最上层网链输送机(504)的进料端相对应,烘干机组(502)的烘干出料口(503)与最下层网链输送机(504)的出料端相对应;在网链输送机(504)上转动支承有清理辊(508),清理辊(508)位于网链输送机(504)出料端内侧,在清理辊(508)表面设有若干清理凸柱(526),清理凸柱(526)插接于网链输送机(504)中输送网链(524)上的对应网孔(525)中,清理辊(508)由输送网链(524)通过网孔(525)和清理凸柱(526)驱动旋转;在所述烘干机组(502)的烘干壳体(510)下方设有热风输入斗(506),热风输入斗(506)与热泵机组(513)的热风输出口(514)通连,在所述烘干机组(502)的烘干壳体(510)上方设有回风收集斗(505),回风收集斗(505)与热泵机组(513)的回风吸入口(519)通连,热风输入斗(506)的开口和回风收集斗(505)的开口均与网链输送机(504)相对;所述热泵机组(513)包括热泵机组机壳(512)、蒸发器(516)、压缩机(511)、膨胀阀(522)、冷凝器(518)及风机(515),蒸发器(516)、压缩机(511)、膨胀阀(522)及冷凝器(518)构成冷媒工作回路,在蒸发器(516)下方设有冷凝水槽(520),所述回风吸入口(519)设置于热泵机组机壳(512)上与蒸发器(516)相对,所述风机(515)与冷凝器(518)相邻,所述热风输出口(514)设置于热泵机组机壳(512)上与风机(515)出风口通连;在所述热泵机组(513)的热泵机组机壳(512)上还设有回风辅吸入口(521)和热风辅输出口(517)以及与冷凝水槽(520)相通连的冷凝水出口(523);

所述烘干进料口(501)与混料机(4)的混料出料口通连,混料机(4)设有两混料进料口,两混料进料口分别与同轴双绞龙控温输送机(2)上的外绞龙出料口(217)和内绞龙出料口(224)通连;所述烘干出料口(503)与分料输送器(3)的进料口通连,分料输送器(3)的一出料口与同轴双绞龙控温输送机(2)的外绞龙进料口(210)通连,分料输送器(3)的另一出料口与刮板输送机(6)的进料口通连;

所述同轴双绞龙控温输送机(2)包括固连在机座(201)上的绞龙机壳(209),在绞龙机壳(209)内设有外绞龙(212),外绞龙(212)的外绞龙叶片(213)设置在绞龙筒体(208)外周,绞龙机壳(209)两端设有外绞龙端盖(222),绞龙筒体(208)密封活动插接于外绞龙端盖(222)中,绞龙机壳(209)两端分别设有外绞龙进料口(210)和外绞龙出料口(217),在绞龙筒体(208)内还设有内绞龙(214),绞龙筒体(208)两端与内绞龙端盖(202)活动连接,内绞龙端盖(202)固连在机座(201)上,在两内绞龙端盖(202)外周侧壁上分别设有内绞龙进料口(207)和内绞龙出料口(224),内绞龙(214)的内绞龙轴(216)转动支承在内绞龙端盖(202)上,外绞龙(212)和内绞龙(214)分别与对应的驱动装置传动连接,所述外绞龙叶片(213)为中空结构,中空结构的外绞龙叶片(213)两端设置有外绞龙叶片端盖(219),在外绞龙叶片端盖(219)上设有与外绞龙叶片(213)的外叶片中空腔(229)相通连的外绞龙连通孔(220),外绞龙叶片端盖(219)与绞龙机壳(209)对应端的外绞龙端盖(222)密封活动连接,外绞龙叶片端盖(219)与绞龙机壳(209)对应端的外绞龙端盖(222)之间形成外绞龙通液腔(221),在外绞龙端盖(222)上设有外绞龙通液接头(218),该外绞龙通液接头(218)与外绞龙通液腔(221)相通连;所述内绞龙(214)上的内绞龙叶片(215)为中空结构,中空结构的内绞龙叶片(215)两端设置有内绞龙叶片端盖(205),在内绞龙叶片端盖(205)上设有与内绞

龙叶片(215)的内叶片中空腔(225)相通连的内绞龙连通孔(206),内绞龙叶片端盖(205)与绞龙筒体(208)对应端的内绞龙端盖(202)密封活动连接,内绞龙叶片端盖(205)与绞龙筒体(208)对应端的内绞龙端盖(202)之间形成内绞龙通液腔(204),在内绞龙端盖(202)上设有内绞龙通液接头(203),该内绞龙通液接头(203)与内绞龙通液腔(204)相通连;位于出料端的外绞龙通液接头(218)和内绞龙通液接头(203)与热泵机组(513)的热风辅输出口(517)通连,位于进料端的外绞龙通液接头(218)和内绞龙通液接头(203)与热泵机组(513)的回风辅吸入口(521)通连;所述内绞龙进料口(207)与滤水输送机(1)的出料斗(120)通连;

所述滤水输送机(1)包括进料斗(110),进料斗(110)安装在滤水输送机壳(108)上,所述滤水输送机壳(108)包括安装进料斗(110)的进料固定环片(111)和位于输出端的出料固定环片(116),在进料固定环片(111)与出料固定环片(116)之间相间设置有若干固定环片(113)与活动环片(112),进料固定环片(111)的内侧面、出料固定环片(116)的内侧面及固定环片(113)的两侧面均与相对的活动环片(112)的侧面相贴合,进料固定环片(111)、出料固定环片(116)及各固定环片(113)通过连接杆(124)相连,活动环片(112)与活动环片驱动装置(109)相连,活动环片(112)的内孔形状与固定环片(113)的内孔形状相对应;进料固定环片(111)、出料固定环片(116)及各固定环片(113)的内孔构成滤水输送机壳(108)的工作腔,在工作腔内设有输送压板(114),输送压板(114)的外形与工作腔的形状相对应,输送压板(114)由输送驱动装置(104)驱动往复运行;在出料固定环片(116)上铰连有出料端盖(118),出料端盖(118)通过弹力装置(117)贴紧于出料固定环片(116)外侧;进料固定环片(111)与出料固定环片(116)固连于滤水输送机架(103)上,在滤水输送机架(103)上设有集水斗(115),集水斗(115)的开口朝向滤水输送机壳(108)下方,集水斗(115)与输水管(101)通连;所述出料斗(120)设在出料固定环片(116)下方;

刮板输送机(6)包括料槽(601)和刮板链(602),刮板链(602)的左右两侧设有输送刮板(603),在刮板链(602)上的输送刮板(603)外伸端设有清理刮板(607),清理刮板(607)铰连在清理刮连接座(604)上,清理刮连接座(604)与输送刮板(603)相连,清理刮板(607)的外伸方向为刮板链(602)的前进方向,在清理刮板(607)与清理刮连接座(604)之间设有弹簧(605),清理刮板(607)外伸端通过该弹簧(605)与料槽(601)的侧壁贴合;刮板输送机(6)的出料口与干泥料仓(8)通连;

所述干泥料仓(8)的出料口与控温螺旋输送机(7)的进料口通连,所述控温螺旋输送机(7)包括机壳(706)和输送螺旋(707),所述输送螺旋(707)包括螺旋轴(708)和设置在螺旋轴(708)上的螺旋叶片(709),该螺旋叶片(709)为中空结构,中空结构的螺旋叶片(709)两端设置有叶片端盖(705),在叶片端盖(705)上设有与螺旋叶片(709)的中空螺旋腔(714)相通连的连通孔(703),叶片端盖(705)与机壳(706)对应端的机壳端盖(701)密封活动连接,叶片端盖(705)与机壳(706)对应端的机壳端盖(701)之间形成通液腔(704),在机壳端盖(701)上设有通液接头(702),该通液接头(702)与通液腔(704)相通连,位于控温螺旋输送机(7)出料端的通液接头(702)与热泵机组(513)上的冷凝水出口(523)通连。

2.根据权利要求1所述的高效智能污泥净化处理生产线,其特征在于:所述清理辊(508)上的清理凸柱(526)沿周向均匀分布排列为若干排,相邻两排清理凸柱(526)之间的间距与输送网链(524)沿长度方向上相邻两排网孔(525)的距离相对应;每排清理凸柱

(526)中清理凸柱(526)的数量和位置对应于输送网链(524)宽度方向上网孔(525)的数量和位置。

3.根据权利要求1所述的高效智能污泥净化处理生产线,其特征在于:在所述网链输送机(504)的出料端与下方相邻网链输送机(504)的进料端之间设有过渡料斗(509)。

4.根据权利要求1所述的高效智能污泥净化处理生产线,其特征在于:所述外绞龙叶片(213)包括外绞龙主叶片(230)与外绞龙辅叶片(228),外绞龙主叶片(230)外周边与外绞龙辅叶片(228)片外周边密封相连,外绞龙主叶片(230)的内周边和外绞龙辅叶片(228)的内周边均与绞龙筒体(208)密封相连,外绞龙主叶片(230)、外绞龙辅叶片(228)及绞龙筒体(208)之间形成外叶片中空腔(229);内绞龙叶片(215)包括内绞龙主叶片(227)与内绞龙辅叶片(226),内绞龙主叶片(227)外周边与内绞龙辅叶片(226)外周边密封相连,内绞龙主叶片(227)的内周边和内绞龙辅叶片(226)的内周边均与内绞龙轴(216)密封相连,内绞龙主叶片(227)、内绞龙辅叶片(226)及内绞龙轴(216)之间形成内叶片中空腔(225)。

5.根据权利要求1所述的高效智能污泥净化处理生产线,其特征在于:在所述外绞龙端盖(222)内侧面上设有环形凹槽,在所述外绞龙叶片端盖(219)上设有与环形凹槽相对应的凸环,凸环的内孔和外圆上分别安装有密封油封(223),该凸环通过密封油封(223)密封活动插接于环形凹槽内;在所述内绞龙端盖(202)的内腔中设有环形凹槽,在所述内绞龙叶片端盖(205)上设有与环形凹槽相对应的凸环,凸环的内孔和外圆上分别安装有密封油封(223),该凸环通过密封油封(223)密封活动插接于环形凹槽内。

6.根据权利要求1所述的高效智能污泥净化处理生产线,其特征在于:在所述进料固定环片(111)、出料固定环片(116)及固定环片(113)的内孔外周设有四个连接孔(125),连接孔(125)的直径与连接杆(124)的直径相对应,在所述活动环片(112)的内孔外周设有四个腰圆孔(126),腰圆孔(126)的位置与连接孔(125)的位置相对应,腰圆孔(126)宽度与连接杆(124)的直径相对应,各腰圆孔(126)的长度方向与活动环片(112)的左右侧边平行,连接杆(124)插接于连接孔(125)和腰圆孔(126)内;所述活动环片驱动装置(109)包括偏心轴(123),在所述活动环片(112)的左右侧边上开设有矩形槽(127),偏心轴(123)安装在该矩形槽(127)内,偏心轴(123)的两端分别通过偏心轴支承座(122)转动支承在进料固定环片(111)和出料固定环片(116)上,该偏心轴(123)一端与活动环片驱动电机(121)相连。

7.根据权利要求1所述的高效智能污泥净化处理生产线,其特征在于:所述输送驱动装置(104)包括与输送压板(114)相固连的螺杆(102),与螺杆(102)相配的螺母(105)转动支承在螺母座(107)上,螺母座(107)安装在滤水输送机架(103)上,螺母(105)与输送驱动电机(106)传动连接。

8.根据权利要求1所述的高效智能污泥净化处理生产线,其特征在于:所述弹力装置(117)包括扭簧(129),扭簧(129)通过扭簧座(128)安装在出料固定环片(116)上,扭簧(129)的一端可调节地固定在扭簧座(128)上,扭簧(129)的另一端压在出料端盖(118)上;在所述出料端盖(118)与出料固定环片(116)外侧贴紧的内侧面上设有密封圈(119)。

9.根据权利要求1所述的高效智能污泥净化处理生产线,其特征在于:所述螺旋叶片(709)包括主叶片(712)与辅叶片(713),主叶片(712)外周边与辅叶片(713)外周边密封相连,主叶片(712)的内周边和辅叶片(713)的内周边均与螺旋轴(708)密封相连,主叶片(712)、辅叶片(713)及螺旋轴(708)之间形成中空螺旋腔(714)。

10. 根据权利要求1所述的高效智能污泥净化处理生产线,其特征在于:在所述机壳端盖(701)内侧面上设在环形凹槽,在所述叶片端盖(705)上设有与环形凹槽相对应的凸环,凸环的内孔和外圆上分别安装有骨架油封(711),该凸环通过骨架油封(711)密封活动插接于环形凹槽内。

## 高效智能污泥净化处理生产线

### 技术领域

[0001] 本实用新型涉及一种烘干输送设备,尤其涉及一种污泥干化处理输送线。

### 背景技术

[0002] 污泥干化处理是一种环保型、可再生的污泥处理方式,污泥干化后可作为水泥、玻璃陶瓷等建材的原料或作为辅助燃料进行再生利用,是一种取代传统的填埋、焚烧等处理方式的先进技术。污泥干化处理系统以污泥干化处理设备为主体配以前道的污泥滤水设备、输送进料设备及后道的输送设备构成。

[0003] 在污泥干化设备中,利用热泵对污泥物料进行除湿、烘干具有节能、环保等优点,在工作过程中,潮湿的污泥物料利用网链式输送机运行在封闭的烘干机组壳体内,由热泵机组提供干燥的热风穿过输送网链使输送网链上的污泥物料中的水分蒸发,干燥的热风在吸收污泥物料中的水分后温度降低、湿度增加,由回风通道进入到热泵机组内,经热泵机组中的蒸发器降温、除湿,变成干燥空气,热泵机组中的制冷媒介吸收了回风中的热量经压缩机压缩后温度升高进入到冷凝器内,干燥气体流过冷凝器后被加热变成干燥的热风,由风机重新输送到烘干机组内继续对污泥物料进行烘干。这样,对潮湿物料进行烘干的空气介质一直被循环使用,不会产生废气的排放,热泵通过制冷剂实现热量的传递,节能效果明显,整体运行费用也大为降低。由于作为烘干介质的热风需要透过输送网链才能接触到污泥物料对其进行烘干,因此,输送网链的网孔必须保证畅通无阻,但对于如污泥之类的物料而言,极易对输送网链的网孔造成堵塞,这将造成烘干效率的降低。

[0004] 对含水量极大的污泥而言,要进行干化处理必须在进入干化处理设备之前进行滤水处理,用过滤设备滤去污泥中的水分是一种常用的方式,但使用过滤设备滤水时滤网极易被堵塞,清理麻烦,且滤水与输送分步进行,这些必然导致效率低下。

[0005] 从滤水设备输出的污泥需要向污泥干化设备输送,为了保证污泥干化设备的干化效率,进入干化设备的污泥物料需要具有一定的松散性,而从滤水设备输送的污泥水分含量相对较高,无法达到松散状态,通常的解决方案是从已干化的污泥中取出一部分与滤水后的污泥搅拌,搅拌后的污泥物料总体含水率降低,松散度提高,可便于污泥干化设备的高效烘干,这样,就需要采用多台输送设备对滤水设备输出的污泥及用于搅拌的干化污泥进行输送,这使得污泥干化处理系统设备多,占地多,生产管理及设备维修均不方便,此外,常规的输送设备对所输送物料的温度不能进行有效的控制,使得进入干化设备的污泥为常温状态,这也不利于干化效率的提高。

[0006] 污泥干化处理后,需要输送到干泥料仓,通常这一输送过程采用刮板输送机进行,可以保证较长距离的密闭输送,刮板输送机通常用以输送松散的颗粒物料,刮板链上的输送刮板与料槽侧壁之间会留有间隙,以保证输送刮板不与料槽侧壁之间产生碰擦,且其间隙也不会影响松散颗粒物料的输送,但如果用于输送如污泥这样的带有粘性的物料时,则这类物料经常会粘附在料槽内壁上,对刮板链的运行带来很大的阻力,也会影响刮板输送机的输送效率。

[0007] 进入到干泥料仓的干化污泥需输送到干泥使用地,由于从污泥干化设备出料后的干化污泥经刮板输送机密闭进入到干泥料仓中,其一直保持较高的温度,当干化污泥从干泥料仓中输出至土泥使用地时,其较高的温度并不能满足使用要求,往往需要进行降温处理,普通的输送设备是不能满足这一降温要求的,这又需要消耗一定的能量或需要适当的场地或设备。

### 实用新型内容

[0008] 针对现有技术所存在的上述不足,本实用新型所要解决的技术问题是提供一种高效智能污泥净化处理生产线。它能使污泥干化设备中保持输送网链的网孔畅通,还能使滤水输送机在输送过程中实现滤水功能且能避免滤水过程中的堵塞,又能使污泥干化设备的进料输送设备在输送不同物料的同时有效控制各被输送物料的温度,并能使污泥干化设备出料后的刮板输送机能及时清理料槽侧壁上的粘附物,也能控制最终所输出的干泥的温度;同时整条干化处理输送线节能效果明显、生产效率高。

[0009] 为了解决上述技术问题,本实用新型的一种高效智能污泥净化处理生产线,包括污泥干化设备,所述污泥干化设备包括热泵机组以及与热泵机组相通连的烘干机组,在烘干机组内运行有网链输送机,所述网链输送机设有至少三组,各网链输送机上下间隔地交错排列,相邻网链输送机的输送方向相反,烘干机组的烘干进料口与最上层网链输送机的进料端相对应,烘干机组的烘干出料口与最下层网链输送机的出料端相对应;在网链输送机上转动支承有清理辊,清理辊位于网链输送机出料端内侧,在清理辊表面设有若干清理凸柱,清理凸柱插接于网链输送机中输送网链上的对应网孔中,清理辊由输送网链通过网孔和清理凸柱驱动旋转;在所述烘干机组的烘干壳体下方设有热风输入斗,热风输入斗与热泵机组的热风输出口通连,在所述烘干机组的烘干壳体上方设有回风收集斗,回风收集斗与热泵机组的回风吸入口通连,热风输入斗的开口和回风收集斗的开口均与网链输送机相对;所述热泵机组包括热泵机组机壳、蒸发器、压缩机、膨胀阀、冷凝器及风机,蒸发器、压缩机、膨胀阀及冷凝器构成冷媒工作回路,在蒸发器下方设有冷凝水槽,所述回风吸入口设置于热泵机组机壳上与蒸发器相对,所述风机与冷凝器相邻,所述热风输出口设置于热泵机组机壳上与风机出风口通连;在所述热泵机组的热泵机组机壳上还设有回风辅吸入口和热风辅输出口以及与冷凝水槽相通连的冷凝水出口;

[0010] 所述烘干进料口与混料机的混料出料口通连,混料机设有两混料进料口,两混料进料口分别与同轴双绞龙控温输送机上的外绞龙出料口和内绞龙出料口通连;所述烘干出料口与分料输送器的进料口通连,分料输送器的一出料口与同轴双绞龙控温输送机的外绞龙进料口通连,分料输送器的另一出料口与刮板输送机的进料口通连;

[0011] 所述同轴双绞龙控温输送机包括固连在机座上的绞龙机壳,在绞龙机壳内设有外绞龙,外绞龙的外绞龙叶片设置在绞龙筒体外周,绞龙机壳两端设有外绞龙端盖,绞龙筒体密封活动插接于外绞龙端盖中,绞龙机壳两端分别设有外绞龙进料口和外绞龙出料口,在绞龙筒体内还设有内绞龙,绞龙筒体两端与内绞龙端盖活动连接,内绞龙端盖固连在机座上,在两内绞龙端盖外周侧壁上分别设有内绞龙进料口和内绞龙出料口,内绞龙的内绞龙轴转动支承在内绞龙端盖上,外绞龙和内绞龙分别与对应的驱动装置传动连接,所述外绞龙叶片为中空结构,中空结构的外绞龙叶片两端设置有外绞龙叶片端盖,在外绞龙叶片端

盖上设有与外绞龙叶片的外叶片中空腔相通连的外绞龙连通孔,外绞龙叶片端盖与绞龙机壳对应端的外绞龙端盖密封活动连接,外绞龙叶片端盖与绞龙机壳对应端的外绞龙端盖之间形成外绞龙通液腔,在外绞龙端盖上设有外绞龙通液接头,该外绞龙通液接头与外绞龙通液腔相通连;所述内绞龙上的内绞龙叶片为中空结构,中空结构的内绞龙叶片两端设置有内绞龙叶片端盖,在内绞龙叶片端盖上设有与内绞龙叶片的内叶片中空腔相通连的内绞龙连通孔,内绞龙叶片端盖与绞龙筒体对应端的内绞龙端盖密封活动连接,内绞龙叶片端盖与绞龙筒体对应端的内绞龙端盖之间形成内绞龙通液腔,在内绞龙端盖上设有内绞龙通液接头,该内绞龙通液接头与内绞龙通液腔相通连;位于出料端的外绞龙通液接头和内绞龙通液接头与热泵机组的热风辅输出口通连,位于进料端的外绞龙通液接头和内绞龙通液接头与热泵机组的回风辅吸入口通连;所述内绞龙进料口与滤水输送机的出料斗通连;

[0012] 所述滤水输送机包括进料斗,进料斗安装在滤水输送机壳上,所述滤水输送机壳包括安装进料斗的进料固定环片和位于输出端的出料固定环片,在进料固定环片与出料固定环片之间相间设置有若干固定环片与活动环片,进料固定环片的内侧面、出料固定环片的内侧面及固定环片的两侧面均与相对的活动环片的侧面相贴合,进料固定环片、出料固定环片及各固定环片通过连接杆相连,活动环片与活动环片驱动装置相连,活动环片的内孔形状与固定环片的内孔形状相对应;进料固定环片、出料固定环片及各固定环片的内孔构成滤水输送机壳的工作腔,在工作腔内设有输送压板,输送压板的外形与工作腔的形状相对应,输送压板由输送驱动装置驱动往复运行;在出料固定环片上铰连有出料端盖,出料端盖通过弹力装置贴紧于出料固定环片外侧;进料固定环片与出料固定环片固连于滤水输送机架上,在滤水输送机架上设有集水斗,集水斗的开口朝向滤水输送机壳下方,集水斗与输水管通连;所述出料斗设在出料固定环片下方;

[0013] 刮板输送机包括料槽和刮板链,刮板链的左右两侧设有输送刮板,在刮板链上的输送刮板外伸端设有清理刮板,清理刮板铰连在清理刮连接座上,清理刮连接座与输送刮板相连,清理刮板的外伸方向为刮板链的前进方向,在清理刮板与清理刮连接座之间设有弹簧,清理刮板外伸端通过该弹簧与料槽的侧壁贴合;刮板输送机的出料口与干泥料仓通连;

[0014] 所述干泥料仓的出料口与控温螺旋输送机的进料口通连,所述控温螺旋输送机包括机壳和输送螺旋,所述输送螺旋包括螺旋轴和设置在螺旋轴上的螺旋叶片,该螺旋叶片为中空结构,中空结构的螺旋叶片两端设置有叶片端盖,在叶片端盖上设有与螺旋叶片的中空螺旋腔相通连的连通孔,叶片端盖与机壳对应端的机壳端盖密封活动连接,叶片端盖与机壳对应端的机壳端盖之间形成通液腔,在机壳端盖上设有通液接头,该通液接头与通液腔相通连,位于控温螺旋输送机出料端的通液接头与热泵机组上的冷凝水出口通连。

[0015] 采用上述结构,污泥干化设备中的烘干机组内位于上层的网链输送机上的待干化的污泥在被输送到达出料端后将落入到相邻的下层网链输送机的进料端,进入烘干机组的待干化的污泥将依次经各组网链输送机输送后从烘干机组的烘干出料口输出,在这过程中,进入烘干机组内的来自热泵机组的干燥热风将对各网链输送机上的干化中的污泥进行烘干,且上层的网链输送机上的干化中的污泥从出料端落入到相邻的下层网链输送机的进料端的过程中会使干化中的污泥自动产生一次翻动打散,打散后干化中的污泥将更有利于干燥热风的渗入,使烘干过程更易实现,至少三组的网链输送机每增加一组就会多一次翻



动打散的操作,烘干的效率将更高。所设置的清理辊上的清理凸柱在插接于输送网链上的网孔中后,会将嵌入网孔中的污泥顶出,使网孔畅通,运行中的输送网链通过网孔拨动清理凸柱将产生类似齿轮齿条的啮合效果,使清理辊能持续旋转,清理辊上的清理凸柱也将会依次插接于对应的输送网链中的网孔中,使所有的网孔都得到清理,清理过程无需额外的动力驱动,只要输送网链在运行,清理过程就在持续进行,而且输送网链每运行一周,就可以对每一网孔都清理一次,清理效果明显,效率高,保证了输送网链的网孔的畅通,保证了网链输送机透气性好,增加了热风与物料的接触面积,换热效率高。污泥干化设备中的热泵机组可以使从烘干机组内回收的含湿空气及时通过蒸发器得到脱湿干燥,再通过冷凝器加热,并及时由风机输送进入到烘干机组内,风机为作为烘干介质的空气提供了循环运行动力,冷凝水槽可以收集所有的从含湿空气中冷凝出的水分,整体布局合理,污泥干化设备采用封闭处理模式,无需引入外界能源(蒸汽、导热油、热风),没有废气排放,无需尾气处理系统,也没有废热排放,能量得到充分利用,能源消耗为压缩机输入的电耗,节能效果明显。

[0016] 所采用的同轴双绞龙控温输送机中,位于出料端的外绞龙通液接头和内绞龙通液接头与热泵机组的热风辅输出口通连,位于进料端的外绞龙通液接头和内绞龙通液接头与热泵机组的回风辅吸入口通连,使得热泵机组内产生的热风能经外绞龙叶片的外叶片中空腔和内绞龙叶片的内叶片中空腔进行循环,使热风能经内绞龙叶片与被内绞龙输送的经滤水后的污泥进行热交换,在输送过程中提高经滤水后污泥的温度,同时也使热风能经外绞龙叶片对被外绞龙输送的具有一定温度的干化污泥进行保温,这样由同轴双绞龙控温输送机所密闭输送的经滤水后的污泥和干化污泥能以较高的温度进入污泥干化设备中,使污泥能被迅速烘干,提高烘干效率;热泵机组为待烘干的污泥提供了加温热源,无需另外的加热能量和设备。

[0017] 所采用的滤水输送机中,在由固定环片、活动环片及两端的进料固定环片和出料固定环片所组成的滤水输送机壳中,固定环片与活动环片相互间隔并贴合,相互之间形成一定的滤水间隙,可以使含水污泥中的水分在输送过程中从该滤水间隙中通过,污泥中的固体成分则从滤水输送机壳中通过被输送至出料端从出料斗输出,通过活动环片驱动装置对活动环片的驱动,使活动环片相对于固定环片持续运动,将嵌入两固定环片之间的污泥中的固体成分顶出至内孔中,使其不会由于嵌入污泥的增多而产生堵塞,从而在输送过程中实现滤水功能且能避免堵塞;污泥的输送由在工作腔内往复运动的输送压板实现,输送压板往复运动一次,可以完成一次污泥从进料端向出料端的滤水输送;在出料端的出料固定环片上通过弹力装置贴紧设置的出料端盖使得出料固定环片上的出料口需要达到一定的压力推开出料端盖后才能打开将滤水后的污泥输出,因此,在输送过程中,工作腔内的污泥在输送压板的推动下不断受到挤压,推动污泥中的水分从固定环片与活动环片之间的滤水间隙中加速流出,极大地提升了输送过程中的滤水效能,随着水分的滤出,滤干后的污泥在输送压板的推动下压力升高到可以克服弹力装置的压力而推开出料端盖,从而从出料固定环片的出料口输出,得到良好的滤水输送效果;污泥滤水输送过程中所滤出的水分将通过集水斗从输水管排出,保证了输送环境的清洁与滤水输送过程的顺利进行。

[0018] 所采用的刮板输送机中,清理刮板的设置可以不影响刮板输送机的原有结构而通过清理刮连接座安装到输送刮板上,有利于对已有刮板输送机的改进;清理刮板在弹簧弹力的作用下保持与料槽侧壁的贴合,可使清理刮板对料槽侧壁进行较为彻底的清理,在料

槽侧壁与粘附物粘连较为牢固的情况下,清理刮板所受到的阻力也可以使清理刮板克服弹簧的弹力而暂时避让,由后续清理刮板陆续清理,保证输送机的正常运行;清理刮板的清理工作可在刮板链运行的过程中进行,无需另配清理动力装置,且清理工作在干化污泥输送过程中同时进行可以减少干化污泥在料槽侧壁粘附的可能性,因而能及时清理料槽侧壁上的粘附物,保证刮板链的正常运行。

[0019] 所采用的控温螺旋输送机中,位于控温螺旋输送机出料端的通液接头与热泵机组上的冷凝水出口通连,使得热泵机组内对从烘干机组内回收的含湿空气通过蒸发器脱湿干燥所产生的冷凝水能经通液接头进入到中空结构的螺旋叶片中的中空螺旋腔内,冷凝水具有较低的温度,可以对控温螺旋输送机所密闭输送的温度较高的干化污泥在输送的同时进行降温,便于后道工序的生产加工,其降温过程利用原本废弃排放的冷凝水实现,无需额外的温度传递动力。

[0020] 含水的污泥经滤水输送机的进料斗送入滤水输送机内,由输送压板滤去水分输送至出料端从出料斗进入到同轴双绞龙控温输送机的内绞龙进料口,同轴双绞龙控温输送机的外绞龙进料口输入从烘干出料口下方的分料输送机一出料口输出的部分干化污泥,滤水后的污泥和部分干化污泥由同轴双绞龙控温输送机按一定的比例同时分别密闭、加热输送至出料端,并同时进入到混料机内进行混料,使两者均匀混合成含水量适当的、较为松散的待干化污泥及时进入污泥干化设备利用热泵机组进行干化处理,干化后的污泥从烘干出料口输出进入到分料输送机,除一小部分被分料输送机的一出料口返回输送到同轴双绞龙控温输送机外,大部分经刮板输送机输送到干泥料仓内暂存,再由控温螺旋输送机降温输出。

[0021] 整个干化处理输送过程能使污泥干化设备中保持输送网链的网孔畅通,还能使滤水输送机在输送过程中实现滤水功能且能避免滤水过程中的堵塞,又能使污泥干化设备的进料输送设备在输送不同物料的同时有效控制各被输送物料的温度,并能使污泥干化设备出料后的刮板输送机能及时清理料槽侧壁上的粘附物,也能控制最终所输出的干泥的温度;同时整条干化处理输送线节能效果明显、生产效率高。

[0022] 本实用新型的一种优选实施方式,所述清理辊上的清理凸柱沿周向均匀分布排列为若干排,相邻两排清理凸柱之间的间距与输送网链沿长度方向上相邻两排网孔的距离相对应;每排清理凸柱中清理凸柱的数量和位置对应于输送网链宽度方向上网孔的数量和位置。采用该实施方式,可以保证输送网链上的每一网孔均有对应的清理凸柱进行清理。

[0023] 本实用新型的另一种优选实施方式,在所述网链输送机的出料端与下方相邻网链输送机的进料端之间设有过渡料斗。采用该实施方式,可以使被干化处理的污泥在相邻两网链输送机之间更准确地输送到位。

[0024] 本实用新型的又一种优选实施方式,所述外绞龙叶片包括外绞龙主叶片与外绞龙辅叶片,外绞龙主叶片外周边与外绞龙辅叶片外周边密封相连,外绞龙主叶片的内周边和外绞龙辅叶片的内周边均与绞龙筒体密封相连,外绞龙主叶片、外绞龙辅叶片及绞龙筒体之间形成外叶片中空腔;内绞龙叶片包括内绞龙主叶片与内绞龙辅叶片,内绞龙主叶片外周边与内绞龙辅叶片外周边密封相连,内绞龙主叶片的内周边和内绞龙辅叶片的内周边均与内绞龙轴密封相连,内绞龙主叶片、内绞龙辅叶片及内绞龙轴之间形成内叶片中空腔。采用该实施方式,能较为方便地形成外绞龙叶片的中空结构和内绞龙叶片的中空结构,结构简单,制造便利。

[0025] 本实用新型进一步的优选实施方式,在所述外绞龙端盖内侧面上设有环形凹槽,在所述外绞龙叶片端盖上设有与环形凹槽相对应的凸环,凸环的内孔和外圆上分别安装有密封油封,该凸环通过密封油封密封活动插接于环形凹槽内;在所述内绞龙端盖的内腔中设有环形凹槽,在所述内绞龙叶片端盖上设有与环形凹槽相对应的凸环,凸环的内孔和外圆上分别安装有密封油封,该凸环通过密封油封密封活动插接于环形凹槽内。采用该实施方式,在外绞龙端盖内侧面上所设有的环形凹槽可便于形成外绞龙通液腔,也便于与外绞龙叶片端盖通过对应的凸环密封活动连接;在内绞龙端盖的内腔中所设有的环形凹槽可便于形成内绞龙通液腔,也便于与内绞龙叶片端盖通过对应的凸环密封活动连接。

[0026] 本实用新型另一进一步的优选实施方式,在所述进料固定环片、出料固定环片及固定环片的内孔外周设有四个连接孔,连接孔的直径与连接杆的直径相对应,在所述活动环片的内孔外周设有四个腰圆孔,腰圆孔的位置与连接孔的位置相对应,腰圆孔宽度与连接杆的直径相对应,各腰圆孔的长度方向与活动环片的左右侧边平行,连接杆插接于连接孔和腰圆孔内;所述活动环片驱动装置包括偏心轴,在所述活动环片的左右侧边上开设有矩形槽,偏心轴安装在该矩形槽内,偏心轴的两端分别通过偏心轴支承座转动支承在进料固定环片和出料固定环片上,该偏心轴一端与活动环片驱动电机相连。采用该实施方式,通过直径与连接孔相对应的四个连接杆可以使进料固定环片、出料固定环片与固定环片之间能很好地连为一体,固定环片不会产生径向移位,保证了工作腔的稳定,活动环片则可以在连接杆的限定下沿腰圆孔长度方向相对于固定环片在一定范围内移动,保证了活动环片能起到相应的防堵塞功能;通过活动环片驱动电机可以驱动偏心轴旋转,从而通过活动环片上的矩形槽带动活动环片上下移动,偏心轴的偏心距确定了活动环片的活动行程,保证了活动环片能不断地运动,避免堵塞的发生。

[0027] 本实用新型又一进一步的优选实施方式,所述输送驱动装置包括与输送压板相固连的螺杆,与螺杆相配的螺母转动支承在螺母座上,螺母座安装在滤水输送机架上,螺母与输送驱动电机传动连接。采用该实施方式,输送压板驱动装置结构简单,制造方便。

[0028] 本实用新型更进一步的优选实施方式,所述弹力装置包括扭簧,扭簧通过扭簧座安装在出料固定环片上,扭簧的一端可调节地固定在扭簧座上,扭簧的另一端压在出料端盖上;在所述出料端盖与出料固定环片外侧贴紧的内侧面上设有密封圈。采用该实施方式,弹力装置结构简单,能适应出料端盖的开启与闭合,并可调节弹力装置对出料端盖的作用力,使用调节方便,在出料端盖内侧面上所设的密封圈可以防止物料从出料端盖与出料固定环片之间的间隙中渗出,保证了物料输送过程中的压力,使滤水功能得到保障。

[0029] 本实用新型另一更进一步的优选实施方式,所述螺旋叶片包括主叶片与辅叶片,主叶片外周边与辅叶片外周边密封相连,主叶片的内周边和辅叶片的内周边均与螺旋轴密封相连,主叶片、辅叶片及螺旋轴之间形成中空螺旋腔。采用该实施方式,能较为方便地形成螺旋叶片的中空结构,结构简单,制造便利。

[0030] 本实用新型又一更进一步的优选实施方式,在所述机壳端盖内侧面上设在环形凹槽,在所述叶片端盖上设有与环形凹槽相对应的凸环,凸环的内孔和外圆上分别安装有骨架油封,该凸环通过骨架油封密封活动插接于环形凹槽内。采用该实施方式,在机壳端盖内侧面上所设有的环形凹槽可便于形成通液腔,也便于与叶片端盖通过对应的凸环密封活动连接。

## 附图说明

[0031] 下面结合附图和具体实施例对本实用新型高效智能污泥净化处理生产线作进一步的详细说明。

[0032] 图1是本实用新型高效智能污泥净化处理生产线一种具体实施方式的结构示意图；

[0033] 图2是图1所示结构中滤水输送机的结构示意图；

[0034] 图3是图2所示结构中滤水输送机壳的结构示意图；

[0035] 图4是图3所示结构中A-A部位的剖视图；

[0036] 图5是图2所示结构中I部位的局部放大视图；

[0037] 图6是图1所示结构中同轴双绞龙控温输送机的结构示意图；

[0038] 图7是图6所示结构中外绞龙叶片结构示意图；

[0039] 图8是图6所示结构中内绞龙叶片结构示意图；

[0040] 图9是图6所示结构中II部位的局部放大视图；

[0041] 图10是图1所示结构中污泥干化设备的结构示意图；

[0042] 图11是图10所示结构中III部位的局部放大视图；

[0043] 图12是图11的俯视图；

[0044] 图13是图1所示结构中刮板输送机的结构示意图；

[0045] 图14是图13所示结构中刮板链与料槽部位的B向局部视图；

[0046] 图15是图14中C-C部位的剖视图；

[0047] 图16是图1所示结构中控温螺旋输送机的结构示意图；

[0048] 图17是图16所示结构中输送螺旋的结构示意图；

[0049] 图18是图16所示结构中IV部位的局部放大视图。

[0050] 图中：1-滤水输送机、2-同轴双绞龙控温输送机、3-分料输送器、4-混料机、5-污泥干化设备、6-刮板输送机、7-控温螺旋输送机、8-干泥料仓。

[0051] 101-输水管、102-螺杆、103-滤水输送机架、104-输送驱动装置、105-螺母、106-输送驱动电机、107-螺母座、108-滤水输送机壳、109-活动环片驱动装置、110-进料斗、111-进料固定环片、112-活动环片、113-固定环片、114-输送压板、115-集水斗、116-出料固定环片、117-弹力装置、118-出料端盖、119-密封圈、120-出料斗、121-活动环片驱动电机、122-偏心轴支承座、123-偏心轴、124-连接杆、125-连接孔、126-腰圆孔、127-矩形槽、128-扭簧座、129-扭簧。

[0052] 201-机座、202-内绞龙端盖、203-内绞龙通液接头、204-内绞龙通液腔、205-内绞龙叶片端盖、206-内绞龙连通孔、207-内绞龙进料口、208-绞龙筒体、209-绞龙机壳、210-外绞龙进料口、211-机壳保温层、212-外绞龙、213-外绞龙叶片、214-内绞龙、215-内绞龙叶片、216-内绞龙轴、217-外绞龙出料口、218-外绞龙通液接头、219-外绞龙叶片端盖、220-外绞龙连通孔、221-外绞龙通液腔、222-外绞龙端盖、223-密封油封、224-内绞龙出料口、225-内叶片中空腔、226-内绞龙辅叶片、227-内绞龙主叶片、228-外绞龙辅叶片、229-外叶片中空腔、230-外绞龙主叶片。

[0053] 501-烘干进料口、502-烘干机组、503-烘干出料口、504-网链输送机、505-回风收集斗、506-热风输入斗、507-导风分隔板、508-清理辊、509-过渡料斗、510-烘干壳体、511-

压缩机、512-热泵机组机壳、513-热泵机组、514-热风输出口、515-风机、516-蒸发器、517-热风辅输出口、518-冷凝器、519-回风吸入口、520-冷凝水槽、521-回风辅吸入口、522-膨胀阀、523-冷凝水出口、524-输送网链、525-网孔、526-清理凸柱。

[0054] 601-料槽、602-刮板链、603-输送刮板、604-清理刮连接座、605-弹簧、606-隔离罩、607-清理刮板、608-紧定螺钉、609-连接卡槽、610-清理刮板铰支座、611-铰链销。

[0055] 701-机壳端盖、702-通液接头、703-连通孔、704-通液腔、705-叶片端盖、706-机壳、707-输送螺旋、708-螺旋轴、709-螺旋叶片、710-保温层、711-骨架油封、712-主叶片、713-辅叶片、714-中空螺旋腔。

### 具体实施方式

[0056] 在图1所示的高效智能污泥净化处理生产线中,滤水输送机1、同轴双绞龙控温输送机2、混料机4、污泥干化设备5、分料输送机3、刮板输送机6、干泥料仓8、控温螺旋输送机7依次衔接,构成从含水污泥滤水输送到最终干化后的污泥输出的污泥干化处理输送生产线。

[0057] 其中,滤水输送机1如图2所示,包括进料斗110,进料斗110安装在滤水输送机壳108上,滤水输送机壳108包括安装进料斗110的进料固定环片111和位于输出端的出料固定环片116,在进料固定环片111与出料固定环片116之间相间设置有若干固定环片113与活动环片112,使滤水输送机壳108构成中空筒状壳体构件,参见图3和图4,固定环片113与活动环片112均为矩形环状薄片,进料固定环片111的内侧面、出料固定环片116的内侧面及固定环片113的两侧面均与相对的活动环片112的侧面相贴合,进料固定环片111、出料固定环片116及各固定环片113通过连接杆124及杆端的螺母相连,连接杆124可采用类似轴位螺栓的结构,其中部为光轴,光轴部位的长度保证活动环片112与相邻构件之间相贴合且具有适当的滤水间隙、能活动自如,并保证不被轴向压紧,作为优选实施方式,在进料固定环片111、出料固定环片116及固定环片113的内孔外周设有四个连接孔125,连接孔125的直径与连接杆124的直径相对应,在活动环片112的内孔外周设有四个腰圆孔126,腰圆孔126的位置与连接孔125的位置相对应,腰圆孔126宽度与连接杆124的直径相对应,各腰圆孔126的长度方向与活动环片112的左右侧边平行,各连接杆124插接于对应的连接孔125和腰圆孔126内,使连接孔125与连接杆24之间保持定心连接状态,也使活动环片112在腰圆孔126长度范围内能上下移动;活动环片112与活动环片驱动装置109相连,作为优选实施方式,活动环片驱动装置109包括偏心轴123,在活动环片112的左右侧边上开设有矩形槽127,偏心轴123安装在该矩形槽127内,偏心轴123的两端分别通过偏心轴支承座122转动支承在进料固定环片111和出料固定环片116上,该偏心轴123一端与活动环片驱动电机121相连。

[0058] 进料固定环片111、出料固定环片116及各固定环片113的内孔构成滤水输送机壳108的工作腔,活动环片112的内孔形状与固定环片113的内孔形状相对应,尺寸稍大,以保证活动环片112在上下运动过程中不会与在工作腔内的输送压板114相干涉,在工作腔内设有输送压板114,输送压板114的外形与工作腔的形状相对应,输送压板114由输送驱动装置104驱动往复运行,输送驱动装置104包括与输送压板114相固连的螺杆102,与螺杆102相配的螺母105转动支承在螺母座107上,螺母座107安装在滤水输送机架103上,螺母105与输送驱动电机106通过链条传动副或齿轮传动副或齿形带传动副等传动机构传动连接。

[0059] 在出料固定环片116上铰连有出料端盖118,出料端盖118通过弹力装置117贴紧于出料固定环片116外侧,参见图5,弹力装置117包括扭簧129,扭簧129通过扭簧座128安装在出料固定环片116上,扭簧129的一端可调节地固定在扭簧座128上,扭簧129的另一端压在出料端盖118上;在出料端盖118与出料固定环片116外侧贴紧的内侧面上设有密封圈119。

[0060] 进料固定环片111与出料固定环片116固连于滤水输送机架103上,使得滤水输送机壳108安装支承于滤水输送机架103上,在滤水输送机架103内设有集水斗115,集水斗115的开口朝向滤水输送机壳108下方,集水斗115与输水管101通连;在滤水输送机架103上安装有出料斗120,出料斗120位于出料固定环片116下方。

[0061] 同轴双绞龙控温输送机2如图6所示,包括固连在机座201上的绞龙机壳209,在绞龙机壳209外周设有机壳保温层211,在绞龙机壳209内设有外绞龙212,外绞龙212的外绞龙叶片213设置在绞龙筒体208外周,绞龙机壳209两端设有外绞龙端盖222,绞龙筒体208密封活动插接于外绞龙端盖222中,绞龙机壳209两端分别设有外绞龙进料口210和外绞龙出料口217,在绞龙筒体208内还设有内绞龙214,绞龙筒体208两端与内绞龙端盖202活动连接,两端的内绞龙端盖202固连在机座201上,在两内绞龙端盖202外周侧壁上分别设有内绞龙进料口207和内绞龙出料口224,内绞龙214的内绞龙轴216转动支承在内绞龙端盖202上,外绞龙212通过绞龙筒体208上固连的传动件与驱动电机传动连接,内绞龙轴216的一端与驱动电机输出轴相连,这样外绞龙212和内绞龙214分别与对应的驱动装置传动连接,可分别调节各自的转速,起到控制外绞龙212和内绞龙214输送速度的作用。

[0062] 参见图7和图9,外绞龙叶片213为中空结构,外绞龙叶片213包括外绞龙主叶片230与外绞龙辅叶片228,外绞龙主叶片230外周边与外绞龙辅叶片228片外周边焊接密封相连,外绞龙主叶片230的内周边和外绞龙辅叶片228的内周边均与绞龙筒体208焊接密封相连,外绞龙主叶片230、外绞龙辅叶片228及绞龙筒体208之间形成外叶片中空腔229,中空结构的外绞龙叶片213两端设置有外绞龙叶片端盖219,在外绞龙叶片端盖219上设有与外绞龙叶片213的外叶片中空腔229相通连的外绞龙连通孔220,外绞龙叶片端盖219与外绞龙主叶片230、外绞龙辅叶片228及绞龙筒体208焊接密封连接,外绞龙叶片端盖219与绞龙机壳209对应端的外绞龙端盖222密封活动连接,作为优选实施方式,在外绞龙端盖222内侧面上设有环形凹槽,在外绞龙叶片端盖219上设有与环形凹槽相对应的凸环,凸环的内孔和外圆上分别安装有密封油封223,该凸环通过密封油封223密封活动插接于环形凹槽内,密封油封223可采用通用的骨架油封。外绞龙叶片端盖219与绞龙机壳209对应端的外绞龙端盖222之间形成外绞龙通液腔221,在外绞龙端盖222上设有外绞龙通液接头218,该外绞龙通液接头218与外绞龙通液腔221相通连。

[0063] 参见图8和图9,内绞龙214上的内绞龙叶片215为中空结构,内绞龙叶片215包括内绞龙主叶片227与内绞龙辅叶片226,内绞龙主叶片227外周边与内绞龙辅叶片226外周边密封相连,内绞龙主叶片227的内周边和内绞龙辅叶片226的内周边均与内绞龙轴216密封相连,内绞龙主叶片227、内绞龙辅叶片226及内绞龙轴216之间形成内叶片中空腔225,中空结构的内绞龙叶片215两端设置有内绞龙叶片端盖205,在内绞龙叶片端盖205上设有与内绞龙叶片215的内叶片中空腔225相通连的内绞龙连通孔206,内绞龙叶片端盖205与内绞龙主叶片227、内绞龙辅叶片226及内绞龙轴216焊接密封固连,内绞龙叶片端盖205与绞龙筒体208对应端的内绞龙端盖202密封活动连接,作为优选实施方式,在内绞龙端盖202的内腔中

设有环形凹槽,在内绞龙叶片端盖205上设有与环形凹槽相对应的凸环,凸环的内孔和外圆上分别安装有密封油封223,该凸环通过密封油封223密封活动插接于环形凹槽内,密封油封223可采用通用的骨架油封,在内绞龙轴216末端的内绞龙叶片端盖205上的凸环内孔中还设有轴承,以使内绞龙轴216末端得到内绞龙端盖202的支承。内绞龙叶片端盖205与绞龙筒体208对应端的内绞龙端盖202之间形成内绞龙通液腔204,在内绞龙端盖202上设有内绞龙通液接头203,该内绞龙通液接头203与内绞龙通液腔204相通连。

[0064] 位于出料端的外绞龙通液接头218和内绞龙通液接头203与热泵机组513的热风辅输出口517通过气管通连,位于进料端的外绞龙通液接头218和内绞龙通液接头203与热泵机组513的回风辅吸入口521通过气管通连,内绞龙进料口207与滤水输送机1的出料斗120通连。

[0065] 混料机4可选用如专利号为CN201821767332.2的实用新型专利“高效输送混料机”中所采用的混料机的结构,混料机4设有两混料进料口,两混料进料口分别与同轴双绞龙控温输送机2上的外绞龙出料口217和内绞龙出料口224通连,混料机4的混料出料口与污泥干化设备5的烘干进料口501通连。

[0066] 污泥干化设备5如图10所示,包括热泵机组513以及与热泵机组513相通连的烘干机组502,在烘干机组502内运行有网链输送机504,网链输送机504设有至少三组,图中所示为四组,各网链输送机504上下间隔地交错排列,相邻网链输送机504的输送方向相反,在上方的网链输送机504的出料端与下方相邻网链输送机504的进料端之间设有过渡料斗509,烘干机组502的烘干进料口501与最上层网链输送机504的进料端相对应,烘干机组502的烘干出料口503与最下层网链输送机504的出料端相对应。

[0067] 在网链输送机504上转动支承有清理辊508,清理辊508位于网链输送机504出料端内侧,参见图11和图12,在清理辊508表面设有若干清理凸柱526,清理辊508上的清理凸柱526沿周向均匀分布排列为若干排,相邻两排清理凸柱526之间的间距与输送网链524沿长度方向上相邻两排网孔525的距离相对应;每排清理凸柱526中清理凸柱526的数量和位置对应于输送网链524宽度方向上网孔525的数量和位置,清理凸柱526插接于网链输送机504中输送网链524上的对应网孔525中,清理辊508由输送网链524通过网孔525和清理凸柱526驱动旋转。

[0068] 在烘干机组502的烘干壳体510下方设有热风输入斗506,热风输入斗506与热泵机组513的热风输出口514通连,在烘干机组502的烘干壳体510上方设有回风收集斗505,在热风输入斗506和回风收集斗505内均设有使气流分布均匀的导风分隔板507,回风收集斗505与热泵机组513的回风吸入口519通连,热风输入斗506的开口和回风收集斗505的开口均与网链输送机504相对。

[0069] 热泵机组513包括热泵机组机壳512、蒸发器516、压缩机511、膨胀阀522、冷凝器518及风机515,蒸发器516、压缩机511、膨胀阀522及冷凝器518构成冷媒工作回路,在蒸发器516下方设有冷凝水槽520,回风吸入口519设置于热泵机组机壳512上与蒸发器516相对,风机515与冷凝器518相邻,热风输出口514设置于热泵机组机壳512上与风机515出风口通连;回风辅吸入口521和热风辅输出口517均设置在热泵机组513的热泵机组机壳512上,回风辅吸入口521与回风吸入口519相邻,热风辅输出口517与热风输出口514相邻,在热泵机组机壳512上还设有与冷凝水槽520相通连的冷凝水出口523。

[0070] 分料输送机3可采用专利号为CN201821767631.6的实用新型专利“推送分料刮板输送机”中的推送分料装置构成,由分料驱动装置驱动分料箱内所设置的分料块左右移动,将要分送的物料分别向两出料口输送,当然也可以采用其它形式的分料输送装置,分料输送机3的进料口与烘干出料口503通连,分料输送机3的一出料口与同轴双绞龙控温输送机2的外绞龙进料口210通连,根据生产现场的布局,分料输送机3的一出料口与同轴双绞龙控温输送机2的外绞龙进料口210之间可以直接通连,也可以利用刮板类输送机或可控温的螺旋类输送机通连,分料输送机3的另一出料口与刮板输送机6的进料口通连。

[0071] 刮板输送机6如图13所示,包括料槽601和刮板链602,刮板链602由刮板输送电机通过刮板链链轮驱动运行在料槽601内,刮板链602的左右两侧设有输送刮板603,参见图14和图15,在刮板链602上的输送刮板603外伸端设有清理刮板607,清理刮板607在刮板链602的各输送刮板603上间隔设置,通常可每隔五至十块输送刮板603设一清理刮板607,且清理刮板607设置在刮板链602长度方向同一位置上的左右两输送刮板603的外伸端;清理刮板607铰连在清理刮连接座604上,作为优选实施方式,在清理刮连接座604上设有清理刮板铰支座610,清理刮板607通过铰链销611铰连在清理刮连接座604上下两端的清理刮板铰支座610上;清理刮连接座604与输送刮板603相连,作为优选实施方式,在清理刮连接座604上设有连接卡槽609,连接卡槽609的宽度与输送刮板603的厚度相对应,在连接卡槽609的侧壁上设有紧定螺钉608,这样清理刮连接座604通过卡槽609与输送刮板603卡插连接,并通过紧定螺钉608牢固连接,清理刮板607的外伸方向为刮板链602的前进方向;在清理刮板607与清理刮连接座604之间设有弹簧605,清理刮板607外伸端通过该弹簧605与料槽601的侧壁贴合,作为优选实施方式,弹簧605为扭簧,该扭簧套插在锁链销611上,扭簧的一外伸端顶在清理刮连接座604上,另一外伸端卡在清理刮板607上,扭簧的作用力使清理刮板607向外侧张开贴合在料槽601的侧壁上;在弹簧605的外侧设有隔离罩606,隔离罩606安装在清理刮板607上;刮板输送机6的出料口与干泥料仓8通连。

[0072] 干泥料仓8可为常规的有盖的斗型容器,干泥料仓8下部的出料口与控温螺旋输送机7的进料口通连。

[0073] 控温螺旋输送机7如图16所示,包括机壳706和输送螺旋707,在机壳706外周设有保温层710,输送螺旋707包括螺旋轴708和设置在螺旋轴708上的螺旋叶片709,参见图17和图18,螺旋叶片709为中空结构,螺旋叶片709包括主叶片712与辅叶片713,主叶片712外周边与辅叶片713外周边焊接密封相连,主叶片712的内周边和辅叶片713的内周边均与螺旋轴708焊接密封相连,主叶片712、辅叶片713及螺旋轴708之间形成中空螺旋腔714,中空结构的螺旋叶片709两端设置有叶片端盖705,在叶片端盖705上设有与螺旋叶片709的中空螺旋腔714相通连的连通孔703,叶片端盖705与主叶片712、辅叶片713及螺旋轴708之间焊接密封固连,叶片端盖705与机壳706对应端的机壳端盖701密封活动连接,作为优选实施方式,在机壳端盖701内侧面上设在环形凹槽,在叶片端盖705上设有与环形凹槽相对应的凸环,凸环的内孔和外圆上分别安装有骨架油封711,凸环通过骨架油封711密封活动插接于环形凹槽内,在螺旋轴708末端的叶片端盖705上的凸环内孔中还设有轴承,以使螺旋轴708末端得到机壳端盖701的支承。叶片端盖705与机壳706对应端的机壳端盖701之间形成通液腔704,在机壳端盖701上设有通液接头702,该通液接头702与通液腔704相通连,位于控温螺旋输送机7出料端的通液接头702与热泵机组513上的冷凝水出口523通连,根据生产现场



的布局,冷凝水出口723与通液接头702之间可以通过管路直连,也可以借助加压泵通连,位于控温螺旋输送机7进料端的通液接头702可以直接排放或经加压泵回送到位于控温螺旋输送机7出料端的通液接头702循环利用。

[0074] 含水的污泥经滤水输送机1的进料斗110送入滤水输送机1内,由输送压板114滤去水分输送至出料端从出料斗120进入到同轴双绞龙控温输送机2的内绞龙进料口207,同轴双绞龙控温输送机2的外绞龙进料口210输入从烘干出料口503下方的分料输送机3一出料口输出的部分干化污泥,滤水后的污泥和部分干化污泥由同轴双绞龙控温输送机2按一定的比例同时分别密闭、加温输送至出料端,并同时进入到混料机4内进行混料,使两者均匀混合成含水量适当的、较为松散的待干化污泥及时进入污泥干化设备5利用热泵机组513进行干化处理,干化后的污泥从烘干出料口503输出进入到分料输送机3,除一小部分从分料输送机3的一出料口返回输送到同轴双绞龙控温输送机2外,大部分经刮板输送机6输送到干泥料仓8内暂存,再由控温螺旋输送机7降温输出,从而实现了含水污泥的干化。

[0075] 在整个工艺流程中,滤水输送机1能在输送过程中实现滤水功能且能避免滤水过程中的堵塞,同轴双绞龙控温输送机2不仅能同时输送滤水后的污泥和用以调节待干化污泥含水量的干化后的污泥,还能利用热泵机组513中的热源有效提升这两种被输送物料的温度,使待烘干的污泥能以较高的温度进入污泥干化设备,从而提高烘干效率,控温效率高、节能效果好,污泥干化设备5能利用热泵机组513实现污泥烘干过程的环保、节能,并能保持输送网链524中网孔525的畅通、提升烘干效率,刮板输送机6能及时清理料槽601侧壁上的粘附物,保证刮板链602的高效正常运行,控温螺旋输送机7能利用热泵机组513中原本废弃的冷凝水控制最终所输出的干泥的温度,整条干化处理输送线节能效果明显、生产效率高。

[0076] 以上仅列举了本实用新型的一些优选实施方式,但本实用新型并不局限于此,还可以作出许多的改进和变换。只要是在本实用新型基本原理基础上所作出的改进与变换,均应视为落入本实用新型的保护范围内。

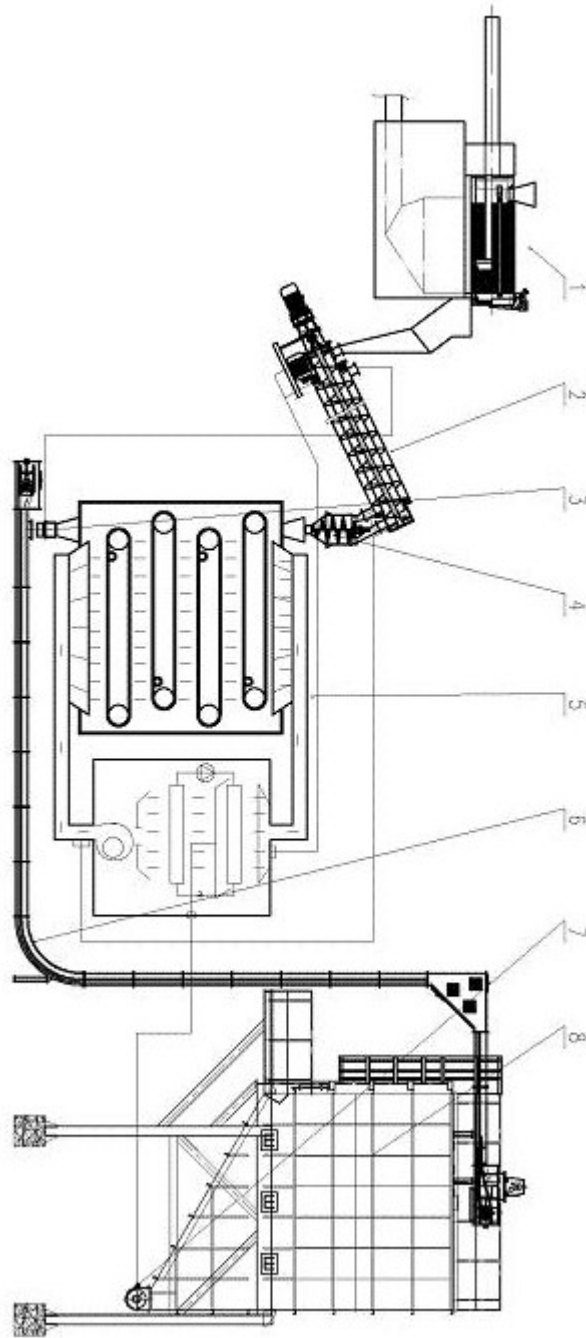


图1

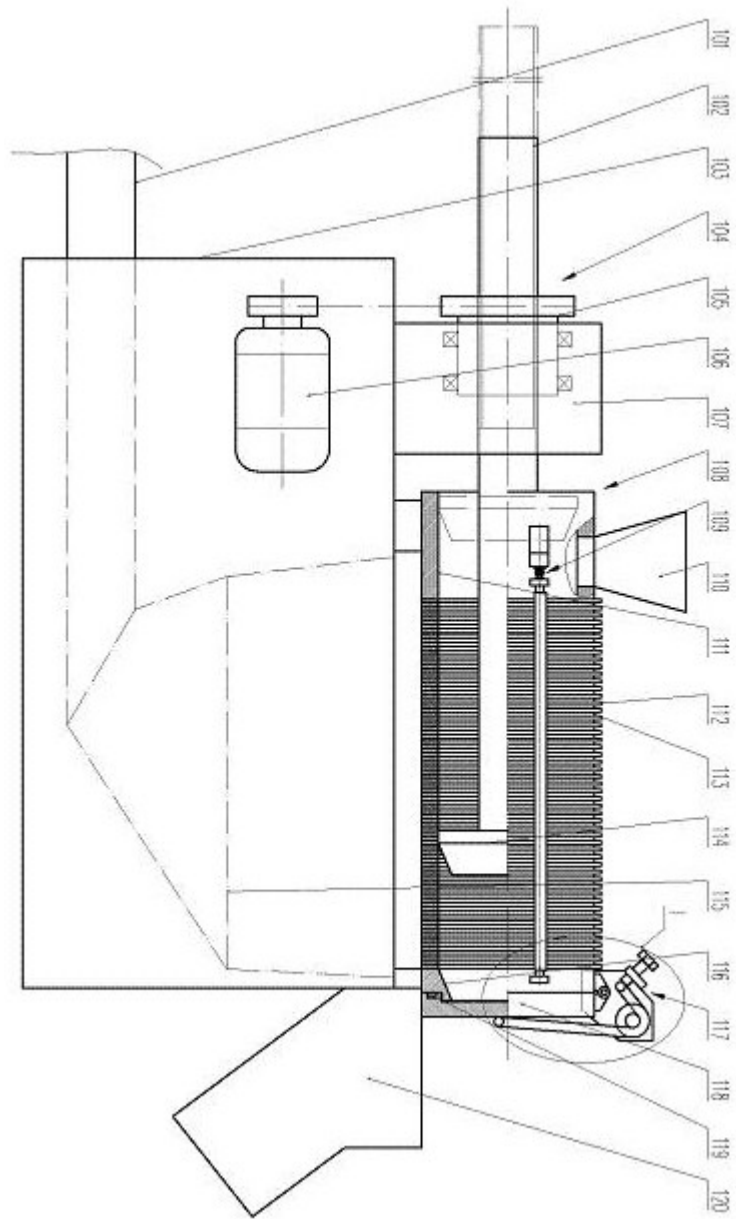


图2

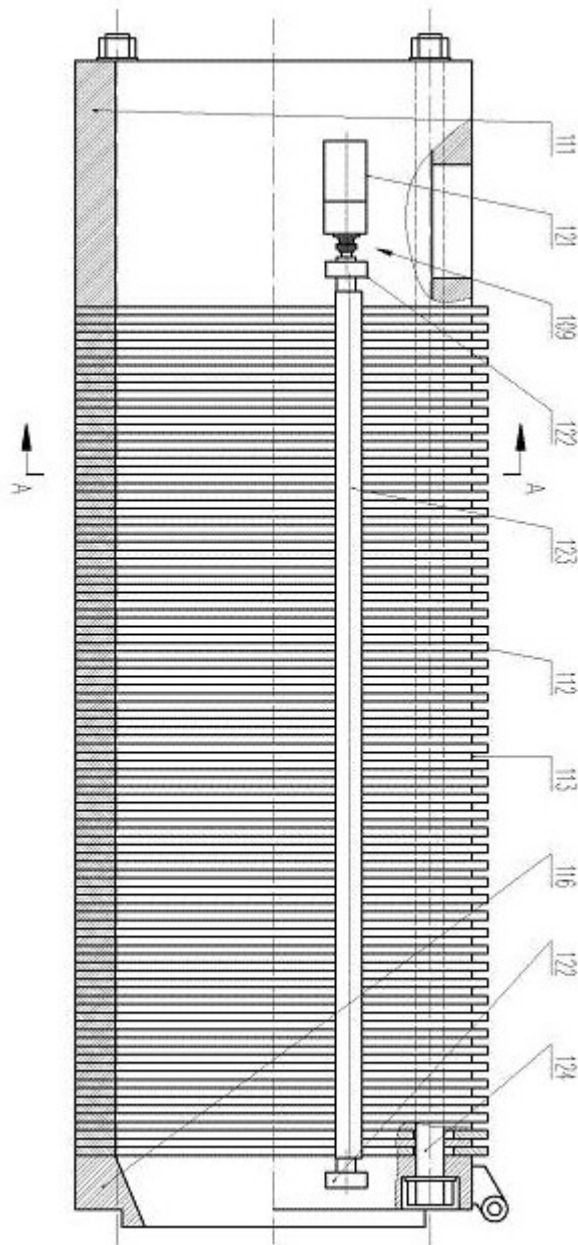


图3

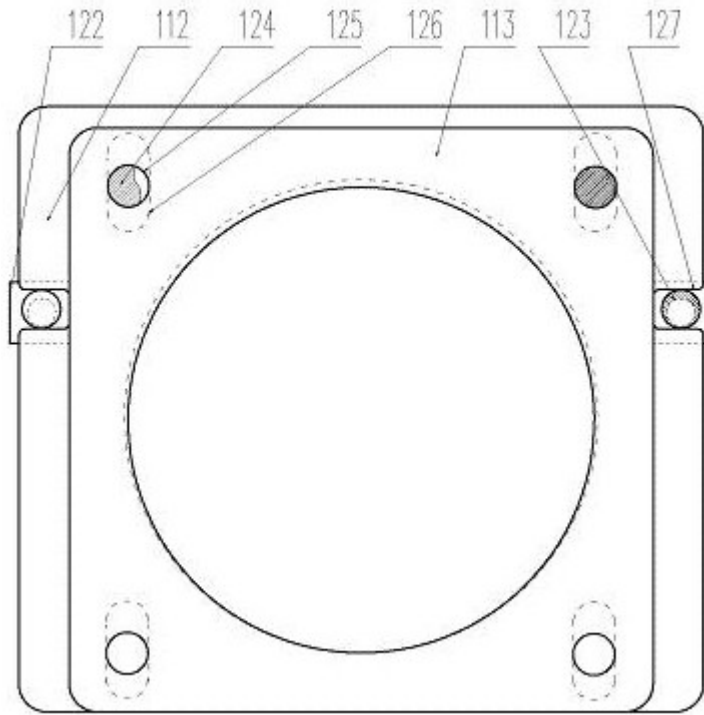


图4

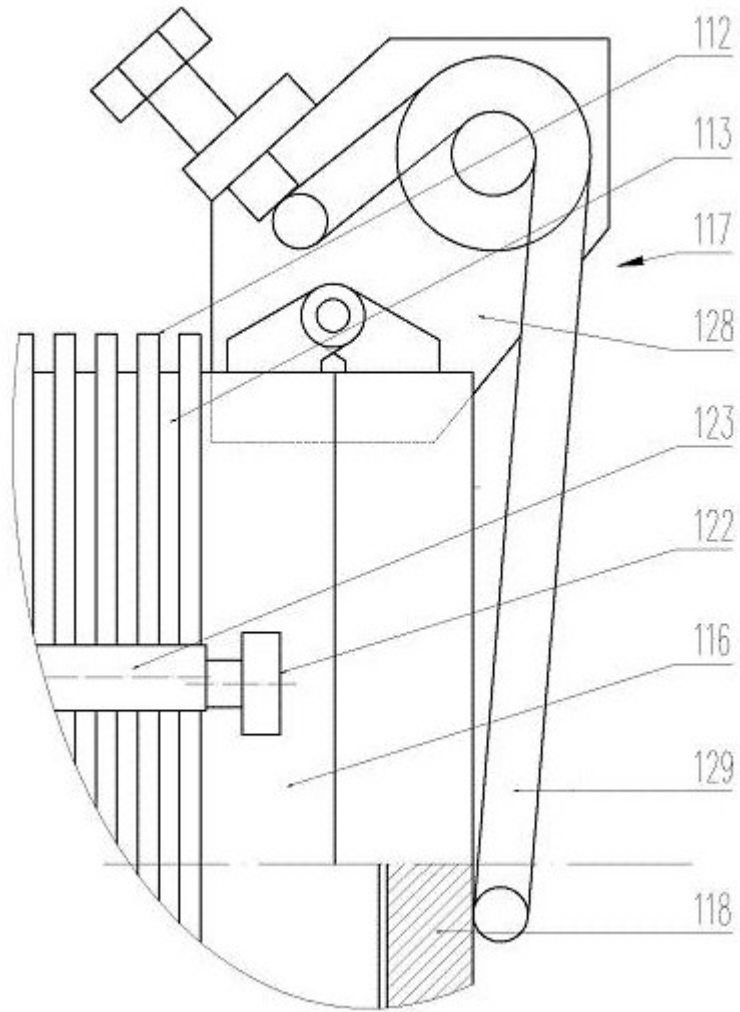


图5

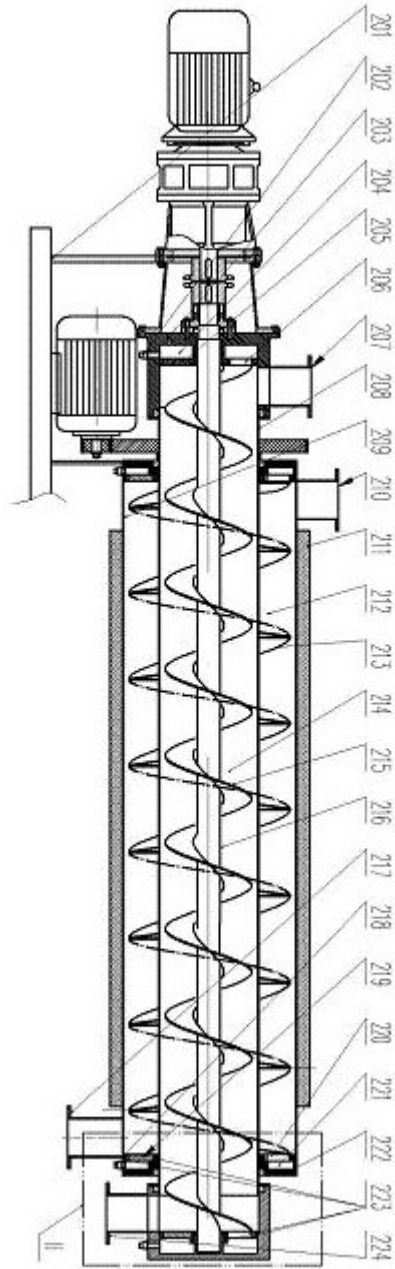


图6

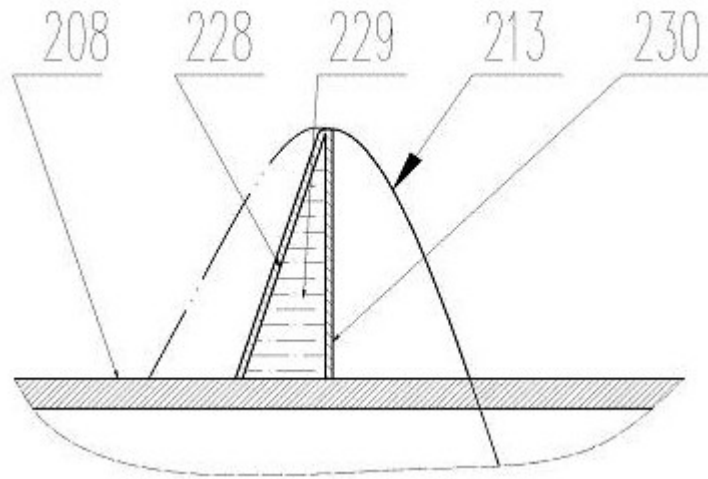


图7

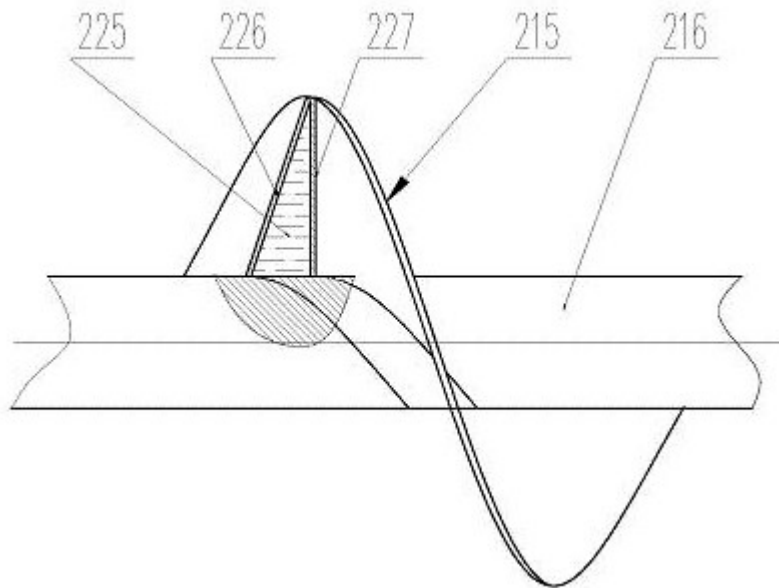


图8



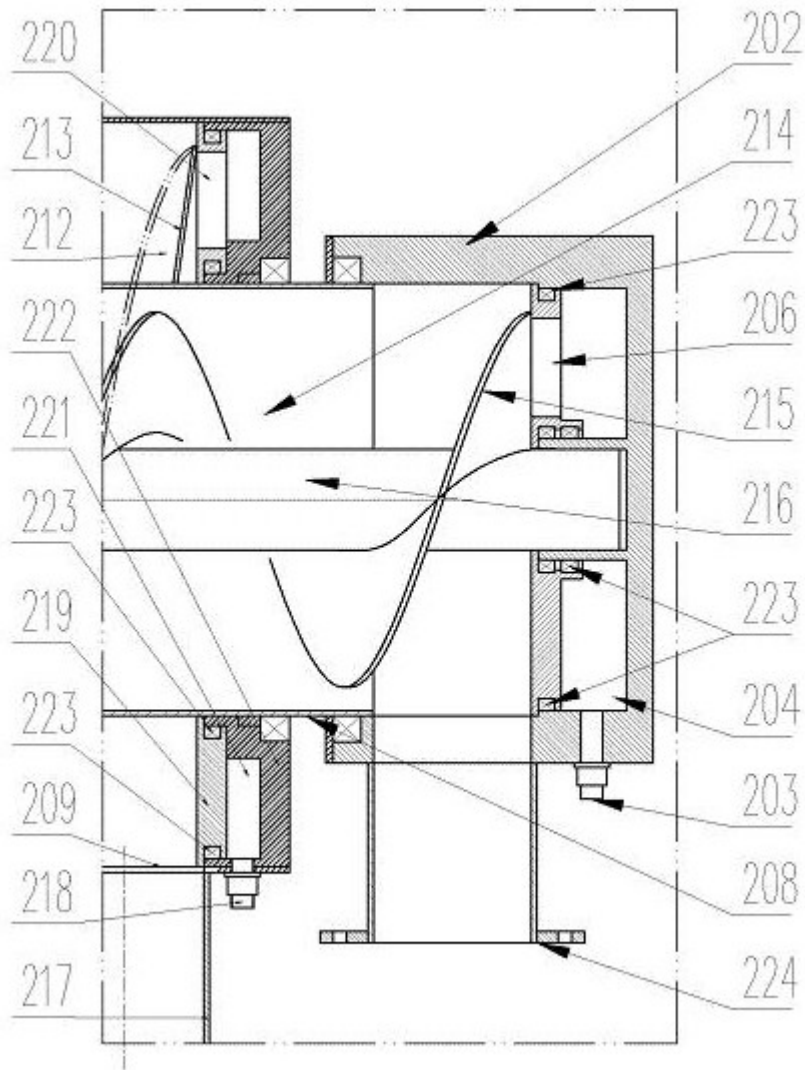


图9

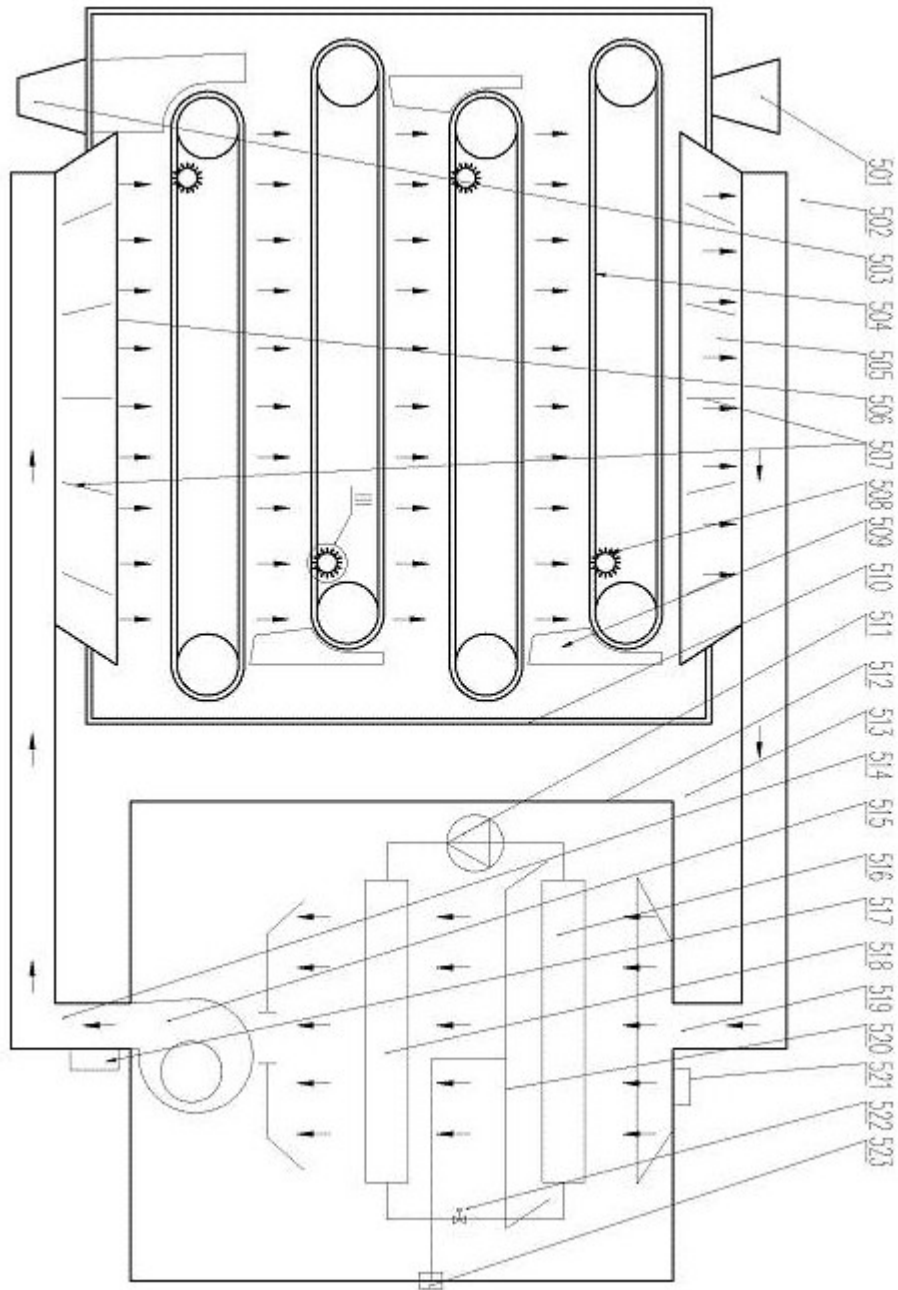


图10

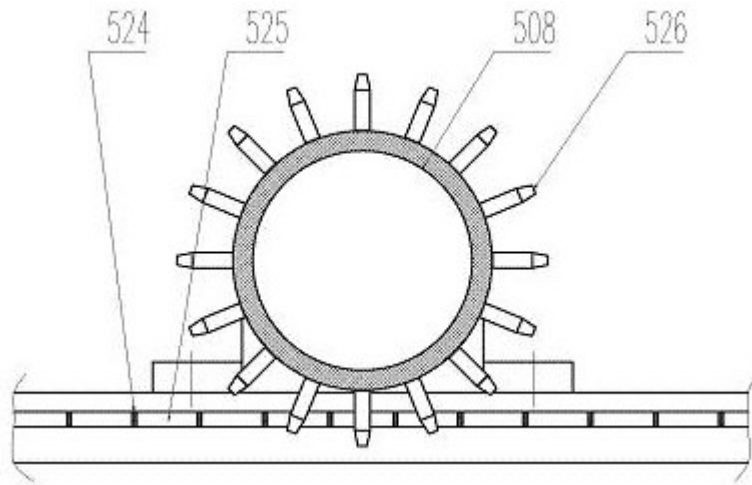


图11

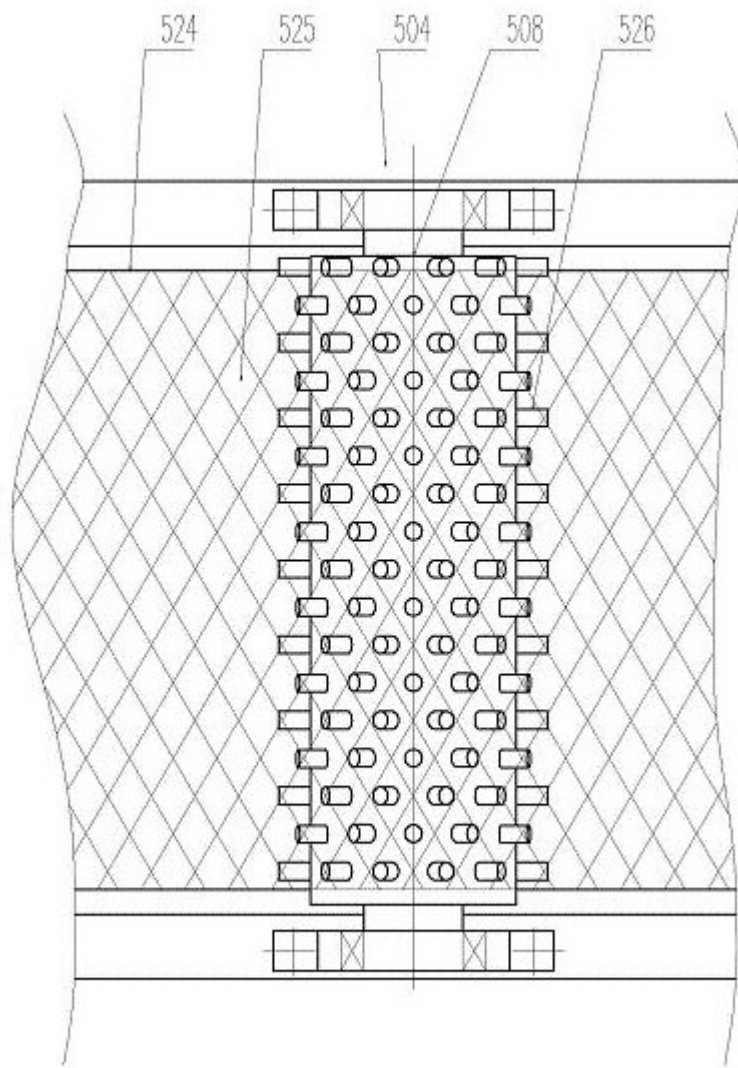


图12

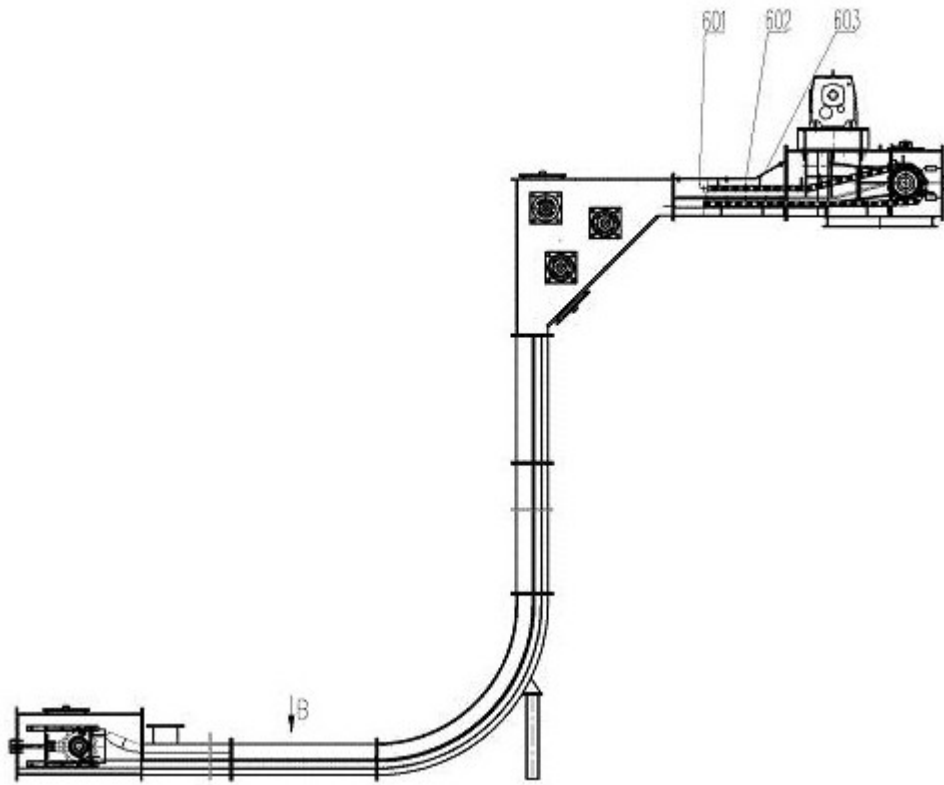


图13

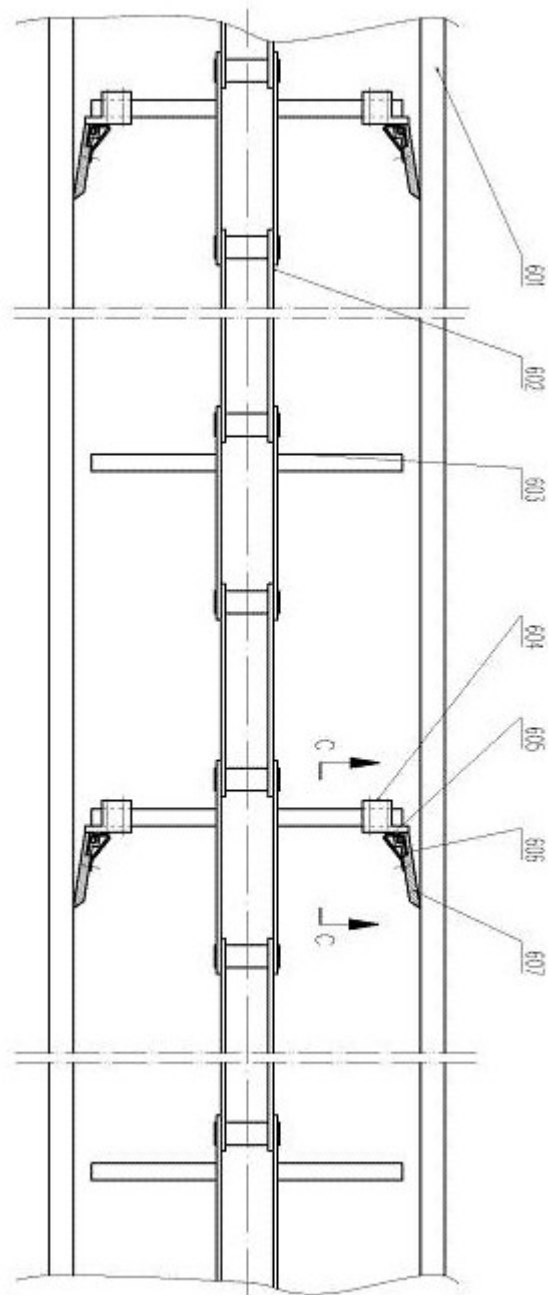


图14

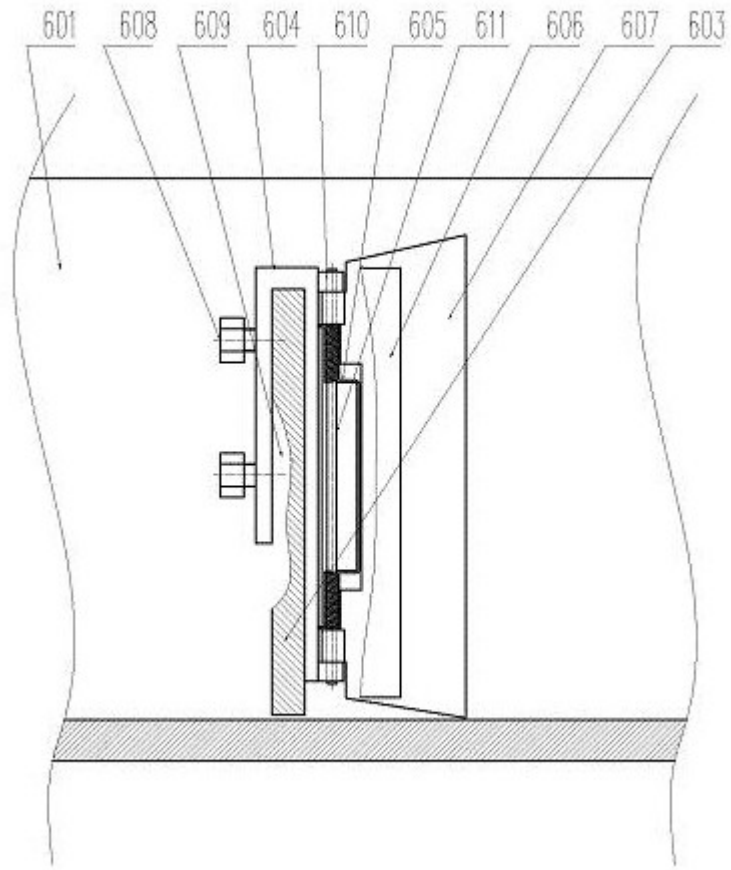


图15

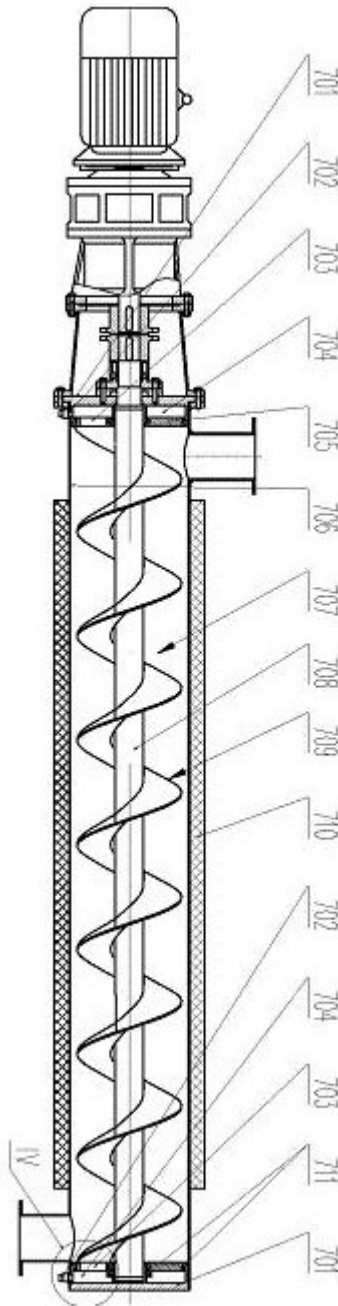


图16

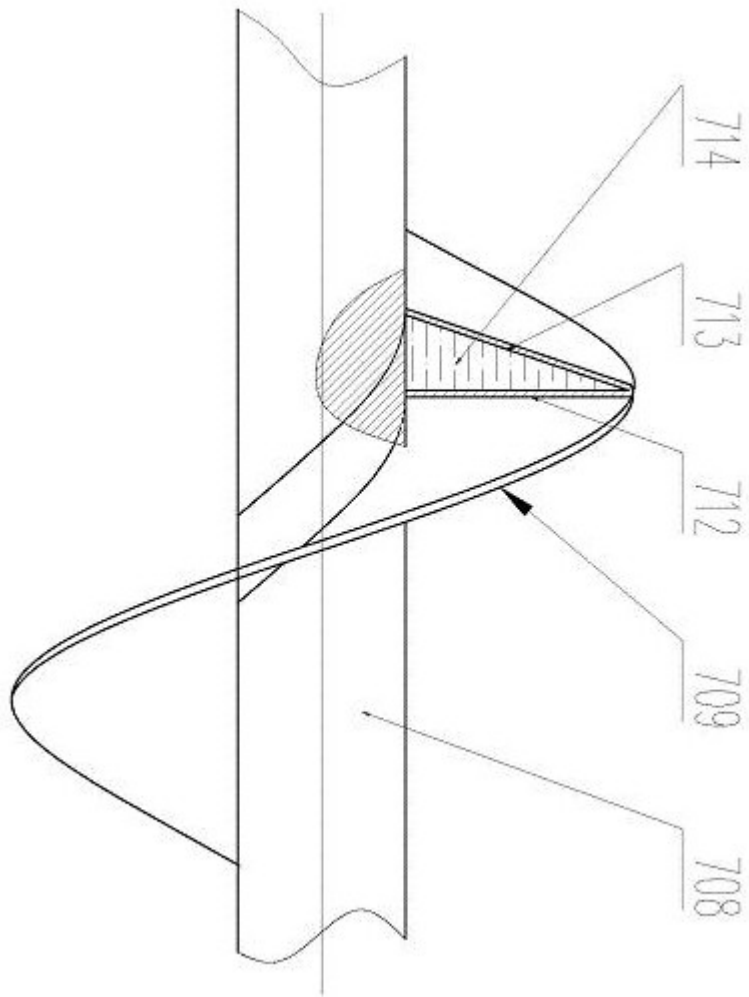


图17



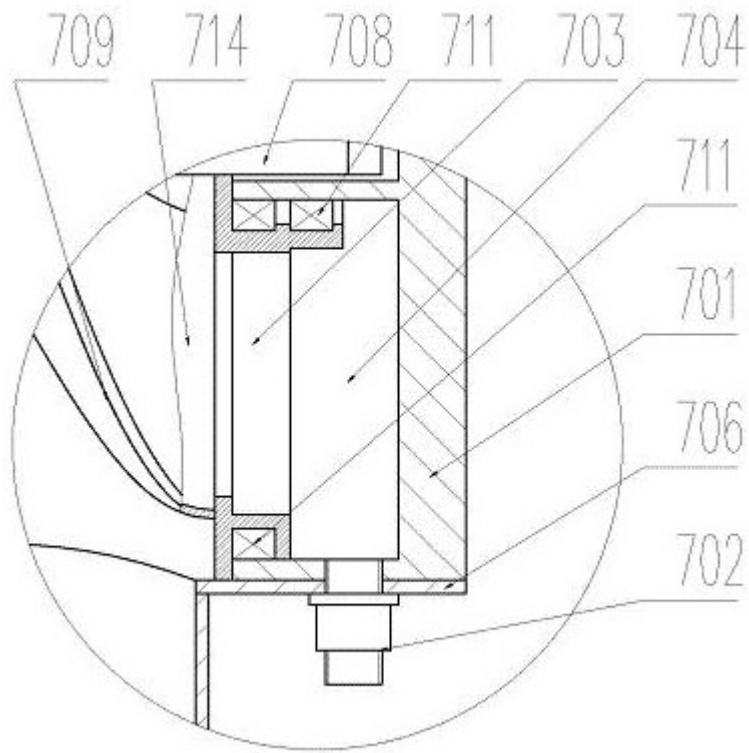


图18