



(12) 实用新型专利

(10) 授权公告号 CN 201692048 U

(45) 授权公告日 2011. 01. 05

(21) 申请号 201020175490. 6

(22) 申请日 2010. 04. 21

(73) 专利权人 王会强

地址 276800 山东省日照市日照市人民医院
手术室

(72) 发明人 王会强

(51) Int. Cl.

A61B 18/14 (2006. 01)

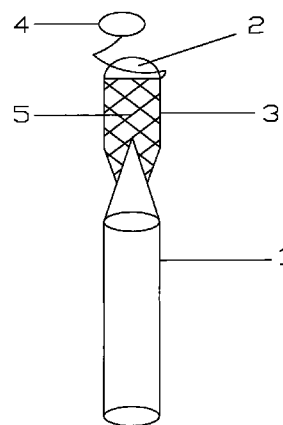
权利要求书 1 页 说明书 1 页 附图 1 页

(54) 实用新型名称

新型颅脑电切刀

(57) 摘要

本实用新型公开了新型颅脑电切刀, 包括刀体, 所述刀体包括刀头和刀片, 在所述刀头上设有不锈钢电切环, 同时在刀片上设有绝缘套, 这样在手术中既能节约手术时间, 同时避免了直接用体积较大的电切刀刀头来切除肿瘤时, 由于释放的热量较大, 而对人体脑组织带来的损伤, 减轻了病人的痛苦。



1. 新型颅脑电切刀,包括刀体,其特征在于:所述刀体包括刀头和刀片,在所述刀头上设有不锈钢电切环,同时在刀片上设有绝缘套。
2. 根据权利要求 1 所述的新型颅脑电切刀,其特征在于:所述绝缘套是硅橡胶管。

新型颅脑电切刀

技术领域

[0001] 本实用新型涉及医疗器械领域,尤其是一种新型颅脑电切刀

背景技术

[0002] 在常规手术中去除相对较大、坚硬的一些颅脑肿瘤时,一般使用双极电凝,这种办法止血速度比较慢,手术时间较长,病人出血多,创伤较大,浪费手术时间,同时对病人增加了很多痛苦;所以有人就用颅脑电切刀来切除肿瘤,但电切刀体积较大,释放的热量较大,对脑组织会造成较大的损伤。

实用新型内容

[0003] 本实用新型的技术任务是针对上述技术中不足,提供了一种新型颅脑电切刀。

[0004] 本实用新型解决技术问题所采用的技术方案是:包括刀体,所述刀体包括刀头和刀片,在所述刀头上设有不锈钢电切环,同时在刀片上设有绝缘套。

[0005] 所述绝缘套是硅橡胶管。

[0006] 本实用新型所能带来的有益效果是:

[0007] 一、节约了手术时间;

[0008] 二、减轻了病人的痛苦。

附图说明

[0009] 图 1、本实用新型整体结构示意图。

具体实施方式

[0010] 下面结合附图,对本实用新型做以下详细说明:

[0011] 如图 1 所示,本实用新型提供了新型颅脑电切刀,包括刀体 1,所述刀体 1 包括刀头 2 和刀片 3,在所述刀头 2 上设有不锈钢电切环 4,同时在刀片 3 上设有绝缘套 5,所述绝缘套 5 是硅橡胶管。

[0012] 在使用时,用体积较小的不锈钢电切环 4 取代体积较大的电切刀刀头 2 与肿瘤接触,将其去除,同时刀体 1 部分用绝缘套 5 包裹起来,以免刀体 1 不慎碰触到人脑时,对患者正常的脑组织造成伤害。这样一来,就避免了直接用体积较大的电切刀刀头 2 来切除肿瘤时,因其释放热量大,而对人体脑组织带来的损伤,减轻了病人的痛苦。

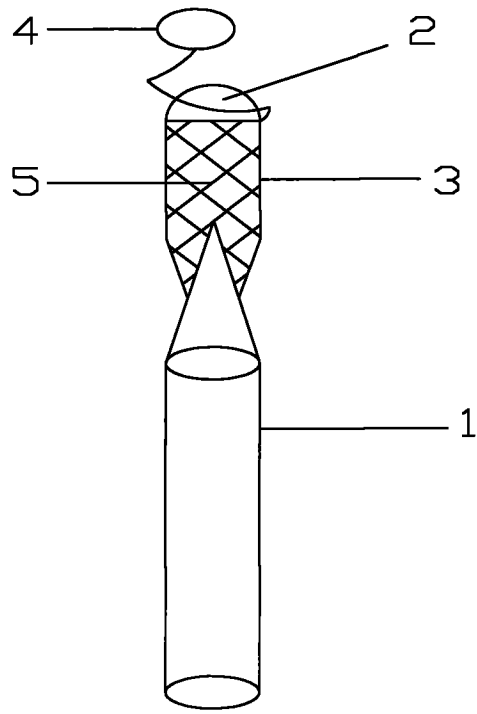


图 1