



(19)中華民國智慧財產局

(12)新型說明書公告本

(11)證書號數：TW M458143U1

(45)公告日：中華民國 102 (2013) 年 08 月 01 日

(21)申請案號：102202686

(22)申請日：中華民國 102 (2013) 年 02 月 06 日

(51)Int. Cl. : A45D44/22 (2006.01)

(71)申請人：微邦科技股份有限公司(中華民國) (TW)

桃園縣八德市茄苳路 756 號

(72)新型創作人：方敦盈 (TW)；蘇育德 (TW)；張源峰 (TW)

(74)代理人：黃信嘉；謝煒勇

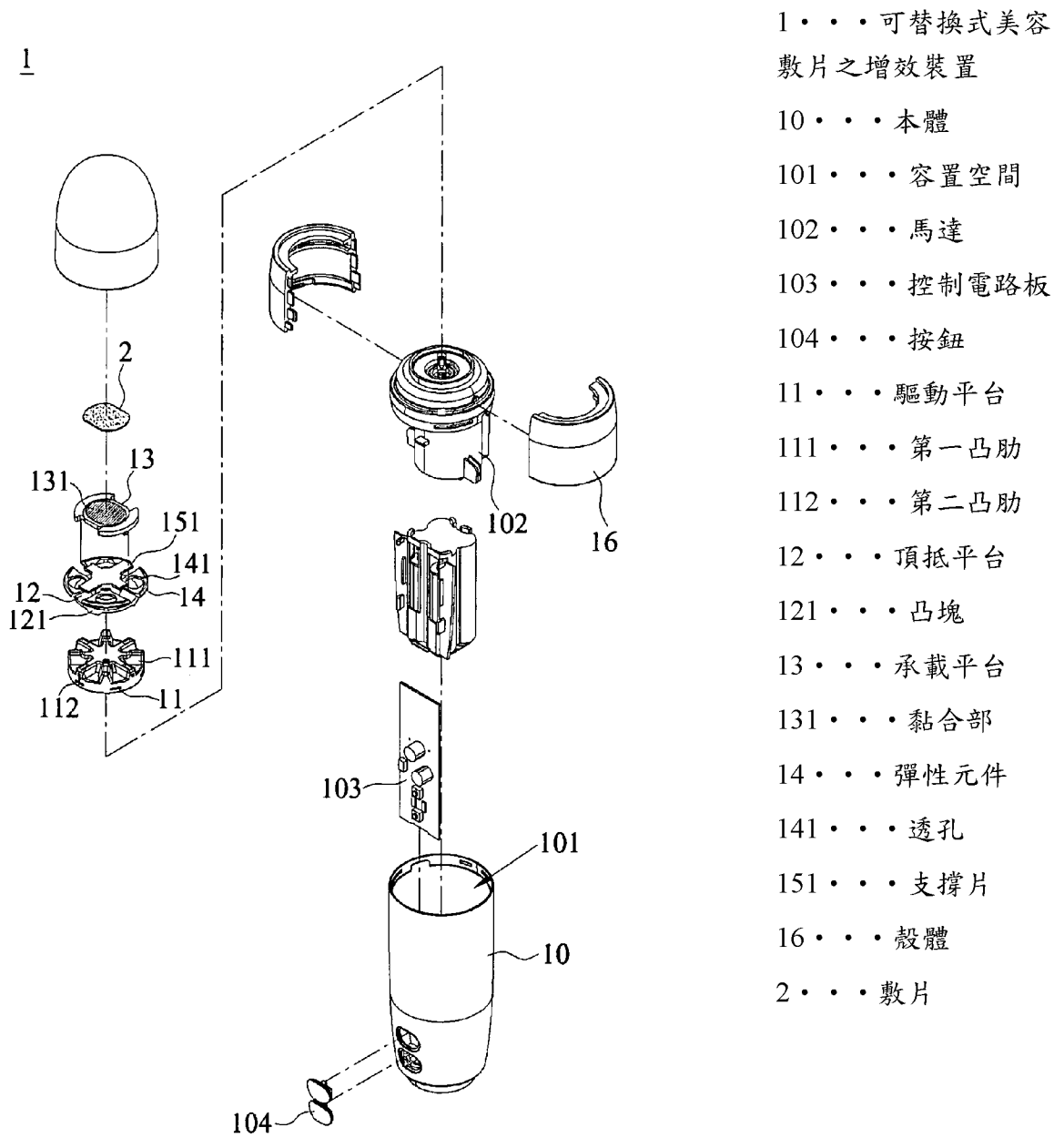
申請專利範圍項數：12 項 圖式數：7 共 22 頁

(54)名稱

可替換式美容敷片之增效裝置

(57)摘要

一種可替換式美容敷片之增效裝置，其本體係具有一容置空間，且於其內係設有一馬達與一控制電路板，一驅動平台係設於該本體頂端並與該馬達電性連接，其表面係設有複數個第一凸肋，一頂抵平台對應該驅動平台設置，且一側對應該等第一凸肋設有複數個凸塊，該驅動平台受該馬達驅動後係帶動該頂抵平台以產生上下位移，一承載平台係供以安裝該敷片並設於該頂抵平台上方。該承載平台係透過該頂抵平台與該驅動平台而產生上下位移並與肌膚接觸，進而達到促進保養液吸收且可活化肌膚，達到提升肌膚血液循環以及促進肌膚新陳代謝之功效。



第1圖

## 新型摘要

公 登 刊

※ 申請案號： 102202686

※ 申請日： 102. 2. 06

※IPC 分類： A45D44/  
22(2006.01)

## 【新型名稱】

可替換式美容敷片之增效裝置

## 【中文】

一種可替換式美容敷片之增效裝置，其本體係具有一容置空間，且於其內係設有一馬達與一控制電路板，一驅動平台係設於該本體頂端並與該馬達電性連接，其表面係設有複數個第一凸肋，一頂抵平台對應該驅動平台設置，且一側對應該等第一凸肋設有複數個凸塊，該驅動平台受該馬達驅動後係帶動該頂抵平台以產生上下位移，一承載平台係供以安裝該敷片並設於該頂抵平台上方。該承載平台係透過該頂抵平台與該驅動平台而產生上下位移並與肌膚接觸，進而達到促進保養液吸收且可活化肌膚，達到提升肌膚血液循環以及促進肌膚新陳代謝之功效。

## 【英文】

**【代表圖】**

**【本案指定代表圖】**：第（1）圖。

**【本代表圖之符號簡單說明】**：

- 1 可替換式美容敷片之增效裝置
- 10 本體
- 101 容置空間
- 102 馬達
- 103 控制電路板
- 104 按鈕
- 11 驅動平台
- 111 第一凸肋
- 112 第二凸肋
- 12 頂抵平台
- 121 凸塊
- 13 承載平台
- 131 黏合部
- 14 彈性元件
- 141 透孔
- 151 支撐片
- 16 殼體
- 2 敷片

# 新型專利說明書

(本說明書格式、順序，請勿任意更動)

## 【新型名稱】(中文/英文)

可替換式美容敷片之增效裝置

## 【技術領域】

【0001】 本創作係關於美容護膚裝置之設計，尤其是一種可替換式美容敷片之增效裝置。

## 【先前技術】

【0002】 美容產業係為現今蓬勃發展之行業之一，由於越來越多之女性或男性為了外表更為容光煥發，以及達到持續保養肌膚之功效，多數人有採用透過面膜以達保養肌膚之目的。而面膜之種類繁多，常見有如布膜式、乳霜式或凝膠式面膜等。

【0003】 又，肌膚之保養除透過外部敷以維持滋養之保養液外，亦可以直接接觸式按摩以促進血液循環。例如針對眼窩周圍以繞圈式按壓方式進行按摩幫助血液循環即為其適例。然傳統之作法大多為將保養液塗抹於肌膚後，再以手對欲保養處加以按摩，除可放鬆肌膚外亦可使保養液更易被吸收，但透過此種方式不甚方便且必須清洗雙手殘留之保養液。

【0004】 再者，上述之面膜係為直接塗抹或敷於臉部肌膚，以達到保養、美白與活化等功效，然而面膜與肌膚接觸後滲透之深度有限，往往僅能使保養成分停留於肌膚表面，而無法深入肌膚內部供使用者吸收，而乳霜式或凝膠式面膜大多於使用後必須清洗肌膚，且需耗費時間均勻塗抹於肌膚上，不甚方便。

【0005】 故為了改善上述缺失，本創作人係構思一種可替換式美容敷

片之增效裝置，結合保養與按摩之功效，除可加強保養液之吸收效果外，亦可同時活化肌膚，且可省略如塗抹等動作，以提升便利性。

### 【新型內容】

【0006】 本創作之一目的，旨在提供一種可替換式美容敷片之增效裝置，其係可將一敷片安裝於一承載平台上，並透過一頂抵平台與一驅動平台使該承載平台產生上下位移，以使該敷片上之保養液可順利被使用者肌膚吸收，且同時達到活化肌膚，達到提升肌膚血液循環以及促進肌膚新陳代謝之效果，並方便替換以提升使用上之便利性。

【0007】 為達上述目的，本創作之可替換式美容敷片之增效裝置，係供以安裝一敷片，其包括：一本體，其一端係設有一開口並於內部形成一容置空間，該容置空間內係包括一馬達及一控制電路板，且該馬達係與該控制電路板電性連接；一驅動平台，係連接設於該開口處，並與該馬達電性連接，該驅動平台之表面係設有複數個第一凸肋；一頂抵平台，係對應該驅動平台設置，且一側係對應該等第一凸肋設有複數個凸塊，該驅動平台受該馬達驅動後係帶動該頂抵平台以產生上下位移；及一承載平台，係供以承載該敷片，並於該頂抵平台之頂端，該頂抵平台與該本體組裝後，該頂抵平台產生上下位移並連動該承載平台產生反覆垂直向移動，以增進敷片吸收效果並達到活化肌膚之功效。

【0008】 其中，該頂抵平台係設有一連接軸，其設置於該頂抵平台對應設有該承載平台之一側，且該連接軸頂端係設有至少一支撐片，供以支撐該承載平台，再者，本創作係更具有複數個彈性元件，係設於該頂抵平台之一側，以於其上移時利用其韌性產生反向力作用於該頂抵平台，而該

數片之表面係設有複數個凸出部，且該等凸出部係呈尖錐狀，而該等凸出部係選自如聚酞酸(PAH)、聚乳酸(PLA)、聚酞醇酸(PGA)、聚酞醇酸之共聚物(PLGA)其結合其中之一者而製成。

【0009】 此外，該馬達係為一旋轉馬達，啟動後係旋動該驅動平台，該等第一凸肋位於該每一凸塊間形成之凹陷空間時，該頂抵平台係為下移狀態，旋動一段距離後，該等第一凸肋碰觸該等凸塊後，則藉由頂抵作用使該頂抵平台上移，並帶動該承載平台垂直移動。此外，其中，該本體係設有複數個按鈕，並與該控制電路板電性連接，供以控制該馬達之啟動狀態。

【0010】 為了保護該承載平台、該頂抵平台及該等彈性元件，本創作係更具有殼體，係包覆設於該頂抵平台外側，以達到上述功效。

【0011】 於另一實施例中，該承載平台之材質為丙烯腈-丁二烯-苯乙烯共聚物(ABS)與該數片為一體成形，且該馬達係為一振動馬達，啟動後使該驅動平台振動，並帶動該頂抵平台與該承載平台，使該承載平台快速振動，而電性導通方式係於該殼體內係設有一第一電接點，該本體係對應該第一電接點而設有一第二電接點，且該第二電接點係與該控制電路板電性連接，該殼體與該本體組合後，該第一電接點係連通第二電接點以啟動該馬達。

### 【圖式簡單說明】

#### 【0012】

第 1 圖，為本創作第一實施例之立體分解圖。

第 2 圖，為本創作第一實施例之應用示意圖(一)。

第 3 圖，為本創作第一實施例之應用示意圖(二)。

第 4 圖，為本創作第一實施例之敷片應用示意圖。

第 5 圖，為本創作第二實施例之立體分解圖。

第 6 圖，為本創作第二實施例之應用示意圖。

第 7 圖，為本創作第二實施例之敷片應用示意圖。

### 【實施方式】

【0013】 為使 貴審查委員能清楚了解本創作之內容，僅以下列說明搭配圖式，敬請參閱。

【0014】 請參閱第 1、2、3 及 4 圖，其係為本創作第一實施例之立體分解圖、各應用示意圖及敷片應用示意圖。本創作之可替換式美容敷片之增效裝置 1，係供以安裝一敷片 2 以提升使用者對於該敷片 2 之吸收效果，並同時達到活化肌膚之效果。該可替換式美容敷片之增效裝置 1 係包括一本體 10、一驅動平台 11、一頂抵平台 12 及一承載平台 13。

【0015】 該本體 10 之一端係設有一開口，並於內部形成一容置空間 101，該容置空間 101 內係包括一馬達 102 與一控制電路板 103，該馬達 102 與該控制電路板 103 電性連接，其中，於本實施例中，該馬達 102 係為一旋轉馬達，且於該本體 10 係設有複數個按鈕 104，該等按鈕 104 係與該控制電路板 103 電性連接，用以控制該馬達 102 之開關狀態，使用者按壓該等按鈕 104 後即可開啟或關閉該馬達 102。

【0016】 該驅動平台 11 係連接設於該開口處，並與該馬達 102 電性連接，該驅動平台 11 之表面係設有複數個第一凸肋 111，該馬達 102 電性接通後係帶動該驅動平台 11 旋轉。其中，該驅動平台 11 亦設有複數個第二



凸肋 112，該等第二凸肋 112 係分設於該等第一凸肋 111 之兩側。

【0017】 該頂抵平台 12 係對應該驅動平台設置，且該頂抵平台 12 之一側對應該等第一凸肋 111 設有複數個凸塊 121，該馬達 102 啟動後係旋動該驅動平台 11，該等第一凸肋 111 接觸該等凸塊 121 且藉由頂抵作用而使該頂抵平台 12 上下位移。

【0018】 該承載平台 13 係連接設於該頂抵平台 12 上方，供以安裝該敷片 2，其中該承載平台 13 係設有一黏合部 131，係可透過黏膠等將該敷片 2 黏貼固定於上。當該驅動平台 11 受該馬達 102 帶動旋轉後，該等第一凸肋 111 係自該每一凸塊 121 間所形成之凹陷空間移動並碰觸該等凸塊 121 以將使該頂抵平台 12 連動該承載平台 13 上移，旋動一段距離後，該等第二凸肋 112 係移動至對應該等凸塊 131 處，而使該等第一凸肋 111 與該等凸塊 121 呈現未接觸狀態，以讓該頂抵平台 12 與該承載平台 13 下移，藉由該驅動平台 11 之旋轉，使該頂抵平台 12 帶動該承載平台 13 做垂直向反覆移動，使用者使用該可替換式美容敷片之增效裝置 1 時，係將該承載平台 13 端靠於肌膚以增進吸收效果並達到活化肌膚，達到提升肌膚血液循環以及促進肌膚新陳代謝之功效之功效。此外，本創作於更換上亦具有相當之便利性，使用者僅需將該敷片 2 自該承載平台 13 取下，再更換另一該敷片 2 至該承載平台 13 上，並透過該黏合部 131 固定，即可繼續使用以促進肌膚新陳代謝，不須繁複之安裝或更換程序，因此本創作除有效增進該敷片 2 之保養效果外，亦大幅提升使用之便利性。

【0019】 其中，本創作係更具有複數個彈性元件 14，係設於該頂抵平台 12 之一側，以於該頂抵平台 12 上移時，利用其韌性產生反向力作用於

該頂抵平台 12，且可有效限定該頂抵平台 12 之位移距離。其中該每一彈性元件 14 係可為一彈片或是彈簧等，於本實施例中，該每一彈性元件 14 係為一彈片，且於其上設有一透孔 141，可均勻受力狀態，避免於作動時受力而斷裂，然本創作係不侷限於此。

【0020】 再者，該頂抵平台係設有一連接軸 15，其設置於該頂抵平台 12 對應設有該承載平台 13 之一側，且該連接軸 15 頂端係設有至少一支撐片 151，供以連接該承載平台 13 與該頂抵平台 12，其中於本實施例，該支撐片 151 之數量為兩個，且呈斜角相對設置，但本創作係不侷限於此。

【0021】 此外，該敷片 2 之表面係設有複數個凸出部 20，且該等凸出部 20 呈尖錐狀，其高度係介於  $100\ \mu\text{m}\sim 150\ \mu\text{m}$ ，以於使用時藉由肌膚細孔刺入真皮層內，透過該可替換式美容敷片之增效裝置 1，係使該等凸出部 20 反覆穿刺使用者肌膚，而促進人體肌膚對該敷片 2 上之各式保養液或保養品之吸收效果，除可使該敷片 2 所含有之保養液或保養品可有效深入肌膚內部，亦可藉由該等凸出部 20 之穿刺動作達到活化細胞，達到提升肌膚血液循環以及促進肌膚新陳代謝之功效。此外，特別一提的是，該等凸出部 20 係選自如聚酞酸(PAH)、聚乳酸(PLA)、聚酞醇酸(PGA)、聚酞醇酸之共聚物(PLGA)及其結合其中之一者而製成，而使該等凸出部 20 係可直接溶解於人體肌膚內，使保養液與保養品留存於肌膚真皮層內以加強保養效果。

【0022】 為了保護該頂抵平台 12、該承載平台 13 及該等彈性元件 14，本創作係更具有殼體 16，其係包覆設於該承載平台 13 外側，以達到防止該頂抵平台 12、該承載平台 13 及該等彈性元件 14 等元件汙染或受外

界干擾而影響其運作。

【0023】 請參閱第 5、6 及 7 圖，其係為本創作第二實施例之立體分解圖、應用示意圖及敷片應用示意圖。承第一實施例，其相同部分即不再加以詳述。於本實施例中，該承載平台 33 之材質係為丙烯腈-丁二烯-苯乙烯共聚物(ABS)且與該敷片 4 為一體成形，使用者於替換時，僅需將該承載平台 33 連同該敷片 4 拆除，並更換新的該承載平台 33 即可繼續使用，於使用上獲得極佳之便利性。其中，於本實施例中，該敷片 4 之該每一凸出部 40 之頂端係設有一凹口 401，供以容納保養液或保養品，該等凸出部 40 藉由該承載平台 33 帶動刺入使用者肌膚內，使該敷片 40 所含有之保養液及保養品可順利供肌膚吸收，再者，藉由反覆的刺入動作亦可達到提升肌膚血液循環以及促進肌膚新陳代謝之效果。

【0024】 此外，該殼體 36 內部係設有一第一電接點 361，該本體 30 對應該第一電接點 321 而設有一第二電接點 305，且該第二電接點 305 係與該控制電路板 304 電性連接，該殼體 36 與該本體 30 旋轉組合後，該第一電接點 361 係與該第二電接點 305 導通，以啟動該馬達 303。其中，該馬達 303 於本實施例中係為一振動馬達，當該殼體 36 與該本體 30 組合並導通後，係啟動該馬達 303 並使該驅動平台 31 產生振動效果，而帶動該頂抵平台 33 與該承載平台 33，使其可產生多向位移以達到活化肌膚之功效，連帶使保養液可更加迅速並有效地供肌膚吸收。

【0025】 本創作之可替換式美容敷片之增效裝置係透過該驅動平台上之該等第一凸肋，配合該頂抵平台之該等凸塊，以於啟動時使具有該敷片之該承載平台產生位移，以達到活化細胞，提升肌膚血液循環以及促進

肌膚新陳代謝之功效，亦可促進該敷片含有保養液之吸收效果。再者，該敷片係可以黏貼方式固定於該承載平台，或是與該承載平台以一體成形方式製成，皆可達到方便替換之目的。透過本創作，係可改變一般人對於敷片之使用習慣，並改變了敷片之型態與種類，使其不再如傳統式之面膜般，直接敷於使用者臉部肌膚，而是縮小體積配合該可替換式美容敷片之增效裝置使用，攜帶與更換也更為方便。

【0026】 惟，以上所述者，僅為本創作之較佳實施例而已，並非用以限定本創作實施之範圍；故在不脫離本創作之精神與範圍下所作之均等變化與修飾，皆應涵蓋於本創作之專利範圍內。

【0027】 綜上所述，本創作之可替換式美容敷片之增效裝置，係具有專利之創作性，及對產業的利用價值；申請人爰依專利法之規定，向 鈞局提起新型專利之申請。

#### 【符號說明】

##### 【0028】

##### 【第一實施例】

- |     |               |
|-----|---------------|
| 1   | 可替換式美容敷片之增效裝置 |
| 10  | 本體            |
| 101 | 容置空間          |
| 102 | 馬達            |
| 103 | 控制電路板         |
| 104 | 按鈕            |
| 11  | 驅動平台          |

- 111 第一凸肋
- 112 第二凸肋
- 12 頂抵平台
- 121 凸塊
- 13 承載平台
- 131 黏合部
- 14 彈性元件
- 141 透孔
- 15 連接軸
- 151 支撐片
- 16 殼體
- 2 敷片
- 20 凸出部

【第二實施例】

- 30 本體
- 303 馬達
- 304 控制電路板
- 305 第二電接點
- 31 驅動平台
- 32 頂抵平台
- 33 承載平台
- 36 殼體

- 361 第一電接點
- 4 敷片
- 40 凸出部
- 401 凹口

## 申請專利範圍

1. 一種可替換式美容敷片之增效裝置，係供以安裝一敷片，其包括：
  - 一本體，其一端係設有一開口並於內部形成一容置空間，該容置空間內係包括一馬達及一控制電路板，且該馬達係與該控制電路板電性連接；
  - 一驅動平台，係連接設於該開口處，並與該馬達電性連接，該驅動平台之表面係設有複數個第一凸肋；
  - 一頂抵平台，係對應該驅動平台設置，且一側係對應該等第一凸肋設有複數個凸塊，該驅動平台受該馬達驅動後係帶動該頂抵平台以產生上下位移；及
  - 一承載平台，係供以承載該敷片，並於該頂抵平台之頂端，該頂抵平台與該本體組裝後，該頂抵平台產生上下位移並連動該承載平台產生反覆垂直向移動，以增進敷片吸收效果並達到活化肌膚之功效。
2. 如申請專利範圍第 1 項所述之可替換式美容敷片之增效裝置，其中，該頂抵平台係設有一連接軸，其設置於該頂抵平台對應設有該承載平台之一側，且該連接軸頂端係設有至少一支撐片，供以設置及支撐該承載平台。
3. 如申請專利範圍第 1 項所述之可替換式美容敷片之增效裝置，更具有複數個彈性元件，係設於該頂抵平台之一側，以於其上移時利用其韌性產生反向力作用於該頂抵平台。
4. 如申請專利範圍第 3 項所述之可替換式美容敷片之增效裝置，更具有一殼體，係包覆設於該承載平台外側，供以保護該承載平台、該頂抵平台及該等彈性元件。

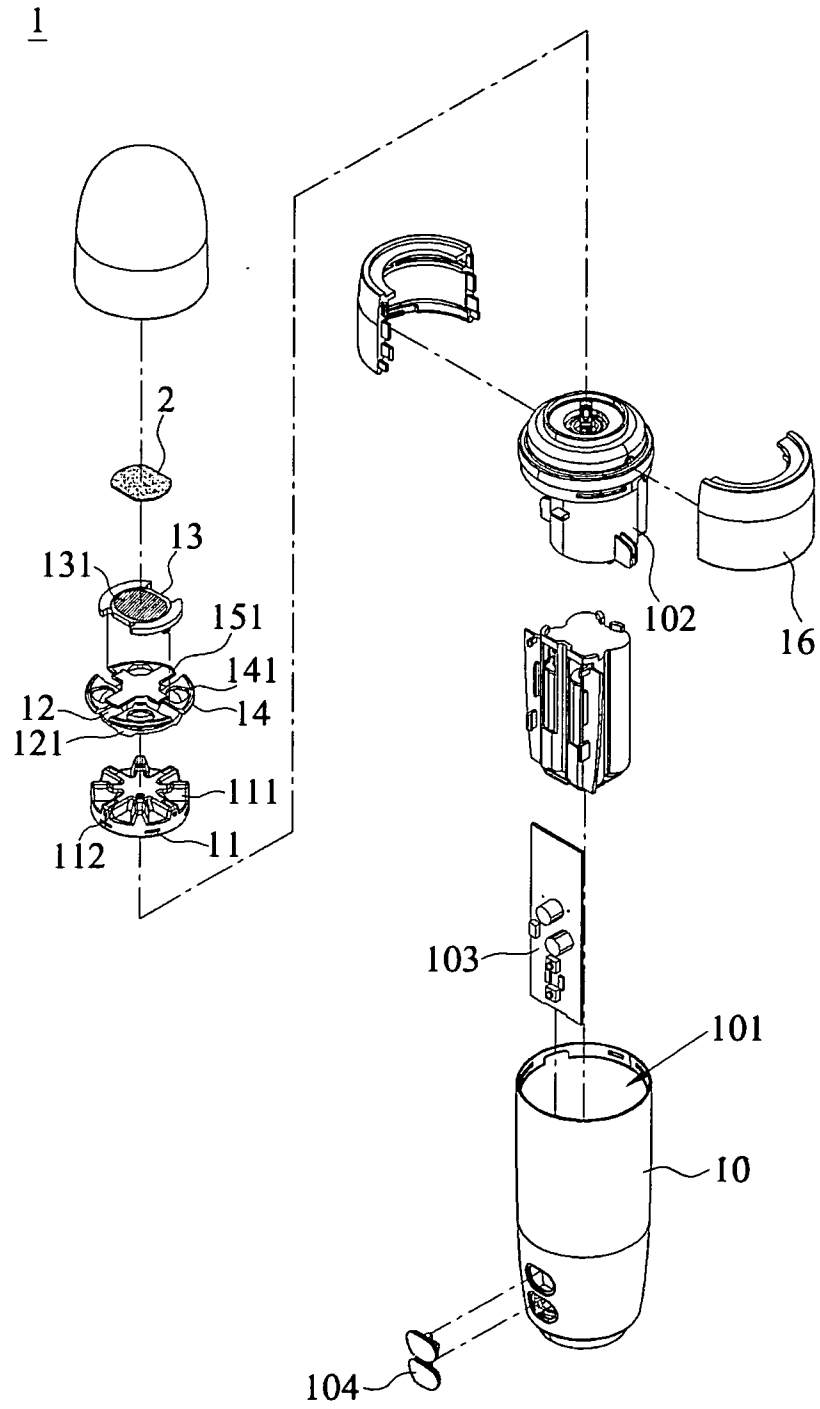
5. 如申請專利範圍第 4 項所述之可替換式美容敷片之增效裝置，其中，該殼體內係設有一第一電接點，該本體係對應該第一電接點而設有一第二電接點，且該第二電接點係與該控制電路板電性連接，該殼體與該本體組合後，該第一電接點係連通第二電接點以啟動該馬達。
6. 如申請專利範圍第 1 項所述之可替換式美容敷片之增效裝置，其中，該本體係設有複數個按鈕，並與該控制電路板電性連接，供以控制該馬達之啟動狀態。
7. 如申請專利範圍第 1 項所述之可替換式美容敷片之增效裝置，其中，該敷片之表面係設有複數個凸出部，且該等凸出部係呈尖錐狀。
8. 如申請專利範圍第 7 項所述之可替換式美容敷片之增效裝置，其中，該等凸出部係選自如聚酞酸(PAH)、聚乳酸(PLA)、聚酞醇酸(PGA)、聚酞醇酸之共聚物(PLGA)及其結合其中之一者而製成。
9. 如申請專利範圍第 1 項所述之可替換式美容敷片之增效裝置，其中，該承載平台之材質為丙烯腈-丁二烯-苯乙烯共聚物且與該敷片為一體成形。
10. 如申請專利範圍第 1 項所述之可替換式美容敷片之增效裝置，其中，該馬達係為一旋轉馬達，啟動後係旋動該驅動平台，該等第一凸肋位於該每一凸塊間形成之凹陷空間時，該頂抵平台係為下移狀態，旋動一段距離後，該等第一凸肋碰觸該等凸塊後，則藉由頂抵作用使該頂抵平台上移，並帶動該承載平台快速垂直移動。
11. 如申請專利範圍第 1 項所述之可替換式美容敷片之增效裝置，其中，該馬達係為一振動馬達，啟動後使該驅動平台振動，並帶動該頂抵平台與



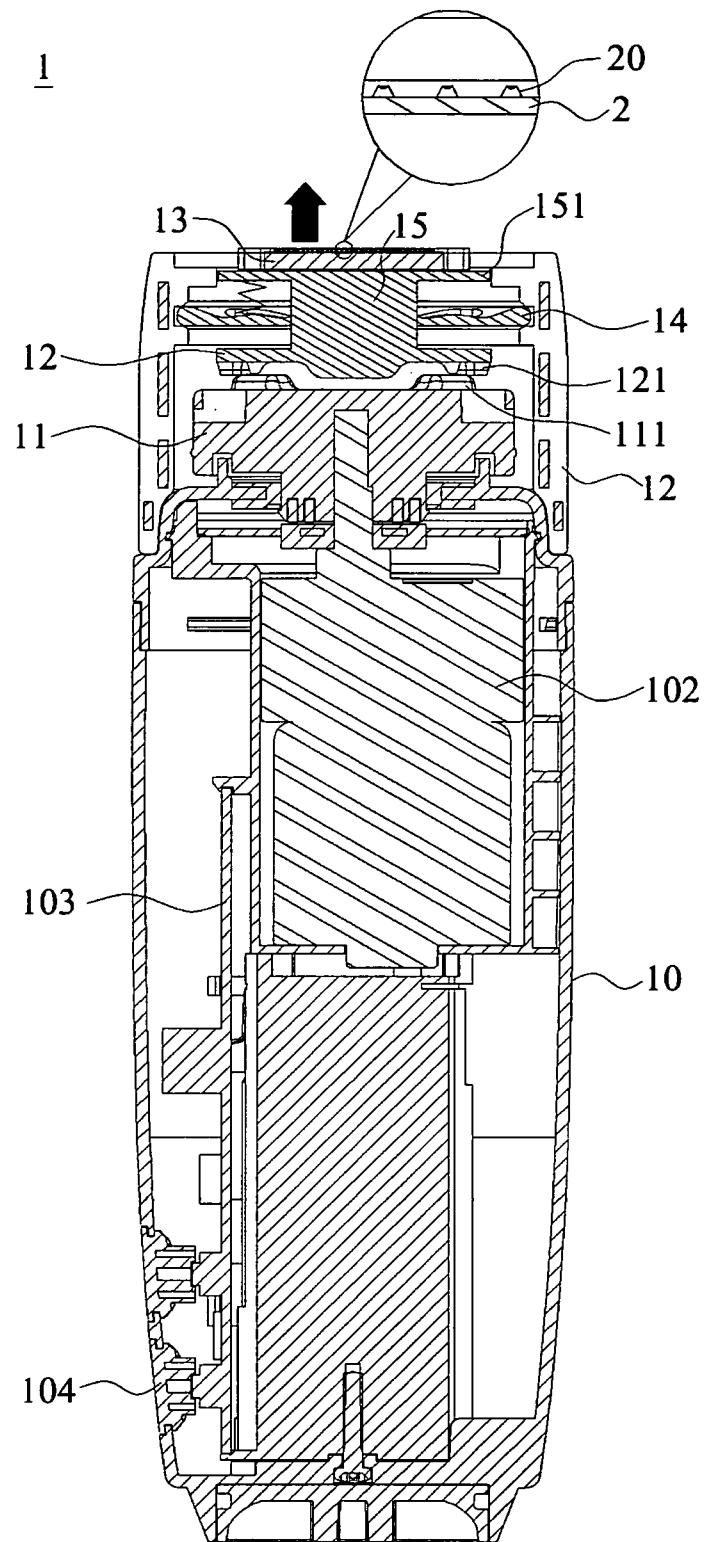
該承載平台，使該承載平台快速振動。

- 12.如申請專利範圍第 1 項所述之可替換式美容敷片之增效裝置，其中，該每一彈性元件係為一彈片，且於其上設有一透孔，避免受力造成斷裂。

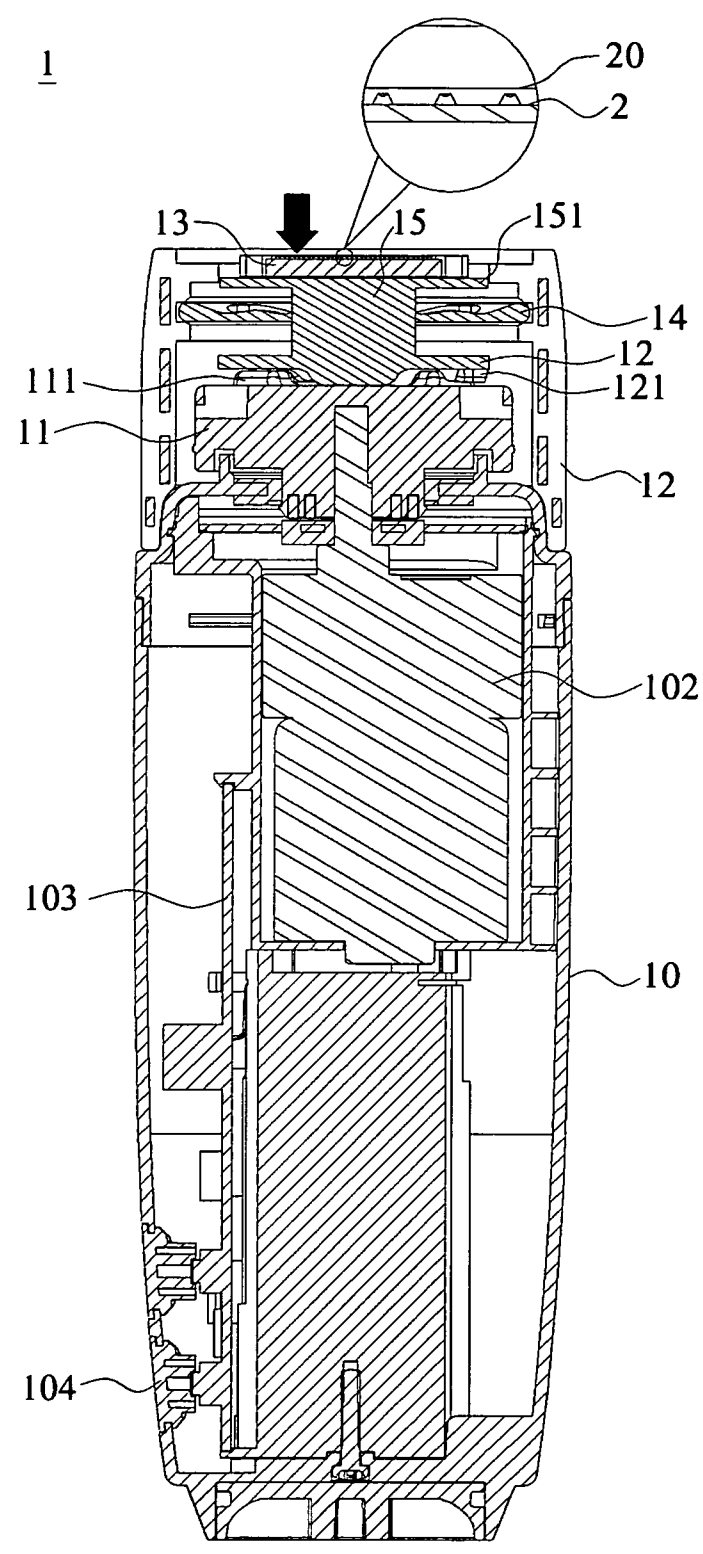
圖式



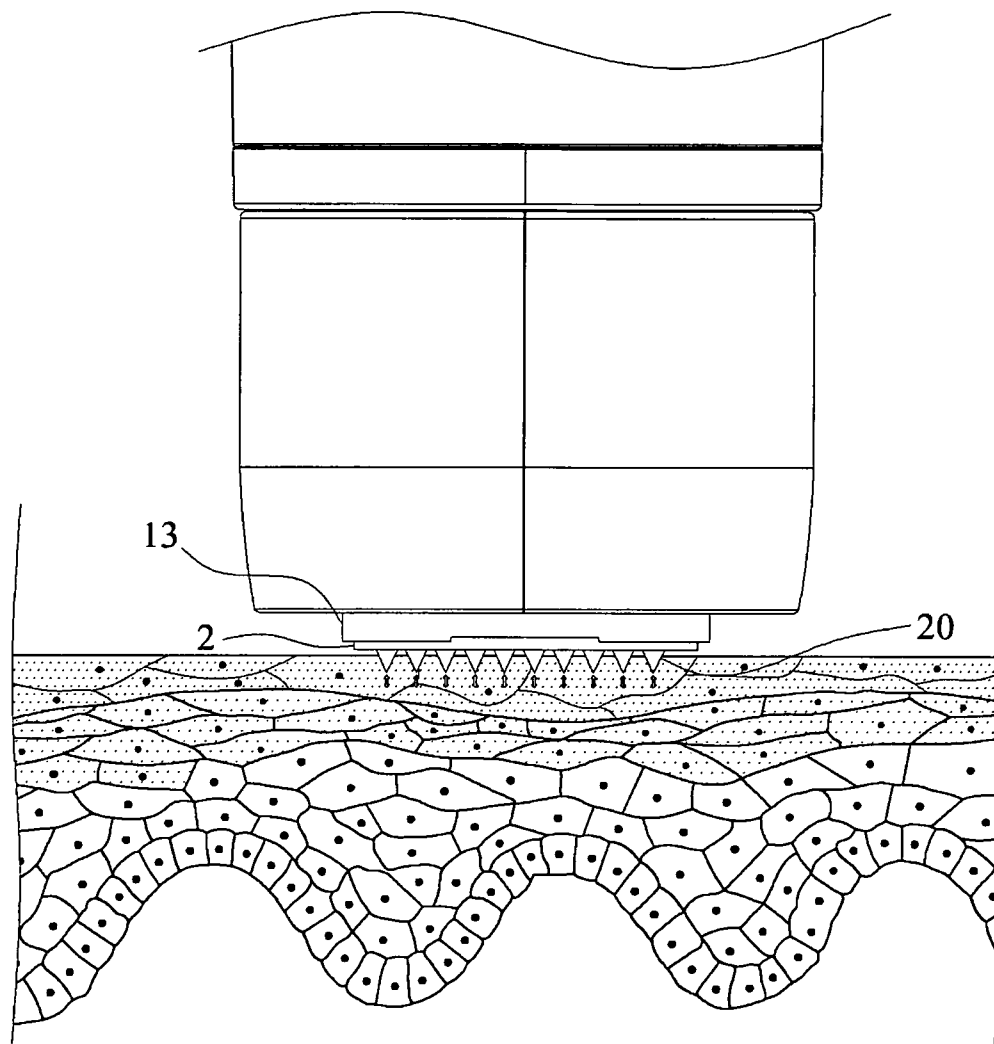
第1圖



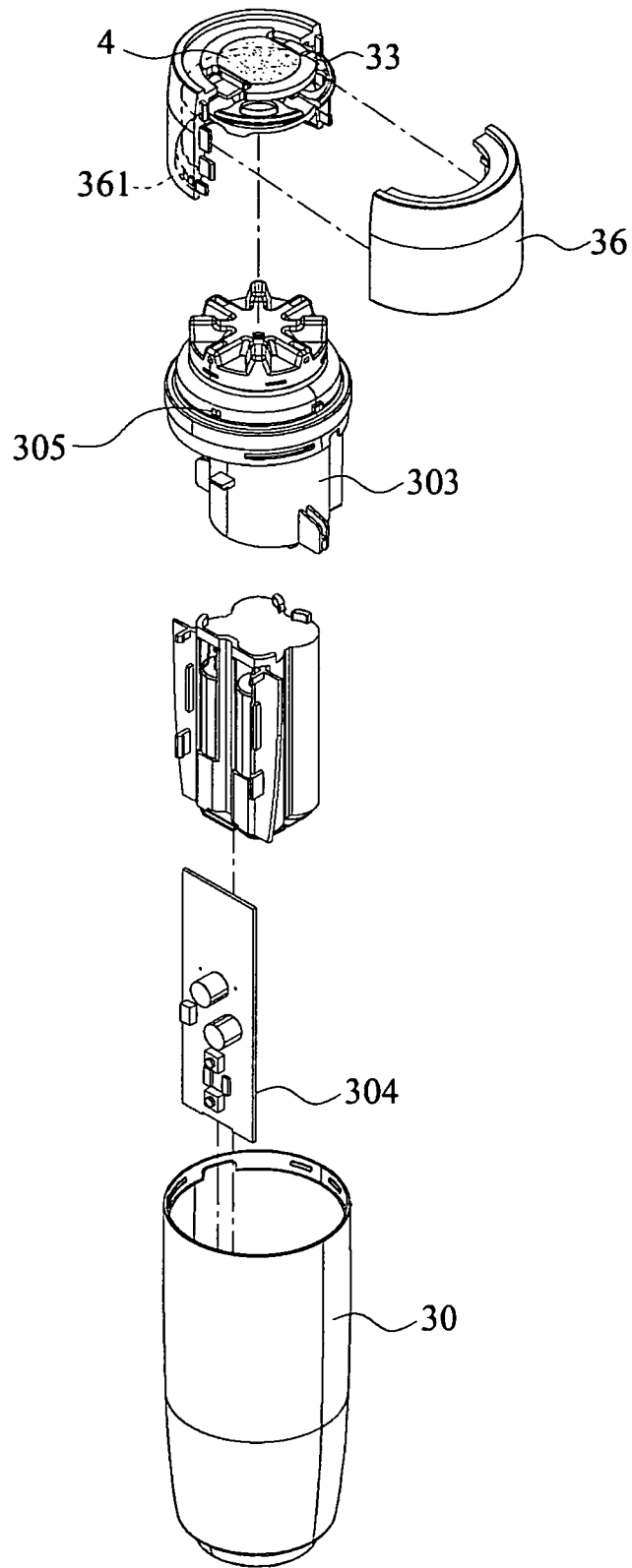
第2圖



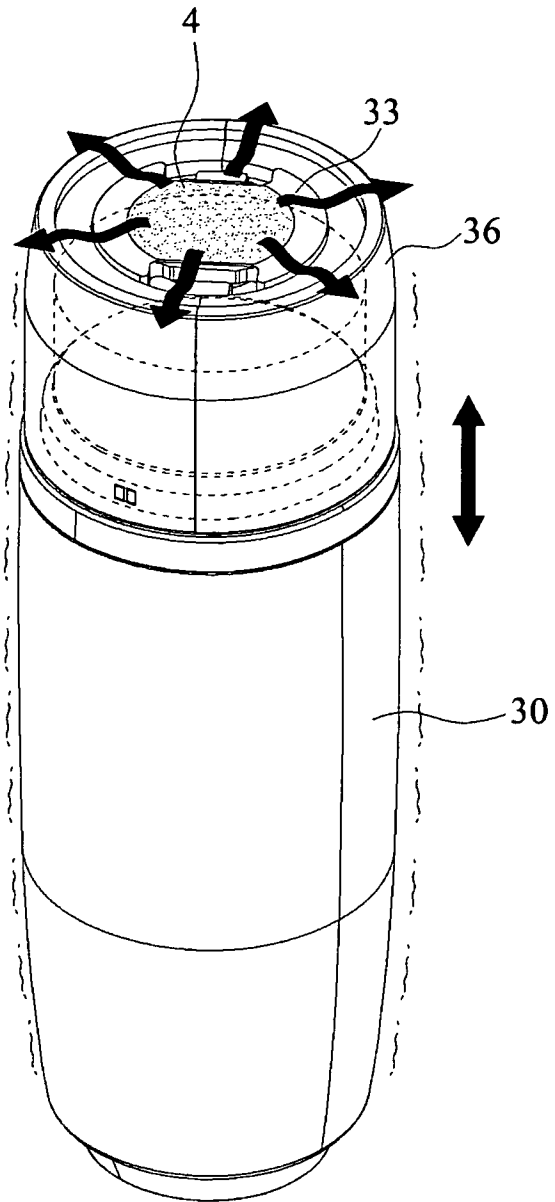
第3圖



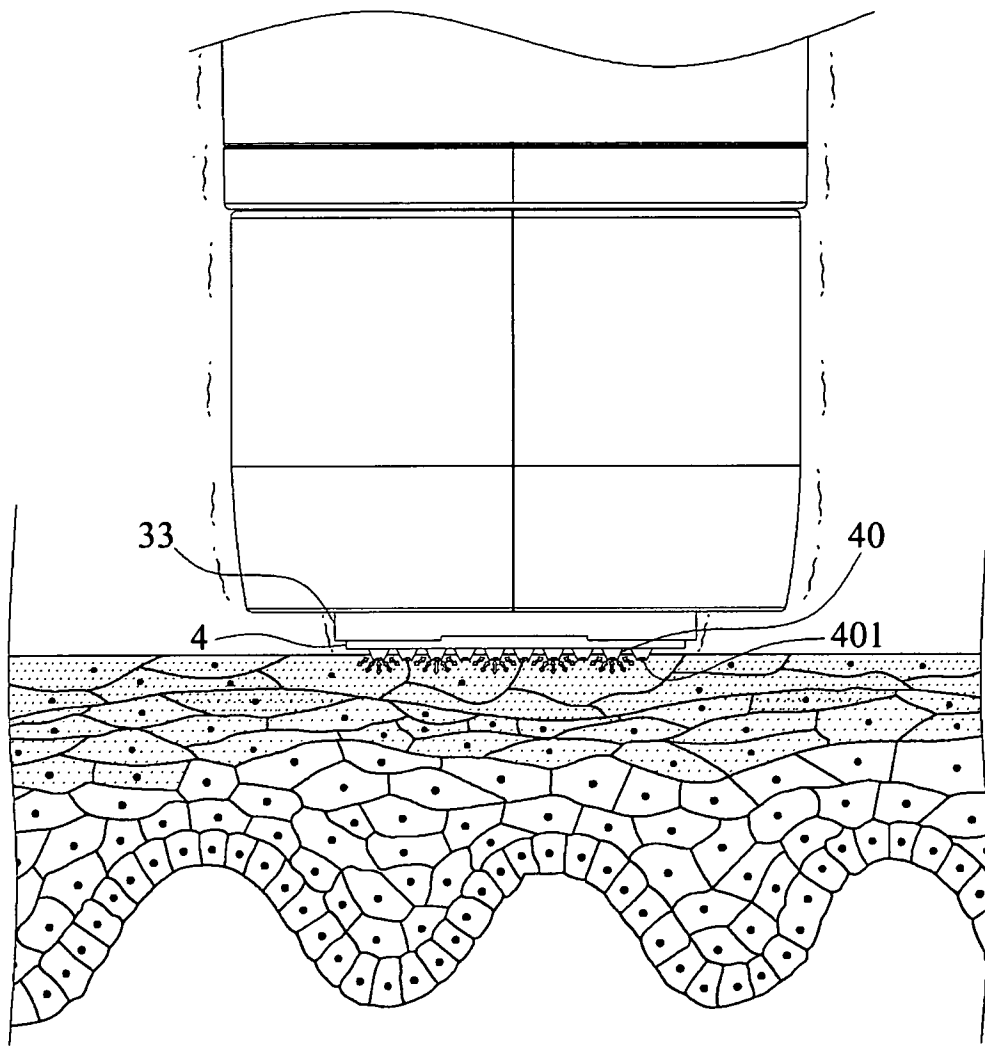
第4圖



第5圖



第6圖



第7圖