



(12) 发明专利申请

(10) 申请公布号 CN 105231582 A

(43) 申请公布日 2016. 01. 13

(21) 申请号 201510504846. 3

(22) 申请日 2012. 01. 04

(30) 优先权数据

12/985, 675 2011. 01. 06 US

(62) 分案原申请数据

201280004637. 7 2012. 01. 04

(71) 申请人 耐克创新有限合伙公司

地址 美国俄勒冈州

(72) 发明人 李·D·佩顿

(74) 专利代理机构 北京安信方达知识产权代理

有限公司 11262

代理人 张华卿 郑霞

(51) Int. Cl.

A43B 13/12(2006. 01)

A43B 13/20(2006. 01)

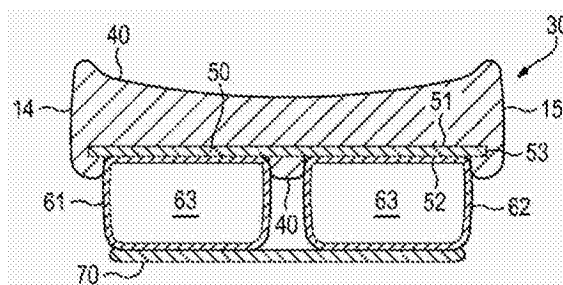
权利要求书1页 说明书10页 附图18页

(54) 发明名称

具有并入板和室的鞋底结构的鞋类物品

(57) 摘要

本发明涉及具有并入板和室的鞋底结构的鞋类物品。一种鞋底结构可包括鞋中底元件(40)、板(50)、第一室(61)和第二室(62)。鞋中底元件(40)可由泡沫聚合物材料形成。板(50)可由实质上非泡沫聚合物材料形成,并且板具有上表面(51)和相对的下表面(52)。板被嵌入鞋中底元件中使得泡沫聚合物材料暴露下表面的第一区域和第二区域。第一室和第二室各自具有流体填充构造。第一室(61)被固定到第一区域,并且第二室(62)被固定到第二区域。



1. 一种鞋类物品,包括:
第一室;
第二室,所述第二室布置成毗邻所述第一室;
板,其具有上表面和下表面,所述下表面毗邻所述第一室和所述第二室定位;以及
鞋中底,其固定到所述板的所述上表面并且包括远离所述板的所述下表面且在所述第一室和所述第二室之间延伸的耳片部分。
2. 如权利要求 1 所述的鞋类物品,其中所述板的所述下表面在与所述第一室和所述第二室相对的区域中是暴露的。
3. 如权利要求 2 所述的鞋类物品,其中所述板在所述下表面的暴露的区域处附接到所述第一室和所述第二室。
4. 如权利要求 1 所述的鞋类物品,还包括毗邻所述板的所述下表面定位的第三室,所述第一室沿着鞋底结构的外侧面延伸,所述第二室沿着所述鞋底结构的内侧面延伸,并且所述第三室位于所述鞋底结构的鞋跟部区域和所述内侧面中的一个中。
5. 如权利要求 4 所述的鞋类物品,还包括第四室,所述第四室毗邻所述板的所述下表面定位并且位于所述鞋底结构的所述鞋跟部区域和所述内侧面中的另一个中。
6. 如权利要求 1 所述的鞋类物品,其中所述第一室具有凸面构造,并且所述板的所述下表面具有凹面构造,所述板的所述凹面构造被固定到所述第一室的所述凸面构造。
7. 如权利要求 1 所述的鞋类物品,其中所述板包括多个肋状物。
8. 如权利要求 1 所述的鞋类物品,其中所述第一室在跨越所述鞋中底的所述耳片部分的区域中连接到所述第二室。
9. 如权利要求 1 所述的鞋类物品,还包括鞋外底,所述鞋外底固定到所述第一室和所述第二室中的至少一个。
10. 如权利要求 9 所述的鞋类物品,其中所述鞋外底包括固定到所述第一室的第一元件以及固定到所述第二室的第二元件。

具有并入板和室的鞋底结构的鞋类物品

[0001] 本申请是申请日为2012年01月04日,申请号为201280004637.7,发明名称为“具有并入板和室的鞋底结构的鞋类物品”的申请的分案申请。

技术领域

[0002] 本申请涉及具有并入板和室的鞋底结构的鞋类物品。

背景技术

[0003] 常规的运动鞋类物品包括两个主要元件,鞋面和鞋底结构。鞋面提供足部的覆盖物以相对于鞋底结构舒适地容纳并稳固地定位足部。鞋底结构固定于鞋面的下部部分,且通常位于足部和地面之间。除了在步行、跑步以及其它走动活动过程中削弱地面反作用力(即,提供缓冲)外,鞋底结构可以例如影响足部运动(如,通过抵抗内旋)、赋予稳定性,以及提供附着摩擦力。因此,鞋面和鞋底结构共同作用以提供一种适于广泛的体育活动的舒适结构。

[0004] 鞋面通常由被缝合或胶着地结合在一起的多个材料元件(如,织物、聚合物片、泡沫层、皮革、合成皮革)形成以形成用于舒适且稳固地容纳足部的鞋类的内部空腔。更具体地,鞋面形成一种结构,该结构在足部的背部和趾部区域之上延伸,沿着足部的内侧面和外侧面延伸,并围绕足部的跟部延伸。鞋面还可并入系带系统以调节鞋类的配合度,以及允许足部进入鞋面内的空腔和从鞋面内的空腔中离开。另外,鞋面可包括在系带系统下方延伸的鞋舌以增强鞋类的可调节性和舒适性,并且鞋面可并入鞋跟稳定器。

[0005] 鞋底结构通常并入有多个层:鞋垫、鞋中底(midsole)和鞋外底。鞋垫是位于鞋面内并邻近足部的足底(即,下)表面的薄的、可压缩的构件以增强鞋类舒适度。鞋中底被固定到鞋面的下表面并形成鞋底结构的中间层。许多鞋中底构造主要由诸如聚氨酯或乙烯酯的弹性聚合物泡沫材料构成,其延伸通过鞋类的长度和宽度。鞋中底还可并入流体填充室、板、调节器,或者例如进一步削弱力、影响足部运动或赋予稳定性的其它元件。鞋外底形成了鞋类的地面接触元件并且可由包括纹理的耐用且耐磨的材料(如,橡胶)形成以赋予附着摩擦力。

发明内容

[0006] 以下公开了鞋类物品的鞋底结构的不同方面。一般来说,鞋底结构可包括鞋中底元件、板、第一室和第二室。鞋中底元件可由泡沫聚合物材料形成。板可由实质上非泡沫聚合物材料形成,并且板具有上表面和相对的下表面。板被嵌入鞋中底元件中使得泡沫聚合物材料暴露下表面的第一区域和第二区域。第一室和第二室各自具有流体填充构造(fluid-filled configuration)。第一室被固定到第一区域,并且第二室被固定到第二区域。

[0007] 所述第一区域可以邻近所述鞋底结构的外侧面定位,并且所述第二区域可以邻近所述鞋底结构的内侧面定位。

[0008] 所述泡沫聚合物材料可以暴露所述下表面的第三区域,所述第三区域位于所述鞋底结构的后外侧部分中,并且第三室可以被固定到所述第三区域。

[0009] 所述泡沫聚合物材料的一部分可以被结合到所述下表面并且可以在所述第一区域和所述第二区域之间延伸。

[0010] 所述第一区域的一部分可以具有凹面构造,并且被固定到所述第一区域的所述部分的所述第一室的表面可以具有凸面构造。

[0011] 所述第一室中的压力可以小于所述第二室中的压力。

[0012] 所述板可以限定多个孔,所述孔从所述上表面延伸到所述下表面。

[0013] 所述板的至少 80% 可以具有在 0.5 毫米和 1.5 毫米的范围内的厚度。

[0014] 所述板可以包括多个长形的肋状物,所述肋状物从所述上表面和所述下表面中的至少一个向外延伸,所述肋状物具有大于 1.5 毫米的厚度。

[0015] 鞋外底可以被固定到所述第一室和所述第二室,所述鞋外底形成所述鞋类物品的地面接触表面。

[0016] 所述鞋外底可以包括固定到所述第一室的第一部分以及固定到所述第二室的第二部分,所述第一部分与第二部分分离。

[0017] 所述板可以包括周边边缘,所述周边边缘围绕所述板延伸并且在所述上表面和所述下表面之间延伸,所述周边边缘的至少一部分嵌入所述鞋中底元件中。

[0018] 以下还公开了一种鞋类物品,其具有鞋面和固定于所述鞋面的鞋底结构,所述鞋底结构包括:

[0019] 鞋中底元件,其由泡沫聚合物材料形成并毗邻所述鞋面定位;

[0020] 板,其至少部分地嵌入所述鞋中底元件中,所述板具有面向所述鞋面的上表面以及背对所述鞋面的相对的下表面,所述板的至少 80% 在所述上表面和所述下表面之间具有在 0.5 毫米和 1.5 毫米的范围内的厚度;以及

[0021] 第一室和第二室,所述第一室和所述第二室各自具有流体填充构造,所述第一室和所述第二室被固定到所述板的所述下表面。

[0022] 所述第一室可以邻近所述鞋底结构的外侧面定位,并且所述第二室可以邻近所述鞋底结构的内侧面定位。

[0023] 第三室可以被固定到所述板的所述下表面,所述第三室位于所述鞋底结构的后外侧部分。

[0024] 所述泡沫聚合物材料的一部分可以被结合到所述下表面并且可以在所述第一室和所述第二室之间延伸。

[0025] 所述板可以限定多个孔,所述孔从所述上表面延伸到所述下表面。

[0026] 所述板可以包括多个长形的肋状物,所述肋状物从所述上表面和所述下表面中的至少一个向外延伸,所述肋状物具有大于 1.5 毫米的厚度。

[0027] 鞋外底可以被固定到所述第一室和所述第二室,所述鞋外底形成所述鞋类物品的地面接触表面。

[0028] 以下还公开了一种鞋类物品,其具有鞋面和固定于所述鞋面的鞋底结构,所述鞋底结构包括:

[0029] 鞋中底元件,其由泡沫聚合物材料形成并毗邻所述鞋面定位;

[0030] 板,其由非泡沫聚合物材料形成,所述板具有面向所述鞋面的上表面以及背对所述鞋面的相对的下表面,所述板的至少 80%在所述上表面和所述下表面之间具有在 0.5 毫米和 1.5 毫米的范围内的厚度,并且所述板被嵌入所述鞋中底元件中使得所述泡沫聚合物材料 (a) 基本上覆盖所述上表面的全部,(b) 暴露所述下表面的邻近所述鞋底结构的外侧面定位的第一区域,(c) 暴露所述下表面的邻近所述鞋底结构的内侧面定位的第二区域,以及 (d) 覆盖所述下表面的在所述第一区域和所述第二区域之间延伸的一部分;以及

[0031] 第一室和第二室,所述第一室和所述第二室各自具有流体填充构造,所述第一室被固定到所述第一区域,并且所述第二室被固定到所述第二区域。

[0032] 所述泡沫聚合物材料可以暴露所述下表面的第三区域,所述第三区域位于所述鞋底结构的后外侧部分,并且第三室被固定到所述第三区域。

[0033] 所述第一区域的一部分可以具有凹面构造,并且被固定到所述第一区域的所述部分的所述第一室的表面可以具有凸面构造。

[0034] 所述第一室中的压力可以小于所述第二室中的压力。

[0035] 所述板可以限定多个孔,所述孔从所述上表面延伸到所述下表面。

[0036] 所述板可以包括多个长形的肋状物,所述肋状物从所述上表面和所述下表面中的至少一个向外延伸,所述肋状物具有大于 1.5 毫米的厚度。

[0037] 鞋外底可以被固定到所述第一室和所述第二室,所述鞋外底形成所述鞋类物品的地面接触表面。

[0038] 所述鞋外底可以包括固定到所述第一室的第一部分以及固定到所述第二室的第二部分,所述第一部分与所述第二部分分离。

[0039] 以下还公开了用于制造鞋底结构的方法。在一个实例中,方法包括将板定位在模具中,其中板的至少 80%具有在 0.5 毫米和 1.5 毫米的范围内的厚度。泡沫聚合物材料被注入模具中并且围绕板延伸,并且泡沫聚合物材料暴露板的表面的至少第一区域和第二区域。第一室被固定到板的第一区域,并且第二室被固定到板的第二区域。

[0040] 所述方法还可以包括限定穿过所述板的多个孔的步骤。

[0041] 所述方法还可以包括限定从所述板的所述表面向外延伸的多个长形肋状物的步骤,所述肋状物具有大于 1.5 毫米的厚度。

[0042] 所述方法还可以包括将鞋外底固定到所述第一室和所述第二室的步骤。

[0043] 以下还公开了一种鞋类物品,其具有鞋面和固定于所述鞋面的鞋底结构,所述鞋底结构包括:

[0044] 鞋中底元件,其由泡沫聚合物材料形成并毗邻所述鞋面定位;

[0045] 板,其由非泡沫聚合物材料形成,所述板具有面向所述鞋面的上表面以及背对所述鞋面的相对的下表面,并且所述板被嵌入所述鞋中底元件中使得所述泡沫聚合物材料暴露所述下表面的暴露区域;以及

[0046] 室,其具有流体填充构造,所述室被固定到所述板的所述暴露区域。

[0047] 所述暴露区域的一部分可以具有凹面构造,并且被固定到所述暴露区域的所述室的表面可以具有凸面构造。

[0048] 所述板可以限定多个孔,所述孔从所述上表面延伸到所述下表面。

[0049] 所述板的至少 80%可以具有在 0.5 毫米和 1.5 毫米的范围内的厚度。

[0050] 所述板可以包括多个长形的肋状物,所述肋状物从所述上表面和所述下表面中的至少一个向外延伸,所述肋状物具有大于 1.5 毫米的厚度。

[0051] 以下还公开了一种鞋类物品,包括:

[0052] 第一室;

[0053] 第二室,所述第二室布置成毗邻所述第一室;

[0054] 板,其具有上表面和下表面,所述下表面毗邻所述第一室和所述第二室定位;以及

[0055] 鞋中底,其固定到所述板的所述上表面并且包括远离所述板的所述下表面且在所述第一室和所述第二室之间延伸的耳片部分。

[0056] 所述板的所述下表面可以在与所述第一室和所述第二室相对的区域中是暴露的。

[0057] 所述板可以在所述下表面的暴露的区域处附接到所述第一室和所述第二室。

[0058] 所述鞋类物品还可包括毗邻所述板的所述下表面定位的第三室,所述第一室可以沿着鞋底结构的外侧面延伸,所述第二室可以沿着所述鞋底结构的内侧面延伸,并且所述第三室可以位于所述鞋底结构的鞋跟部区域和所述内侧面中的一个中。

[0059] 所述鞋类物品还可包括第四室,所述第四室可毗邻所述板的所述下表面定位并且可位于所述鞋底结构的所述鞋跟部区域和所述内侧面中的另一个中。

[0060] 所述第一室可具有凸面构造,并且所述板的所述下表面可具有凹面构造,所述板的所述凹面构造可被固定到所述第一室的所述凸面构造。

[0061] 所述板可包括多个肋状物。

[0062] 所述第一室可以在跨越所述鞋中底的所述耳片部分的区域中连接到所述第二室。

[0063] 所述鞋类物品还可包括鞋外底,所述鞋外底可固定到所述第一室和所述第二室中的至少一个。

[0064] 所述鞋外底可包括固定到所述第一室的第一元件以及固定到所述第二室的第二元件。

[0065] 所述第一室和所述第二室中的至少一个可包括封装流体的囊状物。

[0066] 所述第一室和所述第二室中的至少一个可包括具有抗拉构件的囊状物。

[0067] 所述鞋类物品还可包括固定到所述鞋中底的鞋面,所述鞋面可具有接纳足部的开口。

[0068] 还公开了一种用于鞋类物品的鞋底结构,所述鞋底结构包括:

[0069] 第一支撑物;

[0070] 第二支撑物,其布置成毗邻所述第一支撑物;以及

[0071] 板,其具有上表面和下表面,所述下表面固定到所述第一支撑物和所述第二支撑物;以及

[0072] 鞋中底,其布置成毗邻所述板的所述上表面并且包括远离所述板的所述下表面且在所述第一支撑物和所述第二支撑物之间延伸的耳片部分。

[0073] 所述第一支撑物可以是填充流体的室。

[0074] 所述第二支撑物可以是柱。

[0075] 所述第一支撑物可包括布置在室内的抗拉构件。

[0076] 所述第一支撑物和所述第二支撑物可以附接到彼此。

[0077] 所述第一支撑物和所述第二支撑物可以在跨越所述鞋中底的所述耳片部分的区

域中附接到彼此。

[0078] 所述鞋底结构还可包括鞋外底,所述鞋外底可固定到所述第一支撑物和所述第二支撑物中的至少一个。

[0079] 所述鞋外底可包括固定到所述第一支撑物的第一元件以及固定到所述第二支撑物的第二元件。

[0080] 所述耳片部分可以在沿着所述板的长度的方向上在所述鞋底结构的鞋前部部分和所述鞋底结构的鞋跟部部分之间延伸。

[0081] 所述耳片部分可以在横向于所述板的长度的方向上在所述鞋底结构的内侧面和所述鞋底结构的外侧面之间延伸。

[0082] 所述耳片部分可包括第一耳片部分和第二耳片部分,所述第二耳片部分可以在沿着所述鞋底结构的长度在所述鞋底结构的鞋前部部分和所述鞋底结构的鞋跟部部分之间延伸的方向上与所述第一耳片部分间隔开,所述第一耳片部分和所述第二耳片部分可以各自在所述内侧面和所述外侧面之间在横向于所述板的长度的方向上延伸。

[0083] 所述板可包括紧邻所述鞋底结构的鞋跟部部分布置的第一板以及紧邻所述鞋底结构的鞋前部部分布置的第二板。

[0084] 还公开了一种用于鞋类物品的鞋底结构,所述鞋类物品具有固定于所述鞋底结构的鞋面,所述鞋底结构包括:

[0085] 鞋中底元件,其由泡沫聚合物材料形成并毗邻所述鞋面定位;以及

[0086] 板,其由实质上非泡沫聚合物材料形成并且附接至所述鞋中底元件,所述板包括面向所述鞋面的上表面、形成在所述板的与所述上表面相反的侧上的下表面以及从所述上表面和所述下表面中的一个延伸的多个肋状物。

[0087] 所述鞋底结构还可包括在所述上表面和所述下表面之间延伸的多个孔。

[0088] 所述多个孔可以布置在所述多个肋状物中的相邻的肋状物之间。

[0089] 所述多个肋状物可包括从所述板的中心区域向外放射的第一多个肋状物。

[0090] 所述第一多个肋状物可以布置在所述板的鞋跟部区域中。

[0091] 所述鞋底结构还可包括布置在所述第一多个肋状物中的相邻的肋状物之间的多个孔。

[0092] 所述多个肋状物可包括在所述板的内侧面和所述板的外侧面之间的方向上延伸的第二多个肋状物。

[0093] 所述鞋底结构还可包括布置在所述第二多个肋状物中的相邻的肋状物之间的多个孔。

[0094] 所附权利要求具体指出了本发明新颖性特征化方面的优点和特征。然而,为了获得对新颖性优点和特征的改进理解,可以参照描述并阐释了与本发明相关的各种构造和概念的以下描述性内容和附图。

附图说明

[0095] 当结合附图阅读时,将更好地理解前述的概述和以下的详细描述。

[0096] 图 1 是鞋类物品的外侧面视图。

[0097] 图 2 是鞋类物品的内侧面视图。

- [0098] 图 3 是鞋类物品的鞋底结构的第一透视图。
- [0099] 图 4 是鞋底结构的第一分解透视图。
- [0100] 图 5 是鞋底结构的第二透视图。
- [0101] 图 6 是鞋底结构的第二分解透视图。
- [0102] 图 7A-7C 是如图 3 中分别由截面线 7A-7C 所限定的鞋底结构的横截面图。
- [0103] 图 8 是用于形成鞋底结构的一部分的模具的透视图。
- [0104] 图 9 是如图 8 中由截面线 9 所限定的模具的横截面图。
- [0105] 图 10A-10G 是描绘制造鞋底结构的方法的示意性横截面图。
- [0106] 图 11A-11D 是相应于图 4 的分解透视图,并描绘了鞋底结构的进一步构造。
- [0107] 图 12A-12E 是相应于图 7A 的横截面图,并描绘了鞋底结构的进一步构造。
- [0108] 图 13A-13C 是描绘鞋底结构的板的进一步构造的透视图。

具体实施方式

[0109] 以下讨论和附图公开了具有鞋底结构的鞋类物品,该鞋底结构包括例如鞋中底元件、板,以及一个或多个流体填充室。鞋类物品被公开为具有适合于跑步的一般构造。与鞋类相关的概念也可被应用于多种其它运动鞋类类型,例如包括棒球鞋、篮球鞋、交叉训练鞋、自行车鞋、橄榄球鞋、高尔夫球鞋、网球鞋、足球鞋、步行鞋和登山鞋和靴。概念还可应用于一般被认为是非运动的鞋类类型,包括礼服鞋、便鞋、凉鞋和工作靴。因此,本文公开的概念应用于多种鞋类类型。

[0110] 鞋类结构

[0111] 在图 1 和图 2 中描绘了包括鞋底结构 20 和鞋面 30 的鞋类物品 10。为了参考的目的,鞋类 10 可被分为三个大致的区域:鞋前部区域 11、鞋中部区域 12 和鞋跟部区域 13。鞋前部区域 11 一般包括鞋类 10 的与脚趾和连接跖骨与趾骨的关节相对应的部分。鞋中部区域 12 一般包括鞋类 10 的与足部的足弓区域相对应的部分。鞋跟部区域 13 一般与包括跟骨的足部后部部分相对应。鞋类 10 还包括外侧面 14 和内侧面 15,它们延伸通过区域 11-13 中的每一个,并与鞋类 10 的相对侧面相对应。更具体地,外侧面 14 与足部的外部区域(即,背离另一个足部的表面)相对应,并且内侧面 15 与足部的内部区域(即,朝向另一个足部的表面)相对应。区域 11-13 和侧面 14-15 不是要精确划分鞋类 10 的区域。而是,区域 11-13 和侧面 14-15 用来代表鞋类 10 的大致区域以帮助下面的讨论。除了鞋类 10 外,区域 11-13 和侧面 14-15 也可应用到鞋面 20、鞋底结构 30 及其单个元件。

[0112] 鞋面 20 被描绘为具有大致常规的构造,该构造结合了多个材料元件(例如,织物、泡沫、皮革和合成皮革),这些材料元件被缝合、粘性地结合在一起以形成用于稳固且舒适地容纳足部的内部空腔。例如,可关于鞋面 20 来选择和定位材料元件以选择性地赋予耐用性、透气性、耐磨性、柔性和舒适性的性能。鞋跟部区域 13 中的踝开口 21 提供内部空腔的入口。此外,鞋面 20 可包括以常规方式使用以更改内部空腔尺寸的鞋带 22,从而将足部固定在内部空腔内,并方便足部进入内部空腔和从内部空腔移出。鞋带 22 可延伸通过鞋面 20 中的孔,而鞋面 20 的鞋舌部分 23 可在内部空腔和鞋带 22 之间延伸。考虑到本讨论的各方面主要涉及鞋底结构 30,鞋面 20 可呈现以上讨论的大体构造或实际上任何其他常规或非常规鞋面的大体构造。因此,鞋面 20 的整体结构可显著变化。

[0113] 鞋底结构 30 被固定到鞋面 20, 并具有在鞋面 20 和地面之间延伸的构造。除削弱地面反作用力(即, 缓冲足部)以外, 鞋底结构 30 还提供附着摩擦力、赋予稳定性, 并限制诸如内旋的各种足部运动。如图 3-7C 中所描绘的, 鞋底结构 30 的主要元件是鞋中底元件 40、板 50、两个室 61 和 62, 以及鞋外底 70。以下将更加详细地讨论这些元件中的每一个。

[0114] 鞋中底元件 40 被固定到鞋面 20 的下部区域(如, 通过缝合、胶着地结合, 或热结合), 并且延伸通过区域 11-13 中的每一个并且在侧面 14 和 15 之间延伸。鞋中底元件 40 的部分被暴露在鞋底结构 30 的周边周围, 但是还可被其它元件诸如来自鞋面 20 的材料层覆盖。鞋中底元件 40 主要由泡沫聚合物材料诸如聚氨酯或乙烯醋酸乙烯酯形成, 在步行、跑步或其它走动活动过程中, 当鞋底结构 30 接触地面并且抵靠地面被压缩时, 该鞋中底元件 40 起作用以削弱地面反作用力。鞋中底元件 40 的下部区域限定凹陷, 板 50 定位在该凹陷中。

[0115] 板 50 至少部分地嵌入鞋中底元件 40 中并且还延伸通过区域 11-13 中的每一个并且在侧面 14 和 15 之间延伸。在鞋类 10 的另外的构造中, 板 50 可被限定为鞋类 10 的更小的区域。例如, 板 50 可以主要位于鞋跟部区域 13 中, 可以仅位于内侧面 15 上, 或者可以被定位成仅在足部的一部分之下延伸。而鞋中底元件 40 可由不同的泡沫聚合物材料形成, 板 50 可由不同的非泡沫聚合物材料形成。也就是说, 板 50 可具有比鞋中底元件 40 密集且少孔的形态。用于板 50 的合适的聚合物材料的实例例如包括热塑性和热固性聚氨酯、聚酯、聚氨酯和丙烯腈丁二烯苯乙烯的混合物、尼龙, 以及聚醚嵌段酰胺。

[0116] 板 50 包括上表面 51、相对的下表面 52 和周边边缘 53。上表面 51 面向鞋面 20, 并且下表面 52 背对鞋面 20 并面向鞋外底 70。周边边缘 53 围绕板 50 延伸并且形成板 50 的周边。当嵌入鞋中底元件 40 中时, 上表面 51 被鞋中底元件 40 的泡沫聚合物材料覆盖, 下表面 52 的一部分被暴露或者以其它方式未被泡沫聚合物材料覆盖, 并且周边边缘 53 放置在泡沫聚合物材料中。也就是说, 板 50 的大部分被嵌入鞋中底元件 40 中, 但是下表面 52 的部分被暴露。虽然下表面 52 的部分被暴露, 但是其它部分被泡沫聚合物材料覆盖。例如, 邻近周边边缘 53 的下表面 52 的区域可被泡沫聚合物材料覆盖, 并且位于室 61 和 62 之间的区域可被泡沫聚合物材料覆盖。这具有将板 50 放置在鞋中底元件 40 的中心区域的优势, 从而允许鞋中底元件 40 弯曲和弯转。因此, 鞋中底元件 40 的泡沫聚合物材料在表面 51 和 52 中的每一个之上延伸并且围绕周边边缘 53 延伸, 但是下表面 52 的区域保持暴露。

[0117] 许多鞋类物品结合有赋予鞋底结构硬度的板。也就是说, 在许多鞋类物品中的板是阻止鞋底结构弯曲的相对坚硬且不可弯曲的构件。相反, 板 50 便于弯曲并且具有与阻止弯曲的坚硬且不可弯曲的构件相比相对小的厚度(即, 表面 51 和 52 之间的距离)。更具体地, 板 50 的至少 80% 具有在 0.5 毫米和 1.5 毫米的范围内的厚度。当由以上讨论的聚合物材料中的一种或者另一种常规的聚合物材料形成时, 在 0.5 毫米和 1.5 毫米的范围内的厚度赋予鞋底结构 30 明显的弯曲。虽然板 50 没有赋予鞋底结构 30 明显的硬度, 但是板 50 提供了多种优势, 包括调节或以其它方式减小室 61 和 62 的感觉。也就是说, 板 50 有效地防止或最小化足部的下表面感觉或感受室 61 和 62 的存在的程度。另外, 板 50 对鞋中底元件 40 增加了强度, 这阻止了在高拐点下的破裂或裂开。因此, 板 50 具有便于弯曲的相对小的厚度, 同时调节室 61 和 62 的感觉并且增加对鞋中底元件 40 的强度。

[0118] 板 50 的各种形态可不同于图中所描绘的相对平面的构造。例如, 板 50 在连接室

61 和 62 的区域中可以制定轮廓,或者可以制定轮廓以在鞋跟部区域 13 中形成凹陷或者在鞋中部区域 12 中形成突出部。板 50 还可具有分段的或两件式构造,或者板 50 可由三个或四个单独的件形成。在另外的构造中,板 50 还可具有改变鞋底结构 30 的性能的多个肋状物或孔。以下将更加详细地讨论这些变化形式中的许多。

[0119] 室 61 和 62 中的每一个具有由聚合物材料形成的封装流体(如,气体,液体,凝胶)的囊状物的一般构造。虽然室 61 和 62 中的流体可被加压,但是流体也可在大致周围压力下。室 61 和 62 被固定到板 50 并且从板 50 向下延伸。更具体地,室 61 和 62 的上部区域邻近板 50 定位并且被固定于板 50。各种粘合剂、热结合技术,或机械系统可被用于将室 61 和 62 固定与板 50。如以上所讨论的,鞋中底元件 40 的泡沫聚合物材料暴露下表面 52 的区域。在这种构造中,泡沫聚合物材料暴露板 50 的室 61 所固定到的第一区域,并且泡沫聚合物材料暴露板 50 的室 62 所固定到的第二区域。注意,鞋中底元件 40 的泡沫聚合物材料中的一些可位于下表面 52 上(参见图 7A 和图 7B)并且在第一和第二区域之间(即,在室 61 和 62 之间)延伸。室 61 和 62 的下部区域邻近鞋外底 70 定位并且被固定于鞋外底 70。在这种构造中,室 61 和 62 的侧壁或外周表面在外侧面 14 和内侧面 15 这两侧上从鞋前部区域 11 到鞋跟部区域 13 被暴露于鞋类 10 的外部。作为实例,室 61 和 62 可结合多种特征件或者展示出在 Dojan 等人的美国专利第 7,556,846 号、Swigart 的美国专利第 7,243,443 号、Tawney 的美国专利第 6,571,490 号、Schindler 的美国专利第 7,131,218 号、Holt 等人的美国专利申请公布 2008/0276490 以及 Schindler 等人的美国专利申请公开 2009/0151196 中公开的流体填充室的一般构造。

[0120] 宽范围的聚合物材料可被用于室 61 和 62。在选择用于室 61 和 62 的材料时,可以考虑材料用于防止室 61 和 62 中的每一个所包含的流体扩散的能力,以及材料的工程性能(如抗拉强度、拉伸性能、疲劳特性、动态模量,及损耗角正切)。当由聚合物材料形成时,室 61 和 62 可具有大约 1.0 毫米的厚度,但是厚度可在 0.25 毫米至 4.0 毫米或更多的范围内,例如,取决于所使用的特定的聚合物材料。可适合于室 61 和室 62 的热塑性聚合物材料的实例包括氨基甲酸乙酯、聚氨酯、聚酯、聚酯型聚氨酯和聚醚型聚氨酯。多种热固性聚合物材料也可用于室 61 和 62。可用于室 61 和 62 的材料的更具体的实例包括在 (a) Rudy 的美国专利第 4,183,156 号、第 4,219,945 号、第 4,936,029 号和第 5,042,176 号;(b) Mitchell 等人的美国专利第 5,713,141 号和第 5,952,065 号;以及 (c) Bonk 等人的美国专利第 6,013,340 号、第 6,082,025 号、第 6,127,026 号、第 6,203,868 号和第 6,321,465 号的任何一个中所公开的各种材料。

[0121] 室 61 和 62 的每一个中的流体可被加压至共同的压力。在一些构造中,室 61 和 62 可以以不同的压力封装流体。例如,当室 61 中的流体被增压成小于室 62 中的流体时,稳定性可得到增强并且足部向内侧面 15 的滚动可减小以限制与内旋有关的足部运动。室 61 和 62 可封装增压在 0 和 350 千帕(即,大约 51 磅/平方英寸)之间或更高的流体。除空气和氮气以外,室 61 和 62 所包含的流体可包括八氟丙烷或者可以是在 Rudy 的美国专利第 4,340,626 号中公开的气体中的任一种,例如,诸如六氟乙烷和六氟化硫。

[0122] 鞋外底 70 被固定到室 61 和 62 的下表面并且可由具有纹理的、耐用的且耐磨的材料(如,橡胶)形成,鞋外底 70 形成鞋类 10 的地面接触部分。各种粘合剂、热结合技术,或机械系统可被用于将鞋外底 70 固定到室 61 和 62。

[0123] 当足部位于鞋面 20 中时,鞋中底元件 40、板 50、室 61 和 62 和鞋外底 70 在足部的下面延伸以便削弱地面反作用力,提供附着摩擦力、赋予稳定性,以及限制各种足部运动。更具体地,当从足部施加力时鞋中底元件 40 的泡沫聚合物材料以及室 61 和 62 的流体填充形态压缩或者以其它方式变形以削弱地面反作用力。当室 61 中的流体被增压成小于室 62 中的流体时,稳定性可得到增强并且足部向内侧面 15 的滚动可减小以限制与内旋有关的足部运动。板 50 赋予了多种优势,包括调节或以其它方式减小室 61 和 62 的感觉。也就是说,板 50 有效地防止或最小化足部的下表面感觉或感受室 61 和 62 的存在的程度。另外,板 50 随着足部移动并弯曲并且给鞋中底元件 40 增加了强度。鞋外底 70 还具有赋予附着摩擦力的耐用且耐磨的构造。因此,鞋底结构 30 的不同的元件共同作用以对鞋类 10 提供不同的优势。

[0124] 制造方法

[0125] 多种技术可用于制造鞋底结构 30。作为一个实例,模具可用于形成鞋中底元件 40 并将板 50 嵌入鞋中底元件 40 中。然后室 61 和 62 可被固定到板 50,并且鞋外底 70 可被固定到室 61 和 62。作为一个实例,可使用图 8 中所描绘的模具 80。模具 80 包括第一模具部分 81 和相应的第二模具部分 82。当连接在一起时,如图 8 中所描绘的,模具部分 81 和 82 形成具有大致等于鞋中底元件 40 和板 50 的组合适尺寸的腔 83。

[0126] 现将更加详细地讨论在鞋底结构 30 的制造中模具 80 的使用方式。例如,注射成型工艺可被用于形成板 50,然后将其用例如去垢剂或酒精清洗,以便除去诸如脱膜剂或指纹的表面杂质。板 50 也可被等离子处理以增强与鞋中底元件 40 的泡沫聚合物材料的结合。形成和清洗之后,如图 10A 和图 10B 所描绘的,板 50 被放置在模具部分 81 和 82 之间,并将模具 80 关闭。然后将具有发泡剂的聚合树脂注入腔 83 中,如图 10C 中所描绘的。聚合树脂和发泡剂围绕板 50 延伸。当硬化或凝固以及扩展时,聚合树脂形成鞋中底元件 40 的泡沫聚合物材料。然后,如图 10D 所描绘的,打开模具 80,并移开鞋中底元件 40 和板 50 的组合。

[0127] 当形成鞋中底元件 40 和板 50 的组合时,如图 10E 所描绘的,室 61 和 62 可邻近板 50 的区域放置,并与板 50 结合。然后,如图 10F 所描绘的,鞋外底 70 邻近室 61 和 62 放置,并且如图 10G 所描绘的,与室 61 和 62 结合,以基本上完成鞋底结构 30 的制造。当与鞋面 20 结合时,鞋类 10 的制造基本上完成。

[0128] 进一步构造

[0129] 以上讨论和相关的图提供了鞋底结构 30 的合适的构造的实例。然而,鞋底结构 30 的不同形态可以变化以赋予鞋类 10 不同的性质或性能属性。作为一个实例,图 11A 描绘了一种构造,其中鞋底结构 30 结合有四个室 64。在这种构造中,室 64 被固定到板 50 的四个区域并延伸通过鞋底结构 30 的不同区域。更具体地,室 64 中的一个沿着大致全部外侧面 14 延伸,室 64 中的两个位于内侧面 15 上,并且室 64 中的一个位于鞋跟部区域 13 中以及外侧面 14 上(即,鞋底结构 30 的后外侧部分)。考虑到室 64 中的每个具有不同的形状并且位于不同的区域,地面反作用力削弱的程度、稳定性以及对不同的足部运动的限制可以变化。也就是说,室 64 可被定位成赋予鞋类 10 不同的性质或性能属性。图 11B 中描绘了另一种构造,其中三个室 65 各自位于鞋前部区域 11、鞋中部区域 12 和鞋跟部区域 13 中以赋予鞋类 10 的不同区域特定的性质或性能属性。在另一个构造中,单个室 66 可被用于鞋底

结构 30 中,如图 11C 所描绘的。作为另一个变化形式,板 50 可具有分段的或两件式构造,如图 11D 所描绘的。鞋外底 70 可以是形成鞋类 10 的地面接合表面的大部分的单个元件,但是也可以由分离的或单独的元件形成。参照图 12A,鞋外底 70 包括被固定到室 61 和 62 中的每一个的单独的元件。也就是说,鞋外底 70 中的一个元件被固定到室 61,并且鞋外底 70 中的另一个元件被固定到室 62。

[0130] 关于板 50 的多种形态也可变化。虽然板 50 可具有平面构造,但是板 50 也可以被制定轮廓。例如,图 12B 描绘了一种构造,板 50 的暴露区域(即,固定到室 61 和 62 的区域)具有凹面构造,并且固定到板 50 的室 61 和 62 的表面具有凸面构造。也就是说,板 50 被定轮廓以与室 61 和 62 的形状相符。在进一步构造中,例如,板 50 可以被制定轮廓以在鞋跟部区域 13 中形成凹陷用于容纳穿用者的足跟,或者板 50 可以在鞋中部区域 12 中形成突出部以提供足弓垫。

[0131] 板 50 还可包括多个肋状物 54,如图 13A 中所描绘的。作为一个实例,多个长形的肋状物 54 可在鞋跟部区域 13 从中心区域向外放射,并且肋状物 54 可在区域 11 和 12 中横向延伸。而且,肋状物 54 可从表面 51 和 52 中的任一个或两个向外伸出。除在板 50 的不同区域中赋予抗弯性以外,肋状物 54 可诱导板 50 在板 50 的不同区域中向特定的方向弯曲。如以上所讨论的,板 50 的至少 80% 可具有在 0.5 毫米和 1.5 毫米的范围内的厚度。然而,肋状物 54 可具有大于 1.5 毫米的厚度。板 50 还可包括多个孔 55,如图 13B 所描绘的,其延伸通过板 50 的厚度(即,在表面 51 和 52 之间)。除增强板 50 的弯曲以外,孔 55 可改善与鞋中底元件 40 的泡沫聚合物材料的结合。也就是说,泡沫聚合物材料可延伸通过孔 55 以将板 50 固定到鞋中底元件 40。在另一个构造中,如图 13C 所描绘的,板 50 可包括肋状物 54 和孔 55 这两者。

[0132] 室 61 和 62 的构造也可以变化。参照图 12C,室 62 被描绘为结合有抗拉构件 67。因此,室 61 和 62 中的任一个具有类似于 Rapaport 的美国专利第 6,837,951 号中所公开的囊状物的构造。虽然室 61 和 62 可以是单独的结构,但是图 12D 描绘了一种构造,其中室 61 和 62 的聚合物材料是相连接的。作为室 61 和 62 的可选方案,可以利用其它元件。参照图 12E,例如,利用柱 68 来代替室 61。多种其它支撑物也可用来代替室 61 和 62,例如包括聚合物构件、弹簧或块状体。

[0133] 参考多种构造在上面和附图中公开了本发明。然而,本公开内容的目的是提供有关本发明的各种特征和概念的实施例,而不是限制本发明的范围。相关领域的技术人员将认识到,可对以上描述的构造进行大量变更和更改,而不背离由所附权利要求限定的本发明的范围。

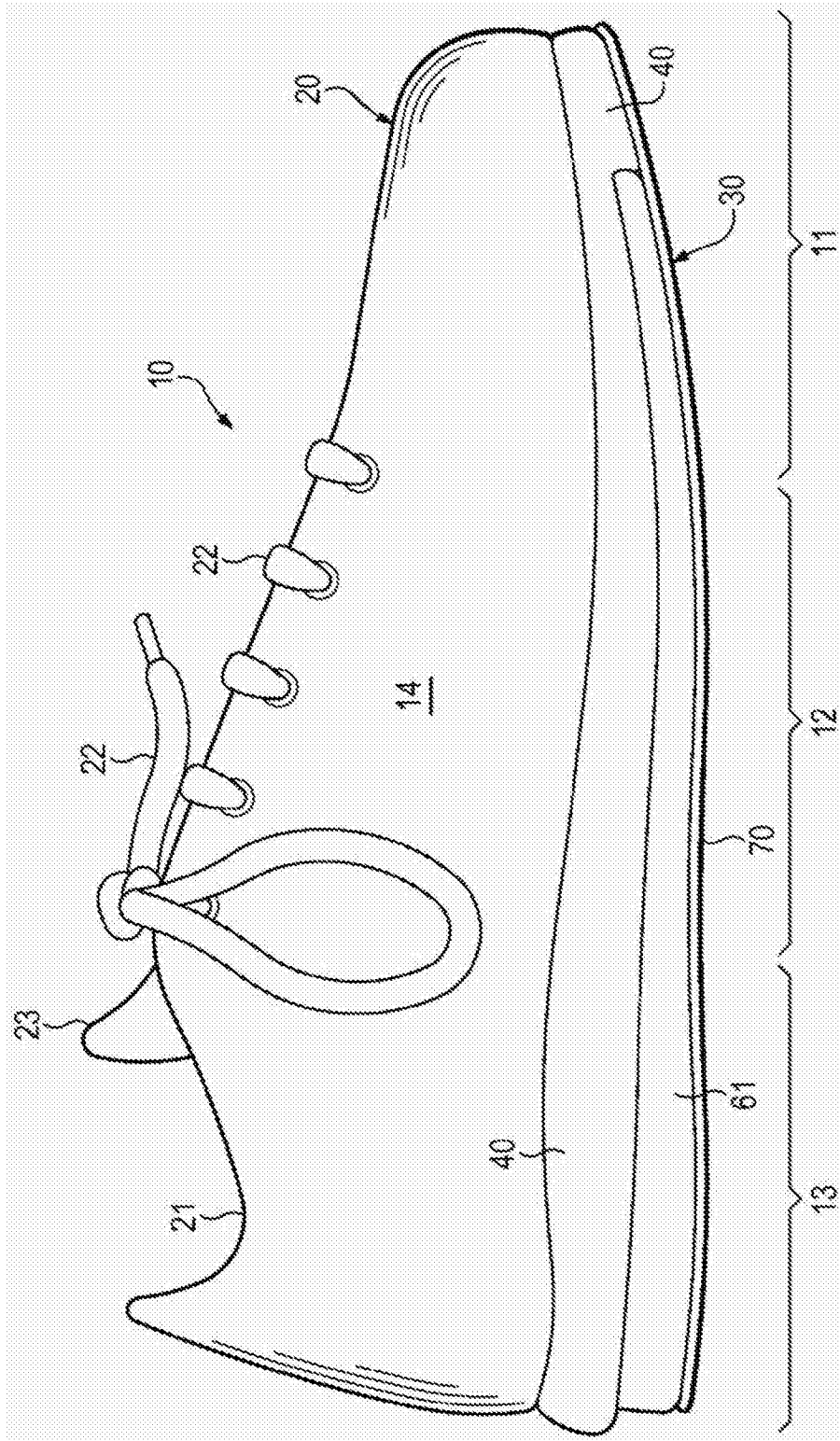


图 1

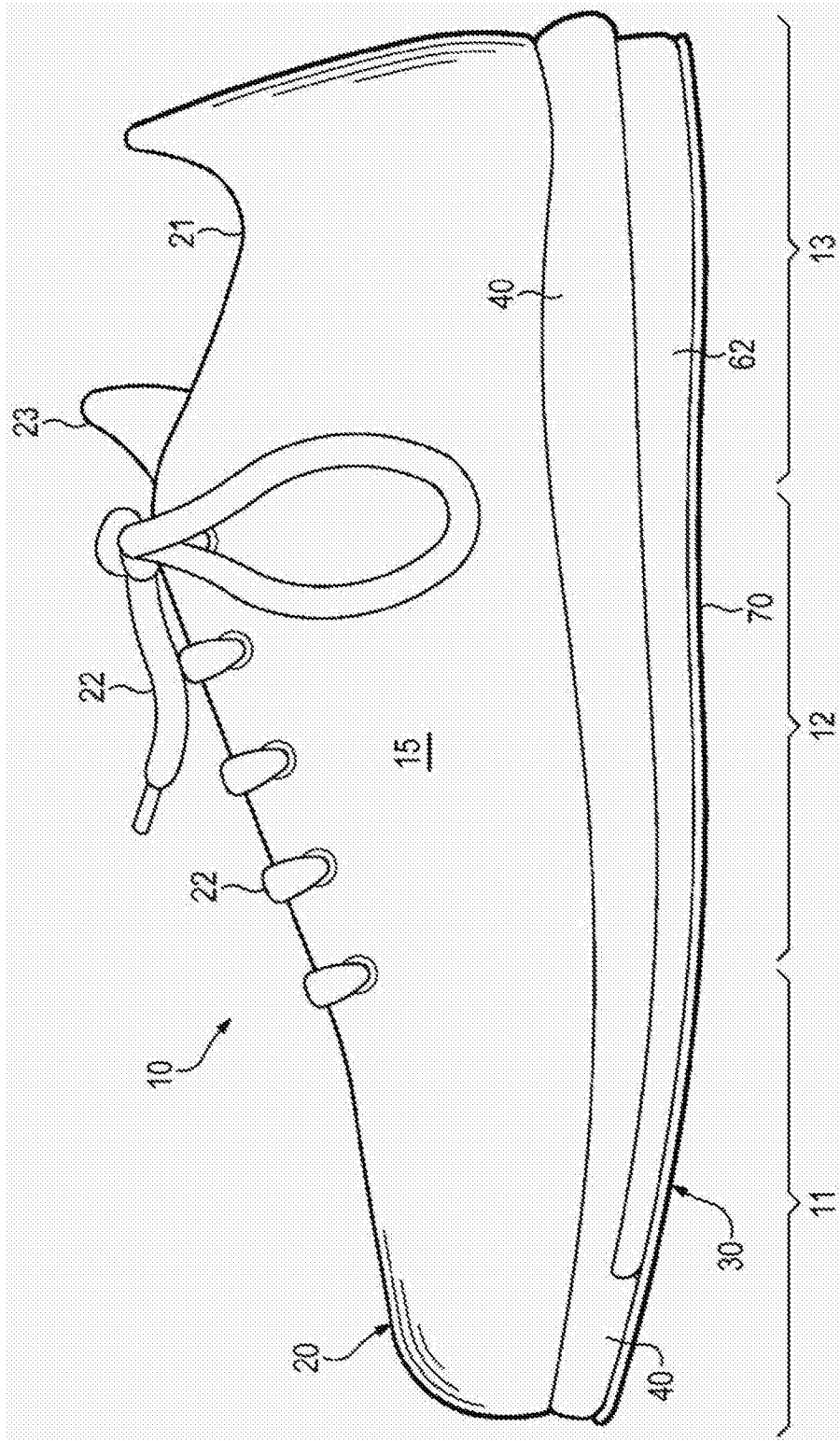


图 2

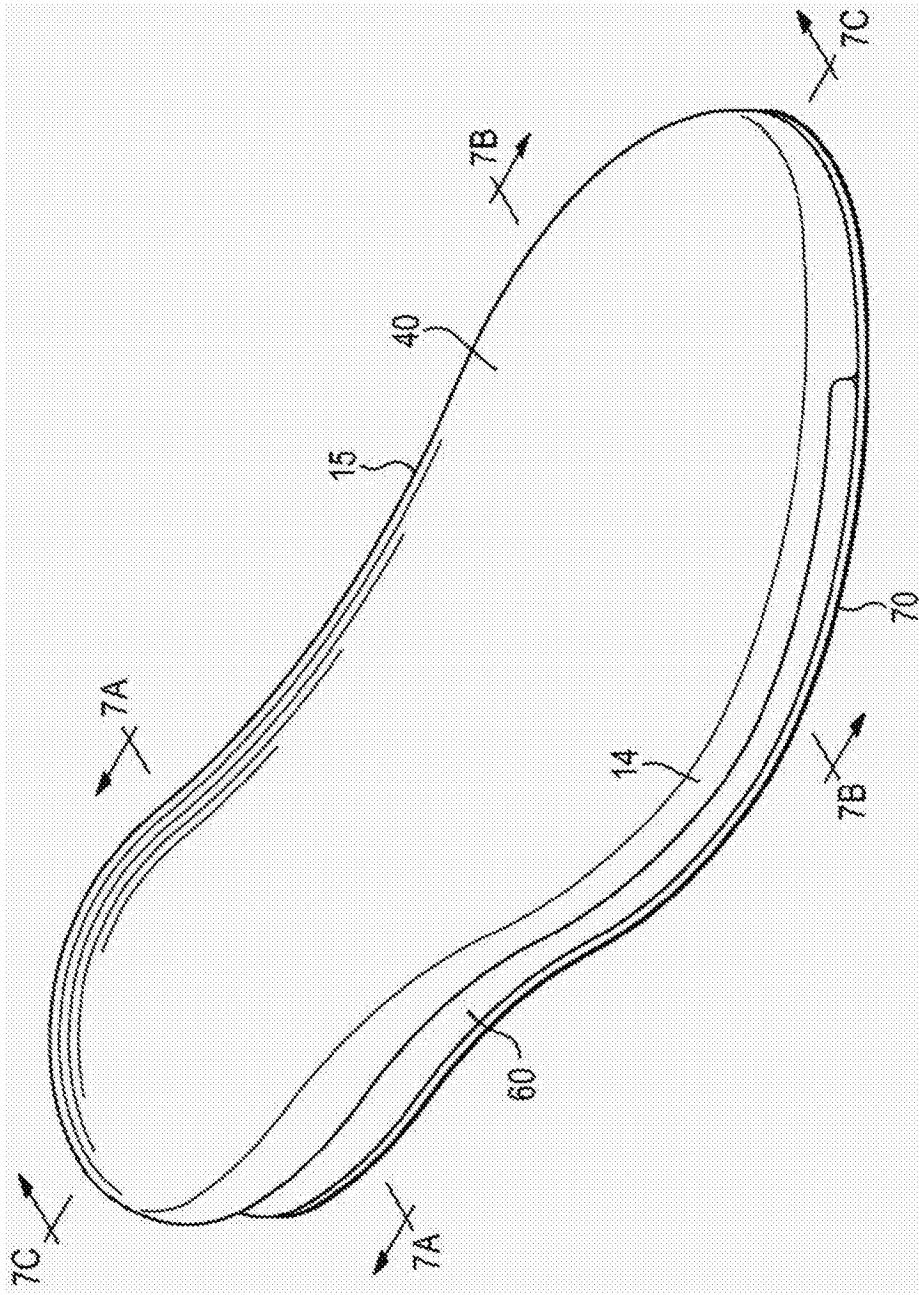


图 3

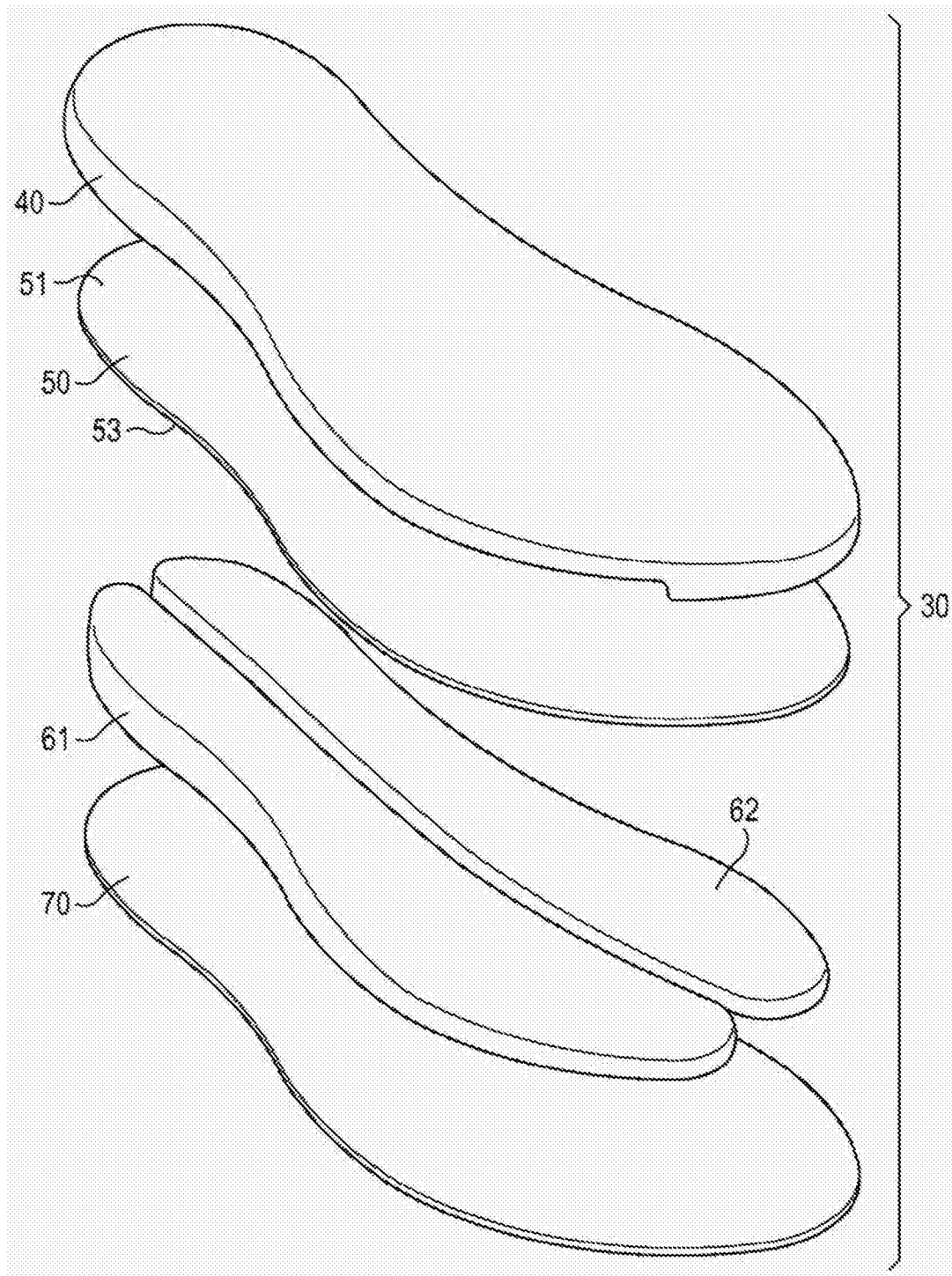


图 4

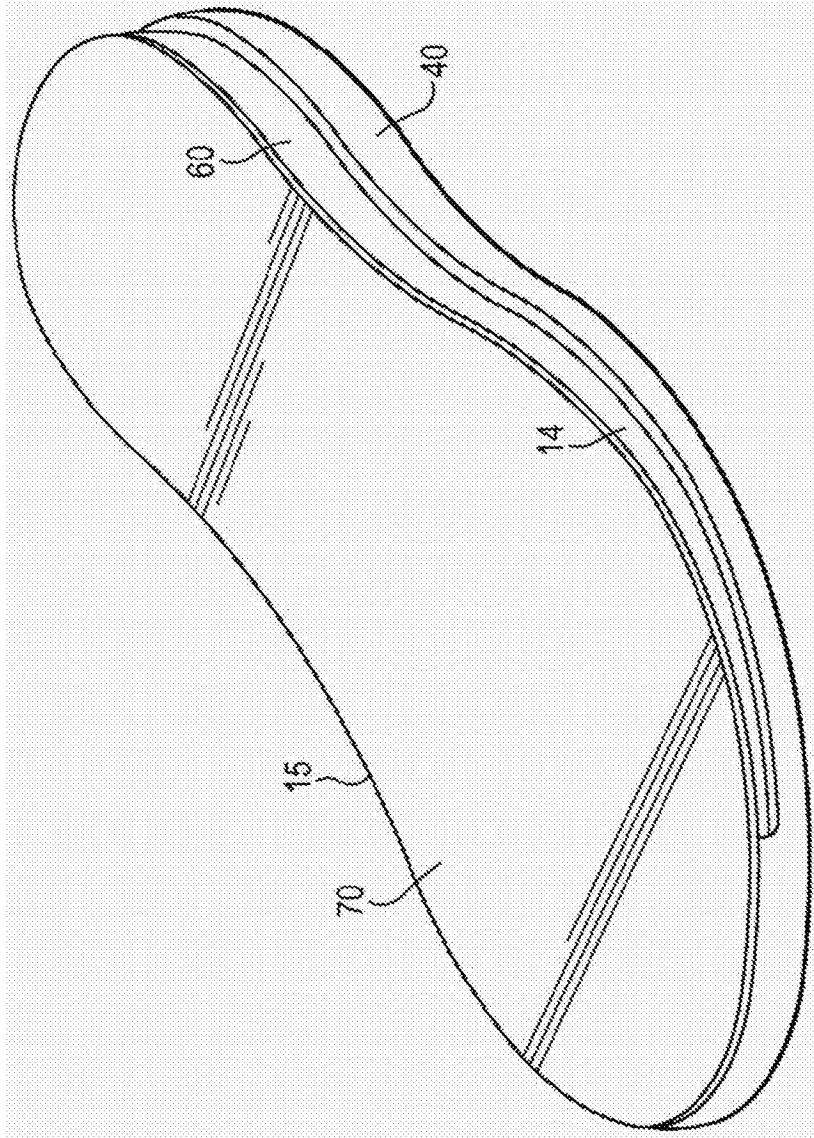


图 5

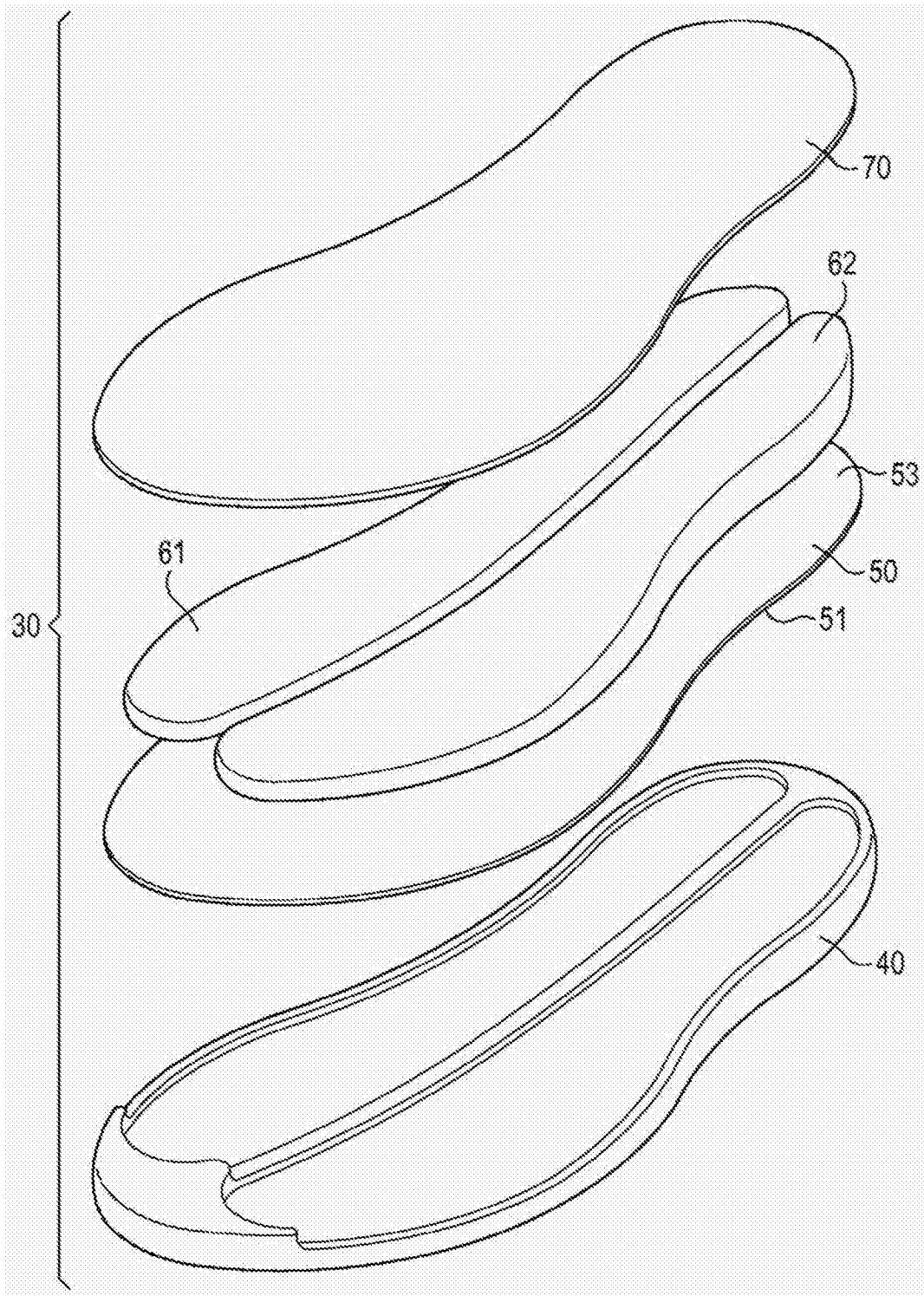


图 6

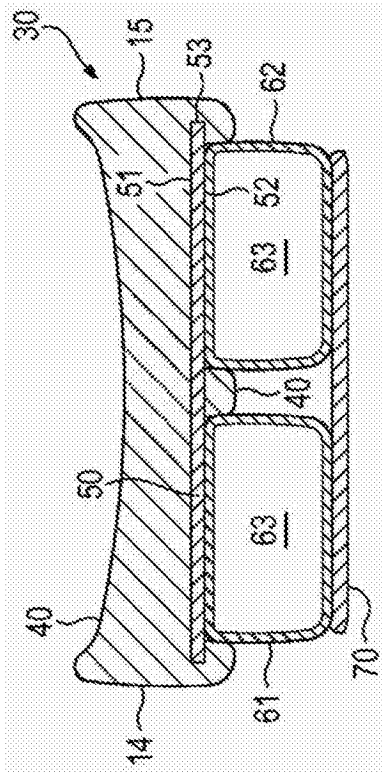


图 7A

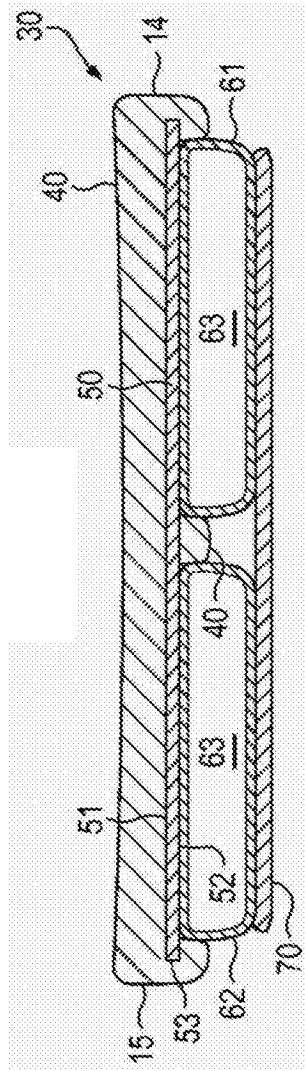


图 7B

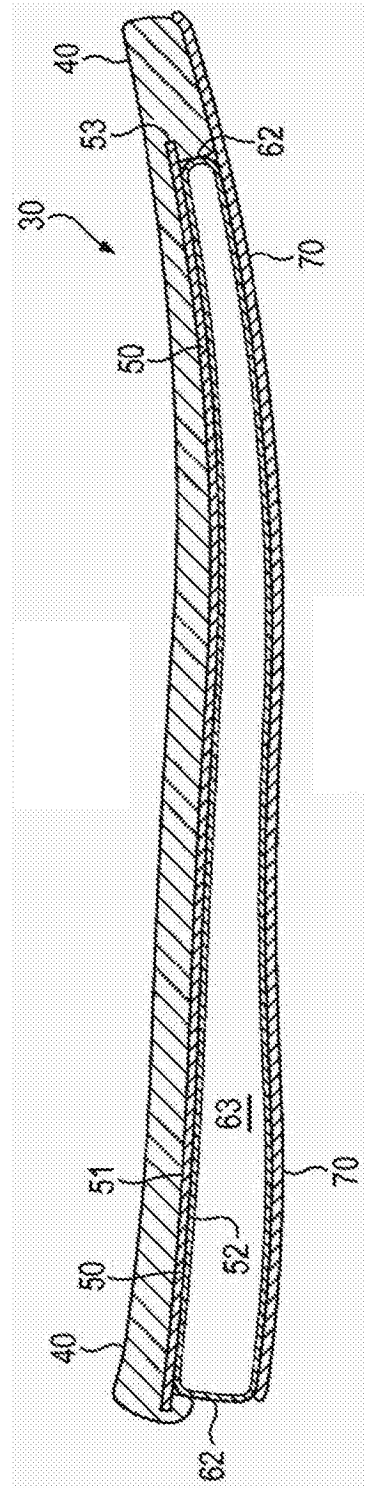


图 7C

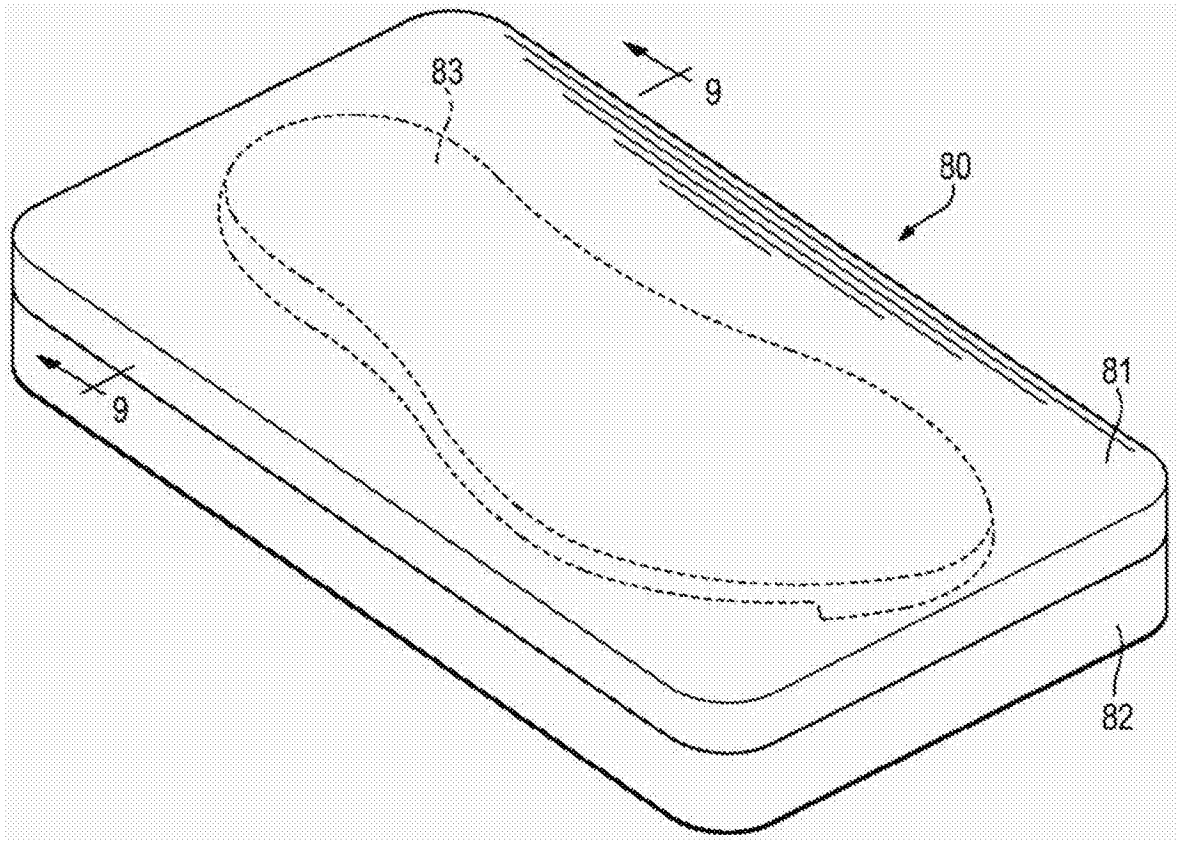


图 8

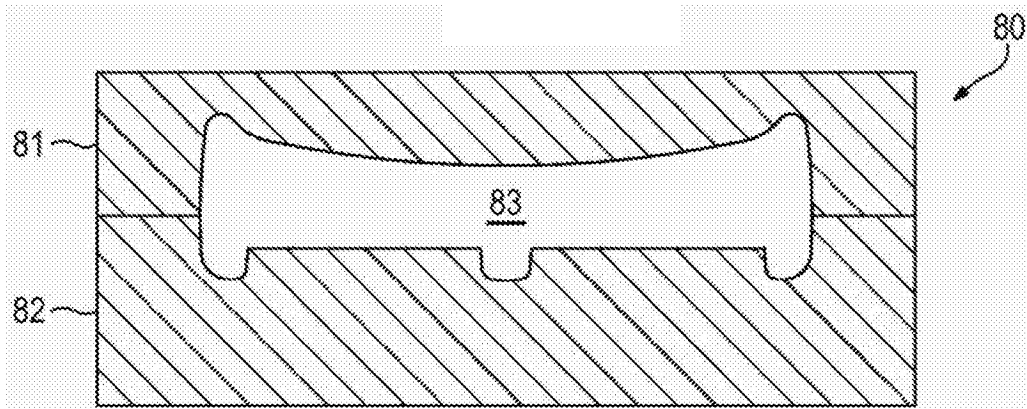


图 9

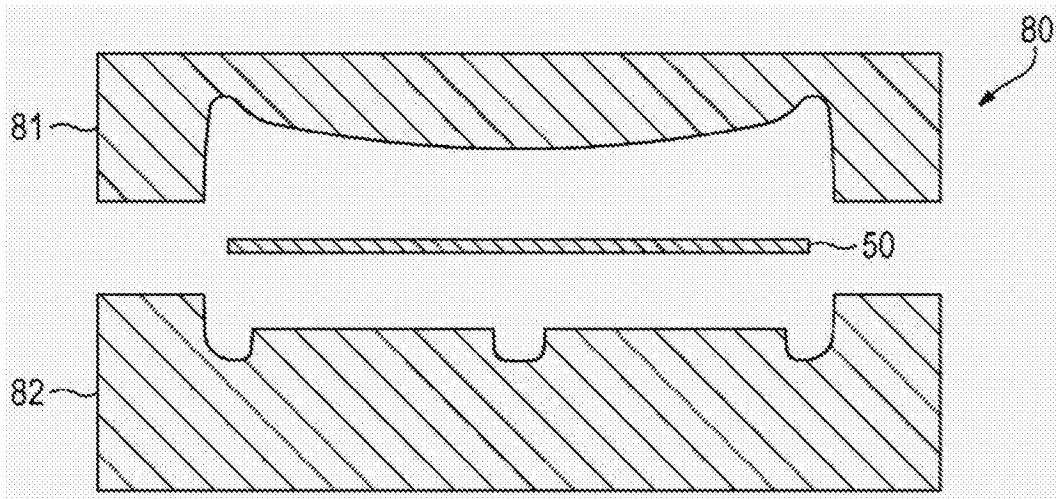


图 10A

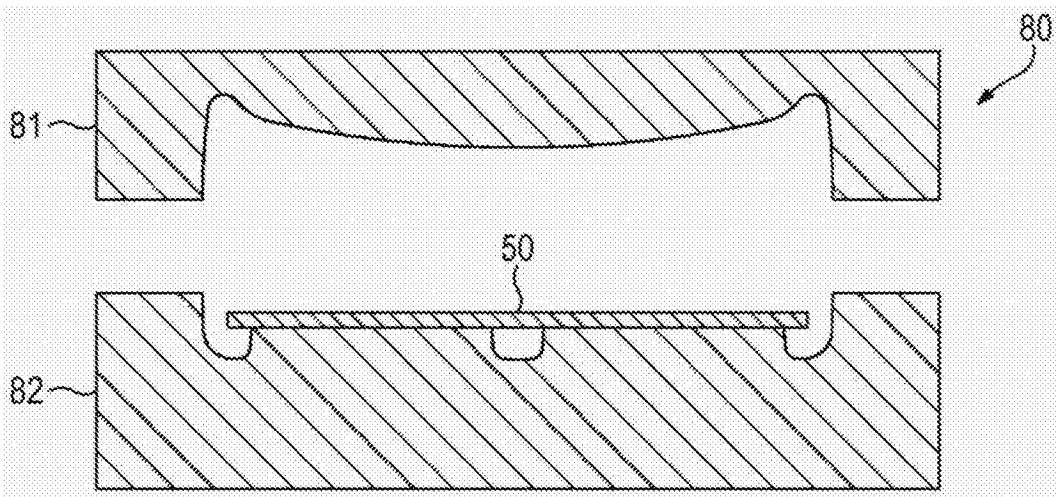


图 10B

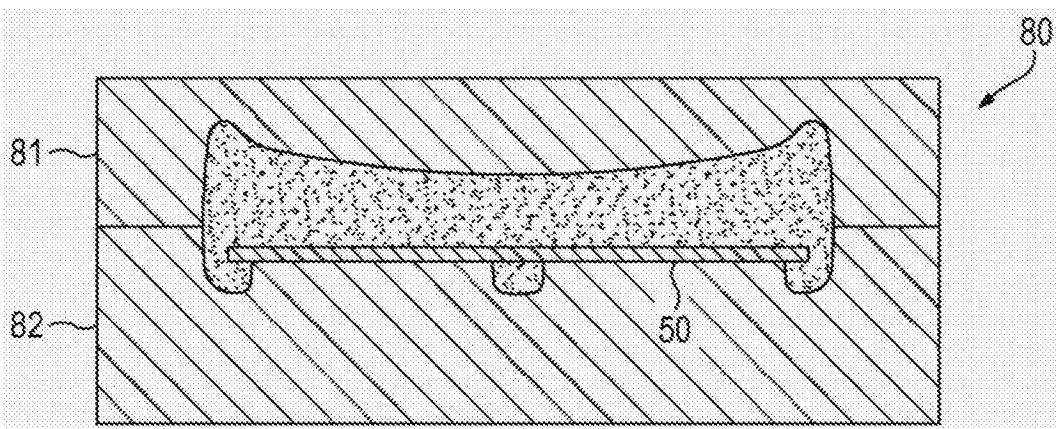


图 10C

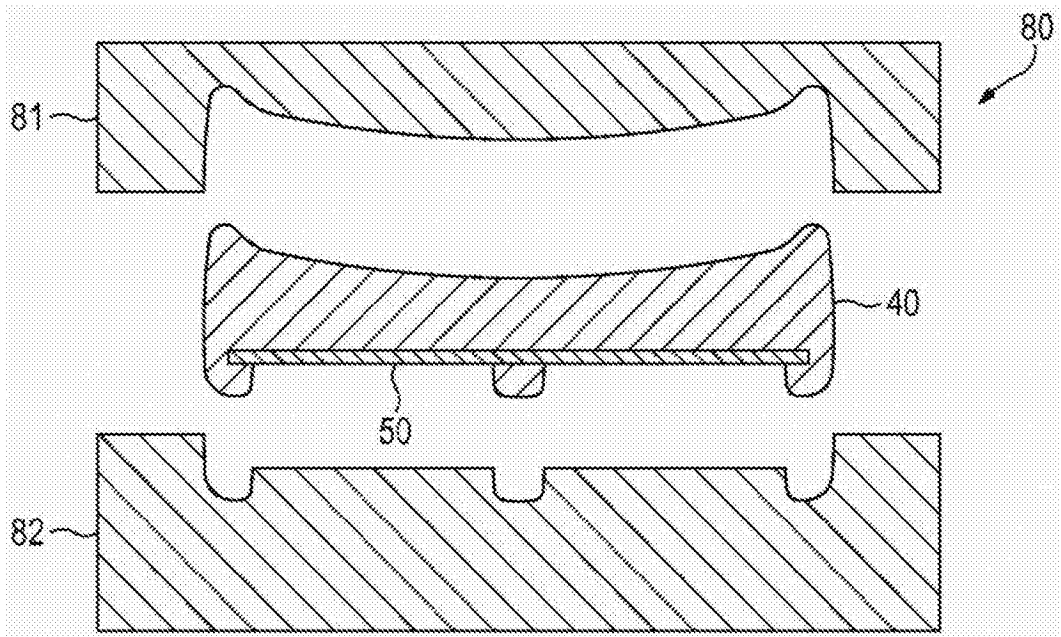


图 10D

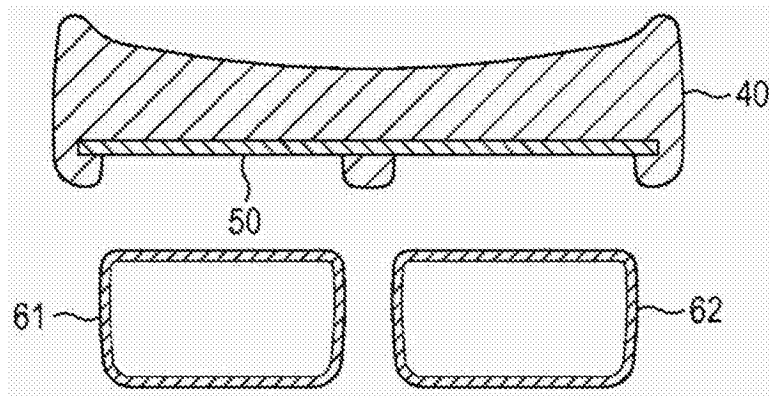


图 10E

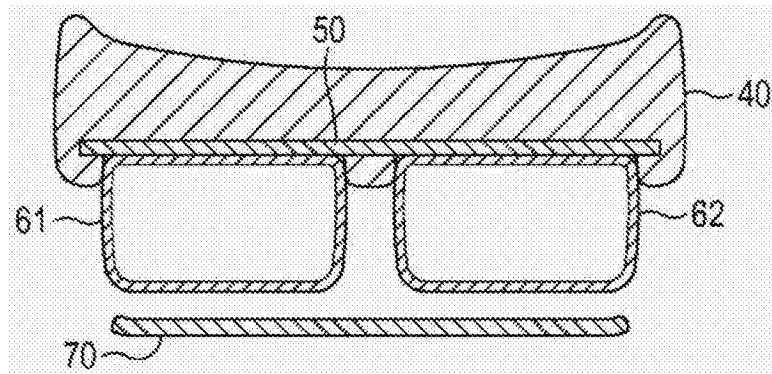


图 10F

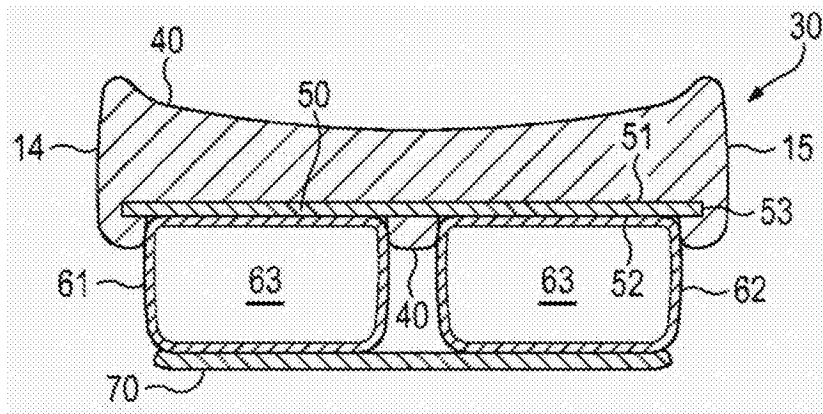


图 10G

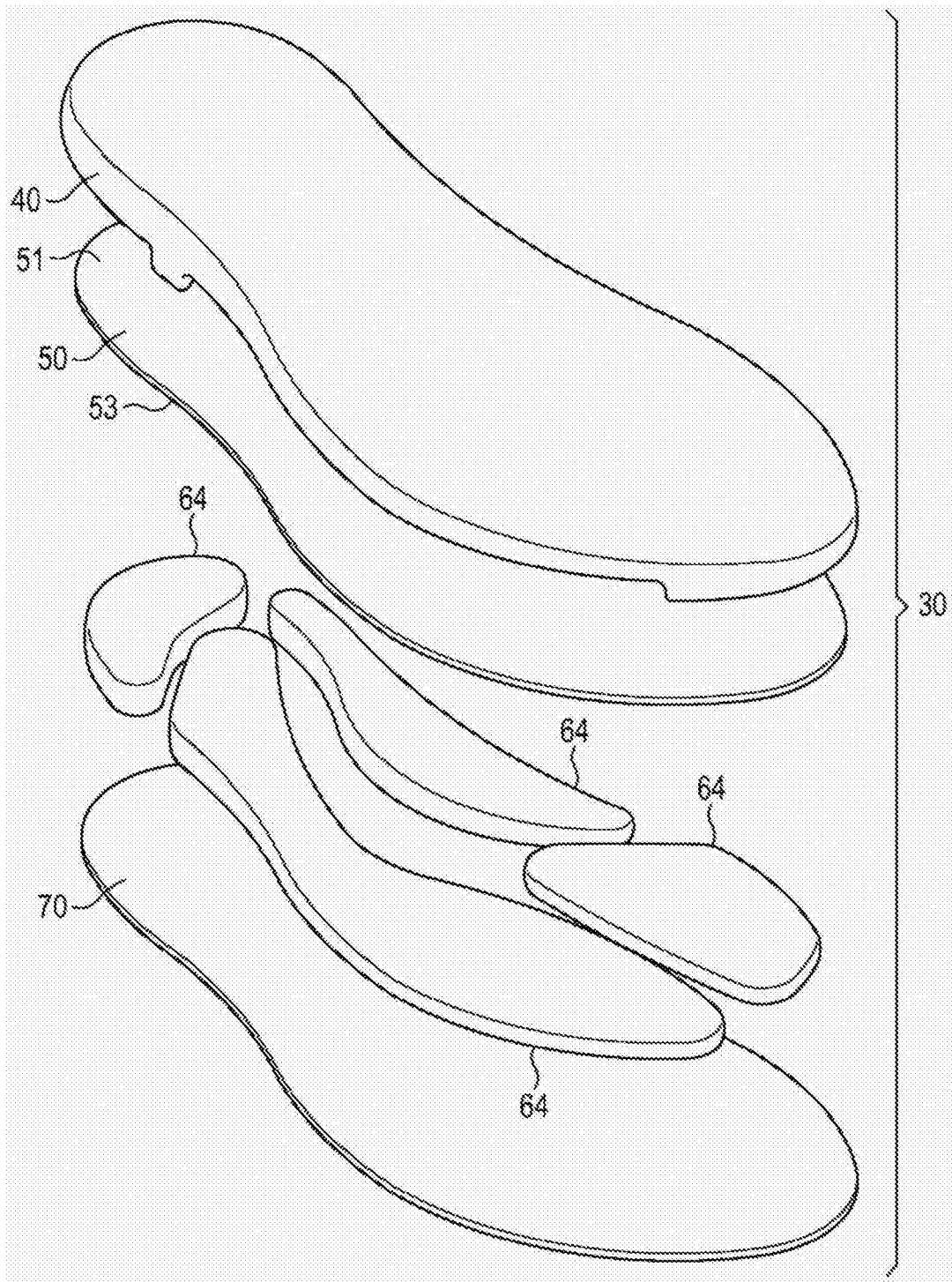


图 11A

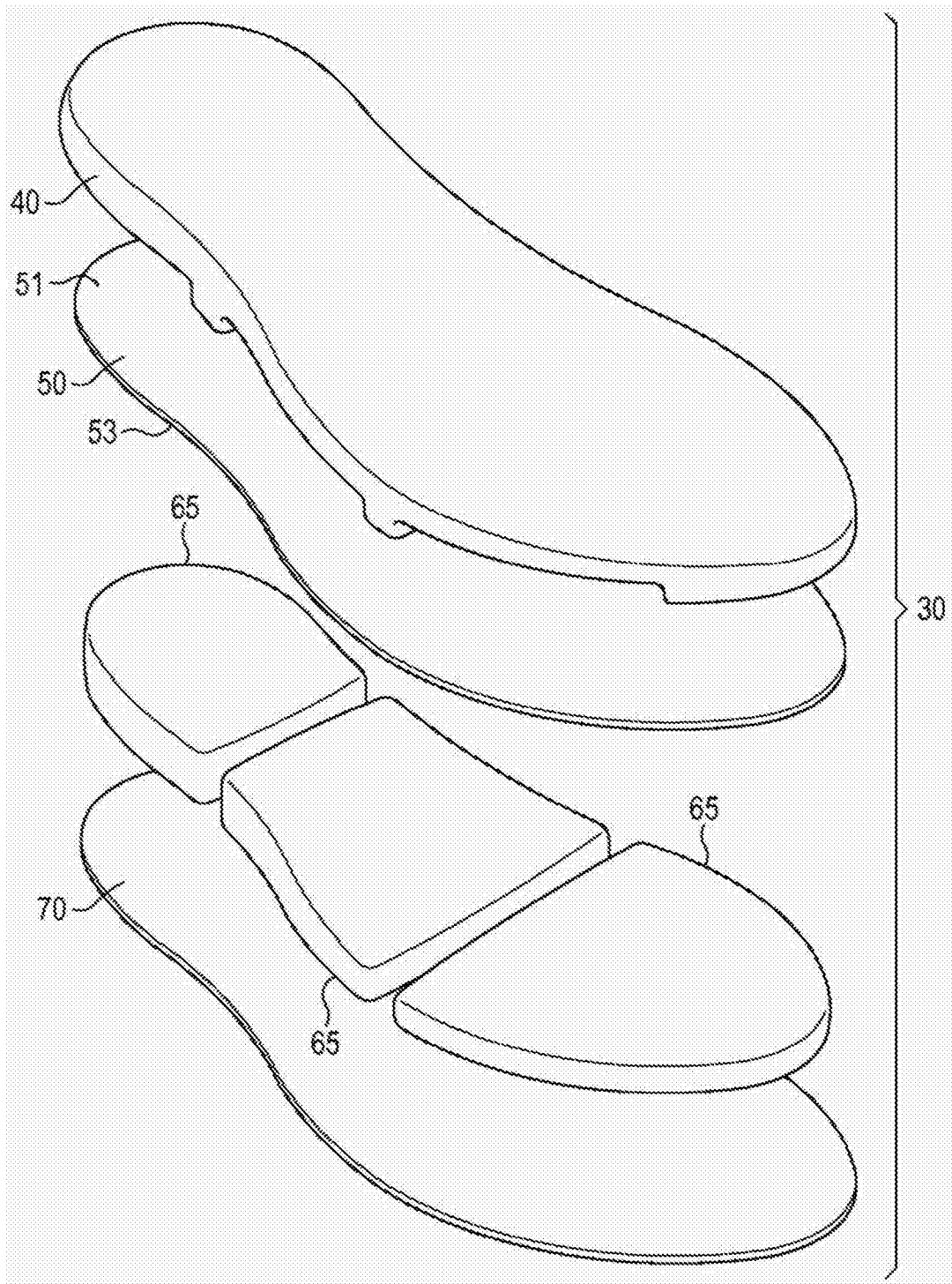


图 11B

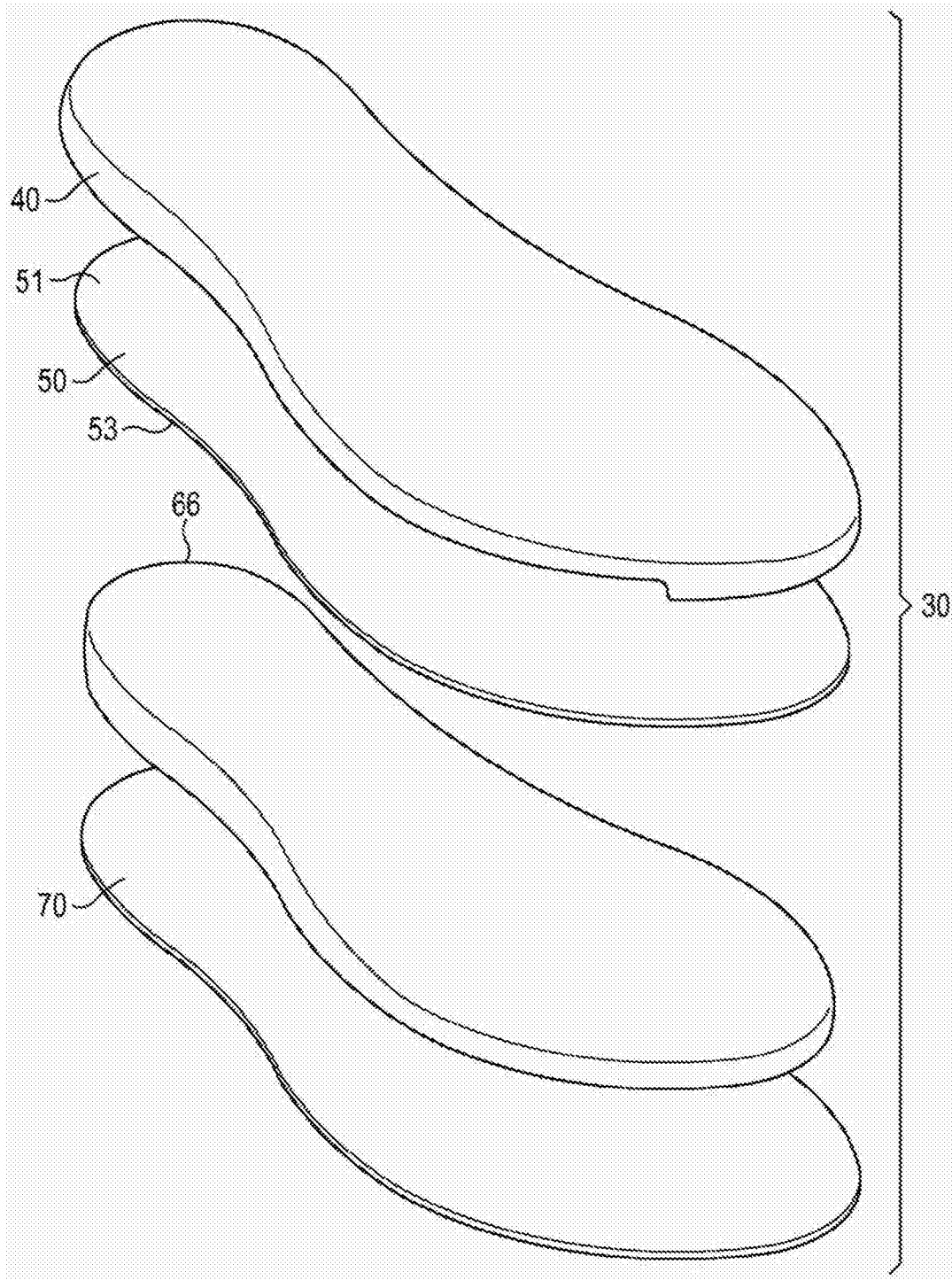


图 11C

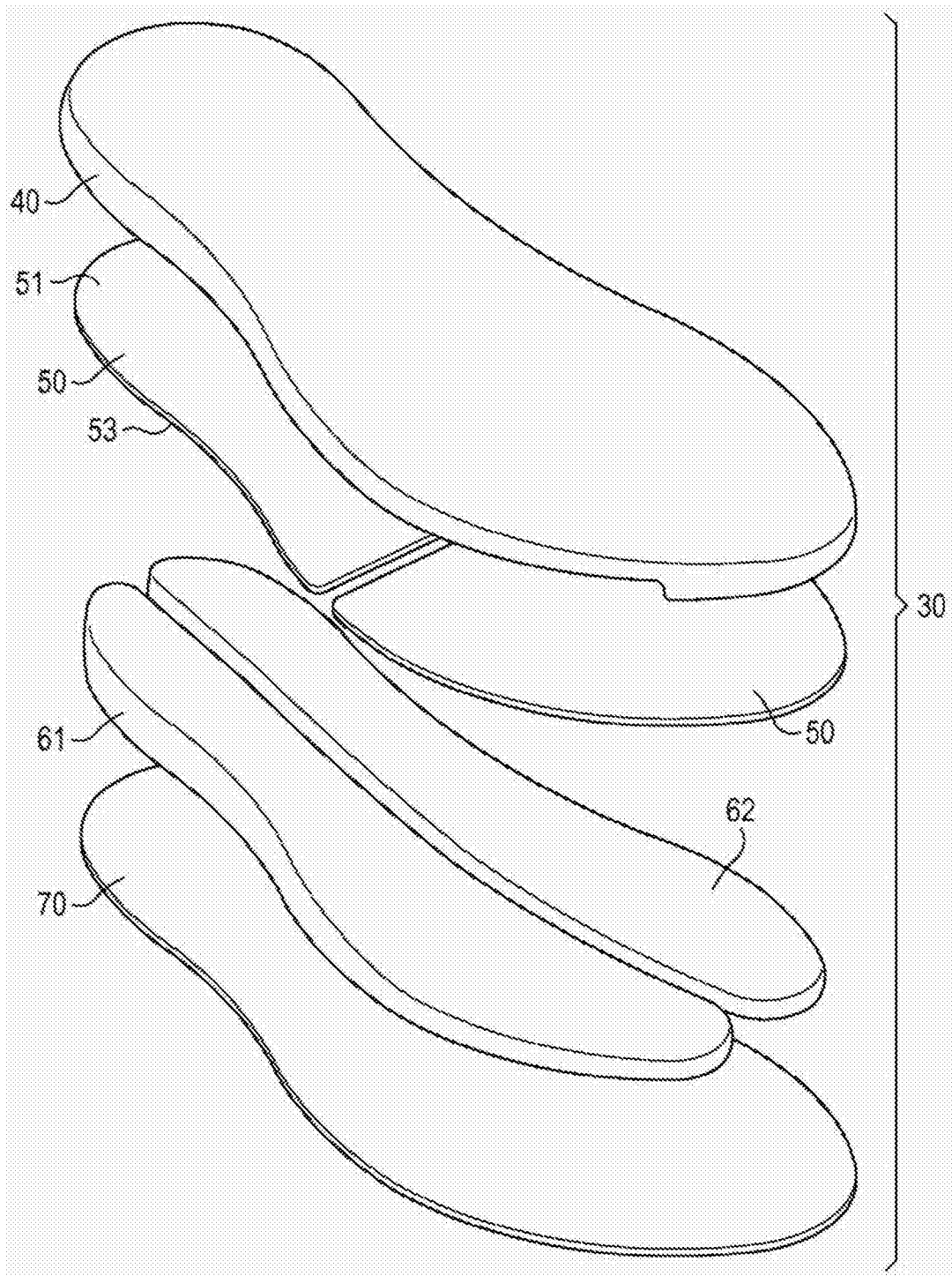


图 11D

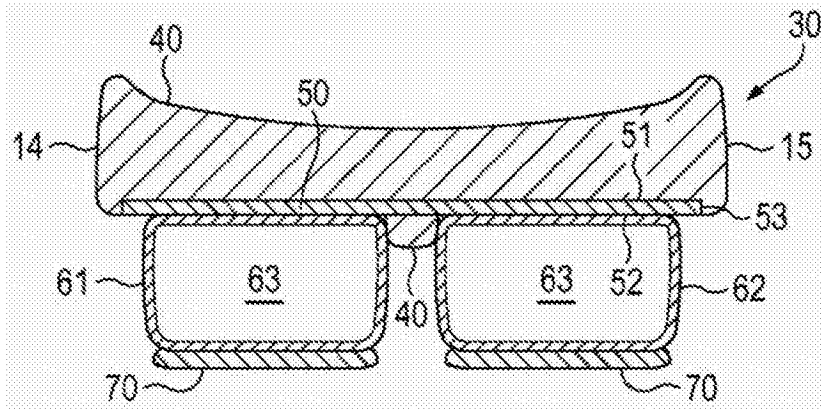


图 12A

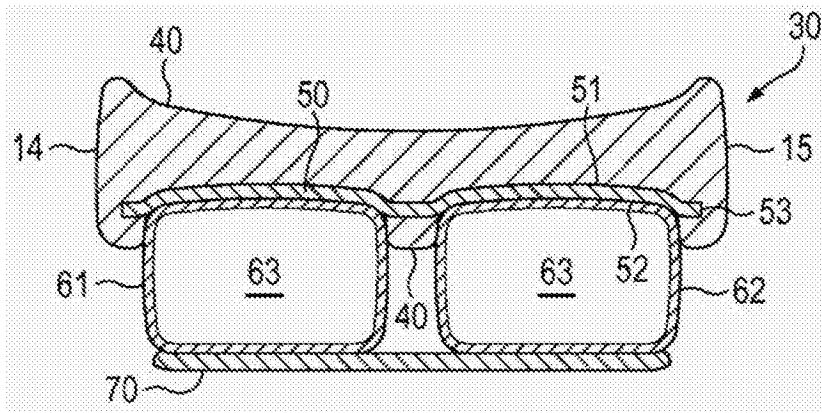


图 12B

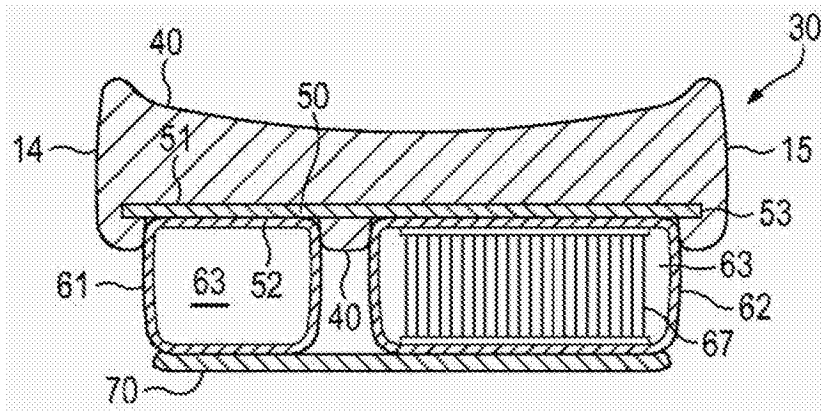


图 12C

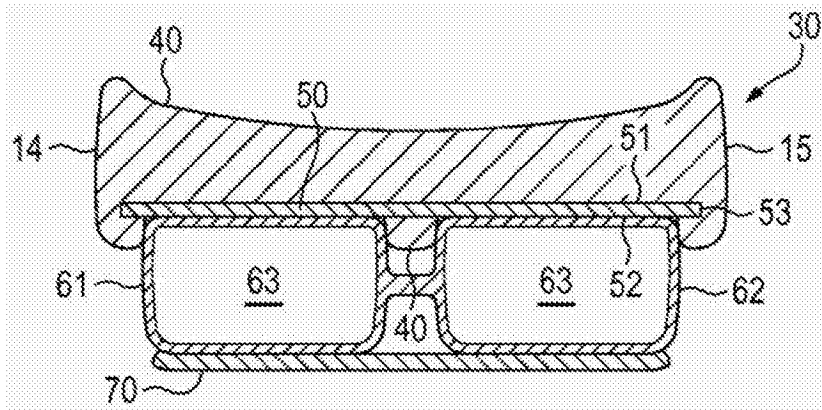


图 12D

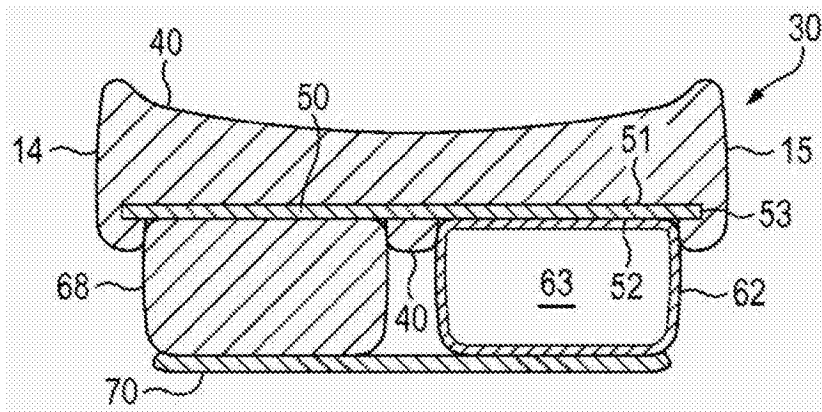


图 12E

