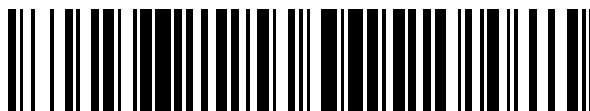


19



OFICINA ESPAÑOLA DE  
PATENTES Y MARCAS

ESPAÑA



11 Número de publicación: **2 755 930**

51 Int. Cl.:

**A61F 2/50** (2006.01)

**A61F 2/76** (2006.01)

**A61F 2/66** (2006.01)

12

TRADUCCIÓN DE PATENTE EUROPEA

T3

86 Fecha de presentación y número de la solicitud internacional: **08.01.2015 PCT/EP2015/000015**

87 Fecha y número de publicación internacional: **23.07.2015 WO15106956**

96 Fecha de presentación y número de la solicitud europea: **08.01.2015 E 15701465 (5)**

97 Fecha y número de publicación de la concesión europea: **11.09.2019 EP 3094286**

54 Título: **Tobillera**

30 Prioridad:

**17.01.2014 DE 102014000647**

45 Fecha de publicación y mención en BOPI de la traducción de la patente:

**24.04.2020**

73 Titular/es:

**OTTO BOCK HEALTHCARE PRODUCTS GMBH  
(100.0%)  
Brehmstrasse 16  
1110 Wien , AT**

72 Inventor/es:

**KAMPAS, PHILIPP;  
SEYR, MARTIN;  
SCHNEEGANS, MARKUS;  
ROST, ROGER;  
LINTNER, STEPHAN;  
KULESSA, SEBASTIAN;  
MITTERER, MARTIN y  
VAN MAZIJK, BERNHARD**

74 Agente/Representante:

**LOZANO GANDIA, José**

ES 2 755 930 T3

Aviso: En el plazo de nueve meses a contar desde la fecha de publicación en el Boletín Europeo de Patentes, de la mención de concesión de la patente europea, cualquier persona podrá oponerse ante la Oficina Europea de Patentes a la patente concedida. La oposición deberá formularse por escrito y estar motivada; sólo se considerará como formulada una vez que se haya realizado el pago de la tasa de oposición (art. 99.1 del Convenio sobre Concesión de Patentes Europeas).

**DESCRIPCIÓN**

Tobillera

- 5 La invención se refiere a una tobillera para un dispositivo protésico con un pie protésico y una parte inferior de la pierna para franquear un espacio libre presente entre el pie protésico y la parte inferior de la pierna, con un cuerpo base hecho de un material flexible que comprende una cavidad para recibir el dispositivo protésico. La tobillera sirve tanto como cosmética y como también como envolvente protectora para componentes protésicos.
- 10 Los dispositivos protésicos para extremidades inferiores presentan básicamente un pie protésico y una parte inferior de la pierna, que están conectados entre sí. Los pies protésicos se pueden fijar a la parte inferior de la pierna de diferentes modos y maneras, además de una fijación rígida se efectúa cada vez más una disposición articulada del pie protésico en la parte inferior de la pierna. Los dispositivos protésicos, en particular aquellos con una articulación protésica de rodilla, a menudo presentan dispositivos de amortiguación, accionamientos y controles, que generalmente están dispuestos en la parte inferior de la pierna. La parte inferior de la pierna presenta funciones que van más allá de la mera conexión del pie protésico con una articulación protésica de rodilla.
- 15 Los pies protésicos han evolucionado de una imitación rígida del pie a componentes complejos que pueden presentar una amortiguamiento controlable y componentes para convertir la energía mecánica en energía eléctrica. Además, es posible una desviación articulada en el área del tobillo.
- 20 Para garantizar una configuración cosmética atractiva del dispositivo protésico se utilizan las llamadas cosméticas de prótesis. En la configuración de una parte inferior de la pierna como un tubo de pantorrilla, un cuerpo de espuma de plástico se corta en forma de una pantorrilla y se modela y envuelve alrededor del tubo de pantorrilla.
- 25 Además, se conoce por el estado de la técnica el uso de un recubrimiento de tipo media, a fin de aproximar el aspecto y la apariencia de un dispositivo protésico al de una extremidad natural. Un recubrimiento semejante de tipo media se conoce por el documento DE 2130168 A1. Este recubrimiento de tipo media reduce el desgaste de las medias debido al contacto inmediato inexistente con las superficies protésicas.
- 30 El documento DE 10 2009 051 441 A1 se refiere a una funda de un miembro artificial con un orificio de inserción para la inserción de un miembro artificial, en el que en la funda está configurada un área de la articulación en la que se conecta en una pieza un área final, en la que se puede insertar un pie protésico. En el área de la articulación está presente una dureza Shore más baja que en el área final. Tal funda de un miembro artificial se debe envolver alrededor del miembro artificial, en este caso un pie protésico, lo que es relativamente costoso. Además, hay pies protésicos, que presentan una forma que se aproxima al pie natural y no necesitan envoltura adicional.
- 35 El documento US 2002/077703 A1 se refiere a una junta de estanqueidad o revestimiento de un pie protésico. Un inserto de pie protésico está envuelto en una cosmética para pie que termina en el área del tobillo y presenta un borde superior que sobresale radialmente hacia dentro. Un elemento de junta de estanqueidad presenta una ranura circunferencial, en la que engrana el borde de la cosmética para pie. En el extremo superior de la junta de estanqueidad está dispuesto o configurado un anillo obturador, que está en contacto con un tubo de pantorrilla.
- 40 El documento DE 10 2010 049 894 A1 se refiere a un dispositivo protésico y un revestimiento para un dispositivo protésico que comprende un pie protésico que presenta una cosmética. Para franquear un intersticio está previsto un soporte, que fija el revestimiento con forma de cubeta en el pie protésico. El soporte presenta una sección transversal abierta.
- 45 El documento US2013/326799 A1 se refiere a un vendaje para uso tópico en una persona para mejorar el rendimiento y reducir el riesgo de lesiones. El manguito presenta una funda flexible con apoyos laterales de pie - tobillo, apoyo del tendón de Aquiles y/o una correa extensible. La tobillera se debe llevar durante las actividades físicas para reducir el riesgo de lesiones y para entrenar y fortalecer los músculos de un deportista.
- 50 El documento DE 195 07 894 A1 se refiere a una prótesis de pantorrilla - pie con un pie protésico que presenta una pieza de adaptación de pie. Una moldura cosmética de tobillo agarra con su extremo superior al extremo inferior de un vástago de la pantorrilla. En el extremo inferior de la moldura de tobillo está configurado un labio obturador anular para una conexión a prueba de salpicaduras a la pieza de adaptación de pie.
- 55 El documento DE 813 191 C se refiere a una articulación de tobillo para los pies artificiales, cuyos pasadores de brazo están conectados rigidamente al pie y la pantorrilla. La articulación de tobillo se compone de un resorte helicoidal que está conectado en un extremo a la parte inferior de la pierna y en el otro extremo a la parte del pie. El espacio intermedio entre la parte del pie y la parte inferior de la pierna está cubierto por un manguito fijado a la parte del pie o la parte inferior de la pierna.
- 60 El documento DE 102 37 267 A1 se refiere a un recubrimiento cosmético para una prótesis con una funda de
- 65

plástico sustancialmente inelástica, que está pre-estirada en una forma semejante a una pierna humana. La funda de plástico está diseñada para envolver sin apretar una prótesis de pie, una varilla recubierta de espuma y un vástago de prótesis y está fabricada de un plástico termocontraíble, de modo que la funda de plástico se adapta a la forma de la prótesis del pie, la varilla y el vástago de prótesis. Las secciones del recubrimiento cosmética pueden estar realizadas más gruesas y/o estar provistas de un tejido incorporado.

El objeto de la presente invención es proporcionar una tobillera, con la que se pueda franquear un espacio libre entre un pie protésico y una parte inferior de la pierna, en donde se debe proporcionar una variada capacidad de uso para diferentes combinaciones de parte inferior de la pierna y pie protésico.

Según la invención, este objetivo se logra mediante una tobillera con las características de la reivindicación principal. Configuraciones y perfeccionamientos ventajosos de la invención se dan a conocer en las reivindicaciones dependientes, la descripción, así como las figuras.

La tobillera para un dispositivo protésico con un pie protésico y un muslo para franquear un espacio presente entre el pie protésico y el muslo, con un cuerpo base hecho de un material flexible, que comprende una cavidad para recibir el dispositivo protésico, prevé que en el cuerpo base está dispuesto al menos un elemento de refuerzo para aumentar la estabilidad inherente de la tobillera. La tobillera sirve para franquear un espacio libre o una transición desde el borde superior o el extremo proximal del pie protésico y una parte inferior de la pierna, por ejemplo, la carcasa de un dispositivo amortiguador y de control u otro componente que imita el volumen de una pantorrilla natural y/o que ejerce la función de un tubo de pantorrilla. Para ello, la tobillera presenta un cuerpo base, que está hecho de un material flexible. El cuerpo base configura en el estado aplicado una cavidad en la que está dispuesto el dispositivo protésico, principalmente una parte de la parte inferior de la pierna. El cuerpo base rodea con ello una sección distal de la parte inferior de la pierna en la región de la transición al pie protésico. Un elemento de refuerzo está dispuesto en el cuerpo base, por ejemplo, pegado, soldado, inyectado o moldeado o fijado de otro modo y manera, por un lado, para generar una óptica que se corresponda con la zona natural del tobillo o la zona distal de la parte inferior de la pierna y, por otro lado, para proporcionar una cobertura funcional de los componentes mecánicos del dispositivo protésico. El elemento de refuerzo permite que la tobillera presente suficiente estabilidad dimensional durante el movimiento del dispositivo protésico, sin que se limite demasiado la movilidad. Asimismo, mediante el cuerpo base flexible se garantiza una deformabilidad suficiente, de modo que todavía se da una apariencia natural. A través del elemento de refuerzo es posible adaptar la funcionalidad de la tobillera a las propiedades deseadas, a saber, que esté presente una estabilidad suficiente grande para evitar que el manguito se deslice o resbale sin que se pierda una flexibilidad que se necesita para evitar un pliegue o doblado del manguito, como sería el caso al doblarse un material rígido, por ejemplo, el de una bota de goma. La invención prevé que el elemento de refuerzo esté configurado como un marco que rodea el cuerpo base. El marco puede estar dispuesto circunferencialmente alrededor de toda la circunferencia del cuerpo base, de modo que se proporcione una estabilidad dimensional suficiente para montar la tobillera, por ejemplo, en el pie protésico o en la parte inferior de la pierna. Gracias al marco se define la cavidad, que se rodea por el cuerpo base, de modo que el cuerpo base en sí mismo puede estar configurado de un material flexible, que se mantiene por el elemento de refuerzo en la forma deseada.

El elemento de refuerzo está hecho de un material que presenta una mayor resistencia a la deformación mayor respecto al material del cuerpo base, de modo que la estabilidad dimensional deseada y la resistencia a la deformación deseada se pueden lograr o aumentar específicamente en aquellos puntos en los que está dispuesto el elemento de refuerzo. Asimismo es posible proporcionar un efecto de protección mecánica mejorado por el elemento de refuerzo en puntos particularmente sensibles en la transición entre el pie protésico y la parte inferior de la pierna.

El cuerpo base puede estar hecho de un textil y/o una espuma o tener un textil y/o una espuma e incluir otros materiales, si es necesario. Los textiles y las espumas tienen la ventaja de una fácil fabricabilidad, procesabilidad y un peso ligero con suficiente flexibilidad y deformabilidad. Los textiles pueden estar configurados como tejido, tejido de punto o como tejido espaciador de punto, como espumas están previstas tanto espumas de poro abierto, como también de poro cerrado. El cuerpo puede tener un revestimiento que eleve o produzca la impermeabilidad al agua de la tobillera.

Alternativamente, el cuerpo base del elemento de franqueo también puede se puede fabricar de un elastómero, por ejemplo de una silicona o TPE o un termoplástico plastificado, por ejemplo, un PVC blando.

Para la inmovilización en arrastre de forma de la tobillera al pie protésico, los elementos de fijación pueden estar dispuestos en el cuerpo base o en el elemento de refuerzo, de modo que no se pueda realizar un movimiento relativo entre la tobillera y el pie protésico durante el uso habitual del dispositivo protésico. De este modo es posible configurar u orientar la tobillera al ras o casi al ras con la terminación proximal del pie protésico. Además, los elementos de fijación para la inmovilización en arrastre de forma provocan que el contorno de la tobillera se adapte al contorno del pie protésico, de modo que sea posible combinar diferentes formas de pies protésicos con una y la misma tobillera.

En el elemento de refuerzo se puede disponer al menos un dispositivo de bisagra para facilitar la flexión alrededor de una articulación de tobillo. Este dispositivo de bisagra facilita el movimiento relativo entre el pie protésico y la parte inferior de la pierna y evita que se originen ruidos cuando se dobla al abrirse la tobillera. También reduce las fuerzas de extracción que aparecen durante una flexión alrededor de una articulación de tobillo, ya sea flexión plantar o flexión dorsal. Al reducir las fuerzas de extracción se garantiza que la tobillera permanezca en la posición prevista con respecto al pie protésico o la parte inferior de la pierna.

La tobillera está configurada ventajosamente de forma simétrica, en donde la simetría existe preferentemente respecto al plano sagital, de modo que un manguito es adecuado tanto para la aplicación a un dispositivo protésico izquierdo como a uno derecho.

El elemento de refuerzo puede formar la terminación distal de la tobillera, en donde al menos partes del elemento de refuerzo configuran el extremo distal. De este modo es posible que, en particular, los elementos de fijación, que naturalmente deben presentar una mayor resistencia que el material flexible del cuerpo base, se puedan fabricar y moldear más fácilmente. En una configuración separada de los elementos de fijación, es posible lograr una asignación simple de los elementos de fijación tanto a la tobillera como al pie protésico mediante la disposición en el extremo distal de la tobillera. A este respecto, los elementos de fijación se pueden inmovilizar en arrastre de forma a un elemento en arrastre de forma en la tobillera, que está configurado o fijado al elemento de refuerzo.

En el lado interior, en particular en la región proximal del cuerpo base, puede estar dispuesto un revestimiento reductor de la fricción, asimismo elementos reductores de la fricción pueden estar dispuestos, por ejemplo, pegados, inyectados, soldados o estar fijados al cuerpo base de otro modo o manera en el lado interior del cuerpo base. Mediante un revestimiento reductor de la fricción es posible permitir un movimiento relativo entre la tobillera y la parte inferior de la pierna, sin que actúen fuerzas de extracción elevadas sobre la tobillera, de modo que se mantenga una asociación fija entre el extremo distal de la tobillera y el extremo proximal del pie protésico.

El elemento de refuerzo puede presentar una sección transversal cerrada para aumentar aún más la estabilidad dimensional. La forma suele ser ovalada o se aproxima a un óvalo. El elemento de refuerzo se puede extender sobre un rango de altura mayor en la extensión proximal-distal, en donde pueden estar previstos recortes en el elemento de refuerzo con orientación anterior y/o posterior. A través de estos recortes, es posible permitir una deformación del material del cuerpo base. Para ello está previsto que el elemento de refuerzo esté aplicado en el cuerpo base, de modo que los recortes previstos eventualmente en el elemento de refuerzo estén cubiertos por el material del cuerpo base. Por lo tanto, la tobillera está cerrada preferiblemente en el estado aplicado, de modo que no pueda penetrar humedad ni suciedad.

Como alternativa a una sección transversal cerrada del elemento de refuerzo está previsto que el cuerpo base tenga una sección transversal abierta y el elemento de refuerzo esté dispuesto también o solo a lo largo de la abertura y cierre la sección transversal, es decir, reciba los bordes opuestos entre sí del recorte del cuerpo base, los fije y en conjunto proporcione una sección transversal cerrada para la tobillera.

Ejemplos de realización de la invención, así como variantes no según la invención se explican a continuación más en detalle con fines ilustrativos mediante las figuras adjuntas: Muestran:

- Figura 1 una vista lateral de un dispositivo protésico con tobillera;
- Figura 2 una vista de una tobillera no según la invención oblicuamente por detrás;
- Figura 3 una representación individual de una tobillera según la invención;
- Figura 4 una vista lateral según la figura 3;
- Figura 5 una vista posterior según la figura 3;
- Figura 6 una vista frontal según la figura 3;
- Figura 7 una representación individual de una variante no según la invención;
- Figura 8 una vista en detalle de la variante según la figura 7;
- Figura 9 una representación en sección parcial de la variante según la figura 7 en una vista superior oblicua; así como
- Figura 10 otra variante en vista lateral.

En la figura 1 se muestra en una vista general un dispositivo protésico 2 que presenta un pie protésico 3, una parte inferior de la pierna 4 fijada al extremo proximal del pie protésico 3 y un dispositivo de sujeción 5 dispuesto en el

extremo proximal de la parte inferior de la pierna 4. El dispositivo de fijación 5 sirve para montar el dispositivo protésico 2 en un vástago del muslo, no representado. El dispositivo de fijación 5 está montado articulado en la parte inferior de la pierna 4 y, por lo tanto, es parte de una articulación protésica de rodilla. Por encima del pie protésico 3, es decir, a continuación del extremo proximal del pie protésico 3, está dispuesta una tobillera 1, que presenta un cuerpo base 10. La tobillera 1 cubre la región de transición desde el pie protésico 3 hasta la parte inferior de la pierna 4 y se extiende aproximadamente más de un tercio de la longitud de la parte inferior de la pierna 4. La tobillera 1 rodea completamente la parte inferior de la pierna 4 y está inmovilizada reversiblemente al pie protésico 3 por medio de elementos en arrastre de forma no representados.

En la figura 2, el dispositivo protésico 2 se muestra con una tobillera 1 no según la invención oblicuamente desde atrás. En la parte inferior de la pierna 4 se pueden reconocer dispositivos amortiguadores y una electrónica de control, así como la articulación protésica de la rodilla. La misma tobillera 1 presenta en el lado posterior un elemento de refuerzo 11 dispuesto en el cuerpo base 10, que está dispuesto en el lado posterior del dispositivo protésico 2, es decir, en la región de la pantorrilla y se extiende sustancialmente en la dirección longitudinal de la parte inferior de la pierna 4. Por un lado, el elemento de refuerzo 11 sirve para garantizar la estabilidad de la tobillera 1 en su extensión longitudinal e impide que se deslice hacia abajo de la parte inferior de la pierna 4 en la dirección del pie protésico 3 durante el uso de la tobillera 1 y, eventualmente, haga pliegues. El elemento de refuerzo 11 sirve además para conectar los extremos opuestos entre sí del cuerpo base 10, que en el ejemplo de realización representado no está configurado como un recorte de material circular u ovalado con una sección transversal cerrada, sino como un recorte plano con una sección transversal abierta, en donde los bordes opuestos entre sí del recorte se conectan entre sí a través del elemento de refuerzo 11, de modo que se proporciona una cavidad para recibir el dispositivo protésico 2, en particular la parte inferior o distal de la parte inferior de la pierna 4.

En la figura 3 se muestra una tobillera 1 según la invención, que está dispuesta en una parte inferior de la pierna 4. El pie protésico no está representado en la figura 3. La tobillera 1 prevé un cuerpo base 10 de un material flexible, en particular un textil, una espuma o una combinación de una pluralidad de materiales flexibles. El cuerpo base 10 está configurado de tipo tubo en el ejemplo de realización representado y presenta una sección transversal cerrada. En el lado exterior del cuerpo base 10 está dispuesto un elemento de refuerzo 11 en forma de marco, que configura entre otros una terminación circunferencial distal de la tobillera 1. En el extremo distal del elemento de refuerzo 11 están conformados los elementos de fijación para la inmovilización en arrastre de forma en el pie protésico. Además de la variante de una pieza representada con elementos de fijación 12 formados integralmente es posible inmovilizar elementos de fijación separados en el elemento de refuerzo 11, a fin de engranar estos con elementos en arrastre de forma en el pie protésico y provocar allí una inmovilización en arrastre de forma de la tobillera 1 en el pie protésico.

En el extremo distal del cuerpo base 10, el elemento de refuerzo 11 está configurado como un anillo cerrado circunferencial, desde el que desde el extremo posterior, que está configurado a la derecha en la figura 3, discurre una sección de marco que discurre oblicuamente hacia arriba. La transición de la terminación anular inferior hacia la sección de marco dirigida hacia arriba está configurada como un dispositivo de bisagra 14, de modo que se puede realizar un movimiento elástico de la región anterior o frontal del elemento de refuerzo 11 hacia abajo o en dirección distal. Para ello en el elemento de refuerzo 11 está prevista una escotadura anterior 16, que está llena por el material del cuerpo base 10.

Desde la sección de marco que se extiende oblicuamente hacia adelante del elemento de refuerzo 11 se extiende ligeramente inclinado hacia arriba una parte superior oblicuamente hacia atrás y hacia arriba, es decir, hacia el extremo proximal de la tobillera 1, y por lo tanto configura un estribo, que se extiende alrededor de la parte posterior del cuerpo base 10 por encima de la bisagra posterior 14. En la transición desde la sección de marco dirigida oblicuamente hacia delante a la sección de marco dirigida oblicuamente hacia atrás está dispuesto un segundo elemento de bisagra o un segundo dispositivo de bisagra 13 y está configurado de modo que la sección de marco que se extiende oblicuamente hacia atrás se puede desplazar hacia abajo. Por debajo de la sección de marco superior está configurada una escotadura posterior 15, que también está cerrada por el material del cuerpo base 10. Si se efectúa una flexión plantar del pie protésico 3, de forma análoga a un movimiento natural del pie, se produce un desplazamiento de la sección de marco superior, dirigida hacia atrás alrededor del dispositivo de bisagra 13 y una deformación flexible del material del cuerpo base 10 dentro de la escotadura 15 mediante un recalado, mientras que el material flexible del cuerpo base 10 se estira en la región de la escotadura anterior 16 y la parte del marco que se extiende hacia delante se desplaza hacia arriba. En la flexión dorsal se realiza un recalado en la región de la escotadura anterior 16 y una extensión en la región de la escotadura posterior 15. Además de una configuración de una pieza del elemento de refuerzo 11 está previsto que está construido en varias partes o de forma modular, de modo que, por ejemplo, la terminación anular inferior esté conectada a las secciones de marco superiores, eventualmente conectada de manera articulada por una bisagra o bisagras.

La figura 4 muestra la forma de realización según la figura 3 en un estado montado en el pie protésico 3 en una vista lateral. Los elementos de fijación 12 están introducidos en escotaduras no mostradas en el borde superior de la terminación del pie protésico y permiten realizar un montaje al ras de la tobillera 1 en el pie protésico 3. Además de una inmovilización segura contra un movimiento de extracción, es decir, alejándose del pie protésico 3, a través de los elementos de fijación 12 también se realiza una adaptación de la tobillera 1 al contorno del respectivo pie

protésico 3, ya que además del cuerpo base 10 también el elemento de refuerzo presenta una flexibilidad y elasticidad, de modo que se pueden proveer diferentes pies protésicos 3 con solo una tobillera 1. Se puede reconocer en la figura 4 que el elemento de refuerzo 11 mantiene el cuerpo base 10 en la forma deseada, de modo que el cuerpo base 10 encierra una cavidad que sobresale más allá del borde proximal del elemento de refuerzo 11. En el lado interior 18 en el borde proximal 17 del cuerpo base 10 puede estar dispuesto un revestimiento reductor de la fricción 18 para facilitar un movimiento relativo entre la parte inferior de la pierna 4, no representada, y el material del cuerpo base 10.

La figura 5 muestra la forma de realización según la figura 4 en una vista posterior, se puede reconocer el pie protésico 3 con el elemento de refuerzo circunferencial 11 que termina al ras en la circunferencia. En la región posterior, es decir, en la región del talón de Aquiles, por encima del anillo distal del elemento de refuerzo 11, está configurado el dispositivo de bisagra 14, que se configura por la escotadura 16. El dispositivo de bisagra 14 hace posible que la parte o sección del elemento de refuerzo 11, que se extienden hacia arriba, es decir, hacia el extremo proximal de la tobillera 10, se pueda doblar fácilmente, en la bisagra posterior 14 esto significa que las secciones del elemento de refuerzo 11 contiguas hacia arriba pueden desplazarse hacia adelante y hacia abajo durante una flexión dorsal, es decir, en la dirección del pie protésico. En una flexión plantar, la bisagra superior o anterior 13 asume esta función y permite que la sección proximal posterior del miembro de refuerzo 11 se desplace en la dirección distal, de modo que la escotadura posterior 15 se reduzca y el material del cuerpo 10 se comprima o recalque.

La figura 6 muestra la forma de realización según las figuras 4 y 5 en una vista frontal. Se puede reconocer que el elemento de refuerzo 11 en la región anterior presenta una escotadura 16 que está llena por el cuerpo base 10. El elemento de refuerzo 11 presenta en la región distal un anillo circunferencial 19 con una sección transversal cerrada. El elemento de refuerzo 11 sirve para aumentar la estabilidad inherente de la tobillera 1 y al mismo tiempo proporciona una protección mecánica contra las influencias ambientales para la articulación de tobillo o la electrónica dispuesta en la parte inferior de la pierna 4. El elemento de refuerzo 11 puede estar soldado, pegado, cosido o inyectado sobre el material del cuerpo base 10. En el ejemplo de realización representado, el elemento de refuerzo 11 está dispuesto en el exterior del cuerpo base 10, también existe la posibilidad de que esté dispuesto en el interior del cuerpo base o rodee el cuerpo base 10, es decir, esté dispuesto en el lado exterior e interior del cuerpo base 10.

Una variante no según la invención está representada en la figura 7, que muestra una forma de realización según la figura 1 de una representación parcial individual. El cuerpo base 10 está configurado como recorte sustancialmente plano y conformado de modo que los bordes opuestos entre sí se puedan ensamblar para configurar un cuerpo hueco tubular. El elemento de refuerzo 11 está configurado en varias partes en el ejemplo de realización representado y prevé dos carriles laterales, que se inmovilizan en el cuerpo base 10. Estos carriles laterales se conectan entre sí en arrastre de forma a través de un carril central. Para ello, el carril central presenta escotaduras en las que engranan los elementos de arrastre de forma de los carriles laterales. Para lograr una estabilidad circunferencial está previsto otro elemento de refuerzo 111, que en el ejemplo de realización representado está dispuesto en el extremo proximal del cuerpo base 10. El elemento de refuerzo 111 puede estar configurado como alambre de resorte o pasador de plástico.

En el extremo distal del cuerpo base 10 están previstos elementos de fijación 12 separados, que están inmovilizados allí en arrastre de forma y presentan salientes con las que los elementos de fijación 12 y, por lo tanto, también el cuerpo base 10 se pueden inmovilizar con el elemento de refuerzo 11 en el pie protésico.

La figura 8 muestra una vista en detalle ampliada del extremo distal del cuerpo base 10, en el que está dispuesto un saliente circunferencial 101 que, por ejemplo, se puede inyectar o configurar sobre el mismo. El saliente 101 presenta una sección transversal en forma de V, que se estrecha hacia la pared exterior del cuerpo base 10. Los elementos de fijación 12 presentan una escotadura en forma de cola de milano, de modo que pueden engranar en arrastre de forma en el saliente 101. En el extremo distal de los elementos de fijación 12 están configurados salientes en forma de flecha, a fin de permitir un bloqueo en arrastre de forma a través del acoplamiento con las escotaduras correspondientes en el pie protésico. Los elementos de fijación 12 están inmovilizados de forma reversible y desplazable en el cuerpo base 10, de modo que se pueden inmovilizar diferentes números de elementos de fijación en los respectivos recortes. Debido a la capacidad de desplazamiento de los elementos de fijación 12 en el cuerpo base 10 es posible usar diferentes tamaños de pie protésico con un recorte del cuerpo base 10 o eventualmente permitir una adaptación con ligeras modificaciones. Cuanto más grandes son los pies protésicos, tanto mayor es la distancia entre las escotaduras individuales para los respectivos elementos de fijación, de modo que no se puede realizar una adaptación sin elementos de fijación 12 desplazables de manera arbitraria.

La figura 9 muestra la tobillera unida terminada 1 con el cuerpo base 10, en el elemento de refuerzo 111 que actúa en la dirección circunferencial y el elemento de refuerzo 11 que actúa en la dirección longitudinal con los dos carriles exteriores y el carril central inmovilizado en él en arrastre de forma. Mediante el elemento de refuerzo 11 se configura una cavidad cerrada 6, que recibe el componente respectivo del dispositivo protésico.

En la figura 10 se muestra otra variante de la invención. La variante se corresponde esencialmente con la forma de

5 realización según la figura 4, pero el elemento de refuerzo 11 está dispuesto en la región distal del cuerpo base 10, por ejemplo mediante inyección, conformado o pegado de una capa de material separada a fin de lograr una elevada estabilidad dimensional en la región distal de la tobillera 1. La sección proximal del cuerpo base 10, es decir, aquella sección que está dispuesta proximal al elemento de refuerzo 11, presenta una estabilidad intrínseca suficiente para franquear el espacio intermedio entre el pie protésico 3 y la parte inferior de la pierna 4, no representada.

**REIVINDICACIONES**

- 5 **1.** Tobillera para un dispositivo protésico (2) con un pie protésico (3) y una parte inferior de la pierna (4) para franquear un espacio libre presente entre el pie protésico (3) y la parte inferior de la pierna (4), con un cuerpo base (10) hecho de un material flexible, que comprende una cavidad (6) para recibir el dispositivo protésico (2), en donde en el cuerpo base (10) está dispuesto al menos un elemento de refuerzo (11) para aumentar la estabilidad inherente de la tobillera (1), **caracterizada por que** el elemento de refuerzo (11) está configurado como marco es que rodea el cuerpo base (10).
- 10 **2.** Tobillera según la reivindicación 1, **caracterizada por que** el elemento de refuerzo (11) está hecho de un material con una resistencia a la deformación mayor respecto al material del cuerpo base (10).
- 15 **3.** Tobillera según la reivindicación 1 o 2, **caracterizada por que** el cuerpo base (10) está fabricado de un material que presenta un textil y/o una espuma.
- 4.** Tobillera según una de las reivindicaciones anteriores, **caracterizada por que** los elementos de fijación (12) para la inmovilización en arrastre de forma de la tobillera (1) en el pie protésico (3) están dispuestos en el cuerpo base (10) o el elemento de refuerzo (11).
- 20 **5.** Tobillera según una de las reivindicaciones anteriores, **caracterizada por que** en el elemento de refuerzo (11) está dispuesto al menos un dispositivo de bisagra (13, 14) para facilitar una flexión alrededor del tobillo.
- 6.** Tobillera según una de las reivindicaciones anteriores, **caracterizada por que** el tobillera (1) está configurada con simetría medial-lateral.
- 25 **7.** Tobillera según una de las reivindicaciones anteriores, **caracterizada por que** el elemento de refuerzo (11) forma la terminación distal de la tobillera (1).
- 30 **8.** Tobillera según una de las reivindicaciones anteriores, **caracterizada por que** un revestimiento (18) reductor de la fricción está dispuesto en el lado interior proximal del cuerpo base (10).
- 9.** Tobillera según una de las reivindicaciones anteriores, **caracterizada por que** el elemento de refuerzo (11) presenta una sección transversal cerrada con cortes (15, 16) orientados de forma anterior y/o posterior.
- 35 **10.** Tobillera según una de las reivindicaciones 1 a 8, **caracterizada por que** el cuerpo base (10) presenta una sección transversal abierta y el elemento de refuerzo (11) cierra la sección transversal.



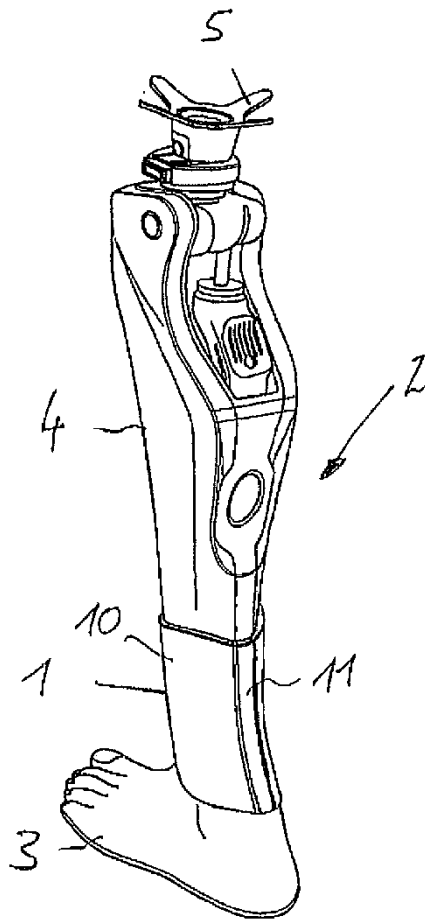


Fig. 2

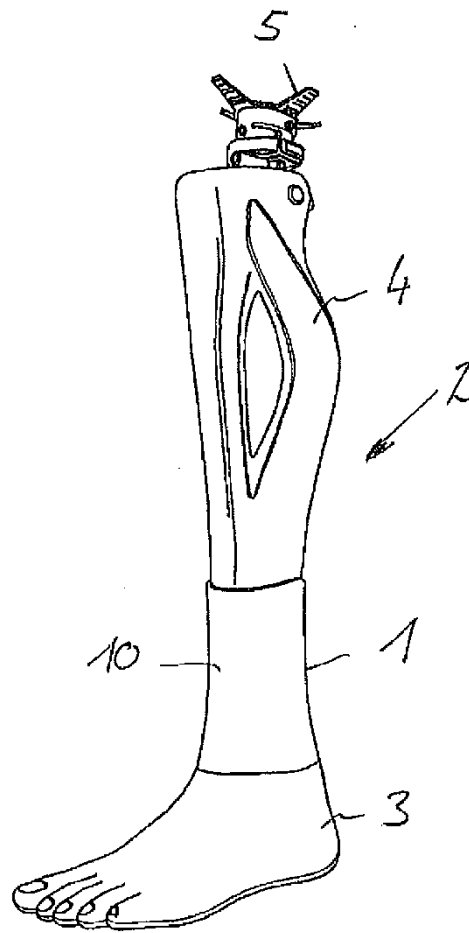


Fig. 1

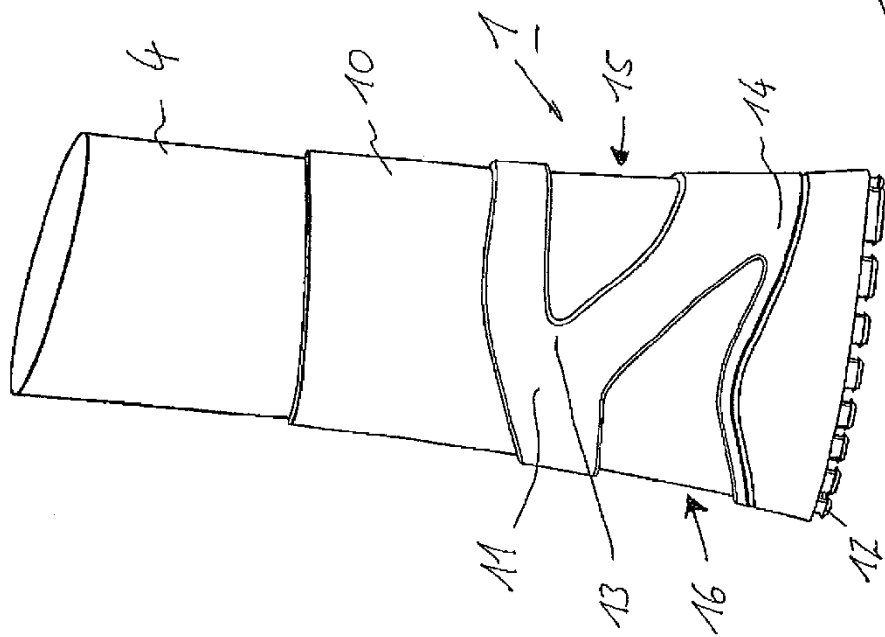


Fig. 3

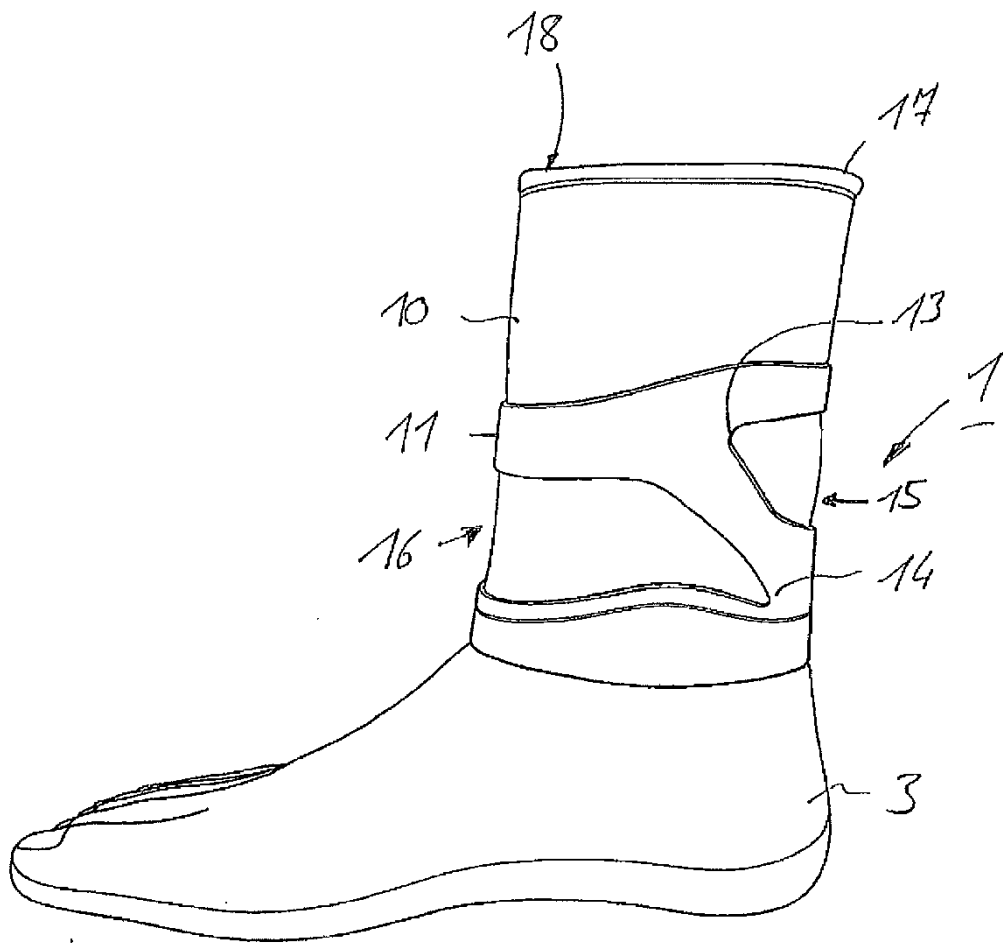


Fig. 4

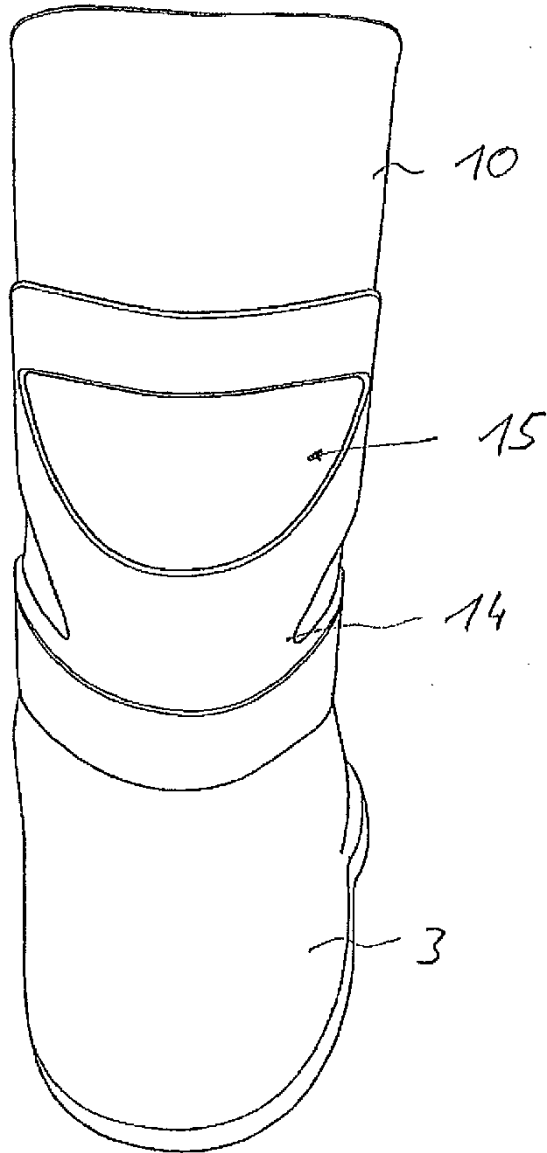


Fig. 5

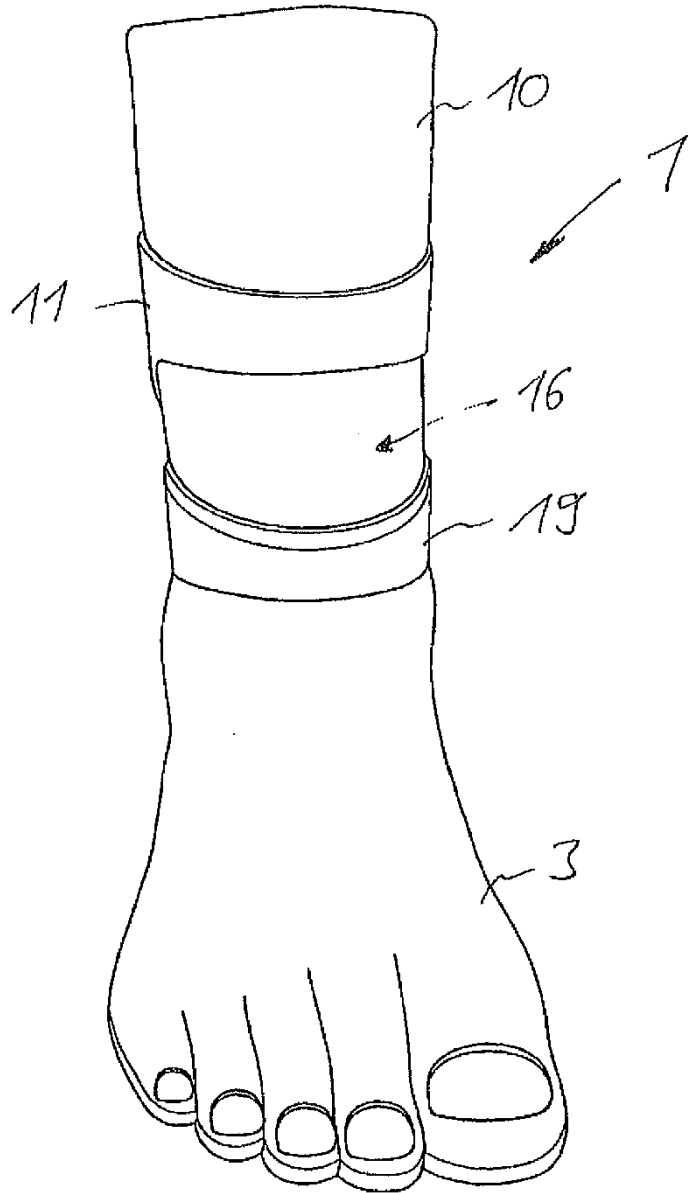
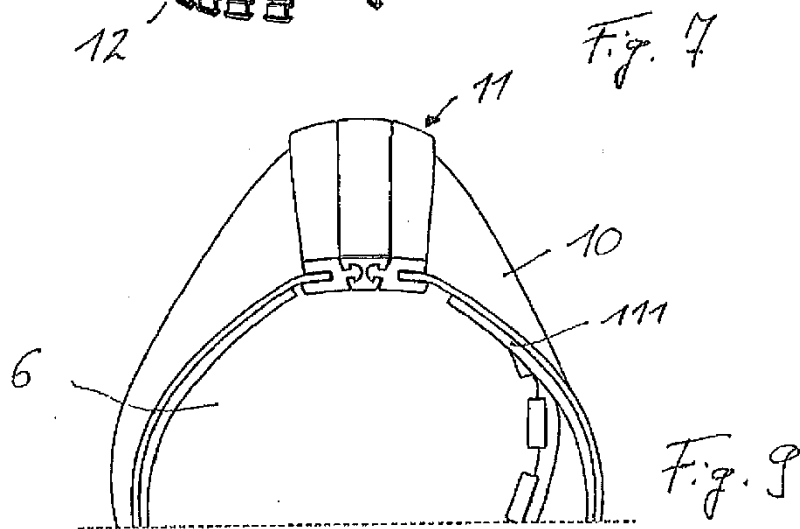
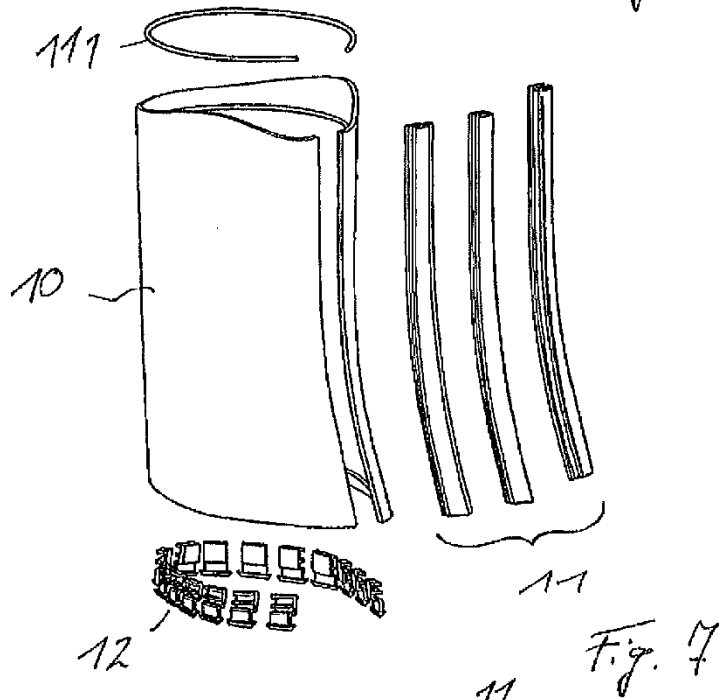
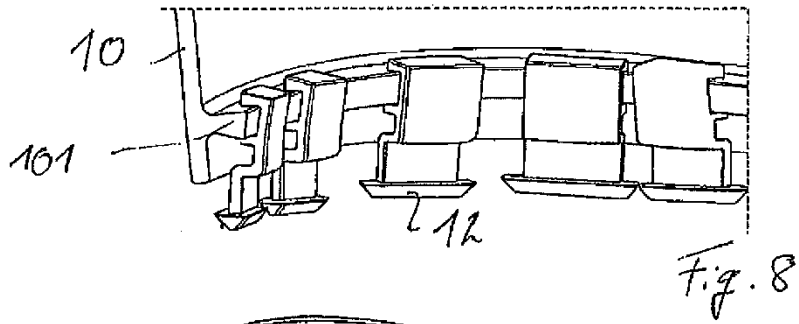


Fig. 6



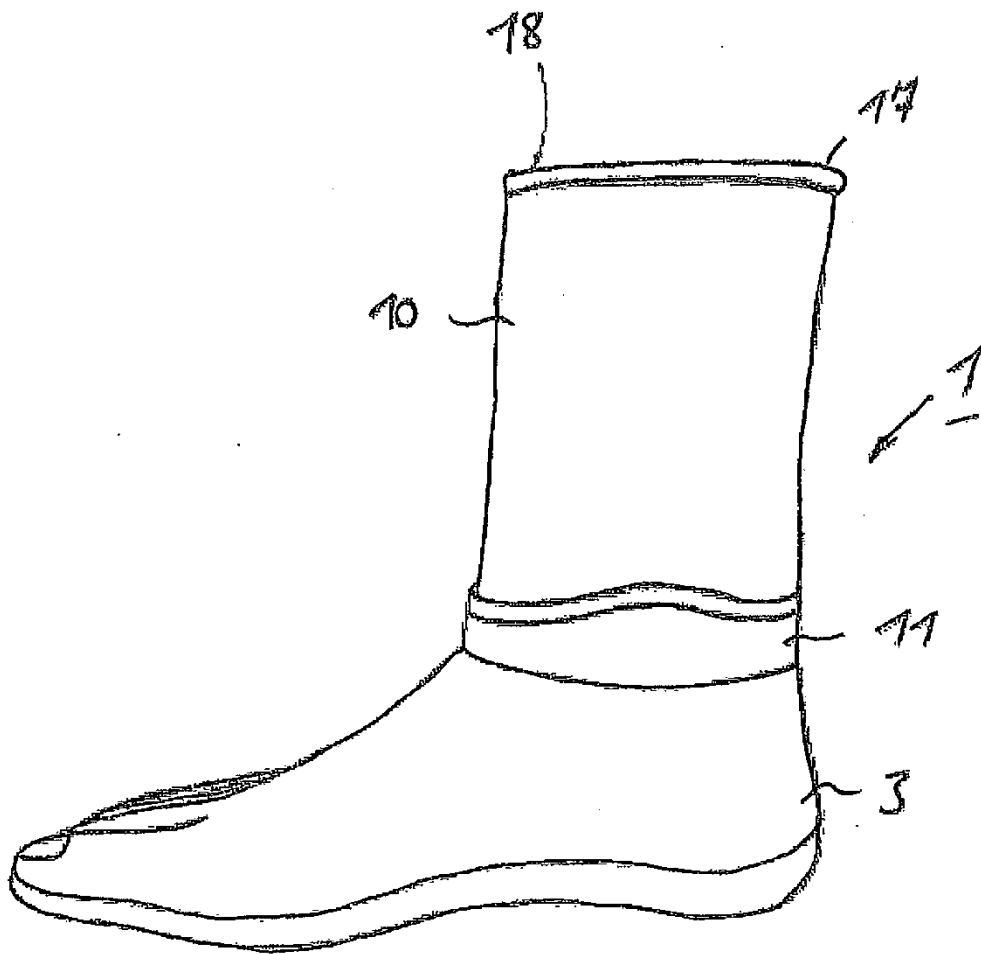


Fig. 10