



(12)发明专利申请

(10)申请公布号 CN 105798626 A

(43)申请公布日 2016.07.27

(21)申请号 201610304495.6

(22)申请日 2016.05.10

(71)申请人 刘影

地址 235100 安徽省淮北市濉溪县经济开发区玉兰花城超市

(72)发明人 刘影

(51)Int.Cl.

B23Q 1/03(2006.01)

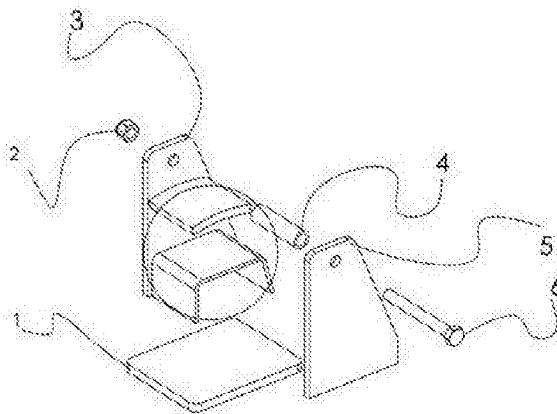
权利要求书1页 说明书2页 附图1页

(54)发明名称

一种切割机支撑台

(57)摘要

本发明公开了一种切割机支撑台,所述的切割机支撑台包含一底座,所述的底座上设有一左支撑板和一右支撑板,所述的左支撑板和右支撑板之间设有一套筒,一联接螺栓贯穿所述的套筒,并与一螺母相连接,本发明的切割机支撑台具有以下优点:由于左支撑板和右支撑板之间设有套筒,有效提高了联接螺栓的抗疲劳强度,便于操作,使用方便。



1. 一种切割机支撑台,其特征在于,所述的切割机支撑台包含一底座(1),所述的底座(1)上设有一左支撑板(3)和一右支撑板(5),所述的左支撑板(3)和右支撑板(5)之间设有一套筒(4),一联接螺栓(6)贯穿所述的套筒(4),并与一螺母(2)相连接。

2. 根据权利要求1所述的切割机支撑台,其特征在于,所述的底座(1)为铸件。

一种切割机支撑台

技术领域

[0001] 本发明涉及一种工业机器,具体的说,是一种切割机支撑台。

背景技术

[0002] 切割机是人们生产和生活必不可少的工具,切割机支撑台也被人们所熟知。通常情况下,切割机支撑台由联接螺栓,支撑板,底座组成。然而,由于支撑台受力较大,时间久了,必然会破坏其结构。

发明内容

[0003] 本发明主要是解决现有技术所存在的技术问题,从而提供一种切割机支撑台。

[0004] 本发明的上述技术问题主要是通过下述技术方案得以解决的:

一种切割机支撑台,所述的切割机支撑台包含一底座,所述的底座上设有一左支撑板和一右支撑板,所述的左支撑板和右支撑板之间设有一套筒,一联接螺栓贯穿所述的套筒,并与一螺母相连接,

作为本发明较佳的实施例,所述的底座为铸件。

[0005] 本发明的切割机支撑台具有以下优点:由于左支撑板和右支撑板之间设有套筒,有效提高了联接螺栓的抗疲劳强度,便于操作,使用方便。

[0006]

附图说明

[0007] 为了更清楚地说明本发明实施例或现有技术中的技术方案,下面将对实施例或现有技术描述中所需要使用的附图作简单地介绍,显而易见地,下面描述中的附图仅仅是本发明的一些实施例,对于本领域普通技术人员来讲,在不付出创造性劳动的前提下,还可以根据这些附图获得其他的附图。

[0008] 图1为本发明的切割机支撑台的立体结构示意图;

其中,

1、底座;2、螺母;3、左支撑板;4、套筒;5、右支撑板;6、联接螺栓。

[0009]

具体实施方式

[0010] 下面结合附图对本发明的优选实施例进行详细阐述,以使本发明的优点和特征能更易于被本领域技术人员理解,从而对本发明的保护范围做出更为清楚明确的界定。

[0011] 如图1所示,该切割机支撑台包含一底座1,该底座1上设有一左支撑板3和一右支撑板5,该左支撑板3和右支撑板5之间设有一套筒4,一联接螺栓6贯穿该套筒4,并与一螺母2相连接,

该底座1为铸件。

[0012] 由于左支撑板3和右支撑板5之间设有套筒,有效提高了联接螺栓6的抗疲劳强度,便于操作,使用方便。

[0013] 不局限于此,任何不经过创造性劳动想到的变化或替换,都应涵盖在本发明的保护范围之内。因此,本发明的保护范围应该以权利要求书所限定的保护范围为准。

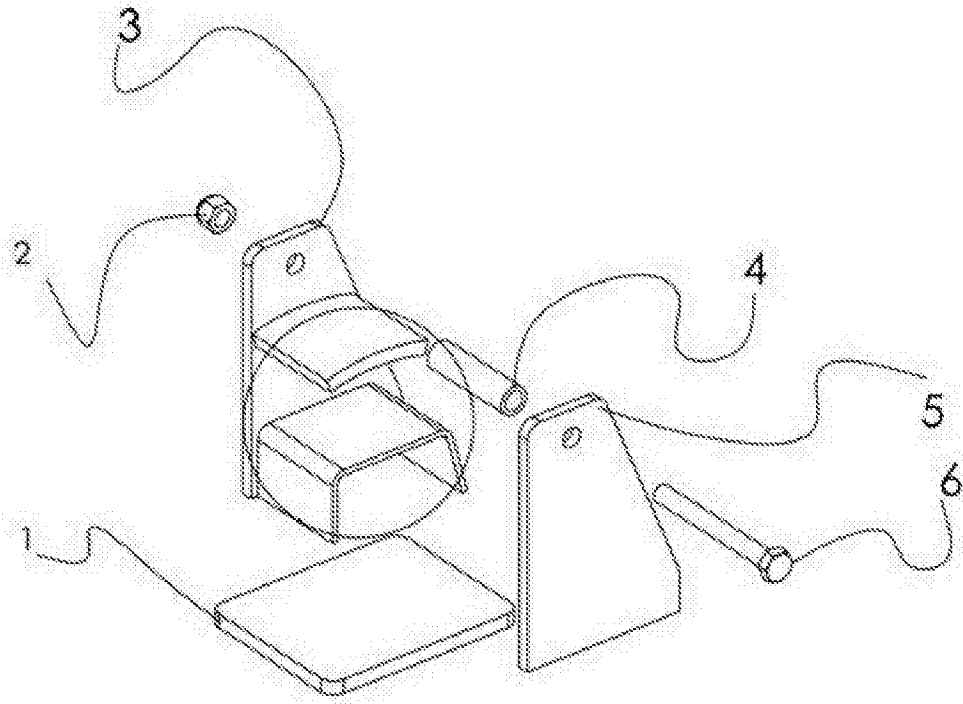


图1