



(12) 发明专利

(10) 授权公告号 CN 1947031 B

(45) 授权公告日 2012. 05. 23

(21) 申请号 200480042443. 1

(22) 申请日 2004. 09. 21

(30) 优先权数据

10/766, 253 2004. 01. 28 US

(85) PCT申请进入国家阶段日

2006. 09. 13

(86) PCT申请的申请数据

PCT/US2004/030870 2004. 09. 21

(87) PCT申请的公布数据

W02005/074426 EN 2005. 08. 18

(73) 专利权人 费尔菲尔德工业公司

地址 美国得克萨斯

(72) 发明人 克利福德·H·雷 格伦·D·菲塞勒

哈尔·B·海古德

(74) 专利代理机构 中国国际贸易促进委员会专

利商标事务所 11038

代理人 马浩

(51) Int. Cl.

G01V 1/16 (2006. 01)

G01V 1/24 (2006. 01)

G01V 1/18 (2006. 01)

(56) 对比文件

US 5724241 A, 1998. 03. 03, 全文.

US 6002640 A, 1999. 12. 14, 全文.

US 5189642 A, 1993. 02. 23, 全文.

US 2002/0175020 A1, 2002. 11. 28, 全文.

CN 1325493 A, 2001. 12. 05, 全文.

US 4613821 A, 1986. 09. 23, 全文.

审查员 赵景焕

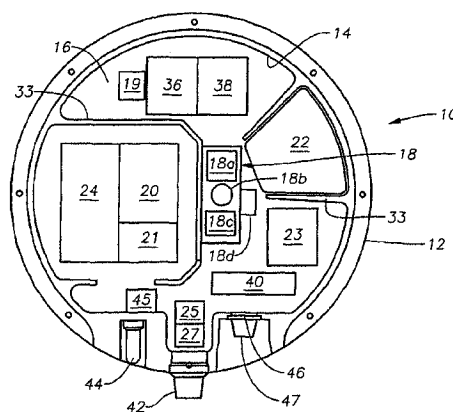
权利要求书 2 页 说明书 9 页 附图 2 页

(54) 发明名称

用于基于陆地的地震数据采集的方法和装置

(57) 摘要

一种地震勘探方法和由连续记录的完备的无线地震检波器单元或箱体组成的单元。所述完备的单元可以包括一个倾斜仪、一个罗盘以及一个机械万向的时钟平台。在收回时，由所述单元记录的地震数据可被提取并且所述单元可被充电、测试、使重新同步，并且操作可被重新启动而无需打开单元的外壳。所述单元可以包括一个额外的地震检波器以机械地振动单元来测量在单元和地球之间的耦合度。所述单元可以针对在时钟内出现的石英老化的影响来校正地震数据。通过从初始位置跟踪线性和角加速度，可以确定所述单元的部署位置。所述单元可以利用多个有角度地相互定向的地震检波器，以便冗余地测量在一个特定平面中的地震活动。



1. 一种地震数据采集单元,其包括:
 - a、圆盘形的外壳,所述外壳具有限定该外壳的内部隔间的隔板;
 - b、至少一个安放在所述外壳之内的地震检波器;
 - c、安放在所述外壳之内的时钟;
 - d、安放在所述外壳之内的电源;以及
 - e、安放在所述外壳之内的包括长期存储器的地震数据记录仪,所述地震数据记录仪能够存储来自一长时间段内的地震勘测的地震反射;
 - f、其中部件 b-e 中的每一个包括电连接,以及所述部件 b-e 中的任何部件之间的所有电连接被包含在所述外壳内,并且其中所述单元是完备的并且在记录期间不需要外部通信或控制。
2. 权利要求 1 的单元,其中所述外壳是水密的。
3. 权利要求 1 的单元,其中所述外壳包括有第一外围的第一平板和有第二外围的第二平板,其中所述平板通过所述隔板沿着它们的外围相连接。
4. 权利要求 1 的单元,其中所述外壳是由至少一个基本上平的隔限定定的。
5. 权利要求 4 的单元,其中所述至少一个地震检波器被安放在所述平的隔板附近。
6. 权利要求 1 的单元,其中所述外壳的特征在于高度和直径,并且其中所述直径大于所述高度。
7. 权利要求 1 的单元,其进一步包括:定向设备,其耦合到所述地震数据记录仪以记录在所述地震检波器检测到地震信号时该地震数据采集单元的方向,其中所述定向设备包括电连接,并且所述定向设备和任何其它部件 b-e 之间的所有电连接都被包含在所述外壳内。
8. 权利要求 1 的单元,其中所述时钟被耦合到所述地震数据记录仪以记录所述地震检波器检测到地震信号的时间。
9. 权利要求 1 的单元,其中所述电源包括一个附接到所述外壳的燃料电池。
10. 权利要求 1 的单元,其中所述电源包括一个附接到所述外壳的太阳能电池。
11. 权利要求 1 的单元,其中所述隔板是非球状的。
12. 权利要求 1 的单元,其中所述隔板是非半球状的。
13. 权利要求 1 的单元,其中所述外壳限定了一个外表面,并且所述外表面具有背脊以增强所述单元与地球的耦合。
14. 权利要求 13 的单元,其中所述外壳限定了一个外表面,并且所述外表面具有至少一个尖劈以增强所述单元与地球的耦合。
15. 权利要求 1 的单元,其进一步包括:
 - a、三个安放在所述外壳之内的地震检波器;以及
 - b、一个罗盘。
16. 权利要求 1 的单元,其进一步包括:
 - a、一个安放在所述外壳之内的倾斜仪。
17. 权利要求 1 的单元,其进一步包括一个 GPS 位置传感器。
18. 权利要求 1 的单元,其进一步包括一个无线电单元。
19. 权利要求 1 的单元,其中所述时钟是一个石英钟。

20. 权利要求 1 的单元,其中所述时钟是一个铷钟。
21. 权利要求 1 的单元,其进一步包括一个与所述地震检波器、时钟、电源和地震数据记录仪中的至少一个电连接的外部连接器,所述连接器延伸穿过所述外壳的隔板并被安放在所述隔板之内以便从所述隔板的外表面被设置,并且进一步包括一个安放在所述外部连接器上的水密的承压帽。
22. 权利要求 6 的单元,其中所述高度不超过所述直径的 50%。
23. 权利要求 1 的单元,其进一步包括一个 RFID。
24. 权利要求 1 的单元,其中在部署期间,所述电源向所述单元提供所有电力。
25. 权利要求 1 的单元,其中所述电源是一个锂离子电池。
26. 权利要求 1 的单元,其进一步包括一个内部控制装置,用于在部署期间控制所述单元的所有功能。
27. 根据权利要求 3 的单元,其中每个平板的特征在于宽度,所述隔板的特征在于高度,其中所述平板的宽度大于所述隔板的高度。
28. 根据权利要求 1 的单元,所述外壳具有第一轴和第二轴,其中所述外壳关于所述第一和第二轴的每一个基本上对称。

用于基于陆地的地震数据采集的方法和装置

[0001] 相关申请的交叉引用

[0002] 本申请要求提交于 2003 年 5 月 30 日的美国专利申请第 10/448,547 号的优先权。

背景技术

[0003] 本发明涉及地震勘探的领域。特别地,本发明涉及一种用于地震勘探的方法和装置,特别地涉及一种完备的基于陆地(land-based)或可在海中部署的地震检波器系统。

[0004] 地震勘探通常利用一个地震源来生成一个传播进地球并被地下地震反射层(即在以不同弹性为特征的地下岩性或流体层之间的界面)部分反射的声信号。由位于地表或其附近的地震接收机探测并记录该反射的信号(被称为“地震反射”),从而形成一个地下的地震勘测。因此能够处理记录的信号或地震能量数据以得出与岩性的地下地层有关的信息,并将这种特征识别为例如岩性的地下地层边界。

[0005] 通常,地震接收机被排列成一个阵列,其中该阵列由均由接收机串组成的一行测量站组成,所述接收机是为了从接收机线之下的地震剖面中记录数据而排列的。对于在较大区域中的数据以及对于地层的三维表示,可以并排地设置多个单行的阵列,以便形成接收机的网格。通常,远距离地设置或分散测量站及其接收机。在例如陆地地震勘探中,可以以空间上多样化的方式,例如其中每条线延续 5000 米、接收机间隔 25 米并且相邻行间距 500 米的典型网格配置,来部署成百上千的被称为地震检波器的接收机。

[0006] 通常,在单个双绞线上,以串并联组合连接几个接收机,以形成用于一个测量站的单个接收机组或信道。在数据收集处理期间,数字化来自每个信道的输出并为后续分析而记录。依次的,通常将接收机组连接到电缆,其用于与所述接收机通信并向通常被称为“仪器车”的位于中心位置的记录仪传输收集到的数据。更具体地说,当在陆地上实施这种勘测时,使用电缆遥测(cable telemetry)在各个接收机、测量站以及仪器车之间传输数据。其它系统使用无线的方法来传输数据,以便各个接收机和测量站并不相互连接。还有其它系统在每个测量站临时保存数据,直到该数据被提取。

[0007] 如在本说明书的各处所使用的,“基于陆地地震系统”将包括用于海岸过渡带例如浅滩或沼泽中的地震系统。关于大多数基于陆地地震系统的操作,现有技术通常需要一些外部生成的控制命令以便启动和获得用于每个爆破的数据,引起保存的地震数据被发送回仪器车并引起任何其它数据例如质量控制数据被发送回仪器车。这样,地震接收机单元必须或者物理上连接到中央控制记录站,或者是通过无线技术可连接的。如上所述,那些熟悉技术的人将理解某些环境可能向连接和控制地震的传统方法提出极端的挑战,例如拥塞的或海洋的环境,崎岖的山地环境以及丛林或偏远的沙漠位置。在互相连接的硬布线的接收机阵列必须定期地移动以覆盖较大区域的情况下,还可能发生困难。

[0008] 无论什么情况,每种连接,不管经由物理电缆或通过无线技术,都有其自身的缺点。在电缆遥测系统中,大阵列可能导致大量昂贵的并且难以处理、部署或操作以及维修的导电电缆。在以极端或腐蚀条件为特征的恶劣环境例如咸水、炙热、砂质荒漠或植被蔓生的潮湿丛林中,可能需要昂贵的电缆铠装。而且,传统的布线还需要在电缆和传感单元之间的

物理连接。由于这对连接到电缆的硬布线接收机串来说,通常是不实际的,更传统的技术是在接收机串和遥测电缆(telemetry cable)之间使用外部布线和连接器。在电缆和传感器之间的所述连接点尤其容易被损坏,特别是在极端或腐蚀环境中。当然,对于在物理上用电缆连接在一起的系统,更容易向测量站/单元提供电源,以使数据采集与爆破时间同步,来进行质量控制检查并且另外的控制所述单元。

[0009] 应当注意无论是布线的或无线的系统,现有技术的地震记录系统使接收机组件(即地震检波器)与所述单元的无线电控制组件和/或记录组件相分开,以至于所述单元可以提供任何机载的记录。迄今为止,传统上认为在现有技术中,以此方法可以最大化地震检波器与地球耦合。在这些现有技术系统中,需要外部布线将一个单元的地震检波器组件与该单元的记录和/或无线电遥测组件相连接。因而,当使一个独立单元的各种组件部分用电缆相互连接时,上述的由共同布线系统单元而产生的许多缺点同样存在。

[0010] 在使用无线技术或者单元及其传感器的操作是通过预先编程的情况下,控制并监视该单元及传感器变得更加困难。例如,由于如上所述各个传感单元并未用导线连接,确保记录与爆破时间同步是至关重要的。因此,如上所述,需要精确的机载时钟。关于这一点,在适当的时间触发用于传感和记录的每个单元必须与爆破一致。一种普通的在这方面的现有技术是利用一个从控制台发送来的命令信号接通系统,启动传输从先前的爆破中保存的数据并启动对当前的爆破收集数据,其被临时写入存储器中直到在下一次爆破时被发送回控制台。

[0011] 确保单元有足够的功率迄今为止同样受到关注。许多现有技术专利专注于在数据采集/记录期间接通传感器并且在休眠间隔期间给传感器断电的技术和装置。

[0012] 在美国专利第 6,070,129 号中讲述了一种表示现有技术的基于陆地系统,其是关于来自多个采集单元的地震数据的压缩和分配,每个单元适合于采集、临时保存和压缩向中央控制和记录站分散传输的数据。每个采集单元被硬布线到多个分散的地震检波器/接收机,该采集单元从其中接收数据。每个采集单元还用于从中央控制和记录站接收操作指令。在本发明的一个实施例中,在从一个特定爆破采集数据的期间,向中央控制和记录站发送来自先前爆破的部分数据以允许质量控制检查并确保采集单元正确地工作。来自任何给定爆破的数据可能是分散的并且经由多个发送信道且在连续的发送窗口期间发送,以减少数据流中的变化。

[0013] 每种引用的现有技术设备包含一个或多个现有技术的缺点。这些现有技术系统的缺点之一是需要触发和停用所述用于记录和操作的单元,包括数据和质量控制传输。对于基于陆地系统,这通常需要从仪器车经由电缆或无线电信号发送一个控制信号。然而,外部控制可能是不合需要的,因为它要求在系统中进行信号传输以及额外的元件。当然,任何类型的用于传输电信号的控制信号布线都是不合需要的,因为这增加了处理和控制单元的复杂度的级别,并且需要外部连接器或耦合。在极端环境,无论是过渡带水的腐蚀环境还是戈壁的高温腐蚀环境中,这种布线和连接器尤其容易渗漏和损坏。

[0014] 在利用外部电气布线与单元的分散元件互相连接的单元,例如如同在美国专利第 5,189,642 号中所讲述的,以及其中地震检波器组件与电子器件组件相分离的类似设备中,存在相似的问题。而且,就系统的电子器件分散的程度而言,系统故障的可能性将增加。

[0015] 许多现有技术系统还使用无线电遥测术而不是记录单元机载的数据,来收集数

据。当然,这种系统受到无线电传特性的限制,例如射频频谱许可证限制、范围限制、视线障碍物、天线限制、数据速率限制、功率限制等。

[0016] 这样,提供一种并不要求从控制台或者对在地震数据采集单元元件之间的单元本身的外部通信/电源布线的基于陆地地震数据采集系统将是合乎需要的。同样地,该单元将进行记录或者操作而无需任何类型的外部控制信号。换句话说,该单元将以“停止即忘(drop and forget)”为基础来操作。同样地,该设备应当容易维修而无需打开设备来执行例如数据提取、质量控制和能源补给的活动。该设备还应当被设计为耐腐蚀、极端环境,这在地震勘探中是经常遇到的。该设备还应当允许由无线电发送回质量控制数据,以确定系统的远程单元是否正确地操作而无需控制信号或尝试向一个爆破周期关联质量控制数据。

发明内容

[0017] 本发明提供了一种通过部署多个连续操作的自治的无线的完备的地震记录单元或箱体来收集地震数据的基于陆地的系统。可以取回先前由所述箱体记录的地震数据并且所述箱体可被充电、测试、重新同步,并且可以重新启动操作而无需打开该箱体。

[0018] 更具体地说,所述单元是完备的以至于所有电子器件被安放在外壳之内或之上,包括一个地震检波器组件、一个地震数据记录设备以及一个时钟。一个电源或者被包含在外壳之内,或者也可以从外部连接到外壳。所述时钟可以连接到一个有多个自由度的万向平台以最小化重力对时钟的影响。

[0019] 在本发明的一个实施例中,所述时钟是一个铷(rubidium)钟。铷钟更不容易受到温度或重力影响或单元的方向。

[0020] 在另一实施例中,所述单元包括一个石英钟,并且石英钟可根据晶体老化的影响而被校正。

[0021] 电源最好是安放在单元外壳之内的可在密封环境中工作的可再充电电池,例如锂离子电池。作为替代地,电源可以结合一个连接到单元外壳的燃料电池或太阳能电池。

[0022] 所述完备的地震单元可以在单元外壳之内包括一个倾斜仪。当本发明使用倾斜仪的数据用于几个不同的发明功能,例如上述的石英钟校正过程时,现有技术的地震单元均没有在一个包括单个完备的组件的地震单元之内结合一个倾斜仪。相反地,这种现有技术单元有容纳分离的元件的分离的附着组件。例如,一个现有技术单元可以有一个容纳倾斜仪的组件,同时有一个分离的组件容纳地震检波器。

[0023] 当然,一个倾斜仪还可用于确定单元的垂直方向以便可以相应地校正对应的地震数据。本发明的一个特征是以时间连续的方式获得并利用倾斜仪数据。现有技术单元通常使用在所述外壳之外的装置来确定单元的垂直定向,并且在地震记录开始时从中仅仅一次生成方向数据。就对使用这种现有技术单元采集的地震数据进行方向校正的程度而言,所述校正仅仅根据单元的初始方向。然而,已经注意到由于地震单元受到已知范围从水流到被牛踢的外力,单元的方向在部署过程中可能改变。这样,在本发明中,由倾斜仪测量垂直方向数据作为时间的函数以便地震数据可被相应地校正。

[0024] 关于可能影响所收集地震数据的准确性的倾斜、定时或类似数据的校正,所有现有技术设备都在一个处理中心进行这种校正。当部署机载单元时,任何现有技术设备都不在机载单元中进行这种校正。这样,本发明的一种方法是当部署机载单元时,在机载单元中

进行这种校正。

[0025] 本发明完备的地震单元还可以包括一个罗盘。相对于用于总体勘测的参照系,罗盘数据可用来提供用于每个独立单元的方向参照系数据。如同倾斜仪,现有技术并未将罗盘结合到容纳地震采集单元的所有元件的单个完备的组件中。就将罗盘结合进现有技术地震单元中的程度而言,罗盘已被容纳在一个与其它元件例如地震检波器分离的组件中。当然,许多现有技术单元并不完全确定单元的指向方向,因而并未结合罗盘。相反地,使用一个倾斜仪来仅仅采集垂直方向的数据。当本发明的完备的多方向传感单元同时包括结合倾斜仪使用的罗盘时,可以确定单元的特殊三维定向。任何现有技术设备都未在单个完备的单元组件上同时结合罗盘和倾斜仪的组合,尤其是用于所述功能。

[0026] 在本发明的另一特征中,在向区域输出之前触发所述单元并且一旦收回则停用所述单元,以便它从部署时间之前到收回时间之后连续地采集数据。同样地在一个实施例中,单元在部署之前开始记录数据。因此,在需要信号检测的时刻之前,稳定了被触发并在部署之前开始记录的系统。这最小化了在电子器件操作中的改变状态将会干扰信号检测和记录或影响时钟同步的可能性。

[0027] 在本发明的另一特征中,所述地震数据记录设备包括环绕式存储器并且进行连续的记录,即使当不使用的时候。这避免了启动或开始指令的必要,确保了在所需的记录时间稳定所述单元,并用于从先前的记录中备份数据直到先有数据被改写。只要时钟同步,这种记录设备随时适合于部署。而且,例行操作例如数据收集、质量控制测试以及蓄电池充电可以进行而无需中断记录。

[0028] 作为被合并进地震单元的惯性导航系统的一个元素,连续操作也是合乎需要的,并且在从一个初始位置例如存储位置向区域中的一个部署位置传输所述单元时,用于测量单元的 x、y 和 z 位置信息。一种惯性导航系统可以包括传感器例如加速计以跟踪 x、y 和 z 位置信息,以及一个罗盘和倾斜仪以确定方向。这种系统可用于确定在区域中单元的部署位置。

[0029] 每个单元可以包括一个通信入口,从而通常在从部署中收回所述单元之后,允许单元经由该通信入口与一个主控制站相连接。通过所述入口,可以下载记录在单元中的信息,可以向单元电池再次充电,可以实施对单元的质量控制检查,可以重新启动记录并且可以恢复单元而无需打开或拆卸单元。

[0030] 每个单元可以包括一个独特的识别装置,例如射频标识符 (RFID) 标记或类似标识符标志以允许在处理独立单元时跟踪它们。同样地,每个单元可以包括一个全球定位系统 (“GPS”)。由于独立单元是完备的,与标识符标志相关的位置信息允许随机地处理并保存单元,但允许在一个爆破周期期间,取回来自多个单元的数据并依照单元的位置相继地排序。因此,避免了以相继顺序保持单元的需要。无需按顺序收回或彼此相邻地保存在一条接收机行上可能相互临近的单元。

附图说明

[0031] 图 1 是本发明的地震记录仪单元的切口俯视图。

[0032] 图 2 是图 1 的单元的正视图。

[0033] 图 3 是图 1 的单元的后视图。

[0034] 图 4 是图 1 的单元的俯视图。

具体实施方式

[0035] 在本发明的详细说明中,采用相同的标记来指定在各处相同的部分。为了简化描述,可以忽略设备的各种物品例如扣件、配件等。然而,那些熟悉技术的人将意识到可以随意地采用这种常规设备。

[0036] 参照图 1,表示了本发明的一种地震数据采集系统或箱体 10。箱体 10 由一个具有一个定义内部隔间 16 的隔板 14 的外壳 12 组成。最好密封外壳 12 以阻止水、灰尘或其它碎片进入隔间 16。安放在隔间 16 之内的是至少一个地震检波器 18、一个时钟 20、一个电源 22、一个控制装置 23 以及一个地震数据记录仪 24。在本实施例中,箱体 10 是完备的,以至于电源 22 满足箱体 10 的所有功率需求。同样地,控制装置 23 提供了用于箱体 10 的所有控制功能,排除了外部控制通信的必要。在一个替代实施例中,如下所述,电源 22 可以从外部附着到外壳 12。

[0037] 那些熟悉技术的人将意识到箱体 10 是一个完备的地震数据采集系统,其不需要外部通信或控制以便记录地震信号。进一步地,应当指出地震检波器 18 被安装在箱体 10 之内,因此不需要外部布线或连接。已经确定利用一个紧凑的外壳和定位所述地震检波器 18 在外壳壁附近,地震检波器 18 可以有效地与地球耦合,以至于通过箱体 10 向地震检波器 18 发送的地震数据并未被干扰所破坏。除非特别表示,在本发明中使用的对地震检波器的所有引用都包括传统的地震检波器以及其它已知用于探测地震波活动的设备或方向传感器,包括但不限于加速计,并且对加速计的引用同样地包括其它方向传感器,包括但不限于地震检波器。

[0038] 在本发明的另一实施例中,已发现利用四个以四面体构型放置的地震检波器 18a、18b、18c、18d 以便每个地震检波器测量多个平面中的数据是有利的。在标准的三维空间配置中,相互间隔 90° 来放置三个地震检波器,并且每个地震检波器测量单个 x、y 或 z 平面中的信号。在一个使用四个地震检波器的配置中,地震检波器的方向垂直于四面体表面的平面,以便每个地震检波器测量 x、y、z 坐标系中多平面的部分。例如,一个地震检波器可以测量 x 平面和 z 平面中的地震数据。四个或多个地震检波器的地震检波器配置是合乎需要的,因为在特定平面中的地震检波器故障的情况下,它们提供了地震单元中的冗余。

[0039] 本发明的另一实施例利用一个安放在箱体 10 之内的地震检波器 19 作为驱动电源来测量箱体 10 与地球的耦合度。那些熟悉技术的人将理解在地震单元和地球之间的物理耦合已成为地震数据采集行业中主要考虑因素之一。本发明包括了一个驱动地震检波器以测试该耦合。特别地,已经发现地震检波器可被用作电源向箱体 10 引入能量即振动,而不是仅仅利用地震检波器来探测能量。换句话说,可以驱动在箱体 10 之内的地震检波器,从而引起箱体 10 振动。这种结合其它机载地震检波器使用的驱动地震检波器可用于确定在箱体 10 和地球之间的物理耦合度。如果箱体 10 与地球很好地耦合,由地震检波器生成的振动能将通过箱体的耦合结构(例如尖劈 52)传输,以及分散在地球之内。在此情况下,其它用于探测振动能的机载地震检波器将以第一低水平探测能量。而另一方面,如果在箱体 10 和地球之间没有好的耦合,生成的振动能将不会被传输进地表。在此情况下,其它用于探测振动能的机载地震检波器将以比第一低水平高得多的第二级水平来探测能量。

[0040] 任何现有技术地震单元都没有教导一种测试在单元和地球之间的耦合度的机载系统。这是真实的,在某种程度上因为任何现有技术设备都未包括一个在此所描述的完备的地震记录单元。相反地,现有技术单元将地震检波器组件与单元其余的电子器件相分隔。在此情况下,在分散的独立地震检波器组件中,包括一个电源并且由电子器件来控制该电源是不切实际的。上述系统是所希望的,因为它可被用于一种只有少至两个地震检波器的系统中,其中一个地震检波器起能源的作用并且另一个地震检波器起能量接收机的作用。进一步地,这种系统允许使用至少一个用于双重目的的地震检波器,即该地震检波器可用于在耦合测试期间生成能量,但也可以用于以探测模式在地震勘探期间探测地震。当然,就地震检波器仅仅专用作能源的情况而言,它无需与另一个地震探测地震检波器一起被放置在单元中。因此,例如,一个用于测量 x、y 和 z 平面中的地震能量的有三个地震检波器的组件可被放置在箱体 10 之内以最大化其探测地震能量的能力,例如箱体 10 的底部附近,而一个专用作能源的第四地震检波器可被放置在箱体 10 之内以最大化振动能在箱体 10 之内的分布,例如接近箱体 10 的顶部。

[0041] 在本发明的一个重要特征中,时钟 20 是一个铷钟。迄今为止,铷钟尚未被用于地震勘探,这部分是由于与传统的石英驱动时钟相比的费用。然而,因为本发明的箱体 10 是用于独立于其方向有效地操作的,所以必须利用不易受到可能禁止传统现有技术石英钟的操作的方向影响的时钟。而且,铷钟更不易受到可能禁止现有技术时钟的操作的温度和重力影响。

[0042] 通过使用一个旋转以保持时钟 20 处于对性能更有利的方向的机械化万向平台 21,还可以最小化重力对时钟 20 的影响。换向平台 21 最好可以以至少三个自由度旋转,尽管换向平台 21 可以有较少的自由度,仍可被用于所需目的。这比根本未使用万向钟平台的现有技术地震单元有所改进。

[0043] 单元 10 还可以包括倾斜仪 25。倾斜仪 25 及其生成的数据可以用于几个不同的目的,包括但不限于,时钟数据的校正或垂直方向的确定。而且,以时间的函数来测量这种倾斜仪数据。因此,倾斜仪数据最好以时间连续方式与数据组相关,以便在特定时间生成的数据组与在相同时间生成的倾斜仪数据相关。尽管现有技术地震单元并未在单个完备的多方向传感单元中合并倾斜仪,就已经对由现有技术单元生成的地震数据进行方向校正的程度而言,已经从在爆破周期开始时生成的方向数据中来校正在爆破周期期间生成的所有地震数据,以进行这种校正。爆破周期或部署期间内地震单元方向的改变会导致不精确。在一个实施例中,最好实时地在单元中进行所有这些倾斜仪的校正。

[0044] 在所述相同的岩脉中,单元 10 可以包括一个罗盘 27,迄今为止其尚未被用于单个完备的多方向传感单元中。罗盘 27 及其生成的数据可用于提供相对于总体勘测参照系的用于每个独立单元的方向参照系数据。而且,当结合倾斜仪数据使用时,可以确定单元的具体三维方向以便可以进一步改善地震数据的准确性。

[0045] 电源 22 最好是一个锂离子电池。就现有技术地震检波器系统使用了机载电池的程度而言,与由外部电缆来提供电源相反,现有技术电池是铅酸、碱性或非可再充电电池。任何现有技术系统都未使用锂离子电池。而且,由于本发明箱体的密封、完备的特性,利用并不排烟的电池例如锂离子型电池是合乎需要的。在一个替代实施例中,电源 22 可以包括一个向外附着到外壳 12 的燃料电池或太阳能电池。当然,尽管这种电源元件并未包含在外

壳 12 之内,对本发明来说,箱体 10 在其作为独立单元操作而无需从一个与该箱体分离的源中获得通信、控制信号或电源的意义上,仍然是完备的。

[0046] 在图 2、3 和 4 中,表示了箱体 10 的外部。定义外壳 12 的隔板 14 可以包括一个第一平板 26 和一个第二平板 28,由隔板 14 的一部分沿着它们的外围将它们连接在一起。每个平板定义一个外表面 50。尽管在示意的实施例中平板 26 和 28 是圆盘形的以便箱体 10 总体上有轮子的形状,但箱体 10 可以是任何形状只要其在功能上与此一致。外表面 50 可以有凸起 51,例如背脊或凹槽,以增强在箱体 10 和地球之间的耦合。在图 4 所示的实施例中,凸起 51 在表面 50 上形成 V 形花纹。可以提供更明显的凸起例如尖劈 52 以在箱体 10 被部署之后阻止其移动并且改善耦合。

[0047] 每个单元可以包括一个独特的识别装置,例如射频标识符 (RFID) 标记 40 或类似的标识符标志以允许在部署和收回期间,当处理独立单元时跟踪它们。同样地,每个单元可以包括一个 GPS 传感器 42,其允许确定该单元的位置(就单元被部署在 GPS 有效的位置中而言)。

[0048] 图 1 还表示了一个无线电天线 44,其与一个安放在外壳 12 之内的无线电单元 45 通信。

[0049] 还可以在外壳 12 上安放一个用于准许与箱体 10 通信的连接器 46。这种通信可以在箱体 10 被放置在中心指令单元的时候、甚至在操作者去往箱体的部署位置取回数据的情况下发生。为了与箱体 10 通信,连接器 46 可以是一个标准的插头连接器或者可以是一个不需要硬布线的红外或类似连接器。经由连接器 46,可以维护箱体 10 而无需移去平板 26、28 之一或者打开外壳 12。特别地,连接器 46 允许运行质量控制测试、提取记录的地震数据、使时钟 20 同步以及向电源 22 再次充电。还可以提供一个密封的连接帽 47 以保护连接器 46。对于在水中使用或其它湿的环境,连接帽 47 最好是水密的。利用这种连接帽 47,连接器 46 可以是满足箱体所需功能的任何标准连接器,并且无需是通常要求经受极端或腐蚀环境的外部连接器的类型。

[0050] 本发明的地震数据记录单元的一个功能是单元的连续操作。在本发明的这一特征中,在将单元放置在地表之前,即在部署之前启动数据采集。例如,可以在将单元运往区域之前在中心位置触发单元。从而,使被触发并且在部署之前开始采集数据的系统在时间同步和地震数据记录之前被稳定是合乎需要的。这最小化了电子器件操作中改变的状态将会影响数据完整性的可能。

[0051] 在一个相似的实施例中,在沿着接收机行放置之前启动数据记录。这再次允许单元在时间同步和地震数据记录之前稳定是合乎需要的。为此,系统稳定的一个元素是时钟稳定。在系统的各种元件中,众所周知时钟通常需要很长时间来稳定。因此,在本发明的一个实施例中,无论单元连续地探测数据或连续地记录数据,时钟总是保持运行。

[0052] 在先前两种方法的任意一种中,可以在多个部署和收回周期中使用单元而无需中断单元的连续操作。因此例如,在部署之前启动记录。在继续记录的同时,设备被部署、收回并重新部署。只要存储器是足够的,可以保存在多个部署和重新部署周期内的连续记录。

[0053] 关于这一点,就地震数据单元包括环绕式存储器的程度而言,即使当未在地震探测中使用的时候,它也可以连续地记录。因此,除了上文描述的优势,启动或开始指令变得不必要。进一步地,利用环绕式存储器的连续记录作为从先前记录中采集的数据的备份,直

到先前的数据被改写的时候。一个额外的优势是只要使时钟同步,设备随时可以部署。

[0054] 就在单元被收回之后继续记录而言,可以进行例行操作例如数据取回、质量控制测试和蓄电池充电而无需中断记录。这种系统的一个好处是当实施质量控制测试时,设备可被用于记录质量控制测试数据而不是地震数据。换句话说,数据输入从地震数据变化到质量控制数据。一旦完成了质量控制,设备可以重新开始记录地震数据或其它所需的数据,例如与位置和定时相关的数据。

[0055] 尽管在一个实施例中时域地描述了“连续”的单元操作作为设置操作参数以在单元的部署之前启动操作,对在此使用的“连续”的意义来说,单元操作的时间间隔可以仅仅在一个爆破之前被启动并在一连串爆破或爆破周期内继续,并且还可以在一连串爆破或爆破周期内包括单元的连续记录。在另一实施例中,尽管连续地操作,参数可被设置以周期性地预设的指定时间记录。

[0056] 本发明地震单元的上述连续操作尤其适合于结合本发明独特的定位方法来使用。特别地,随着单元从一个初始位置例如存储位置转移到区域中的一个部署位置,记录单元的 x、y 和 z 位置信息。该位置信息可以使用一个测量在每个 x、y 和 z 维度中的运动以及绕着每个 x、y 和 z 轴的角度运动的惯性导航系统来确定。换句话说,随着单元从初始位置移动到部署位置,系统测量它的六个自由度,并且利用这种测量信息来确定部署位置的地点。在首选实施例中,可以利用加速计来确定这种 x、y 和 z 空间信息。可以利用一个倾斜仪和一个罗盘或其它定向设备例如陀螺仪,来确定角度方位即倾斜和方向信息。在本发明的一个实施例中,使用三个加速计和三个陀螺仪来生成用于确定单元的部署位置的惯性导航数据。

[0057] 在任何情况下,通过将作为时间函数的加速计和倾斜及方向定向信息与单元的初始位置和初始部署时刻的速度相结合,可以确定单元的移动路径以及单元的部署地点。时间采样将以适当的间隔进行,以得到所需的准确性。在各个测量元件之间的时间采样可以变化。例如,与来自加速计的数据相比,可以更缓慢地采样来自罗盘的用于测量方向的数据和来自倾斜仪的用于测量倾斜的数据。迄今为止,任何地震单元都尚未以此方法使用一个或多个加速计来确定地点。关于这一点,本方法和系统替代了利用其它技术(例如通过 GPS 等)来确定地点的需求。

[0058] 因为在单元移动并被部署在区域中的时候,单元已经记录数据,x、y 和 z 位置信息被顺利地记录在单元中,并且成为单元的完整数据记录的一部分。

[0059] 就时钟 20 是石英钟而言,本发明的一种方法是进行时钟校正来补偿时钟石英的老化。特别地,已经确定地震数据会受到在所述单元的石英钟之内的石英老化的影响。

[0060] 通常,对于一个给定石英的老化曲线是关于时间的初始期间的对数、并且在时间的延长期间中逐渐过渡为更线性的曲线。因而,曲线在老化过程开始时有显著的倾斜,并且随着时间的流逝由于老化过程继续而有更线性、平缓的倾斜。关于这一点,在部署期间开始时,地震单元将趋向于有程度较大的石英老化。在任何情况下,在部署之前,通过描绘在时间的延长期间天数(例如十五至二十天)内相对于时间的石英老化,可以确定时钟石英的特征曲线。在操作中,可以在部署时间以及部署结束时测量石英频率。利用该信息,可以识别老化曲线的适用部分,并且可以相应地调节在该期间内收集的地震数据。

[0061] 当然,一种最小化石英老化的影响的方法是在部署单元之前预先老化时钟的石

英。这多少相当于在部署之前启动单元的操作,以便如上所述允许单元稳定。通过预先老化石英,可以避免特征曲线的指数部分以便校正信息本质上仅仅是线性的。换句话说,预先老化使老化斜率稳定,并且简化了对于石英老化的地震数据校正。

[0062] 关于这一点,每次地震单元断开电源并重新接通,必须重新特征化所述时钟的石英。然而,通过多个操作周期,更快地达到老化曲线的直线部分,即石英老化稳定的部分。尽管上文所述,无论石英是否被预先老化,任何现有技术设备或地震数据处理技术都尚未按照在此所描述的来校正石英老化。

[0063] 尽管已经在此详细描述了本发明的某些特征和实施例,很容易理解本发明包括在下述权利要求的范围和精髓之内的所有修改和改进。

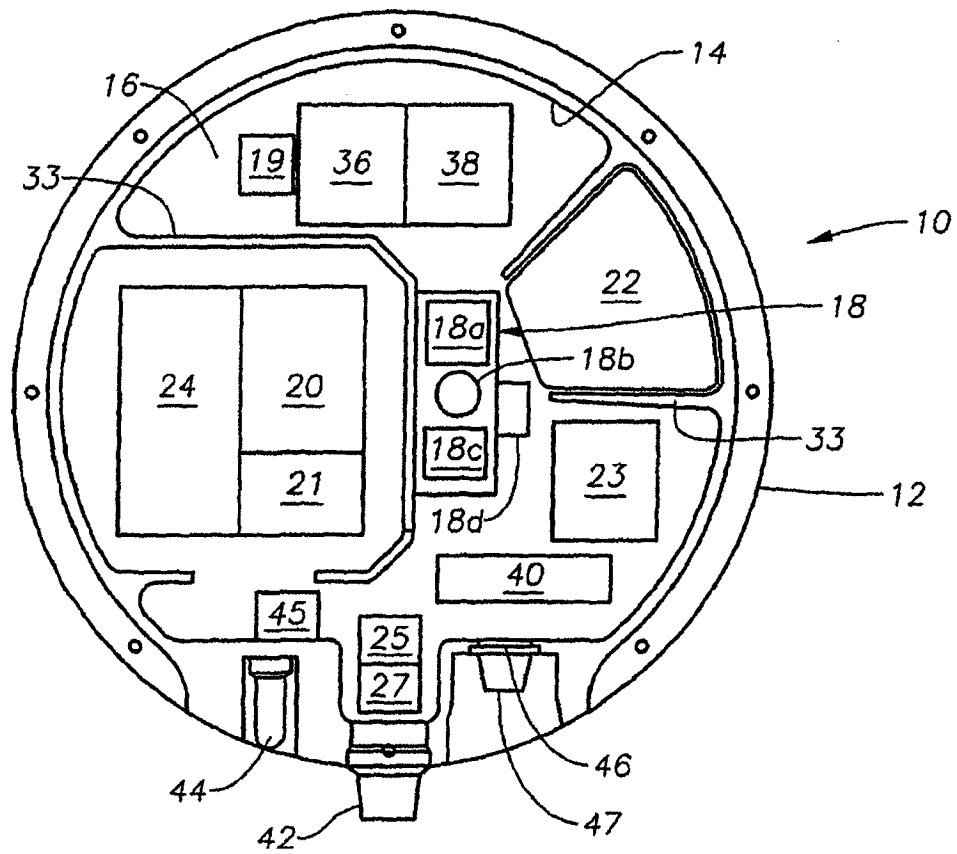


图 1

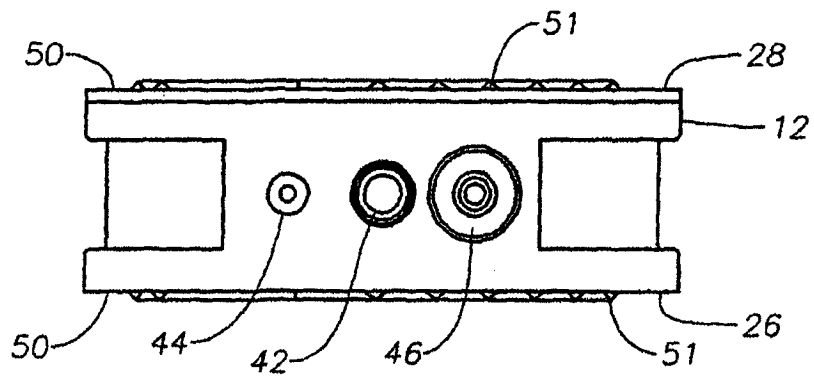


图 2

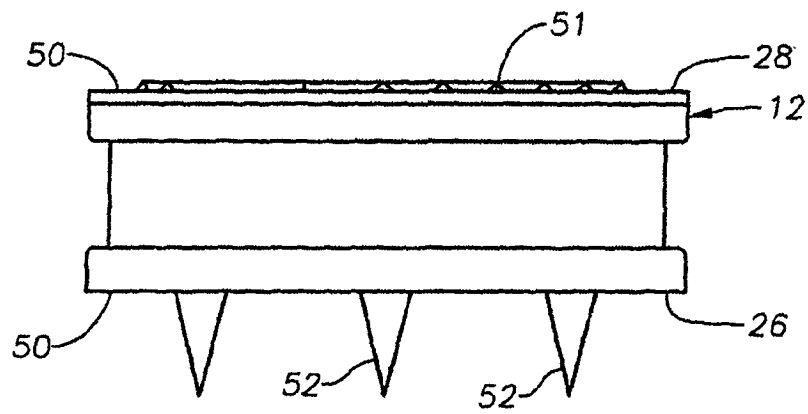


图 3

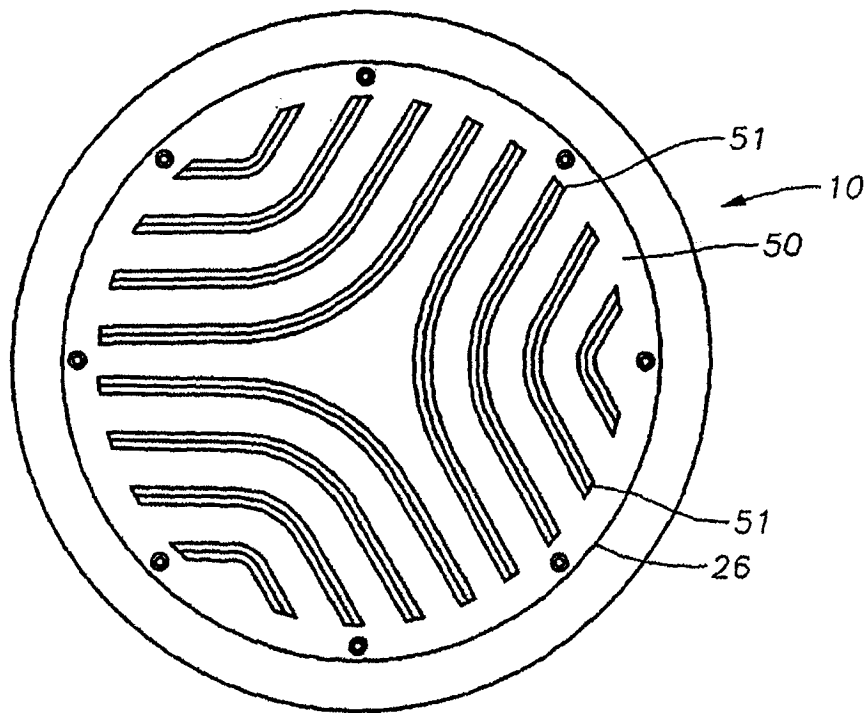


图 4