



(12) 实用新型专利

(10) 授权公告号 CN 204655476 U

(45) 授权公告日 2015. 09. 23

(21) 申请号 201520307650. 0

(22) 申请日 2015. 05. 14

(73) 专利权人 江苏省中医院

地址 210029 江苏省南京市汉中路 155 号

(72) 发明人 包正英 丁玉含 任青玲 蔡玉梅
刘萍

(74) 专利代理机构 南京钟山专利代理有限公司
32252

代理人 戴朝荣

(51) Int. Cl.

A61H 35/00(2006. 01)

A61M 3/02(2006. 01)

A61G 13/10(2006. 01)

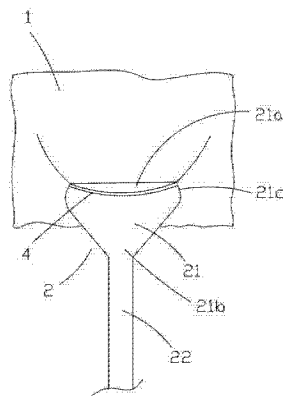
权利要求书1页 说明书2页 附图3页

(54) 实用新型名称

妇科冲洗收集装置

(57) 摘要

本实用新型公开了妇科冲洗收集装置,包括能铺在病床上的一次性床单,一次性床单的下部固定连接冲洗液收集装置,冲洗液收集装置包括有收集斗和排液管,收集斗的收集口设置在一次性床单的正面,用于收集一次性床单上的冲洗液,排液管连接收集斗的漏斗尾,用于将收集到的冲洗液排出,一次性床单的正面为疏水面。本实用新型具有清洁卫生,使用方便、能有效防止冲洗液溅出、收集效果好的优点。



1. 妇科冲洗收集装置,其特征是:包括能铺在病床上的一次性床单(1),所述的一次性床单(1)的下部固定连接冲洗液收集装置(2),所述的冲洗液收集装置(2)包括有收集斗(21)和排液管(22),所述的收集斗(21)的收集口(21a)设置在一次性床单(1)的正面,用于收集一次性床单(1)上的冲洗液,所述的排液管(22)连接收集斗(21)的漏斗尾(21b),用于将收集到的冲洗液排出,所述的一次性床单(1)的正面为疏水面。

2. 根据权利要求1所述的妇科冲洗收集装置,其特征是:所述的一次性床单(1)的背面设置有双面胶(3),用于将一次性床单(1)贴在病床上。

3. 根据权利要求2所述的妇科冲洗收集装置,其特征是:所述的双面胶(3)设置在一次性床单(1)的上部。

4. 根据权利要求3所述的妇科冲洗收集装置,其特征是:所述的双面胶(3)也设置在一次性床单(1)的下部。

5. 根据权利要求4所述的妇科冲洗收集装置,其特征是:所述的收集斗(21)的收集口(21a)上边缘设置有柔性支撑条(4),当所述的柔性支撑条(4)撑开或闭合时,所述的收集斗(21)的收集口(21a)打开或关闭。

6. 根据权利要求5所述的妇科冲洗收集装置,其特征是:所述的收集斗(21)的上部具有一个向内的弧形平滑弯折(21c),所述的弧形平滑弯折(21c)能使收集斗(21)的上部与腿部内侧平滑接触。

7. 根据权利要求6所述的妇科冲洗收集装置,其特征是:所述的收集斗(21)和排液管(22)均为塑料材质。

8. 根据权利要求6所述的妇科冲洗收集装置,其特征是:所述的一次性床单(1)在收集斗(21)的收集口(21a)处形成有翘起弧度,使收集口(21a)位于最凹处。

妇科冲洗收集装置

技术领域

[0001] 本实用新型涉及医疗器械的技术领域,具体涉及妇科冲洗收集装置。

背景技术

[0002] 妇科疾病如阴道炎、宫颈炎,或者妇科术前阴道准备等,均要进行阴道冲洗治疗,达到减少阴道分泌物,减少炎症的吸收,维持阴道酸碱平衡,缓解局部充血的目的。妇科冲洗用物的选择必须符合消毒卫生要求,防止交叉感染。现有的妇科用冲洗用物非常简陋,在对病人冲洗时,妇科检查床上垫一橡胶中单,反复使用,废液收集装置用一个塑料桶放在床前,冲洗的废液滴落到收集桶中。这不仅对病人造成很大的不便,既不卫生,又易交叉感染,废液也容易溅落到桶外,形成环境污染。

实用新型内容

[0003] 本实用新型所要解决的技术问题是针对上述技术现状,而提供一种使用方便、符合卫生消毒要求,并防止交叉感染,能有效防止冲洗液溅出、收集效果好的妇科冲洗收集装置。

[0004] 本实用新型解决上述技术问题所采用的技术方案为:

[0005] 妇科冲洗收集装置,包括能铺在病床上的一次性床单,一次性床单的下部固定连接冲洗液收集装置,冲洗液收集装置包括有收集斗和排液管,收集斗的收集口设置在一次性床单的正面,用于收集冲洗液,排液管连接收集斗的漏斗尾,用于将收集到的冲洗液排出,一次性床单的正面为疏水面。

[0006] 为优化上述技术方案,采取的具体措施还包括:

[0007] 上述的一次性床单的背面设置有双面胶,用于将一次性床单贴在妇科检查床上。

[0008] 上述的双面胶设置在一次性床单的上部。

[0009] 上述的双面胶也设置在一次性床单的下部。

[0010] 上述的收集斗的收集口上边缘设置有柔性支撑条,当柔性支撑条撑开或闭合时,收集斗的收集口打开或关闭。

[0011] 上述的收集斗的上部具有一个向内的弧形平滑弯折,弧形平滑弯折能使收集斗的上部与腿部内侧平滑接触。

[0012] 上述的收集斗和排液管均为塑料材质。

[0013] 上述的一次性床单在收集斗的收集口处形成有翘起弧度,使收集口位于最凹处。

[0014] 与现有技术相比,本实用新型的妇科冲洗收集装置,通过双面胶将一次性床单贴在病床上,床单正面为疏水面,使冲洗液不会渗到下面的病床上。使用时,患者躺在妇科检查床上,阴部在收集斗的上部一些,冲洗时,使用后的冲洗液会流入收集斗中,再通过与收集斗连接的排液管排出,排液管可以连到收集桶中或直接排入下水道。本实用新型的优点在于病人可以舒服地躺在病床上进行冲洗,床单与收集斗连为一体,同时,冲洗液又能很好的收集起来,不会溅出。本品一次性使用,清洁卫生,使用方便。

附图说明

[0015] 图 1 是本实用新型结构示意图；

[0016] 图 2 是图 1 的侧视图；

[0017] 图 3 是图 1 的后视图。

[0018] 其中的附图标记为：一次性床单 1、冲洗液收集装置 2、收集斗 21、收集口 21a、漏斗尾 21b、弧形平滑弯折 21c、排液管 22、双面胶 3、柔性支撑条 4。

具体实施方式

[0019] 以下结合附图对本实用新型的实施例作进一步详细描述。

[0020] 妇科阴道冲洗收集装置，包括能铺在病床上的一次性床单 1，一次性床单 1 的下部固定连接冲洗液收集装置 2，冲洗液收集装置 2 包括有收集斗 21 和排液管 22，收集斗 21 的收集口 21a 设置在一次性床单 1 的正面，用于收集一次性床单 1 上的冲洗液，排液管 22 连接收集斗 21 的漏斗尾 21b，用于将收集到的冲洗液排出，一次性床单 1 的正面为疏水面。

[0021] 实施例中，一次性床单 1 的背面设置有双面胶 3，用于将一次性床单 1 贴在床上。

[0022] 实施例中，双面胶 3 设置在一次性床单 1 的上部。

[0023] 实施例中，双面胶 3 也设置在一次性床单 1 的下部。

[0024] 实施例中，收集斗 21 的收集口 21a 上边缘设置有柔性支撑条 4，当柔性支撑条 4 撑开或闭合时，收集斗 21 的收集口 21a 打开或关闭。

[0025] 实施例中，收集斗 21 的上部具有一个向内的弧形平滑弯折 21c，弧形平滑弯折 21c 能使收集斗 21 的上部与腿部内侧平滑接触。

[0026] 实施例中，收集斗 21 和排液管 22 均为塑料材质。

[0027] 实施例中，一次性床单 1 在收集斗 21 的收集口 21a 处形成有翘起弧度，使收集口 21a 位于最凹处。

[0028] 本实施例通过双面胶 3 将一次性床单 1 贴在妇科检查床上，床单正面为疏水面，使冲洗液不会渗到下面的病床上。使用时，让患者躺在病床上，阴部在收集斗 21 的上部一些，收集斗 21 的上部具有一个向内的弧形平滑弯折 21c，患者的腿部在接触到收集斗 21 时，感觉比较平滑，冲洗时，使用后的冲洗液会流入收集斗 21 中，再通过与收集斗 21 连接的排液管 22 排出，排液管 22 可以连到收集桶中(或下水道)，为了更好地收集冲洗液，本实用新型的一次性床单 1 在收集斗 21 的收集口 21a 处形成有翘起弧度，使收集口 21a 位于最凹处，冲洗液会随着弧度自动向收集斗 21 方向流动。

[0029] 以上仅是本实用新型的优选实施方式，本实用新型的保护范围并不仅限于上述实施例，凡属于本实用新型思路下的技术方案均属于本实用新型的保护范围。应当指出，对于本技术领域的普通技术人员来说，在不脱离本实用新型原理前提下的若干改进和润饰，应视为本实用新型的保护范围。

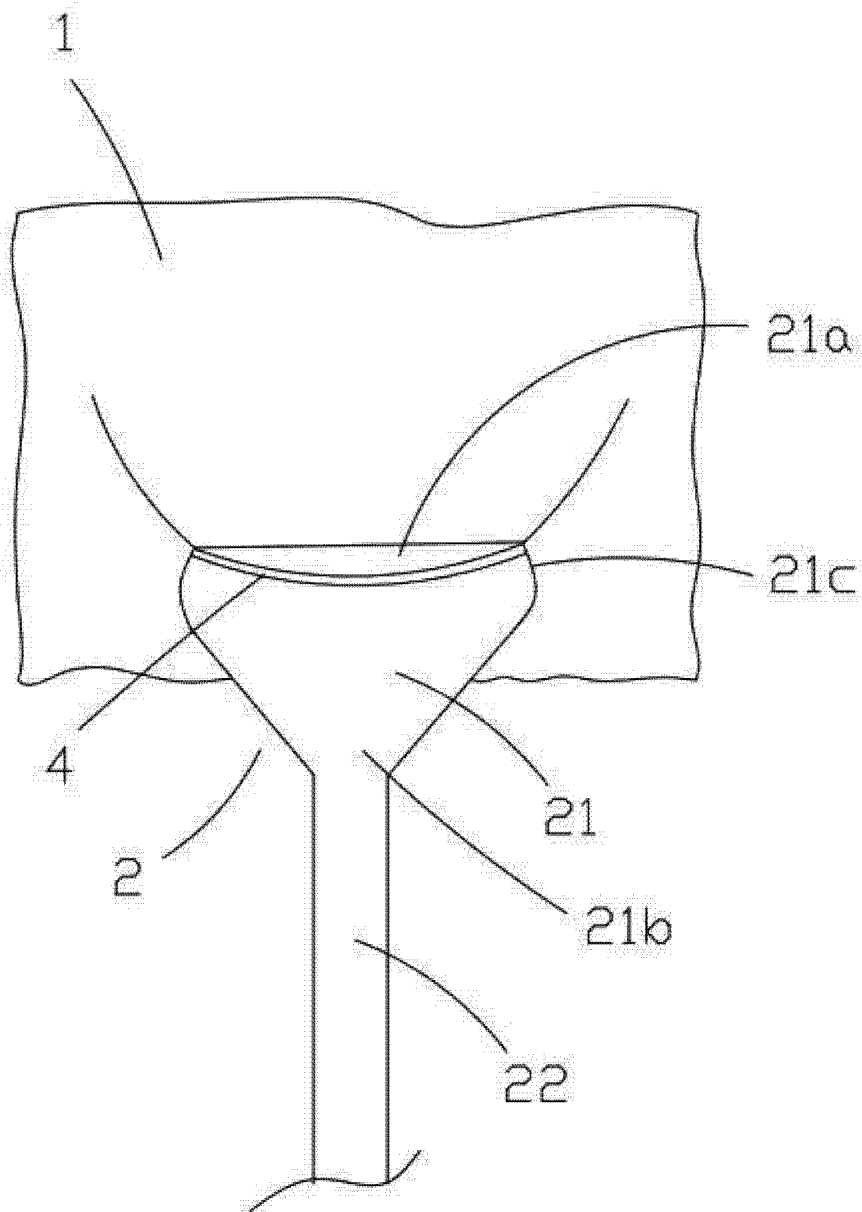


图 1

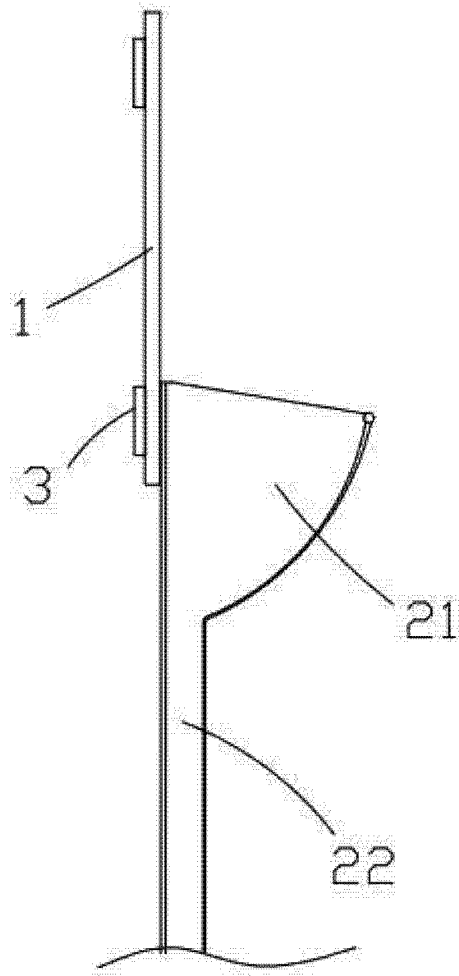


图 2

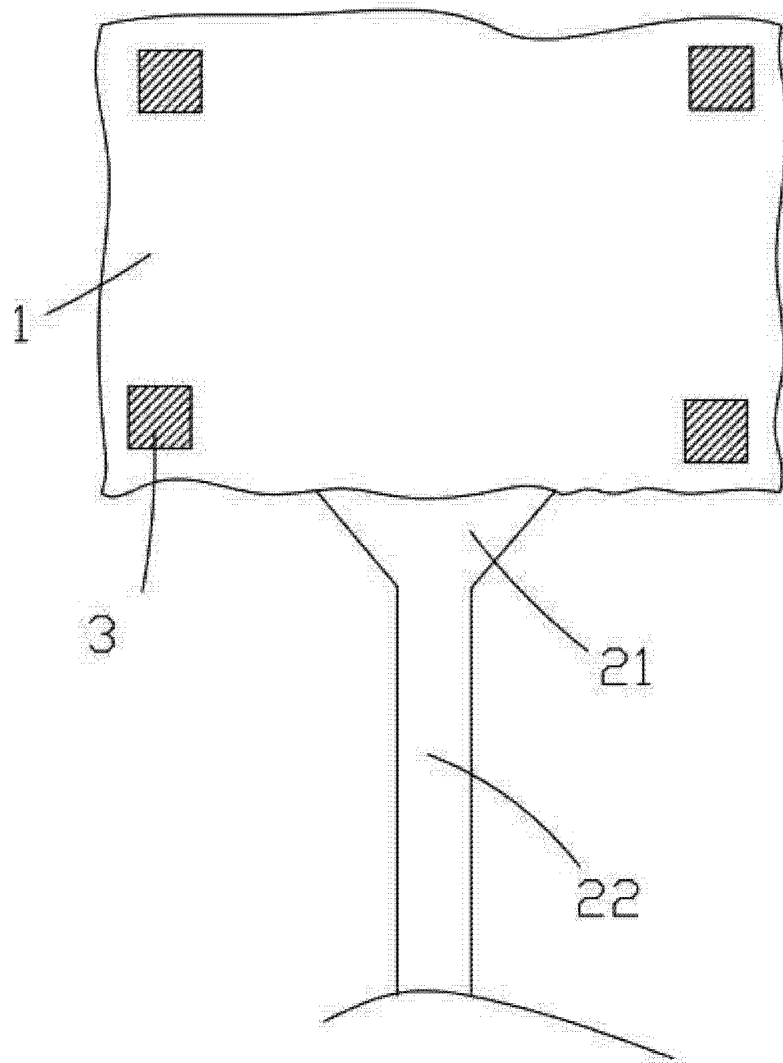


图 3