

公告本

401573

申請日期	86年12月31日
案號	86120091
類別	G11B ^{7/00} · ^{27/19} · ^{27/30}

A4
C4

(以上各欄由本局填註)

401573

發明專利說明書

一、發明 名稱	中文	產生及寫密碼鍵，以密碼鍵再生資訊及以密碼鍵許可再生資訊之方法，裝置及系統，及記錄有密碼鍵之光碟
	英文	Methods, apparatuses, and systems for producing and writing cipher keys, reproducing information with a cipher key, and for permitting reproduction of information with a cipher key, and optical disc recorded with a cipher key
二、發明 人	姓名	(1) 望月聖樹
	國籍	(1) 日本
三、申請人	住、居所	(1) 日本國神奈川縣横浜市神奈川區守屋町三丁目 一二番地 日本勝利股份有限公司內
	姓名 (名稱)	(1) 日本勝利股份有限公司 日本ビクター株式会社
	國籍	(1) 日本
	住、居所 (事務所)	(1) 日本國神奈川縣横浜市神奈川區守屋町三丁目 一二番地
	代表人 姓名	(1) 守隨武雄

裝

訂

線

五、發明說明(1)

發明背景

發明部份

本發明係有關當欲再生之節目資訊記錄記錄於光碟，諸如CD（密繳碟）或DVD（數位影碟或數位多樣碟）上時，許可再生該節目資訊之管理系統，明確言之，且係有關密碼鍵產生方法，密碼鍵寫作方法，密碼鍵再生裝置，資訊再生方法，資訊再生許可方法，及光碟再生裝置之改良，以防止非法使用及非法複製或拷貝光碟。

有關技藝之說明

在光碟包裝媒體，諸如CD，光碟中所含之所有節目資訊均披露給光碟之擁有者，即是，當擁有者持有光碟時，光碟之擁有者可使用光碟中所含之所有節目資訊。如顯示於圖1，一軟體供應者（軟體屋）28供應光碟11，如箭頭15所示，並收取出售之光碟11之費用，由箭頭16表示。光碟11之價格對其中所含之總程式資訊固定。消費者在現分配系統10中付出光碟11之固定價格，即是，消費者付出”持有”光碟11中所含之節目資訊之固定價格。

光碟11之價格一般主要由光碟11中所含之節目資訊之品質及數量決定，因為不含節目內容之光碟11可以極低之成本製造。在分配系統10中，消費者需付出光碟11中所含之節目資訊之總成本，雖消費者並非需要所有此等節目資訊。換言之，光碟之製造者需在光碟中製造許

（請先閱讀背面之注意事項再填寫本頁）

裝

訂

線

五、發明說明(1)

發明背景

發明部份

本發明係有關當欲再生之節目資訊記錄記錄於光碟，諸如 C D (密緻碟) 或 D V D (數位影碟或數位多樣碟) 上時，許可再生該節目資訊之管理系統，明確言之，且係有關密碼鍵產生方法，密碼鍵寫作方法，密碼鍵再生裝置，資訊再生方法，資訊再生許可方法，及光碟再生裝置之改良，以防止非法使用及非法複製或拷貝光碟。

有關技藝之說明

在光碟包裝媒體，諸如 C D，光碟中所含之所有節目資訊均披露給光碟之擁有者，即是，當擁有者持有光碟時，光碟之擁有者可使用光碟中所含之所有節目資訊。如顯示於圖 1，一軟體供應者(軟體屋) 2 8 供應光碟 1 1，如箭頭 1 5 所示，並收取出售之光碟 1 1 之費用，由箭頭 1 6 表示。光碟 1 1 之價格對其中所含之總程式資訊固定。消費者在現分配系統 1 0 中付出光碟 1 1 之固定價格，即是，消費者付出”持有”光碟 1 1 中所含之節目資訊之固定價格。

光碟 1 1 之價格一般主要由光碟 1 1 中所含之節目資訊之品質及數量決定，因為不含節目內容之光碟 1 1 可以極低之成本製造。在分配系統 1 0 中，消費者需付出光碟 1 1 中所含之節目資訊之總成本，雖消費者並非需要所有此等節目資訊。換言之，光碟之製造者需在光碟中製造許

(請先閱讀背面之注意事項再填寫本頁)

裝

訂

線

五、發明說明(2)

多不同之內容，以滿足消費者許多不同之需要。此引起此等光碟之價格上升。另一方面，消費者喜歡購買較低價格之光碟，以上情況引起非法複製光碟，以非常低之價格在市場上出售。上述分配系統 10 不獨不利於消費者，且亦增加製造者及軟體屋分配之成本及複雜性。

與上述分配系統 10 相反，知道一種“超級分配系統” 20。“超級分配系統” 20 為一種付費“使用”節目資訊，而非付費“持有”節目資訊之系統。依據“超級分配系統” 20，消費者僅付費使用節目資訊。上述付費“持有”節目資訊之分配系統之不利交易由“超級分配系統” 20 解決，並假定為較合理之系統。在此“超級分配系統” 20 中，節目資訊之使用狀態及使用限制之資訊經由通信網路發送至管理系統。

如顯示於圖 1，一光碟 21 由軟體屋 28 以低價供應，由箭頭 25 表示，其中，記錄於光碟 31 上之節目資訊經譯碼，以符合“超級分配系統” 20。一光碟播放機 22（此再生光碟 21 中所記錄節目資訊（軟體））裝有 IC 卡之連接器 24 及電話線之通信埠 23。再生之信用量資料預儲存於 IC 卡中，及每次再生節目資訊時，該資料更新，以扣除信用量。通信埠 23 經電話線連接至軟體屋 28 之一主電腦，其中收取光碟之再生費，如箭頭 26 所示，並反應再生而重新設定修改之信用量。如箭頭 27 所示。軟體屋 28 包含交易者，諸如零售商及信用卡發出公司。

（請先閱讀背面之注意事項再填寫本頁）

裝

訂

線

五、發明說明(3)

圖 2 顯示“超級分配系統”20 之一例。該例應用於遊戲軟體。例如，錄有遊戲軟體之一光碟 900 與一儲盒 902 之額外軟體一起供應至遊戲演放機。換言之，遊戲軟體之使用者由購買儲盒 902 而獲得光碟 900，如箭頭 911 所示。

一固有之 ID (識別) 記錄於光碟 900 上，此識別個別光碟。為個別記錄固有 ID 於預錄之光碟上，美專利 5400319 號發表一種方法，在光碟製造後，記錄較之主資訊 (光碟之主要資訊) 之記錄密度為小之資訊於光碟之資訊記錄表面上。較低包裝密度之記錄區中之記錄資訊由照射一強雷射光束而使光碟之基體之一反射性薄膜永久變成所達成。此一低密度資訊之普通線性記錄密度為主資訊之記錄密度之 $1/10$ 至 $1/1000$ ，宜在 $1/40$ 至 $1/400$ 範圍。

一個人電腦 (或演放機) 904 (此再生光碟 900) 設有一連接器及一通信埠，一 IC 卡 906 及一數據機 908 連接於此。用以再生遊戲軟體之信用量資料預儲存於 IC 卡 906 中，及資料在遊戲軟體再生時更新，以扣除信用量。數據機 908 經通信線連接至遊戲軟體之供應者 (軟體屋) 之一管理電腦 910。在管理電腦 910 中，設定信用量，並收取再生費。

使用者載入光碟 900 於個人電腦 904 上，個人電腦 904 發送以下資訊 (1) 至 (4) 至管理電腦 910，如箭頭 912 所示：(1) 光碟 900 之 ID 及再生該

(請先閱讀背面之注意事項再填寫本頁)

裝

訂

裝

五、發明說明(4)

光碟 900 之驅動單位之驅動號碼，(2) 欲再生之遊戲軟體之 ID，(3) 作為再生裝置之個人電腦 904 之 ID，及(4) IC 卡 906 之 ID。在管理電腦 910 中，由組合所接收之資訊產生一密碼鍵(或密碼)，及然後發送該密碼鍵至個人電腦 904，如箭頭 913 所示。最簡單之例說明於下，假設光碟之 ID 為"123"，驅動號碼為"122"，欲再生之遊戲軟體之 ID(名稱鍵)為"666"及密碼鍵為"421"。管理電腦 910 加光碟 ID 之"123"，驅動號碼之"122" (二者由使用者輸入)，及密碼鍵"421"一起。和為"666" ($123 + 122 + 421 = 666$)。數字"666"為欲再生之名稱鍵，個人電腦 904 然後再生名稱鍵"666"之遊戲軟體。

故此，在再生一光碟之前，使用者先接觸軟體屋，以獲得一密碼鍵，此為使用欲再生之節目資訊所必需。使用者然後可由使用密碼鍵，再生節目資訊。再生出一光碟 900 中所含之若干遊戲軟體中與該密碼鍵有關之軟體。使用節目資訊之費用自預儲存於 IC 卡 906 中之金額中扣除。使用者可在 IC 卡 906 之信用金額內享受遊戲軟體。

而且，在"超級分配系統"中，如無密碼，不能使用光碟中所錄之節目資訊，雖有光碟亦然，故此，防止非法複製光碟。由於密碼鍵隨同光碟之固有 ID 產生，故個別光碟可各製有一密碼鍵，即是，一密碼鍵僅可用於一光碟

(請先閱讀背面之注意事項再填寫本頁)

裝

訂

原

五、發明說明(5)

。故此，不能使用一密碼鍵於不同之光碟上或若干使用者上。

依據上述“超級分配系統”，個別光碟各具有不同之密碼鍵，故此，使用者需管理密碼鍵。尤其是，在持有許多光碟之情形，每當再生一光碟時，使用者需輸入不同光碟之不同密碼鍵。“超級分配系統”對軟體屋非常方便，故提高非法使用及非法複製之防止。另一方面，密碼鍵隨節目資訊而不同，故管理各種密碼鍵對使用者相當困難。

發明概要

故此，本發明之一目的在提供一種密碼鍵產生方法，適於容易管理密碼鍵，並防止非法使用或複製節目資訊。

為達成以上目的，依據其一方面，本發明提供一種密碼鍵產生方法，其中，密碼鍵由區別光碟之ID資訊及區別光碟再生裝置之驅動ID二者或之一，連同指定一光碟中所錄之多個節目資訊之欲再生之至少一較佳節目資訊之一特定資訊產生。產生一密碼鍵，用於再生所要求之各別節目資訊，或用於再生所要求之各別一群多個節目資訊。

依據本發明之該方面，提供一種密碼鍵寫入方法及寫入裝置。另寫入一密碼鍵於記錄光碟之主節目資訊之區域後或鄰近之一區域中。

依據本發明之另一方面，提供一種再生許可方法。當應用一適當之密碼鍵時，許可再生光碟中所記錄之節目資訊。

(請先閱讀背面之注意事項再填寫本頁)

裝

訂

裝

五、發明說明(6)

在本發明之一較特定方面，提供一種再生方法及再生裝置，此再生寫有密碼鍵之光碟。

以下由本發明之較佳實施例之詳細說明並參考附圖，可明瞭本發明之其他目的及另外特色。

附圖簡述

圖 1 顯示先行技藝之使用者及軟體供應者（軟體屋）間操作之軟體供應系統之構想。

圖 2 顯示先行技藝之“超級分配系統”之一例。

圖 3 顯示本發明之第一實施例之密碼鍵產生方法，光碟再生方法，光碟再生裝置，及光碟再生許可系統。

圖 4 顯示圖 3 所示之光碟再生裝置之流程圖。

圖 5 顯示圖 3 所示之軟體屋中之流程圖。

圖 6 顯示本發明之第二實施例之圖 3 所示之光碟再生裝置中之資訊發送之流程圖。

圖 7 顯示本發明之第二實施例之圖 3 所示之光碟再生裝置中之密碼鍵接收及密碼鍵寫入於光碟中之流程圖。

圖 8 顯示本發明之第二實施例之圖 3 所示之光碟再生裝置中之許可或禁止再生之流程圖。

圖 9 顯示本發明之第二實施例之圖 3 所示之光碟再生裝置中之許可或禁止再生之另一流程圖。

圖 10 顯示本發明之第三實施例之密碼鍵之產生及寫入之流程圖。

(請先閱讀背面之注意事項再填寫本頁)

裝

訂

泉

五、發明說明(7)

圖 1 1 顯示本發明之第三實施例之光碟再生之流程圖。

圖 1 2 顯示本發明之第三實施例之光碟之再生裝置之方塊圖圖。

主要元件對照表

1 0 0	光碟
1 1 0	軟體屋
1 0 4	再生裝置
1 2 8	記錄區別器
1 2 6	再生控制部份
1 3 2	區別句判斷部份

較佳實施例之詳細說明

第一實施例

圖 3 顯示本發明之第一實施例之密碼鍵產生方法，光碟再生方法，光碟再生裝置，及光碟再生許可系統。

圖 4 顯示圖 3 所示之光碟再生裝置之程序之流程圖。

圖 5 顯示圖 3 所示之軟體屋中之程序之流程圖。

在第一實施例中，本發明提供一種密碼鍵產生方法，其中，一密碼鍵由 I D 資訊及一驅動 I D 二者或之一連同指定一光碟中所記錄之多個節目資訊中欲再生之至少一節目資訊之資訊產生，I D 資訊區別一光碟及其他光碟，驅動 I D 區別光碟之再生裝置及光碟之其他再生裝置，且其

(請先閱讀背面之注意事項再填寫本頁)

裝

訂

泉

五、發明說明(8)

中，產生一密碼鍵給要求再生之個別節目資訊，或給欲再生之各別群之多個節目資訊。本發明並提供再生許可方法，其中，僅當輸入正確之密碼鍵時，方許可再生節目資訊。

遊戲軟體之整個分配系統例如顯示於圖3，其中，錄有遊戲軟體之一光碟100由一再生裝置104再生，及再生成本由軟體供應者(軟體屋)110依本發明之第一實施例向再生裝置104之使用者收取。

依據本發明，提供錄有遊戲軟體(節目資訊)及名稱資訊(此後稱為名稱鍵)之光碟之一再生系統，其中，每一遊戲軟體指定名稱鍵。自光碟中讀出名稱鍵，以再生較佳之節目資訊。

在圖3中，一光碟100免費或以低費用，例如，以額外之軟體匣102供應給使用者，如箭頭111所示。在光碟100之資訊區中，錄有若干遊戲軟體及固有資訊(此後稱為碟ID)，此區別光碟100與其他碟，而且，一名稱鍵指定給每一遊戲軟體或一群遊戲軟體。而且，依據本發明之第一實施例，名稱鍵依軟體之序號逐一編號。名稱鍵亦可與軟體之檔案名稱相對應。作為光碟供應者之軟體屋110及使用者方之再生裝置104可經由電信線相互通信，其中，亦裝有CPU(中央處理單位)及介面，唯未顯示於圖3中。

在光碟100中，例如，在一節頭中錄有一區域之二位址資訊單位。一位址資訊用於每一軟體之一第一景上，

(請先閱讀背面之注意事項再填寫本頁)

裝

訂

線

五、發明說明(9)

例如，其中，可再生而無需密碼鍵之許可，及另一用於軟體之主資料區上，其中，除非輸入密碼鍵，否則，禁止再生。再生裝置 104 安排例如可再生每一軟體之第一景，然而，除非輸入密碼鍵，否則，不能再生軟體之其後各景。

欲記錄碟 I D，在記錄包裝密度低於主資訊（光碟之主要資料）之記錄密度之資訊於光碟 100 之一表面上後，記錄代表碟 I D 之二進位資料於光碟 100，成為條碼，如美專利 5,400,319 號所發表。照射由代表碟 I D 之二進位資料調變之一強雷射光束於光碟 100 上，結果，光碟 100 之基體之反射性薄膜在光碟 100 上二進位資料“1”之位置處永久變形，其中，記錄碟 I D 成條碼，諸如“反射性 = 1”或非反射性 = 0”。在本發明之第一實施例中，記錄一 B C A（叢切區）號碼（此使用於數位影碟 D V D 系統中），成為碟 I D。B C A 區延伸於光碟之光記錄區之最內部份之多個軌跡上，其中，由一強光束，諸如 Y A G（鈹鋁石榴石）雷射光束刻製一條碼，且其中，可寫入另一條碼。B C A 號碼為作為條碼寫入於 B C A 區中之所有資訊中之一個別光碟之適當資訊。再生裝置 104 讀出 B C A 號碼，並以例如十進位數顯示該 B C A 號碼。亦可由 B C A 號碼以外之記錄方法提供一記錄區於光碟上，諸如一磁性記錄區，及一磁頭僅用以讀出記錄區中之資訊。

在再生裝置 104 中，一固有驅動 I D 儲存於一不滅

（請先閱讀背面之注意事項再填寫本頁）

裝

訂

線

五、發明說明(10)

失之儲存器(記憶器)104a或一ROM(僅讀記憶器)中,俾能電讀出。每當再生裝置104發動時,一驅動ID顯示於再生裝置104之顯示器上,如此,使用者可獲得驅動ID。使用驅動ID及上述之BCA號碼,以及光碟100中所記錄之多個節目之個別資訊ID作為一代碼,以產生一密碼鍵。而且,驅動ID在再生裝置104製造時,預記錄於其一記憶器104a中。軟體屋110管理使用者具有預定驅動ID之再生裝置。管理系統執行。

當一光碟載入時,再生裝置104再生光碟100之上述資訊,其中,許可再生而無需輸入密碼鍵,並顯示節目資訊。使用者可辨認欲再生之較佳軟體之輪廓或第一景。然而,在使用者之此階段中,並不知道軟體之密碼鍵。執行獲得密碼鍵之方法,假設欲再生之軟體號碼為"06",及名稱鍵為"00666",其中,軟體號碼及名稱鍵實際記錄於光碟上。

使用者或再生裝置104經類比電信線由數據機,或經一ISDN(整合服務數位網路)線發送一PB(按鈕)信號(撥號音調信號),告知軟體屋110以下資訊,如由箭頭112所示。

(1) 5位數之光碟100之BCA號碼:例如
"00123",

(2) 5位數之再生裝置之驅動ID號碼:例如
"00122",

(請先閱讀背面之注意事項再填寫本頁)

裝

訂

象

五、發明說明(11)

(3) 付費之信用卡號碼，及

(4) 2位數之欲再生之軟體之號碼：“06”。

在此情形中，許可其再生之密碼鍵訂定如下：

密碼鍵 = (等於) “名稱鍵” - (減) “BCA號碼”
- (減) “驅動ID”，即是，

$$\begin{aligned} \text{密碼鍵} &= 00666 - 00123 - 00122 = \\ &00421 \end{aligned}$$

在使用者對光碟100之軟體號碼“06”付費之情況，軟體屋110經由數據機或語音回答機器通知使用者或再生裝置104該密碼鍵“00421”，如箭頭113所示。

圖4為再生裝置104中之流程圖，其中，名稱鍵由使用一密碼鍵產生，此經由與圖3所示之軟體屋110通信產生。在步驟S1及S2，分別讀出一碟ID及一驅動ID。當輸入一較佳之軟體號碼及一信用狀號碼時（步驟S3），所有資訊發送至軟體屋110（步驟S4）。當發送完成時（步驟S5），自軟體屋110收到一密碼鍵110，並輸入該密碼鍵於再生裝置104（步驟S6），然後連同密碼鍵，自光碟100中讀出之RCA號碼，自本身記憶器104a中讀出之驅動ID，計算名稱鍵如下（步驟S7）：

名稱鍵 = 密碼鍵 + BCA號碼 + 驅動ID，即是

$$\begin{aligned} \text{名稱鍵} &= 00421 + 00123 + 00122 = \\ &00666 \end{aligned}$$

五、發明說明 (12)

檢查名稱鍵是否正確 (步驟 S 9) 。如名稱鍵正確，則許可再生與名稱鍵 " 0 0 6 6 6 " 相當之光碟 1 0 0 之軟體號碼 " 0 6 " (步驟 S 9) 。如不正確，則禁止再生 (步驟 S 1 0) 。

圖 5 為軟體屋 1 1 0 之流程圖。當軟體屋 1 1 0 收到來自使用者或再生裝置 1 0 4 之所有資訊時 (步驟 S 2 1) ，依據上述程序產生一密碼鍵 (步驟 S 2 2) ，及發送該密碼鍵至使用者或再生裝置 1 0 4 (步驟 S 2 3) 。當發送完成時 (步驟 S 2 4) ，需對使用者信用卡帳戶收費，此依據在步驟 S 2 1 中收到來自使用者之信用卡號碼執行 (步驟 S 2 5) ，並完成軟體屋 1 1 0 之整個程序。

故此，再生裝置 1 0 4 之使用者可再生光碟 1 0 0 之節目資訊之一部份，其中，該節目資訊部份可再生而無需付費給軟體屋 1 1 0 。然而，其後之節目資訊則需付給適當費用，自軟體屋 1 1 0 獲得名稱鍵後，方能再生。

而且，上述密碼鍵產生程序在簡化說明，實際上，密碼鍵係根據一複雜之演算法產生，以增加其安全性。以上所用之 B C A 位數及驅動 I D 位數為實例。驅動 I D 之位數可自 5 減少至 2 。在驅動 I D 之位數為 2 之情形，同一驅動 I D 應用於若干再生裝置 1 0 4 。然而，此仍可有效防止非法使用，因為引起同一驅動 I D 之可能率為 $1 / 1 0 0$ 。

在上述第一實施例中，發表使用與個別節目資訊相對應之個別密碼鍵之系統。然而，可實施一系統，此使用與

(請先閱讀背面之注意事項再填寫本頁)

裝

訂

線

五、發明說明(13)

個別群節目資訊相對應之個別密碼鍵。而且，可使用 B C A 號碼或驅動 I D 之任一個來產生一密碼鍵及一名稱鍵，雖在示範實施例中係使用 B C A 號碼及驅動 I D。在僅使用 B C A 號碼之情形，一旦密碼鍵透露給其他使用者，一光碟可由其他再生裝置再生，即安全性較低。然而，在僅使用一驅動 I D 之情形，其他再生裝置不能再生一光碟，即是，安全性遠較單使用一 B C A 號碼之方法為高。

在本發明之一較特定方面，一名稱鍵可使用於一光碟之所有節目資訊上，作為再生許可資訊，雖說明名稱鍵為用以指定一光碟中所記錄之多個節目資訊中之一個之資訊。而且，可使用名稱鍵為用以指定一光碟中所記錄之節目資訊之多個組合。例如，當分配 4 數元組（等於 3 2 數元）給名稱鍵時，可指定 3 2 種資訊與各個別數元相對應。故此，使用名稱鍵為多個節目資訊之再生許可資訊。

而且，依據本發明，再生節目資訊之成本降低，且防止非法再生光碟，因為使用者僅付費給欲再生之特定節目資訊，而非一光碟上所記錄之所有節目資訊。故此，可大量製造含有許多節目資訊之一光碟，故一光碟之價格可降低。而且，較低之光碟價格防止市面上非法複製光碟。

依據本發明，由使用光碟之 I D 資訊及再生裝置之驅動 I D 之二或一，連同光碟中所記錄之多個節目資訊之個別資訊 I D，產生個別節目資訊之密碼鍵。當輸入一正確密碼鍵時，許可再生節目資訊，故使用者之節目資訊之成本及光碟之價格降低，並防止非法複製光碟。

(請先閱讀背面之注意事項再填寫本頁)

裝

訂

裝

五、發明說明(14)

第二實施例

圖 6 顯示本發明之第二實施例之圖 3 所示之光碟再生裝置中之資訊傳輸之流程圖。

圖 7 顯示本發明之第二實施例之圖 3 所示之光碟再生裝置中之密碼鍵之接收及密碼鍵之寫入於光碟上之流程圖。

圖 8 顯示本發明之第二實施例之圖 3 所示之光碟再生裝置中之許可及禁止再生之流程圖。

圖 9 顯示本發明之第二實施例之圖 3 所示之光碟再生裝置中之許可或禁止再生之另一流程圖。

在本發明之第二實施例中，自光碟之固有資訊及由使用者根據預定之演算法經一運算程序所指定之一代號產生一密碼鍵。

在圖 3 中，再生裝置 104 設有 10 鍵墊，用以輸入使用者之代號，並設有名稱鍵，此指定光碼中所記錄之多個節目資訊中之至少一較佳之節目資訊，以產生一密碼鍵。

當載入一光碼 100 時，再生裝置 104 再生光碟 100 中許可而無需輸入密碼鍵之節目資訊，並顯示該節目資訊之內容。使用者可辨認欲再生之所需軟體之輪廓或第一景。然而，使用者並不知道軟體之密碼鍵。執行獲得密碼鍵之方法，假設欲再生之軟體號碼為"01"，及名稱鍵為"08001"。

使用者或再生裝置 104 經由具有數據機之類比電信

(請先閱讀背面之注意事項再填寫本頁)

裝

訂

原

五、發明說明 (15)

線或 I S D N (整合服務數位網路) 線傳輸一 P B (按鈕) 信號 (撥號音調信號) , 通知軟體屋 1 1 0 以下資訊 , 如箭頭 1 1 2 所示。

- (1) 5 位數之光碟 1 0 0 之 R C A 號碼 , 例如 " 0 0 1 2 3 " ,
- (2) 使用者選擇指定之代號 , 例如 " 0 1 0 1 0 " ,
- (3) 用以支付演放費之信用卡號碼 , 及
- (4) 2 位數之欲再生之軟體之號碼 , 例如 " 0 1 " 。

許可再生之密碼鍵例如訂定如下 :

密碼鍵 = " 名稱鍵 " - " B C A 號碼 " - " 代號 " , 即是 ,

密碼鍵 = 0 8 0 0 1 - 0 0 1 2 3 - 0 1 0 1 0 = 0 6 8 6 8 。

在使用者對光碟 1 0 0 之軟體號碼 " 0 1 " 付費之情況下 , 軟體屋 1 1 0 由數據機或話音回答機告知使用者該密碼鍵 " 0 6 8 6 8 " , 如箭頭 1 1 3 所示。

圖 6 為再生裝置 1 0 4 之流程圖 , 其中 , 適當之資訊發送至軟體屋 1 1 0 , 在步驟 S 3 1 中 , 讀出一碟 I C 。 在步驟 S 3 2 , 再生裝置 1 0 4 要求使用者輸入一代號。皮用者指定該代號 , 並由再生裝置 1 0 4 上所設置之該十鍵墊輸入代號。一旦輸入經証實 (步驟 S 3 3) , 要求輸入軟體號碼 (步驟 3 4) 。當軟體號碼經証實時 (步驟

(請先閱讀背面之注意事項再填寫本頁)

裝

訂

線

五、發明說明 (16)

S 3 5) , 要求輸入一信用卡號碼 (步驟 S 3 6) , 然後証實信號卡號碼 (步驟 S 3 7) 。當輸入所有所需之資訊時, 此等輸入至軟體屋 1 1 0 (步驟 S 3 8) 。當發送完成時, 發送程序終止 (步驟 S 3 9) 。

軟體屋 1 1 0 中之程序與第一實施例中圖 5 所示之程序相同。

圖 7 顯示用以寫入密碼鍵之程序, 此由軟體屋 1 1 0 發送於再生裝置 1 0 4 之光碟 1 0 0 上。當証實收到密碼鍵時 (步驟 S 4 1) , 密碼鍵寫入於光碟 1 0 0 之一預定區域中 (步驟 S 4 2) 。當証實完成密碼鍵之寫入時 (步驟 S 4 3) , 程序進入終點。故此, 再生裝置 1 0 4 亦用作密碼鍵寫入裝置。具有一加上之寫入區, 作為 B C A 區之一部份, 供上述光碟之預定區使用, 密碼鍵寫入於其中。B C A 區之該加上寫入區為 B C A 區之一部份, 其中記錄碟 I D , 作為 B C A 號碼, 及加上之寫入區隨後於或鄰接於 B C A 記錄之區域。加上之寫入條碼區設置成一連續區, 此在圓周方向上連續於 B C A 區中碟 I D 之記錄區後。亦提供在光碟之半徑方向上相鄰之一另加之條碼寫入區, 作為鄰接區。

圖 8 為在再生裝置 1 0 4 中所執行之再生可程序之流程圖。在軟體屋 1 1 0 中所產生之一密碼鍵由參考圖 7 時所述之程序寫入於光碟 1 0 0 上。讀出碟 I D (步驟 S 5 1) , 並讀出密碼鍵 (步驟 S 5 2) 。此等資訊係記錄於 B C A 區中, 並讀出成為條碼。當証實有密碼鍵時 (

(請先閱讀背面之注意事項再填寫本頁)

裝

訂

泉

五、發明說明(17)

步驟 S 5 3)，偵測一名稱鍵(步驟 S 5 4)，其中，名稱鍵之偵測在找出與欲再生之一軟體號碼相當之一號碼。在此，偵得例如一名稱鍵"08001"，此與軟體號碼"001"相當。

在步驟 S 5 5，由使用碟 I D，密碼鍵，及名稱鍵，計算一代號如下：

代號 = "名稱鍵" - "BCA 號碼" - 密碼鍵，即是

代號 = 08001 - 00123 - 06868 -
01010

由上述等式所計算之代號定為計算之代號。使用者需要輸入此代號(步驟 S 5 6)，此後，該代號稱為輸入之代號。在步驟 S 5 7，判斷是否輸入該輸入之代號。當輸入之代號已輸入時，判斷輸入之代號是否與計算之代號相符(步驟 S 5 8)。如相符，許可再生光碟 100 之軟體號碼"01"，此與名稱鍵"08001"相當(步驟 59)。如輸入之代號與計算之代號不符，或在步驟 S 5 3 中未偵得密碼鍵，則禁止再生，或僅許可一限制之區域(步驟 S 60)。

依據本發明之另一方面，一名稱鍵可由輸入之代號計算，以取代判斷由使用者輸入之輸入代號是否與上述等式所計算之代號相符。圖 9 為由計算名稱鍵判斷軟體再生之程序之流程圖。為簡單起見，略去為圖 8 所示相同步驟之說明。在圖 9 中，當証實密碼鍵出現時(步驟 S 5 3)時

(請先閱讀背面之注意事項再填寫本頁)

裝

訂

線

五、發明說明 (18)

，使用者需要輸入一代號 (步驟 S 5 6) 。當証實代號輸入時 (步驟 S 5 7) ，由以下等式計算名稱鍵 (步驟 S 6 1) ：

名稱鍵 = " B C A 號碼 " + 密碼鍵 " + " 代號 " ，即是，

$$\text{名稱鍵} = 00123 + 06868 + 01010 = 08991$$

判斷是否有與計算之名稱鍵相當之一名稱在光碟 100 中 (步驟 S 6 2) 。在有存在之情形，許可再生有關之名稱 (步驟 S 5 9) 。在步驟 S 5 3 中無有關之名稱或未偵得密碼鍵之情形，禁止再生，或僅可再生有限之區域 (步驟 S 6 0) 。

換言之，再生裝置 104 之使用者可再生光碟 100 之無付費之節目資訊。然而，除非由支付適當之費用於節目資訊，自軟體屋 110 獲得一名稱鍵，否則，不能再生其後之節目資訊。

在上述方面，碟 I D 指定為 " 00123 " 。然而，考慮到其他光碟之再生節目資訊之情形，另一光碟之碟 I D 指定為 " 00150 " 。在軟體屋 110 中產生一密碼鍵，如顯示於圖 5 。在碟 I D ，代號，及名稱鍵分別指定為 " 00150 " 。 " 01010 " ，及 " 08001 " 之情形。另一光碟之密碼鍵計算如下：

$$\begin{aligned} \text{密碼鍵} &= \text{名稱鍵} - \text{碟 I D} - \text{代號} \\ &= 08001 - 00150 - 01010 = \end{aligned}$$

(請先閱讀背面之注意事項再填寫本頁)

裝

訂

象

五、發明說明(19)

0 6 8 4 1

該新密碼鍵"0 6 8 4 1"由圖7所示之程序寫入於另一光碟上。由新密碼鍵產生一代號或一名稱鍵。故此，當由光碟(碟ID"0 0 1 5 0")產生節目資訊時，可由輸入與光碟(碟ID"0 0 1 2 3")所用相同之代號"0 1 0 1 0"，再生較佳之軟體。

在上述方面，說明產生之密碼鍵寫入於BCA區之加上寫入區中，即是，密碼鍵寫入於與碟ID之記錄區連續或相鄰之一區域中。然而，密碼鍵亦可記錄於較之光記錄區更內之一區域中，即是，在一磁性記錄區中，此由磁記錄設置於光碟之一標示部份中。

上述密碼鍵產生程序在簡化說明，實際上，一密碼鍵由使用複雜之演算法產生，以增加安全性。所提之碟ID位數及代號位數僅為例子。可使用字母，其他文字，或字母數字，以取代代號之數字，且亦可改變代碼之位數。據稱較長之代號更能防止非法使用該代號。然而，太多之位數不易記住及輸入此等代號。代號之範圍宜在一數元組至30數元組。

名稱鍵說明為用以指定一光碟中所記錄之多個節目資訊中之一個之資訊。然而，可使用一名稱鍵作為一光碟之全部資訊之再生許可資訊。而且，一名稱鍵可用以指定一光碟中所記錄之多個節目資訊之一組合之資訊。當分配四數元組(等於32數元)給一名稱鍵時，使用一名稱鍵為多個節目資訊之再生許可資訊，因為依各別數元，可指定

(請先閱讀背面之注意事項再填寫本頁)

裝

訂

原

五、發明說明(20)

3 2 種資訊。

一碟 I D 並非必定為 B C A 號碼本身。可接受 B C A 號碼在再生裝置中譯碼，俾正確含有 B C A 之資訊。在此情形，此為增加密碼鍵之安全之更有效方法，唯再生裝置需要一解碼功能。在上述之第二實施例中，說明再生裝置為密碼鍵之一加上之資訊寫入裝置。然而，亦可提供一可選擇之裝置，作為密碼鍵之加上資訊寫入裝置，俾接收之密碼鍵輸入至該加上之資訊寫入裝置中，並記錄於碟 I D 區中，成為條碼，或由磁性記錄法記錄於一磁性記錄區中。

而且，由軟體屋所發送之密碼鍵並非需為一密碼鍵本身。一密碼鍵可為一譯碼之形態，此不為使用者所認識。當寫入密碼鍵或讀出密碼鍵，以便再生光碟時，該譯碼之密碼鍵經解碼，並產生一名稱鍵。亦可另記錄一密碼鍵資訊於碟 I D 記錄區中，只要碟 I D 記錄區中留有未記錄之區域即可。

而且，在有關代號上與軟體屋接觸後，該代號亦可更改，如由使用者指定之代號對使用者不方便時，使用者可要求軟體屋更換此代號。

而且，在設有磁性記錄區之光碟中，寫入於磁性記錄區中之密碼鍵資訊可改寫。在此情形，如由使用者指定之一代號對使用者不方便，則在與軟體屋接觸改變此一代號後，此一代號亦可改變。在當光碟含有許多資訊時，需使用加上資訊之情形，可添加一新密碼鍵，或由含有前密碼

(請先閱讀背面之注意事項再填寫本頁)

裝

訂

象

五、發明說明(21)

鍵資訊之一新密碼鍵更換現密碼鍵。前所用之代號仍可使用，以方便使用者。

可指定不同之代號給節目資訊，或限制隨意名稱之一組合之再生。用以指定一光碟中所記錄之多個節目資訊中之至少一個較佳之節目資訊之一指定資訊等於一資訊，此許可再生光碟中所記錄之多個節目資訊中之一較佳之節目資訊之再生，且此資訊本身為再生限制資訊。故此，用作名稱鍵之資訊為再生限制資訊。在僅一個名稱，即一個節目資訊之情形，該資訊等於光碟之再生許可資訊。

依據本發明，由於密碼鍵由使用一代號（此由使用者隨意指定）自動產生，故使用者無需複雜之密碼鍵管理，並由使用若干光碟通用之一代號，達成選擇性許可再生節目資訊。故此，使用者可更方便再生節目資訊。再生節目資訊之成本及光碟之價格降低，以防止非法複製光碟。

第三實施例

圖 1 0 顯示本發明之第三實施例之密碼鍵之產生及寫入之流程圖。

圖 1 1 顯示本發明之第三實施例之光碟再生之流程圖。

圖 1 2 顯示本發明之第三實施例之光碟再生裝置之方塊圖。

在本發明之第三實施例中，使用一區別句於光碟之再生上，以取代密碼鍵。當輸入一正確之區別句時，參考該

(請先閱讀背面之注意事項再填寫本頁)

裝

訂

泉

五、發明說明(22)

區別句，及許可再生節目資訊。

在圖10中，當一光碟上有所需之軟體或名稱時(步驟S71)，使用者分配一隨意區別句或密碼句(步驟S72)，並發送此區別句及其他固有之資訊，諸如用以付費給軟體之使用者之個人資訊，以及較佳之軟體之名稱資訊至軟體供應者(軟體屋)或代理者(步驟S73)。個人資訊包含在軟體屋登記之使用者ID，信用卡號碼，及銀行帳號。

在軟體屋中，依據預定之演算法，產生一密碼鍵(步驟S74)，即是，由使用該使用者之較佳區別句產生密碼鍵，其中，該密碼鍵可為使用者所需之所有軟體所接受，及該密碼鍵含有諸如區別句之資訊，可再生之軟體，及所需之個人資訊。軟體屋寫入密碼鍵於使用者所要求之光碟上，以交換使用節目資訊之成本或費用之支付(步驟S75)，其中，密碼鍵寫入於BCA(叢切區)或低包裝密度記錄區中，此已在本發明之第一實施例中說明。其中寫有密碼鍵之光碟發送至使用者，及使用者可由輸入區別句來演放該光碟(步驟S76)。而且，密碼鍵可發送至使用者，以交換成本之支付，及使用者可自己寫入密碼鍵於適用之光碟上。

在圖11及12中，密碼鍵寫入於光碟100之低包裝密度記錄區或一BCA區122中。當光碟載入於再生部份124中時，檢查是否由再生控制部份126之記錄區別器128寫入密碼鍵(圖11之步驟S81)。在無

(請先閱讀背面之注意事項再填寫本頁)

裝

訂

東

五、發明說明(23)

密碼鍵出現之情形，由再生部份 1 2 4 禁止再生該光碟 1 0 0，或僅容許再生節目資訊之一限制之區域（步驟 S 8 2），及再生之節目資訊經由輸出部份 1 3 0 輸出。

另一方面，當記錄區別器 1 2 0 斷定有密碼鍵時，再生 B C A 區 1 2 2 中之密碼鍵資料，讀出一碟 I D 資訊，許可再生之一名稱，及個人資訊（步驟 S 8 3）。然後，需要由一區別句輸入申請部份 1 3 4 輸入一區別句（步驟 S 8 4），其中，申請內容由輸出部份 1 3 0 作為聲音或影像輸出。當區別句輸入於輸入部份 1 3 6 中時（步驟 S 8 5），由區別句判斷部份 1 3 2 判斷該區別句是否與自 B C A 區 1 2 2 中所讀出之區別句相符（步驟 S 8 6）。在相符之情形，再生軟體，其中，許可再生與區別句相對應之一軟體名稱（步驟 8 7）。然而，在不相符之情形，則由再生部份 1 2 4 禁止再生，或限制再生節目資訊之非限制性區域（步驟 S 8 2）。

而且，依據本發明，由使用者所喜愛之一區別句產生一密碼鍵，即是，當假設一區別句為一鍵時，產生每一光碟之鍵孔，俾與該鍵配合。故此，當再生節目資訊時，使用者可輸入一區別句，以取代密碼鍵。

故此，有以下優點。

(1) 由使用者隨意分配一區別句或一密碼句。故此，例如，可分配同一區別句給使用者所持有之所有光碟，故無需記憶各別光碟之個別區別句。

(2) 當使用者欲使用一光碟（此錄有多個節目資訊

(請先閱讀背面之注意事項再填寫本頁)

裝

訂

裝

五、發明說明(24)

，諸如多個遊戲軟體，其中，所需之一軟體並未在軟體屋處登記使用)之一軟體時，需要一新密碼鍵。然而，可方便使用前所用之公共區別句。在此情形，雖需要寫有許可使用新軟體之一新密碼鍵之一新光碟，使用者之花費較低，因為不含內容之光碟之價格非常低。亦可分配個人區別句於多個節目資訊上。

(3) 光碟以低價分配，因為使用節目資訊之成本分散於各個別節目資訊本身上，與“超級分配系統”同樣。使用者可節省金錢，因為使用者僅支付較佳節目資訊之費用。而且，由於光碟以非常低之價格分配，非法複製難以建立成一商業。而且，軟體屋可管理使用者，因為當使用者申請一密碼鍵時，一光碟供應給使用者。而且，使用者可獲得低價之光碟，並在挑選每一軟體之非限制性節目資訊後，購買所需之節目資訊，故成立軟體之分配。

在本發明之更特定方面，本發明可實施或具體表現於另外其他方式上，而不脫離其精神或基本性質。例如，可有以下改變。

(1) 由軟體屋所產生之一密碼鍵可計算成使用者不能辨認之形態，以取代區別句。在此情形，當寫入一密碼鍵於一光碟中或自光碟中讀出一密碼鍵時，由反計算產生一區別句。許可再生之名稱，個人資訊，及許可再生之程度亦可由計算處理，並記錄於低包裝密度記錄區或BCA區中，故可更增加安全。

(2) 密碼鍵通常僅可一次寫入於低包裝密度記錄區

(請先閱讀背面之注意事項再填寫本頁)

裝

訂

線

五、發明說明 (25)

中。在需要更改由使用者所分配之區別句之情形，需提供一新光碟。然而，在考慮以非常低之價格供應光碟時，一旦使用者付給舊光碟之軟體費用後，使用者及軟體屋方便在一些費用或免費（在收回寫有前密碼鍵之舊光碟之基礎上）供應寫有新密碼鍵（此以新區別句為基礎）之新光碟。

(3) 在上述第三實施例中，記錄於光碟中之節目資訊之一部份可由區別句再生。然而，可許可再生光碟中之所有節目資訊。

(4) 在上述第三實施例中，一光碟提供一區別句。然而，一個密碼鍵可包含多個區別句，或分配與光碟之多個節目資訊相對應之個別區別句。在此情形，可實施限制再生隨意名稱之組合，且多個使用者可共用一光碟。例如，在遊戲軟體 " G A " ， " G B " ， " G C " ， " G D " 等記錄於一光碟中之情形，使用者 " A " 由區別句 " a " 使用遊戲軟體 " G C " ，及另一使用者 " B " 由區別句 " b " 使用遊戲軟體 " G A " ， " G B " ，及 " G C " 。在此情形中，例如，如分配 4 數元組（等於 3 2 數元）給一名稱鍵，此指定許可使用之軟體，例如，可總共可指定 3 2 個軟體名稱，故每一數元可與一名稱對應，不管該名稱是否許可使用。

(5) 可使用數字，字母，或符號等文字作為區別句。一區別句宜在一數元組至 3 0 數元組之範圍，成碼數字，名稱，或短句。

（請先閱讀背面之注意事項再填寫本頁）

裝

訂

裝

五、發明說明(26)

(6) 在 D V D (數位影碟) 之情形，一 B C A (叢切區) 較之低包裝密度記錄區為宜。

而且，依據本發明，一密碼鍵由使用者所喜愛之區別句產生，俾簡化密碼鍵之管理，並改善密碼鍵之處理，以及防止節目資訊受非法使用及非法複製。

(請先閱讀背面之注意事項再填寫本頁)

裝

訂

象

86年7月26日
修正
補充

1401573

第86120091號專利申請案
中文說明書修正頁

民國88年7月 修正
B5

煩請委員
本案修正後是否變更原實質內容。

四、中文發明摘要(發明之名稱:產生及寫密碼鍵,以密碼鍵再生資訊)及以密碼鍵許可再生資訊之方法,裝置及系統,及記錄有密碼鍵之光碟

光碟100之多個節目資訊及一BCA(叢切區)號碼先記錄於該光碟100中。一驅動ID儲存於再生裝置104之非揮發性記憶體104a中。在使用者付費來再生光碟100所記錄之較佳節目資訊之情況上,再生裝置104之使用者告知軟體屋(軟體供應者)110該BCA號碼,驅動ID,及較佳節目資訊之號碼。軟體屋110告知再生裝置104或使用者一密碼鍵。在再生裝置104中依據BCA號碼,驅動ID,及密碼鍵計算一名稱鍵。由使用名稱鍵,許可再生光碟100中所記錄之較佳資訊。

英文發明摘要(發明之名稱:)

METHODS, APPARATUSES, AND SYSTEMS FOR PRODUCING AND WRITING CIPHER KEYS, REPRODUCING INFORMATION WITH A CIPHER KEY, AND FOR PERMITTING REPRODUCTION OF INFORMATION WITH A CIPHER KEY, AND PERMITTING REPRODUCTION OF INFORMATION WITH A CIPHER KEY, AND OPTICAL DISC RECORDED WITH A CIPHER KEY

Plural program information and a BCA (Burst Cutting Area) number of the optical disc 100 is previously recorded in the optical disc 100. A drive ID is stored in the nonvolatile memory 104a of the reproduction apparatus 104. A user of the reproduction apparatus 104 notifies the BCA number, the drive ID, and a number of preferred program information to the software house (software supplier) 110 on the condition that the user pays for the reproduction of the preferred program information recorded in the optical disc 100. The software house 110 notifies a cipher key to the reproduction apparatus 104 or the user. A title key is calculated in the reproduction apparatus 104 in accordance with the BCA number, the drive ID, and the cipher key. The preferred information recorded in the optical disc 100 is permitted to be reproduced by using the title key.

經濟部中央標準局員工消費合作社印製

(請先閱讀背面之注意事項再填寫本頁各欄)

裝

訂

線

86年7月26日
修正
補充

1401573

第86120091號專利申請案
中文說明書修正頁

民國88年7月 修正
B5

煩請委員
本案修正後是否變更原實質內容。

四、中文發明摘要(發明之名稱:產生及寫密碼鍵,以密碼鍵再生資訊)及以密碼鍵許可再生資訊之方法,裝置及系統,及記錄有密碼鍵之光碟

光碟100之多個節目資訊及一BCA(叢切區)號碼先記錄於該光碟100中。一驅動ID儲存於再生裝置104之非揮發性記憶體104a中。在使用者付費來再生光碟100所記錄之較佳節目資訊之情況上,再生裝置104之使用者告知軟體屋(軟體供應者)110該BCA號碼,驅動ID,及較佳節目資訊之號碼。軟體屋110告知再生裝置104或使用者一密碼鍵。在再生裝置104中依據BCA號碼,驅動ID,及密碼鍵計算一名稱鍵。由使用名稱鍵,許可再生光碟100中所記錄之較佳資訊。

英文發明摘要(發明之名稱:)

METHODS, APPARATUSES, AND SYSTEMS FOR PRODUCING AND WRITING CIPHER KEYS, REPRODUCING INFORMATION WITH A CIPHER KEY, AND FOR PERMITTING REPRODUCTION OF INFORMATION WITH A CIPHER KEY, AND PERMITTING REPRODUCTION OF INFORMATION WITH A CIPHER KEY, AND OPTICAL DISC RECORDED WITH A CIPHER KEY

Plural program information and a BCA (Burst Cutting Area) number of the optical disc 100 is previously recorded in the optical disc 100. A drive ID is stored in the nonvolatile memory 104a of the reproduction apparatus 104. A user of the reproduction apparatus 104 notifies the BCA number, the drive ID, and a number of preferred program information to the software house (software supplier) 110 on the condition that the user pays for the reproduction of the preferred program information recorded in the optical disc 100. The software house 110 notifies a cipher key to the reproduction apparatus 104 or the user. A title key is calculated in the reproduction apparatus 104 in accordance with the BCA number, the drive ID, and the cipher key. The preferred information recorded in the optical disc 100 is permitted to be reproduced by using the title key.

經濟部中央標準局員工消費合作社印製

(請先閱讀背面之注意事項再填寫本頁各欄)

裝

訂

線

六、申請專利範圍

1. 一種密碼鍵產生方法，包括：

一讀出步驟，自一記錄媒體中讀出一第一適當資訊，其中，第一適當資訊為記錄媒體所固有，並區別錄有節目資訊之記錄媒體及其他記錄媒體；

一讀出步驟，自再生裝置之一記憶裝置中讀出一第二適當資訊，此為再生裝置所固有，其中，第二適當資訊區別用以讀出記錄媒體之節目資訊之再生裝置及其他再生裝置；

一讀出步驟，自記錄媒體中讀出一特定資訊，此指定節目資訊之至少一較佳資訊；及

一產生步驟，產生至少一密碼鍵，用以讀出該一較佳節目；其中，該密碼鍵由使用第一及第二適當資訊及該特定資訊，依據預定之演算法，經由一計算程序產生。

2. 一種密碼鍵產生方法，包括：

一讀出步驟，自一記錄媒體中讀出一適當資訊，其中，該適當資訊為記錄媒體所固有，並區別錄有節目資訊之記錄媒體及其他媒體；

一讀出步驟，自記錄媒體讀出一特定資訊，此指定節目資訊之至少一較佳之資訊；及

一產生步驟，產生至少一密碼鍵，用以讀出該一較佳資訊，其中，該密碼鍵由使用該適當資訊及該特定資訊，依據預定之演算法，經由一計算程序產生。

3. 一種密碼鍵產生方法，包括：

一讀出步驟，自一記錄媒體中讀出一適當資訊，其中

(請先閱讀背面之注意事項再填寫本頁)

訂

六、申請專利範圍

，該適當資訊為記錄媒體所固有，並區別錄有節目資訊之記錄媒體及其他媒體；

一讀出步驟，自記錄媒體讀出一特定資訊，此指定節目資訊之至少一較佳之資訊；及

一產生步驟，產生至少一密碼鍵，用以讀出該一較佳資訊，其中，該密碼鍵由使用該適當資訊，依據預定之演算法，經由一計算程序產生。

4．一種密碼鍵產生方法，包括：

一讀出步驟，自再生裝置之一記憶裝置中讀出該再生裝置固有之一適當資訊，其中，該適當資訊區別用以讀出記錄媒體之該再生裝置及其他再生裝置；

一讀出步驟，自記錄媒體讀出一特定資訊，此指定節目資訊之至少一較佳之資訊；及

一產生步驟，產生至少一密碼鍵，用以讀出該一較佳資訊，其中，該密碼鍵由使用該適當資訊及該特定資訊，依據預定之演算法，經由一計算程序產生。

5．一種密碼鍵產生方法，包括：

一讀出步驟，自一記錄媒體中讀出一適當資訊，其中，該適當資訊為記錄媒體所固有，並區別錄有節目資訊之記錄媒體及其他媒體；

一分配步驟，由使用者分配一代號；

一接收步驟，接收來自使用者之代號；及

一產生步驟，產生至少一密碼鍵，用以讀出記錄媒體之一節目資訊，其中，該密碼鍵由使用該適當資訊及該代

(請先閱讀背面之注意事項再填寫本頁)

訂

六、申請專利範圍

號，依據預定之演算法，經由一計算程序產生。

6. 一種密碼鍵產生方法，包括：

一讀出步驟，自一記錄媒體中讀出一適當資訊，其中，該適當資訊為記錄媒體所固有，並區別錄有節目資訊之記錄媒體及其他媒體；

一分配步驟，由使用者分配一代號；

一接收步驟，接收來自使用者之代號；

一讀出步驟，自記錄媒體中讀出一特定資訊，此指定由使用者分配之節目資訊之至少一較佳資訊；及

一產生步驟，產生一密碼鍵，用以讀出該一較佳資訊，其中，該密碼鍵由使用該適當資訊，及該代號，及該特定資訊，依據預定之演算法，經由一計算程序產生。

7. 一種密碼鍵產生方法，其中，該密碼鍵由使用者之申請，記錄於一光碟之主資訊區以外之區域中，並用以再生主資訊，包括：

一分配步驟，由使用者分配一區別句，此用以再生光碟上所記錄之主資訊；

一選擇步驟，由使用者選擇一特定資訊，此指定主資訊之至少一較佳資訊；

一發送步驟，發送該區別句及特定資訊至一軟體屋；及

一產生步驟，產生一密碼鍵，用以讀出該一較佳資訊，其中，該密碼鍵使用該區別句及特定資訊，依據預定演算法，經由一計算程序產生。

(請先閱讀背面之注意事項再填寫本頁)

訂

六、申請專利範圍

8. 一種密碼鍵寫入方法，包括：

一讀出步驟，自一記錄媒體讀出一適當資訊，其中，該適當資訊為記錄媒體所固有，及區別錄有節目資訊之記錄媒體及其他記錄媒體；

一分配步驟，由使用者分配一代號；

一接收步驟，接收使用者之代號；

一產生步驟，產生一密碼鍵，用以讀出記錄媒體之一節目資訊，其中，密碼鍵由使用該適當資訊及代號，依預定之演算法，經由計算程序產生；及

一寫入步驟，寫入密碼鍵於一連續區及一相鄰區及一磁性記錄區之一中，其中連續區連續於一區，及相鄰區與連續區相互獨立，並與記錄該記錄媒體之適當資訊之區域相鄰，及磁性區設置於記錄媒體中。

9. 如申請專利範圍第8項所述之密碼鍵寫入方法，包括：

一讀出步驟，自一記錄媒體讀出一適當資訊，其中，該適當資訊為記錄媒體所固有，及區別錄有節目資訊之記錄媒體及其他記錄媒體；

一分配步驟，由使用者分配一代號；

一接收步驟，接收使用者之代號；

一讀出步驟，自記錄媒體中讀出一特定資訊，此指定由使用者所指定之節目資訊之至少一較佳之資訊；及

一產生步驟，產生一密碼鍵，用以讀出記錄媒體之一節目資訊，其中，密碼鍵由使用該適當資訊，該代號，及

(請先閱讀背面之注意事項再填寫本頁)

裝

訂

六、申請專利範圍

該特定資訊，依預定之演算法，經由計算程序產生；及

一寫入步驟，寫入密碼鍵於一連續區及一相鄰區及一磁性記錄區之一中，其中連續區連續一區，及相鄰區與連續區相互獨立，並與記錄該記錄媒體之適當資訊之區域相鄰，及磁性區設置於記錄媒體中。

10. 一種密碼鍵寫入系統，包含：

讀出裝置，用以自一記錄媒體讀出一適當資訊，其中，該適當資訊為記錄媒體所固有，及區別錄有節目資訊之記錄媒體及其他記錄媒體；

讀出裝置，用以自記錄媒體中讀出由使用者隨意分配之一代號；

發送裝置，用以發送記錄媒體之該適當資訊及該代號至一密碼鍵產生裝置；

接收裝置，用以接收來自密碼鍵產生裝置之一密碼鍵；及

加上寫入裝置，用以寫入密碼鍵於一連續區及一相鄰區及一磁性記錄區之一中，其中連續區連續於一區，及相鄰區與連續區相互獨立，並與記錄該記錄媒體之適當資訊之區域相鄰，及磁性區設置於記錄媒體中。

11. 一種密碼鍵寫入系統，包含：

讀出裝置，用以自一記錄媒體讀出一適當資訊，其中，該適當資訊為記錄媒體所固有，及區別錄有節目資訊之記錄媒體及其他記錄媒體；

第一讀出裝置，用以讀出由使用者隨意分配之一代號

(請先閱讀背面之注意事項再填寫本頁)

訂

六、申請專利範圍

第二讀出裝置，用以讀出記錄媒體之一特定資訊，此指定節目資訊之至少一較佳資訊；

發送裝置，用以發送記錄媒體之該適當資訊及該代號至一密碼鍵產生裝置；

接收裝置，用以接收來自密碼鍵產生裝置之一密碼鍵；及

加上寫入裝置，用以寫入密碼鍵於一連續區及一相鄰區及一磁性記錄區之一中，其中，連續區連續於一區，及相鄰區與連續區相互獨立，並與記錄該記錄媒體之適當資訊之區域相鄰，及磁性區設置於記錄媒體中。

1 2 . 一種光碟再生方法，用以由再生裝置再生光碟之節目資訊，其中，光碟先錄有節目資訊及光碟 I D，此區別該光碟及其他光碟，包括：

一讀出步驟，讀出光碟中之光碟 I D；

一讀出步驟，讀出再生裝置之一記憶裝置中之再生裝置所固有之一驅動 I D；

一讀出步驟，讀出光碟之一特定資訊，此指定節目資訊之至少一較佳資訊；

一產生步驟，產生至少一密碼鍵，用以依光碟 I D，及驅動 I D，及特定資訊，讀出該一較佳節目；及

一許可步驟，許可由使用該密碼鍵再生光碟中所記錄之節目資訊中之該一較佳節目。

1 3 . 如申請專利範圍第 1 2 項所述之光碟再生方法

(請先閱讀背面之注意事項再填寫本頁)

裝

訂

六、申請專利範圍

，其中，該許可再生該一較佳資訊之步驟另包括一計算程序，使用光碟 I D，及驅動 I D 之一，及該方法另包括步驟：判斷是否先前指定該名稱鍵給節目資訊之該一較佳資訊。

1 4 . 一種光碟再生方法，用以由再生裝置再生光碟之節目資訊，其中，光碟先錄有節目資訊及光碟 I D，此區別該光碟及其他光碟，包括：

一讀出步驟，讀出光碟中之光碟 I D；

一讀出步驟，讀出光碟之一特定資訊，此指定節目資訊之至少一較佳資訊；

一產生步驟，產生至少一密碼鍵，用以由光碟 I D 及該特定資訊，讀出該一較佳節目；及

一許可步驟，許可由使用該密碼鍵，再生光碟中所記錄之節目資訊中之該一較佳資訊。

1 5 . 如申請專利範圍第 1 4 項所述之光碟再生方法，其中，該許可再生該一較佳資訊之步驟另包括使用光碟 I D 之一計算程序，及另包括一步驟：判斷是否先指定名稱鍵給節目資訊之該較佳資訊。

1 6 . 一種光碟再生方法，用以由再生裝置再生光碟之節目資訊，其中，光碟先錄有節目資訊及光碟 I D，此區別該光碟及其他光碟，包括：

一讀出步驟，讀出光碟中之光碟 I D；

一產生步驟，產生至少一密碼鍵，用以由光碟 I D 讀出光碟中所記錄之至少一節目資訊；及

(請先閱讀背面之注意事項再填寫本頁)

裝

訂

六、申請專利範圍

一許可步驟，許可由使用該密碼鍵，再生光碟中所記錄之該節目資訊。

17. 一種光碟再生方法，用以由再生裝置再生光碟之節目資訊，其中，光碟先錄有節目資訊，包括：

一讀出步驟，讀出再生裝置之記憶裝置中該再生裝置所固有之一驅動 I D；

一讀出步驟，讀出光碟之一特定資訊，此指定節目資訊之至少一較佳資訊；

一產生步驟，產生至少一密碼鍵，用以由驅動 I D 及該特定資訊，讀出該較佳資訊；及

一許可步驟，許可由使用該密碼鍵，再生光碟中所記錄之該較佳資訊。

18. 如申請專利範圍第 17 項所述之光碟再生方法，其中，該許可再生該一較佳資訊之步驟另包括使用驅動 I D，及該方法另包括步驟：判斷是否先指定名稱鍵給節目資訊之該一較佳資訊。

19. 一種資訊再生方法，用以由再生裝置再生記錄媒體之節目資訊，其中，記錄媒體先錄有節目資訊及一適當資訊，此為記錄媒體所固有，並區別該記錄媒體及其他媒體，包括：

一讀出步驟，讀出記錄媒體中之適當資訊，其中，該適當資訊區別記錄媒體；

一讀出步驟，讀出一連續區及一相鄰區之一中所記錄之一密碼鍵，其中，該連續區連續於一區，及相鄰區與連

(請先閱讀背面之注意事項再填寫本頁)

裝

訂

六、申請專利範圍

續區相互獨立，並鄰接該區，其中，記錄該記錄媒體之該適當資訊；

一產生步驟，產生一代號，此用以使用該適當資訊及密碼鍵，再生記錄媒體中所記錄之節目資訊；

一許可步驟，許可由使用該代號再生記錄媒體中所記錄之節目資訊。

20. 一種資訊再生方法，用以由再生裝置再生記錄媒體之節目資訊，其中，記錄媒體光錄有節目資訊及一適當資訊，此為記錄媒體所固有，並區別該記錄媒體及其他記錄媒體，包括：

一讀出步驟，讀出記錄媒體中之該適當資訊；

一讀出步驟，讀出一連續區及一相鄰區之一中所記錄之一密碼鍵，其中，該連續區連續於一區，及相鄰區與連續區相互獨立，並鄰接該區，其中，記錄該記錄媒體之該適當資訊；

一讀出步驟，讀出記錄媒體中之一特定資訊，此指定節目資訊之至少一較佳資訊；

一產生步驟，產生一代號，此用以使用該適當資訊，及密碼鍵，及特定資訊，再生較佳資訊；及

一許可步驟，許可由使用該代號再生記錄媒體中所記錄之該較佳資訊。

21. 一種資訊再生方法，用以由再生裝置再生記錄媒體之節目資訊，其中，記錄媒體先錄有節目資訊及一適當資訊，此為記錄媒體所固有，並區別該記錄媒體及其他

(請先閱讀背面之注意事項再填寫本頁)

裝

訂

六、申請專利範圍

記錄媒體，包括：

一讀出步驟，讀出記錄媒體中之該適當資訊；

一讀出步驟，讀出一連續區及一相鄰區之一中所記錄之一密碼鍵，其中，該連續區連續於一區，及相鄰區與連續區相互獨立，並鄰接該區，其中，記錄該記錄媒體之該適當資訊；

一讀出步驟，讀出由使用者輸入之一代號；

一產生步驟，產生一特定資訊，此使用該適當資訊，密碼鍵，及該代號，指定記錄媒體中所記錄之節目資訊之至少一較佳資訊；及

一許可步驟，許可由使用該特定資訊，再生記錄媒體中所記錄之節目資訊之該一該較佳資訊。

2 2 . 一種資訊再生方法，用以由再生裝置再生記錄媒體之節目資訊，其中，記錄媒體先錄有節目資訊及一適當資訊，此為記錄媒體所固有，並區別該記錄媒體及其他記錄媒體，包括：

一讀出步驟，讀出記錄媒體中之該適當資訊；

一讀出步驟，讀出記錄於磁性記錄區中之一密碼鍵，此區設於記錄媒體中；

一產生步驟，產生一代號，此用以由該適當資訊及密碼鍵，再生節目資訊；及

一許可步驟，許可由使用該代號，再生記錄媒體中所記錄之節目資訊。

2 3 . 一種資訊再生方法，用以由再生裝置再生記錄

(請先閱讀背面之注意事項再填寫本頁)

裝

訂

裝

六、申請專利範圍

媒體之節目資訊，其中，記錄媒體先錄有節目資訊及一適當資訊，此為記錄媒體所固有，並區別該記錄媒體及其他記錄媒體，包括：

一讀出步驟，讀出記錄媒體中之該適當資訊；

一讀出步驟，讀出設於記錄媒體中之一磁性記錄區中所記錄之一密碼鍵；

一讀出步驟，讀出記錄媒體中之一特定資訊，此指定節目資訊之至少一較佳資訊；

一產生步驟，產生一代號，此用以由該適當資訊，密碼鍵，及該特定資訊，再生節目資訊之至少一較佳資訊；及

一許可再生步驟，許可由使用該代號，再生記錄媒體中所記錄之一較佳資訊。

24. 一種資訊再生方法，用以由再生裝置再生記錄媒體之節目資訊，其中，記錄媒體先錄有節目資訊及一適當資訊，此為記錄媒體所固有，並區別該記錄媒體及其他記錄媒體，包括：

一讀出步驟，讀出記錄媒體中之該適當資訊；

一讀出步驟，讀出設於記錄媒體中之一磁性記錄區中所記錄之一密碼鍵；

一讀出步驟，讀出由使用者輸入之一代號；

一產生步驟，產生一特定資訊，此由該適當資訊，密碼鍵，及該代號，指定記錄媒體中所記錄之節目資訊之至少一較佳資訊；及

(請先閱讀背面之注意事項再填寫本頁)

訂

六、申請專利範圍

一許可步驟，許可由使用該特定資訊，再生節目資訊之該一較佳資訊。

2 5 . 一種資訊再生方法，包括：

- 一獲得步驟，由讀出一密碼鍵而獲得一第一區別句，此記錄於光碟之節目資訊區以外之區域中；
- 一輸入步驟，由使用者輸入一第二區別句；
- 一比較步驟，比較第二區別句及第一區別句；及
- 一再生步驟，當第二區別句與第一區別句符合時，再生由密碼鍵所指定之較佳節目資訊。

2 6 . 一種光碟再生許可方法，用以由使用者由再生裝置再生光碟之節目資訊，其中，光碟先錄有節目資訊及光碟 I D，此區別光碟及其他光碟，及光碟之供應者判斷是否許可使用者再生節目資訊，該方法包括：

- 一讀出步驟，讀出光碟之光碟 I D；
- 一讀出步驟，讀出再生裝置之記憶器中之一驅動 I D，此為再生裝置所固有；
- 一讀出步驟，讀出一特定資訊，此為節目資訊所固有，且指定光碟中所記錄之節目資訊之至少一較佳資訊；
- 一接收步驟，接收該光碟 I D，及適當驅動 I D，及該特定資訊；
- 一產生步驟，由光碟 I D，驅動 I D，及特定資訊，產生至少一密碼鍵，用以再生該一較佳之資訊；及
- 一發送步驟，發送密碼鍵至再生裝置，俾許可再生節目資訊之該一較佳資訊。

(請先閱讀背面之注意事項再填寫本頁)

裝

訂

六、申請專利範圍

27. 一種光碟再生許可方法，用以由使用者由再生裝置再生光碟之節目資訊，其中，光碟先錄有節目資訊及光碟 I D，此區別光碟及其他光碟，及一光碟供應者判斷是否許可由使用者再生節目資訊，該方法包括：

- 一讀出步驟，讀出光碟中之光碟 I D；
- 一讀出步驟，讀出一特定資訊，此為節目資訊所固有，並指定光碟中所記錄之節目資訊之至少一較佳資訊；
- 一接收步驟，接收該光碟 I D，及該特定資訊；
- 一產生步驟，產生至少一密碼鍵，用以由光碟 I D 及該特定資訊，再生該一較佳資訊；及
- 一發送步驟，發送密碼鍵至再生裝置，俾許可再生節目資訊之該一較佳資訊。

28. 一種光碟再生許可方法，用以由使用者由再生裝置再生光碟之節目資訊，其中，光碟先錄有節目資訊及光碟 I D，此區別光碟及其他光碟，及一光碟供應者判斷是否許可使用者再生節目資訊，該方法包括：

- 一讀出步驟，讀出光碟中之光碟 I D；
- 一接收步驟，接收該光碟 I D；
- 一產生步驟，產生至少一密碼鍵，用以由光碟 I D 再生節目資訊之至少一較佳之資訊；及
- 一發送步驟，發送密碼鍵至該一再生裝置，俾許可再生光碟中所記錄之節目資訊之該較佳資訊。

29. 一種光碟再生許可方法，用以由使用者由再生裝置再生光碟之節目資訊，其中，光碟先錄有節目資訊及

(請先閱讀背面之注意事項再填寫本頁)

訂

六、申請專利範圍

光碟 I D，此區別光碟及其他光碟，及一光碟供應者判斷是否許可使用者再生節目資訊，該方法包括：

一讀出步驟，自再生裝置之記憶裝置中讀出一適當驅動 I D，此為再生裝置所固有；

一讀出步驟，讀出一特定資訊，此為節目資訊所固有，並指定光碟中所記錄之節目資訊之至少一較佳資訊；

一接收步驟，接收該光碟 I D 及該特定資訊；

一產生步驟，產生至少一密碼鍵，用以使用驅動 I D 及該特定資訊，再生該較佳資訊；及

一發送步驟，發送密碼鍵至再生裝置，俾許可再生光碟中所記錄之節目資訊之該一較佳資訊。

30. 一種資訊再生許可方法，用以由使用者由再生裝置再生記錄媒體之節目資訊，其中，光碟先錄有節目資訊及一適當資訊，此為記錄媒體所固有，並區別記錄媒體及其他記錄媒體，及一光碟供應者判斷是否許可使用者再生節目資訊，該方法包括：

一輸入步驟，由使用者輸入一代號；

一讀出步驟，讀出記錄媒體中之一特定資訊，此指定節目資訊之至少一較佳資訊；

一接收步驟，自再生裝置接收自記錄媒體讀出之該適當資訊及代號；

一產生步驟，產生一密碼鍵，用以使用該適當資訊，代號，及該特定資訊，再生該一較佳資訊；及

一發送步驟，發送密碼鍵至再生裝置，俾許可再生記

(請先閱讀背面之注意事項再填寫本頁)

裝

訂

六、申請專利範圍

錄媒體中所記錄之節目資訊之該一較佳資訊。

3 1 . 一種光碟再生裝置，用以再生光碟之節目資訊，其中，光碟先錄有節目資訊及光碟 I D，此為光碟所固有，並區別光碟及其他光碟，包括：

第一讀出裝置，用以讀出光碟中之光碟 I D；

記憶裝置，用以儲存光碟再生裝置所固有之一驅動 I D；

第二讀出裝置，用以讀出記憶裝置中之驅動 I D；

第三讀出裝置，用以讀出光碟中之一特定資訊，此指定節目資訊之至少一較佳資訊；

發送裝置，用以發送光碟 I D，驅動 I D，及該特定資訊至光碟之供應者；

接收裝置，用以接收由光碟之供應者所發送之至少一密碼鍵；

計算裝置，用以使用密碼鍵，經由計算程序計算一名稱鍵；

判斷裝置，用以判斷該名稱鍵是否前指定給節目資訊之該一較佳資訊；及

許可裝置，用以當判斷該名稱鍵為前指定給該一較佳資訊時，許可再生節目資訊之該一較佳資訊。

3 2 . 一種光碟再生裝置，用以再生光碟之節目資訊，其中，光碟先錄有節目資訊及光碟 I D，此為光碟所固有，並區別光碟及其他光碟，包括：

第一讀出裝置，用以讀出光碟中之光碟 I D；

(請先閱讀背面之注意事項再填寫本頁)

訂

六、申請專利範圍

第二讀出裝置，用以讀出光碟中之一特定資訊，此指定節目資訊之至少一較佳資訊；

發送裝置，用以發送光碟 I D 及該特定資訊至光碟之供應者；

接收裝置，用以接收由光碟之供應者所發送之至少一密碼鍵；

計算裝置，用以使用密碼鍵，經由計算程序計算一名稱鍵；

判斷裝置，用以判斷該名稱鍵是否前指定給節目資訊之該一較佳資訊；及

許可裝置，用以當判斷該名稱鍵為前指定給該一較佳資訊時，許可再生節目資訊之該一較佳資訊。

33. 一種光碟再生裝置，用以再生光碟之節目資訊，其中，光碟先錄有節目資訊及光碟 I D，此為光碟所固有，並區別光碟及其他光碟，包括：

第一讀出裝置，用以讀出光碟中之光碟 I D；

第二讀出裝置，用以讀出光碟中之一特定資訊，此指定節目資訊之至少一較佳資訊；

發送裝置，用以發送自光碟中讀出之光碟 I D 至光碟之供應者；

接收裝置，用以接收由光碟之供應者所發送之至少一密碼鍵；

計算裝置，用以使用密碼鍵，經由計算程序計算一名稱鍵；

(請先閱讀背面之注意事項再填寫本頁)

裝

訂

六、申請專利範圍

判斷裝置，用以判斷該名稱鍵是否前指定給節目資訊之該一較佳資訊；及

許可裝置，用以當判斷該名稱鍵為前指定給該一較佳資訊時，許可再生節目資訊之該一較佳資訊。

34 . 一種光碟再生裝置，用以再生光碟之節目資訊，其中，光碟先錄有節目資訊及光碟 I D，此為光碟所固有，並區別光碟及其他光碟，包括：

記憶裝置，用以儲存光碟再生裝置所固有之一驅動 I D；

第一讀出裝置，用以讀出記憶裝置中之驅動 I D；

第二讀出裝置，用以讀出光碟中之一特定資訊，此指定節目資訊之至少一較佳資訊；

發送裝置，用以發送光碟 I D 及該特定資訊至光碟之供應者；

接收裝置，用以接收由光碟之供應者所發送之至少一密碼鍵；

計算裝置，用以使用密碼鍵，經由計算程序計算一名稱鍵；

判斷裝置，用以判斷該名稱鍵是否前指定給節目資訊之該一較佳資訊；及

許可裝置，用以當判斷該名稱鍵為前指定給一較佳資訊時，許可再生節目資訊之該一較佳資訊。

35 . 一種資訊再生裝置，用以再生記錄媒體之節目資訊，其中，記錄媒體先錄有節目資訊及一適當資訊，此

(請先閱讀背面之注意事項再填寫本頁)

裝

訂

六、申請專利範圍

為記錄媒體所固有，並區別記錄媒體及其他記錄媒體，包含：

第一讀出裝置，用以讀出記錄媒體中之該適當資訊；

第二讀出裝置，用以讀出一連續區及一相鄰區之一中所記錄之一密碼鍵，其中，該連續區連續於一區域，及該相鄰區與連續區相獨立，並鄰接該區域，其中記錄該記錄媒體之該適當資訊；

產生裝置，用以產生一代號，此用以由該適當資訊及密碼鍵再生節目資訊；及

許可裝置，用以許可由使用該代號再生節目資訊。

36. 一種資訊再生裝置，用以再生記錄媒體之節目資訊，其中，記錄媒體先錄有節目資訊及一適當資訊，此為記錄媒體所固有，並區別記錄媒體及其他記錄媒體，包含：

第一讀出裝置，用以讀出記錄媒體中之該適當資訊；

第二讀出裝置，用以讀出一連續區及一相鄰區之一中所記錄之一密碼鍵，其中，該連續區連續於一區域，及該相鄰區與連續區相獨立，並鄰接該區域，其中記錄該記錄媒體之該適當資訊；

第三讀出裝置，用以讀出記錄媒體中之一特定資訊，此指定節目資訊之至少一較佳資訊；

產生裝置，用以產生一代號，此用以由該適當資訊，密碼鍵，及特定資訊再生節目資訊之較佳資訊；及

許可裝置，用以許可由使用該代號再生節目資訊該一

(請先閱讀背面之注意事項再填寫本頁)

裝

訂

六、申請專利範圍

較佳資訊。

37. 一種資訊再生裝置，用以再生記錄媒體之節目資訊，其中，記錄媒體先錄有節目資訊及一適當資訊，此為記錄媒體所固有，並區別記錄媒體及其他記錄媒體，包含：

第一讀出裝置，用以讀出記錄媒體中之該適當資訊；

第二讀出裝置，用以讀出記錄媒體中所設置之一磁性記錄區中所記錄之一密碼鍵；

產生裝置，用以產生一代號，此用以由該適當資訊及密碼鍵，再生記錄媒體中所記錄之節目資訊；及

許可裝置，用以許可由使用該代號再生記錄媒體中所記錄之節目資訊。

38. 一種資訊再生裝置，用以再生記錄媒體之節目資訊，其中，記錄媒體先錄有節目資訊及一適當資訊，此為記錄媒體所固有，並區別記錄媒體及其他記錄媒體，包含：

第一讀出裝置，用以讀出記錄媒體中之該適當資訊；

第二讀出裝置，用以讀出記錄媒體中所設置之一磁性記錄區中所記錄之一密碼鍵；

第三讀出裝置，用以讀出記錄媒體中之一特定資訊，此指定節目資訊之至少一較佳資訊；

產生裝置，用以產生一代號，此用以由該適當資訊，密碼鍵，及特定資訊再生節目資訊之該一較佳資訊；及

許可裝置，用以許可由使用該代號再生記錄媒體中所

(請先閱讀背面之注意事項再填寫本頁)

裝

訂

六、申請專利範圍

記錄之節目資訊。

39. 一種資訊再生裝置，用以再生光碟中所記錄之節目資訊，其中，光碟先錄有節目資訊及密碼鍵，此記錄於光碟之節目資訊區以外之一區域中，包含：

輸入裝置，用以輸入先分配之第一區別句；

再生裝置，用以再生光碟之內容；及

再生控制裝置，用以控制由再生裝置再生光碟之節目資訊，其中，由輸入裝置輸入之前分配之第一區別句與由再生裝置自光碟中讀出之密碼鍵所獲得之一第二區別句比較。

40. 一種光碟，包含：

一第一區，由光記錄一適當資訊，此為光碟所固有，且區別該光碟及其他光碟；及

一第二區，此為一連續區及一相鄰區之一，其中，該連續區連續於第一區，且其中，相鄰區與連續區相互獨立，並與第一區相鄰，且其中，第二區之記錄格式與第一區相同，及第二區由光記錄一密碼鍵，自光碟中讀出節目資訊，其中，由使用該適當資訊，由使用者決定之一隨意代號，及一特定資訊，經由依一預定之演算法之計算程序，產生該密碼鍵，該特定資訊指定光碟中所記錄之節目資訊之至少一較佳資訊。

41. 一種光碟，包含：

一第一區，由光記錄一適當資訊，此為光碟所固有，且區別該光碟及其他光碟；及

(請先閱讀背面之注意事項再填寫本頁)

訂

六、申請專利範圍

一 第二區，此由磁記錄一密碼鍵，俾讀出光碟之節目資訊，其中，由使用該光碟之適當資訊，一隨意代號，及一特定資訊，經由依一預定之演算法之計算程序，產生該密碼鍵，該特定資訊指定光碟中所記錄之節目資訊之至少一較佳資訊。

4 2 . 一種光碟，包含：

一 第一區，錄有節目資訊；及

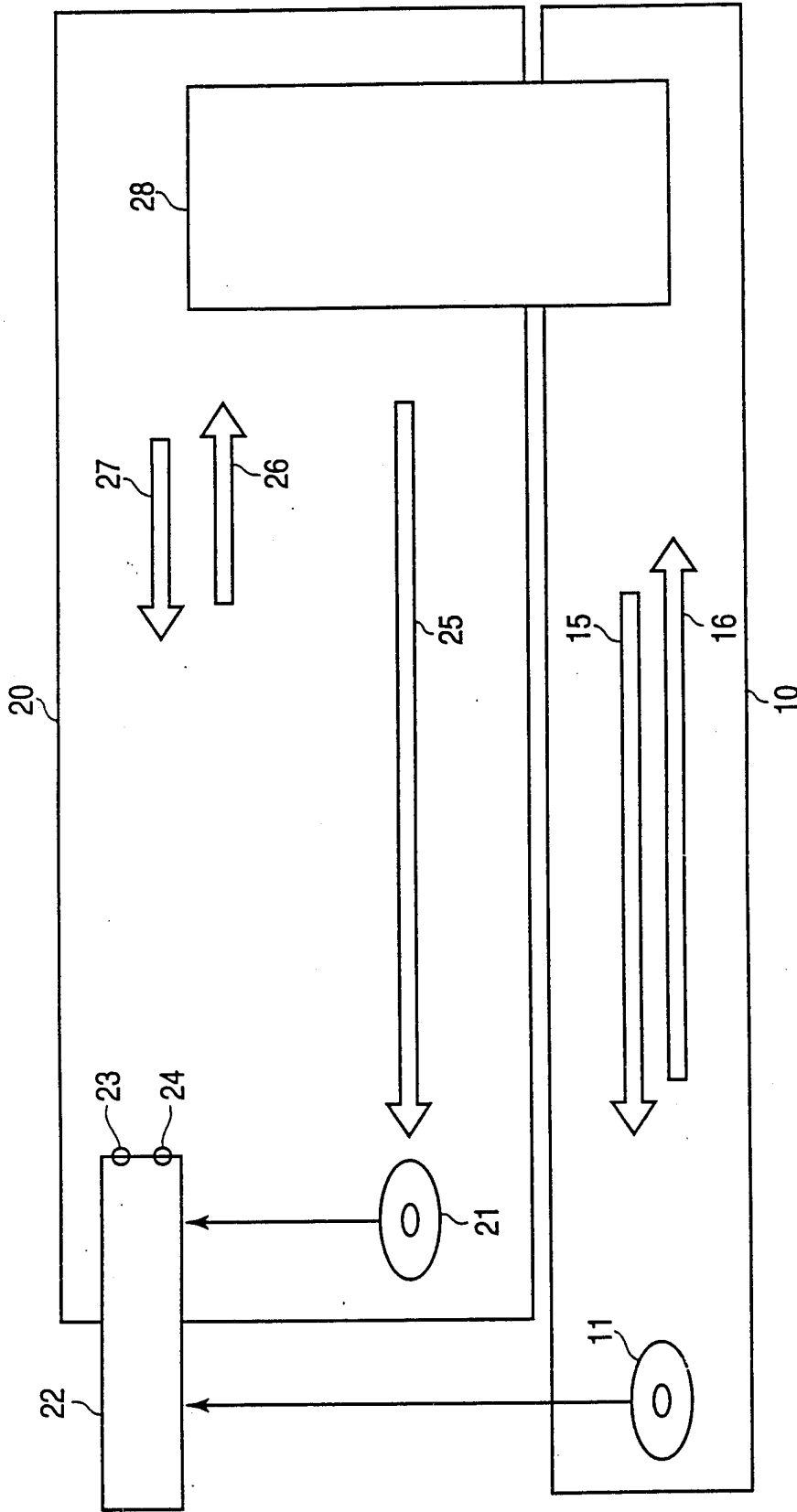
一 第二區，錄有密碼鍵，其中，第二區與含有節目資訊之第一區相獨立，且其中，密碼鍵由一方法產生，包括：

一 分配步驟，分配一區別句，此由使用者用以再生光碟中所記錄之主資訊；

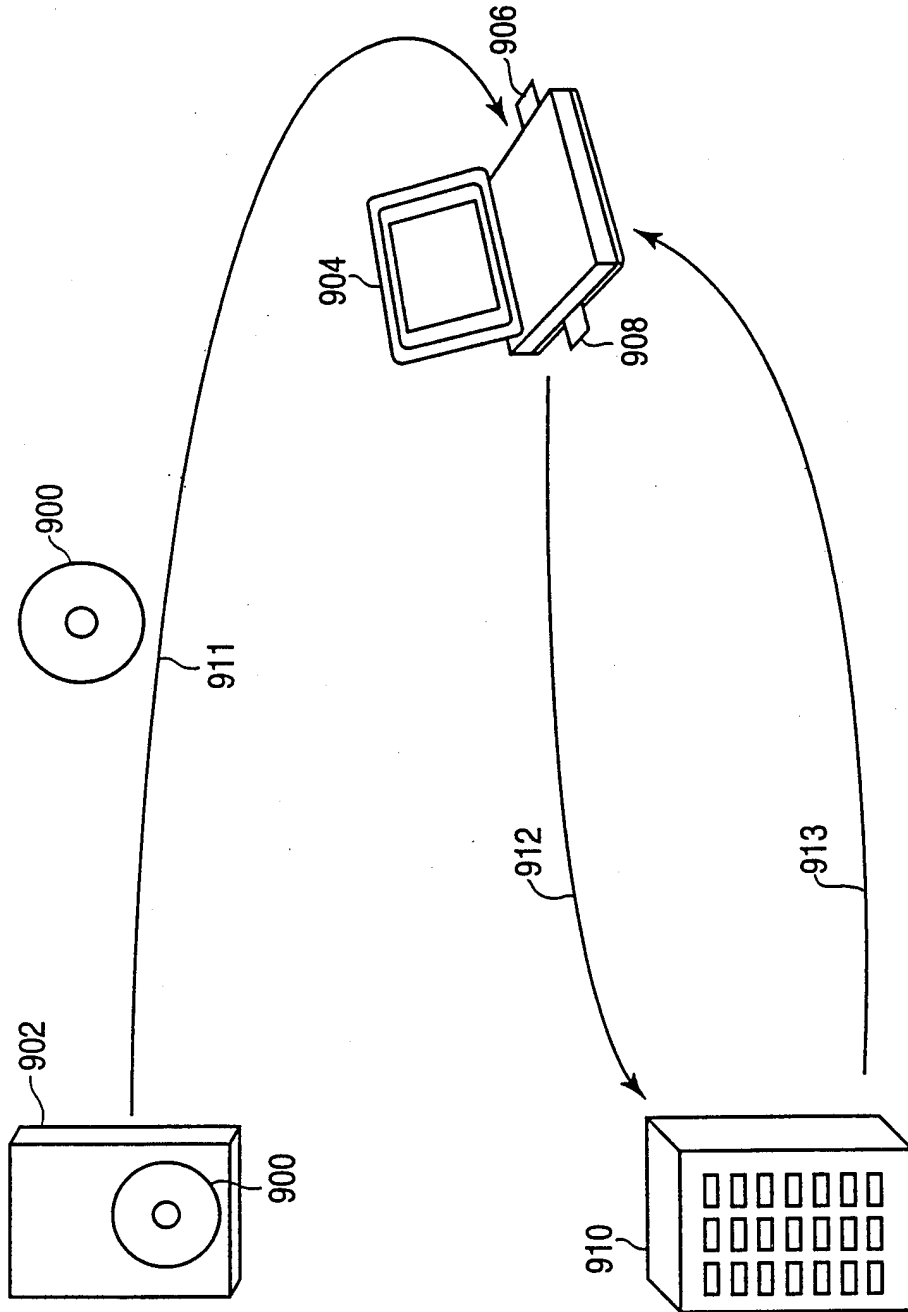
一 選擇步驟，選擇一特定資訊，此由使用者指定主資訊之一較佳資訊；

一 發送步驟，發送區別句及特定資訊至軟體屋；及

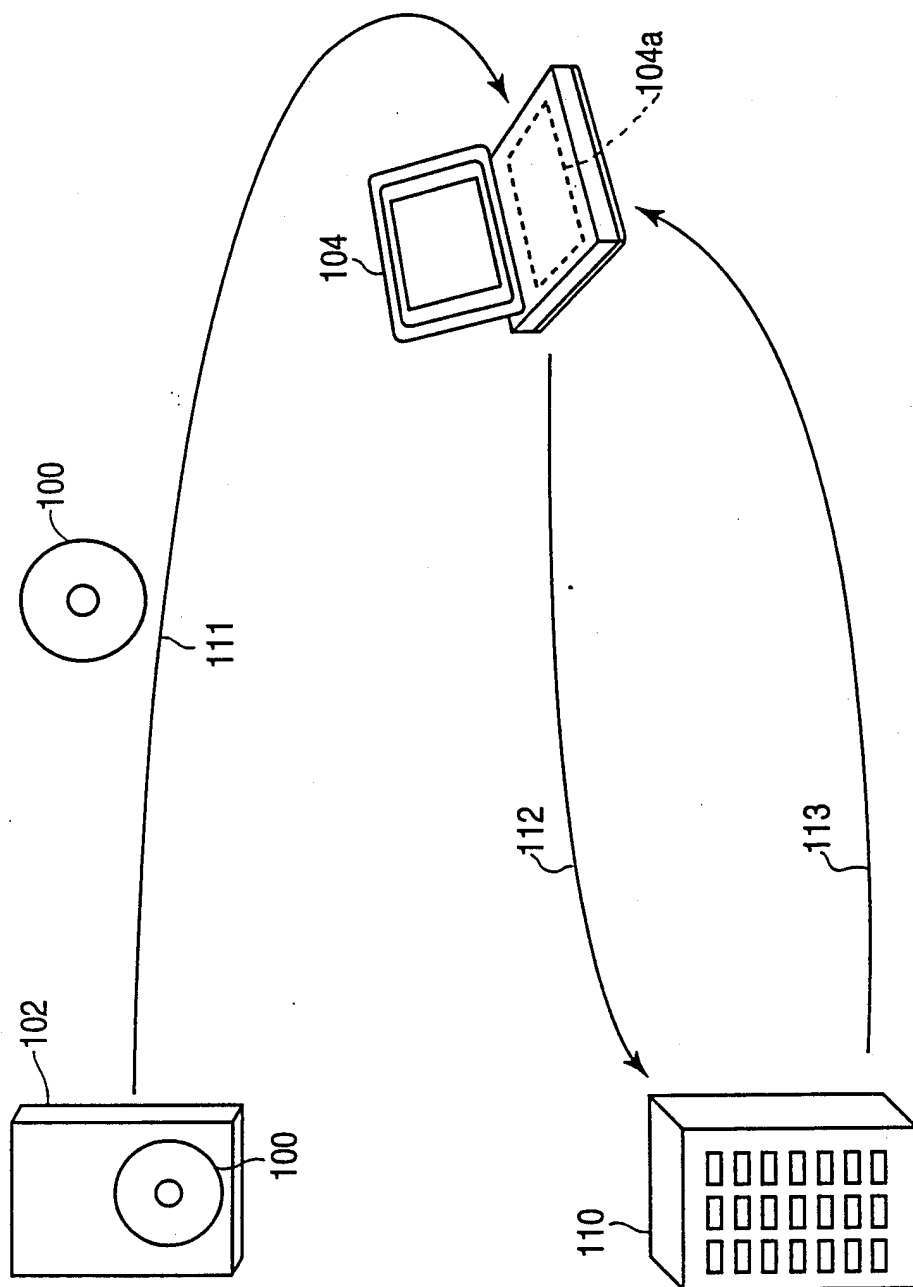
產生步驟，產生一密碼鍵，用以讀出該一較佳資訊，其中，密碼鍵由使用該區別句及特定資訊，依一預定演算法經計算程序產生。



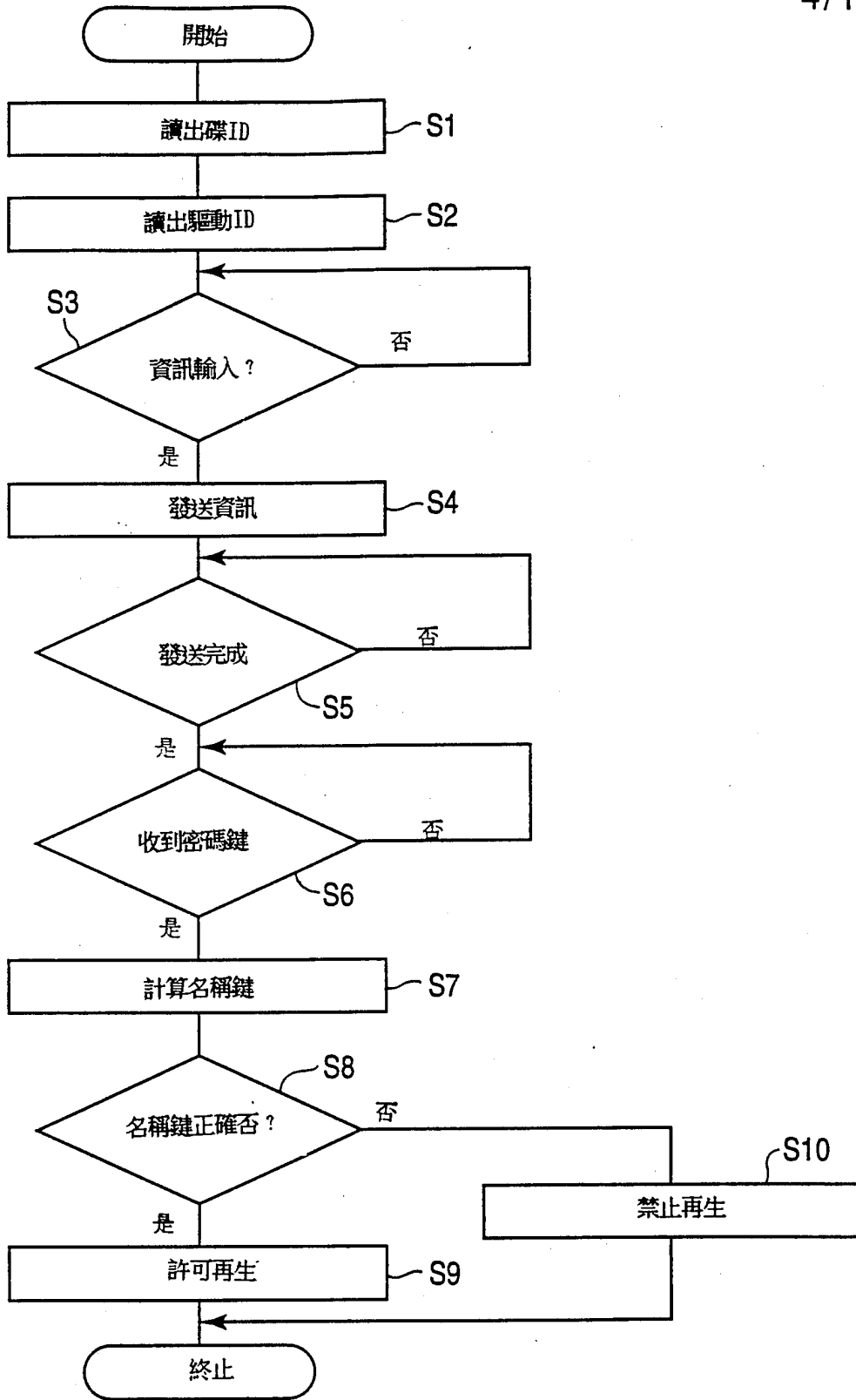
第1圖



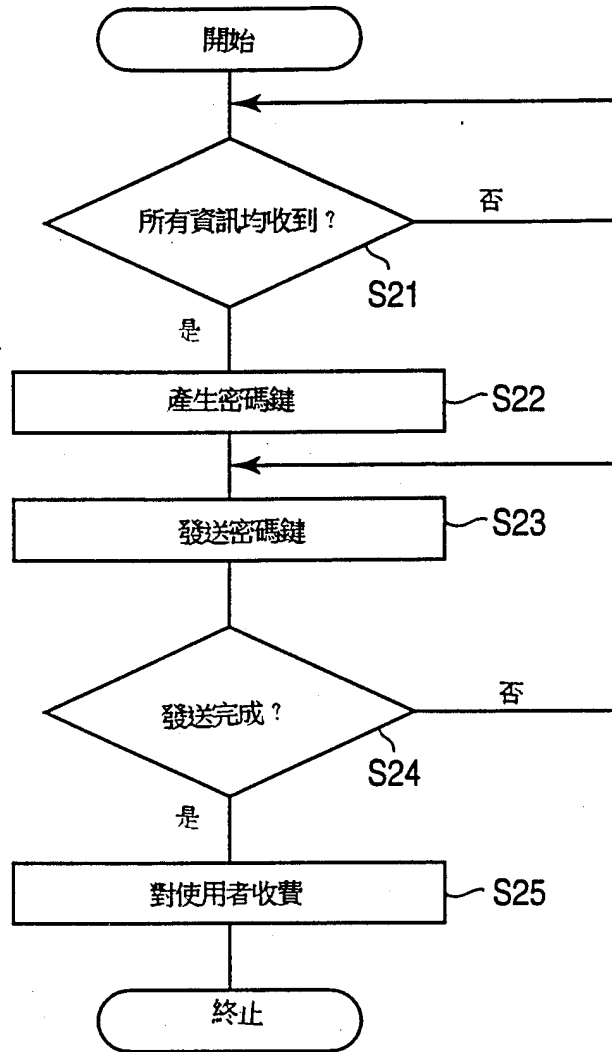
第 2 圖



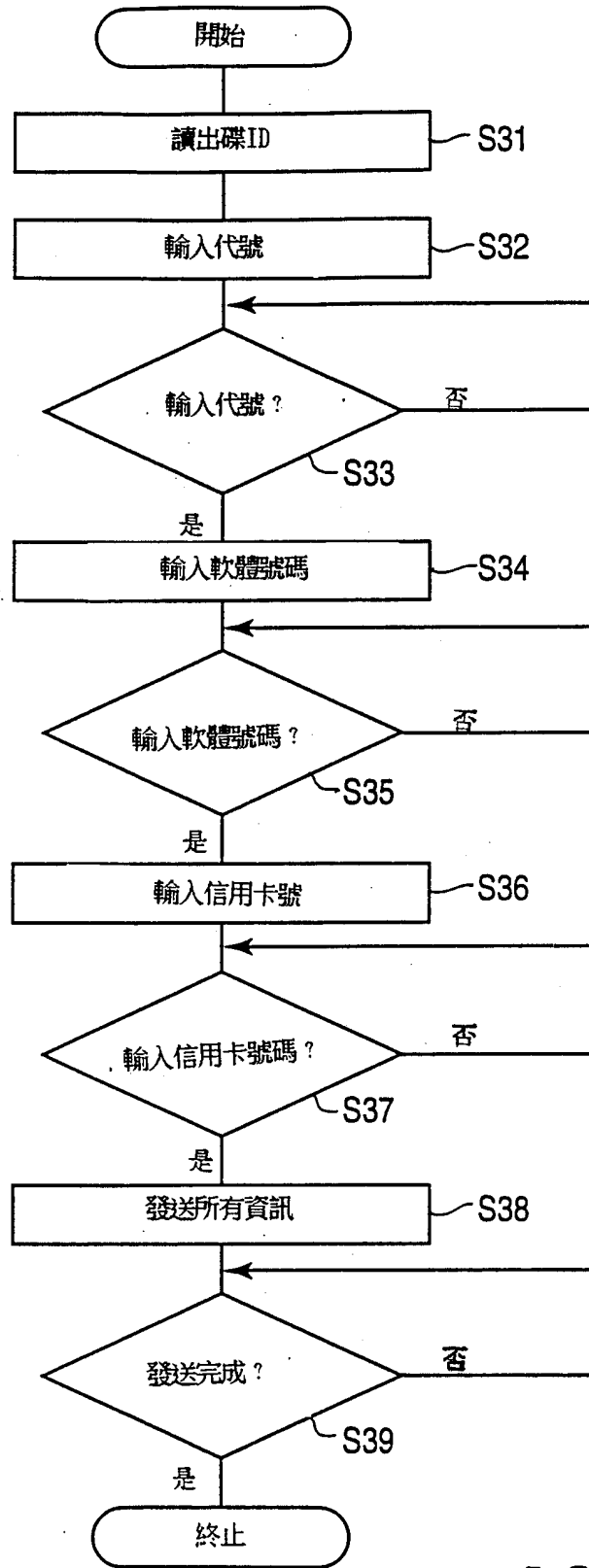
第3圖



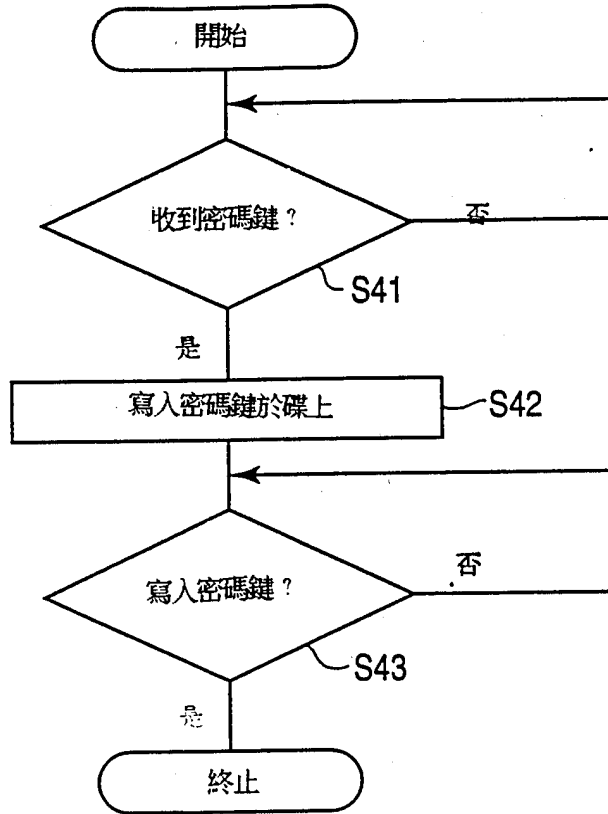
第 4 圖



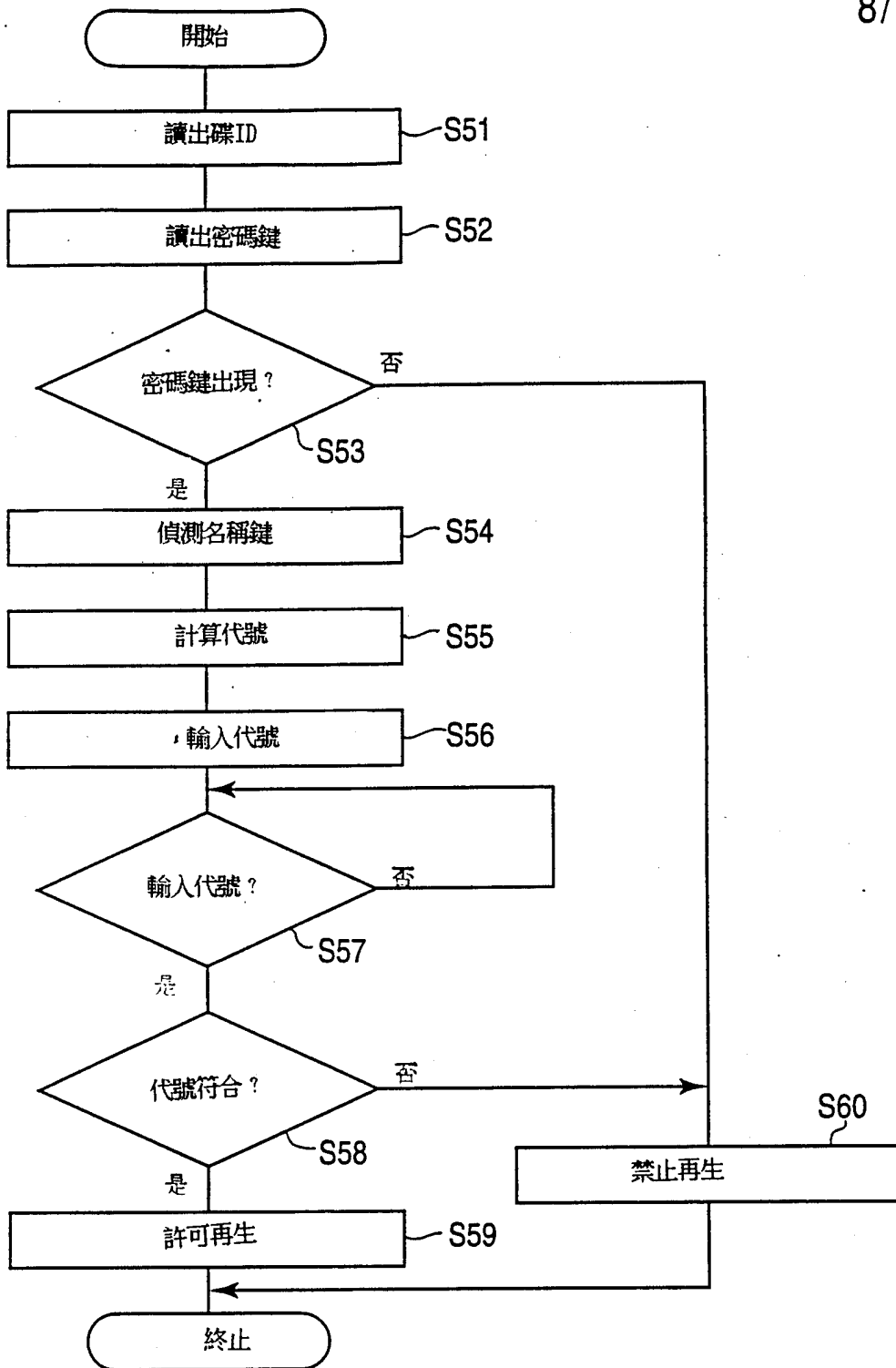
第 5 圖



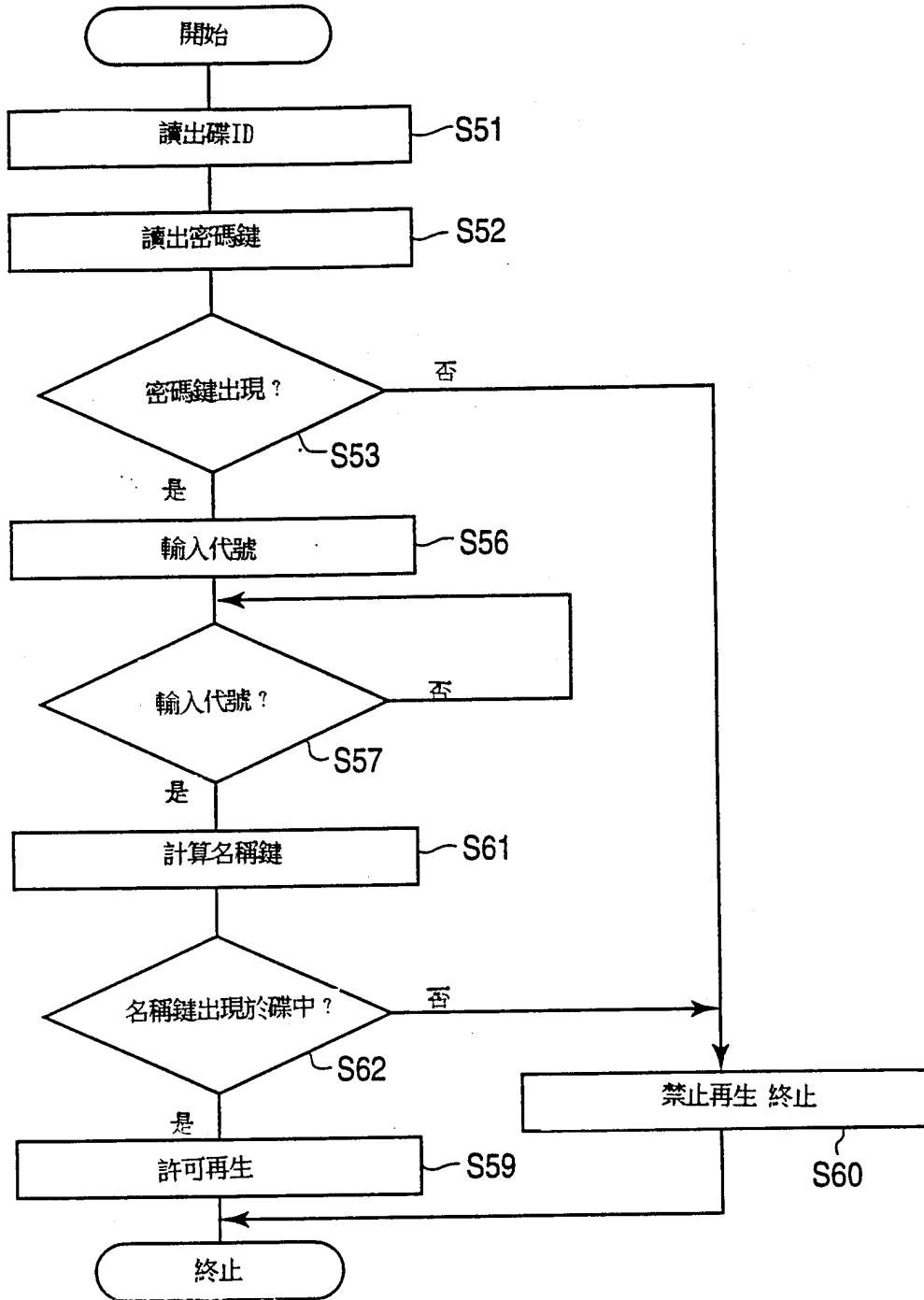
第 6 圖



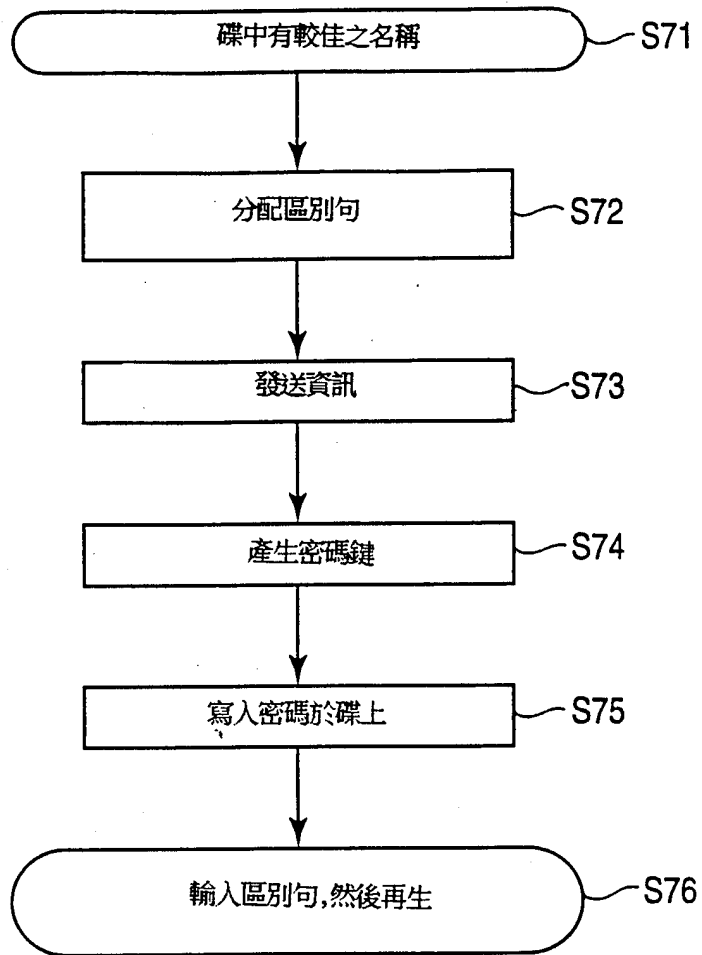
第 7 圖



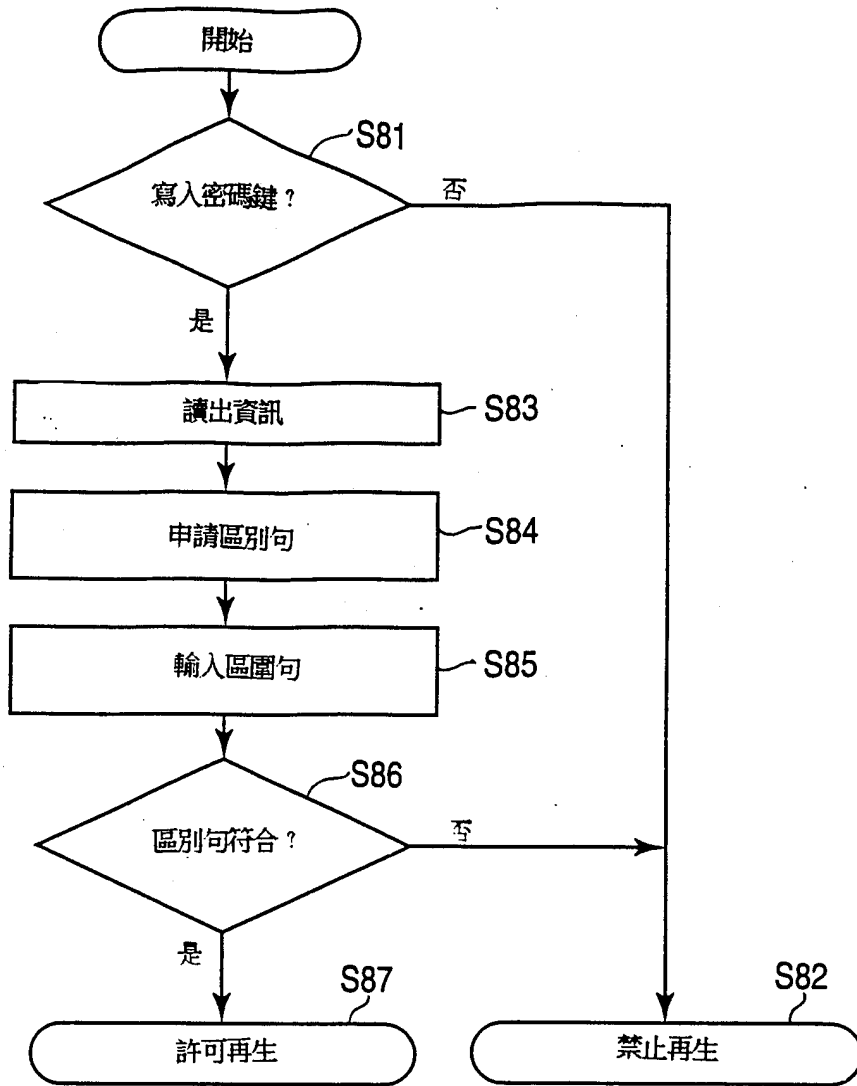
第 8 圖



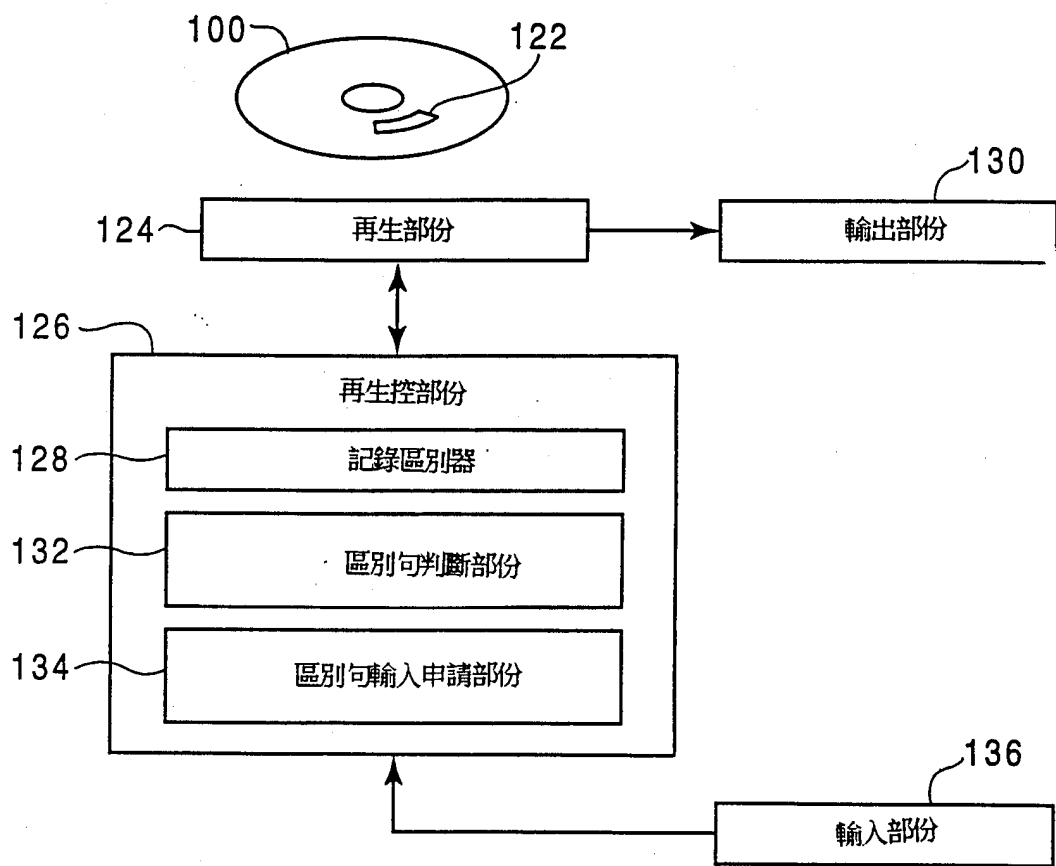
第 9 圖



第10圖



第11圖



第12圖