

(12) 특허협력조약에 의하여 공개된 국제출원

(19) 세계지식재산권기구
국제사무국

(43) 국제공개일
2014년 10월 2일 (02.10.2014)



(10) 국제공개번호
WO 2014/157901 A1

- (51) 국제특허분류:
A45D 40/22 (2006.01) A45D 33/00 (2006.01)
- (21) 국제출원번호: PCT/KR2014/002479
- (22) 국제출원일: 2014년 3월 25일 (25.03.2014)
- (25) 출원언어: 한국어
- (26) 공개언어: 한국어
- (30) 우선권정보:
10-2013-0032216 2013년 3월 26일 (26.03.2013) KR
- (72) 발명자; 겸
- (71) 출원인 : 정규열 (JUNG, Ku Youl) [KR/KR]; 430-812 경기도 안양시 만안구 예술공원로 154 번길 46, Gyeonggi-do (KR).
- (74) 대리인: 이정익 (LEE, Jung Ik); 137-840 서울시 서초구 서초대로 117, 4층, Seoul (KR).
- (81) 지정국 (별도의 표시가 없는 한, 가능한 모든 종류의 국내 권리의 보호를 위하여): AE, AG, AL, AM, AO, AT, AU, AZ, BA, BB, BG, BH, BN, BR, BW, BY, BZ,

CA, CH, CL, CN, CO, CR, CU, CZ, DE, DK, DM, DO, DZ, EC, EE, EG, ES, FI, GB, GD, GE, GH, GM, GT, HN, HR, HU, ID, IL, IN, IR, IS, JP, KE, KG, KN, KP, KZ, LA, LC, LK, LR, LS, LT, LU, LY, MA, MD, ME, MG, MK, MN, MW, MX, MY, MZ, NA, NG, NI, NO, NZ, OM, PA, PE, PG, PH, PL, PT, QA, RO, RS, RU, RW, SA, SC, SD, SE, SG, SK, SL, SM, ST, SV, SY, TH, TJ, TM, TN, TR, TT, TZ, UA, UG, US, UZ, VC, VN, ZA, ZM, ZW.

- (84) 지정국 (별도의 표시가 없는 한, 가능한 모든 종류의 역내 권리의 보호를 위하여): ARIPO (BW, GH, GM, KE, LR, LS, MW, MZ, NA, RW, SD, SL, SZ, TZ, UG, ZM, ZW), 유라시아 (AM, AZ, BY, KG, KZ, RU, TJ, TM), 유럽 (AL, AT, BE, BG, CH, CY, CZ, DE, DK, EE, ES, FI, FR, GB, GR, HR, HU, IE, IS, IT, LT, LU, LV, MC, MK, MT, NL, NO, PL, PT, RO, RS, SE, SI, SK, SM, TR), OAPI (BF, BJ, CF, CG, CI, CM, GA, GN, GQ, GW, KM, ML, MR, NE, SN, TD, TG).

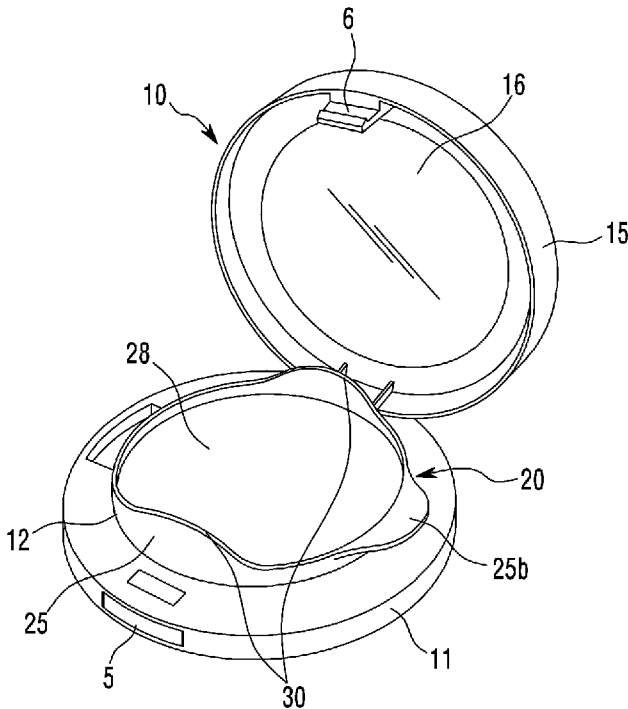
공개:

— 국제조사보고서와 함께 (조약 제 21 조(3))

(54) Title: COSMETIC CONTAINER HAVING AIRTIGHT REFILL CASE

(54) 발명의 명칭 : 에어 타이트 타입의 리필 케이스를 갖는 화장품용기

[Fig. 1]



(57) Abstract: The present invention relates to a cosmetic container having an airtight refill case, for containing, in an inner refill case, cosmetics such as moisture compact powder, moisture cream and eye-shadow, in an airtight manner. More specifically, the cosmetic container according to the present invention is capable of ensuring better airtightness of a refill case (20), by connecting an upper lid (25) and a lower main body (21) of the refill case (20) using a butterfly hinge, by performing double airtight coupling using an assembly groove (22) having a ring-shaped assembly protrusion (23) and an assembly protrusion (26) having a ring-shaped assembly groove (27) without using any separate packing, and by performing airtight coupling by pressurizing the upper lid using a pressurizing protrusion (30) of the upper lid of the refill case during the closing-operation of an outer container lid. Accordingly, the present invention prevents outside air from flowing into the refill case and prevents evaporation of internal moisture and volatile components so that it is possible to use cosmetics while maintaining the quality thereof for a long time without deterioration.

(57) 요약서:

[다음 쪽 계속]

WO 2014/157901 A1



본 발명은 내부 리필 케이스에 수분 콤팩트, 수분 크림, 섀도우 등과 같은 화장품을 기밀되게 담아 사용하는 에어 타이 트 타입의 리필 케이스를 갖는 화장품용기에 관한 것으로서, 좀더 상세하게는 상기 리필 케이스(20)의 상부 뚜껑(25)과 하부 본체(21)를 나비 힌지로 연결하고, 별도의 패키징없이 링형의 조립돌기(23)를 갖는 조립홈부(22)와 링형의 조립요홈(27)을 갖는 조립돌부(26)에 의한 이중 기밀 결합과, 외부 용기 뚜껑의 폐쇄 작동시 리필 케이스의 상부 뚜껑의 가압 돌기부(30)에 의해 상부 뚜껑을 가압하여 기밀 결합하는 것에 의해 리필 케이스(20)의 기밀성을 더욱 우수하게 확보하는 것이 가능하여 리필 케이스 내부로 외부 공기의 유입이나 내부 수분, 휘발 성분의 증발이 방지됨에 따라 화장품을 변질되지 않고 장기간 품질을 유지하면서 사용하는 것이 가능하도록 하는데 그 특징이 있다.

명세서

발명의 명칭: 에어 타이트 타입의 리필 케이스를 갖는 화장품용기

기술분야

- [1] 본 발명은 내부 리필 케이스에 수분 콤팩트, 수분 크림, 새도우 등과 같은 화장품을 기밀되게 담아 사용하는 에어 타이트 타입의 리필 케이스를 갖는 화장품용기에 관한 것으로서, 좀더 상세하게는 리필 케이스의 하부 본체와 상부 뚜껑을 나비 힌지로 결합하여 상하 개폐 작동시 유동을 방지함과 함께 하부 본체와 상부 뚜껑을 별도의 패키징 없이 링형의 조립돌기를 갖는 조립홈부와 링형의 조립요홈을 갖는 조립돌부에 의한 기밀 결합과 동시에 외부 용기 뚜껑의 폐쇄 작동시 리필 케이스의 상부 뚜껑이 제차 가압되는 것에 의해 다중의 기밀 결합으로 인한 리필 케이스의 기밀성이 더욱 우수하게 확보되도록 한 에어 타이트 타입의 리필 케이스를 갖는 화장품용기에 관한 것이다.

배경기술

- [2] 일반적으로 콤팩트, 크림, 새도우 등의 화장품은 화장품 용기에 담아 사용하는데, 재구매시마다 화장품 용기를 포함하여 구입하기 때문에 비경제적인 문제점이 있었다.
- [3] 이러한 이유에서 화장품이 담긴 리필 케이스만을 별도로 구입하여 화장품용기에 내장 사용하도록 하는 형태가 많이 사용되고 있다.
- [4] 그런데 종래 리필 케이스는 기밀성이 떨어져 내부 화장품, 특히 수분 콤팩트, 수분 크림, 새도우 등과 같은 화장품의 경우에 외부 공기의 유입이나 내부 수분, 휘발 성분의 증발로 화장품이 변질되고 이로 인해 화장품을 장기간 사용할 수 없는 문제점이 있었다.

발명의 상세한 설명

기술적 과제

- [5] 이러한 문제점을 해결하고자 에어 타이트 타입의 리필 케이스를 갖는 화장품용기가 다수 형태로 개시되었다.
- [6] 예를 들면, 실용신안출원 제1998-20882호, 제1999-6499호, 제1999-13511호는 상부 뚜껑의 결합돌기에 결합된 패키징이 하부 본체의 단턱을 가압하여 기밀 결합되는 구조이고, 특허출원 제2007-138275호는 상부 뚜껑의 리브가 하부 본체의 패키징을 가압하여 기밀 결합되는 구조이다.
- [7] 이러한 종래 기술은 주로 별도 패키징에 의한 기밀 구조로, 상기 패키징을 단순히 가압밀착하는 단일 구조에 의해 기밀성을 확보하기 때문에 기밀성을 극대화할 수 없는 한계를 갖고 있고, 특히 상기 패키징의 탄성력이 약해지거나 패키징이

마모되는 경우, 패킹의 조립이 잘못되는 경우에 기밀성이 더욱 떨어지는 문제점이 있었다.

과제 해결 수단

- [8] 본 발명은 상기한 종래 기술이 갖는 제반 문제점을 해결하고자 발명된 것으로서, 리필 케이스의 하부 본체와 상부 뚜껑을 나비 힌지로 결합하여 상하 개폐 작동시 유동을 방지함과 함께 하부 본체와 상부 뚜껑을 별도의 패킹 없이 링형의 조립돌기를 갖는 조립홈부와 링형의 조립요홈을 갖는 조립돌부에 의한 이중 기밀 결합, 특히 상기 링형의 조립돌기와 조립요홈을 썸기 형태로 결합함에 의해 리필 케이스의 기밀성을 우수하게 확보하도록 하는데 그 목적이 있다.
- [9] 본 발명은 상기 리필 케이스의 상부 뚜껑 상부에 가압 돌기부를 형성하는 것에 의해 외부 용기 뚜껑의 폐쇄 작동시 리필 케이스의 상부 뚜껑 가압을 가압하여 상부 뚜껑과 하부 본체의 기밀 결합을 유도하여 리필 케이스의 기밀성을 더 우수하게 확보하도록 하는데 그 목적이 있다.

발명의 효과

- [10] 이러한 본 발명은 리필 케이스의 하부 본체와 상부 뚜껑을 나비 힌지로 결합하여 상하 개폐 작동시 유동을 방지함과 함께 하부 본체와 상부 뚜껑을 별도의 패킹없이 링형의 조립돌기를 갖는 조립홈부와 링형의 조립요홈을 갖는 조립돌부에 의한 이중 기밀 결합, 특히 상기 링형의 조립돌기와 조립요홈을 썸기 형태로 결합함과 동시에 상기 리필 케이스의 상부 뚜껑 상부에 가압 돌기부를 형성하는 것에 의해 외부 용기 뚜껑의 폐쇄 작동시 리필 케이스의 상부 뚜껑을 재차 가압하는 것에 의해 상부 뚜껑과 하부 본체의 기밀 결합이 더욱 이루어지도록 유도하는 것에 의해 리필 케이스의 기밀성을 더욱 우수하게 확보하는 효과를 제공하게 되는 것이다.
- [11] 이러한 리필 케이스의 기밀성 확보에 의해 리필 케이스 내부에 담기는 수분 콤팩트, 수분 크림, 섀도우 등과 같은 화장품에 외부 공기의 유입이나 내부 수분, 휘발 성분의 증발을 방지하여 화장품이 변질되지 않고 장기간 품질을 유지하도록 하는 효과를 갖는 것이다.

도면의 간단한 설명

- [12] 도 1은 본 발명의 전개 상태를 보여주는 조립 사시도.
 [13] 도 2는 도 1의 조립 단면도.
 [14] 도 3은 본 발명 리필 케이스의 배면도.
 [15] 도 4는 도 3의 전개 상태 평면도.
 [16] 도 5는 도 3의 측 단면도.
 [17] 도 6 및 도 7은 도 5의 요부 확대 단면도.
 [18] 도 8 및 도 9는 본 발명 리필 케이스의 썸기 결합 구조를 보여주는 요부 확대 단면도.
 [19] 도 10은 본 발명 리필 케이스 나비 힌지의 다른 실시 예를 보여주는 요부 확대

단면도.

발명의 실시를 위한 최선의 형태

- [20] 이러한 본 발명은 용기 본체와 상기 용기 본체 일측에 힌지 연결되어 상하 개폐 작동하는 용기 뚜껑으로 구성하되, 상기 용기 본체 내부의 조립홈에 화장품이 담기는 하부 본체 일측에 나비 힌지로 연결되는 상부 뚜껑을 상하 개폐 작동하는 리필 케이스를 삽입하고, 상기 리필 케이스는 하부 본체의 상단 테두리에 링형의 조립돌기가 돌출된 조립홈부를 형성하고, 상기 상부 뚜껑의 하부 테두리에 상기 조립돌기가 삽입되는 링형의 조립요홈을 갖는 조립돌부를 형성하여 상기 조립돌부를 조립홈부에 삽입하는 형태로 이중으로 기밀 결합하도록 함에 그 특징이 있다.
- [21] 본 발명에 따르면, 상기 상부 뚜껑의 상부에는 테두리에 적어도 한 곳 이상으로 가압 돌기부를 돌출 형성하여 용기 뚜껑 폐쇄 작동시 용기 뚜껑에 의해 가압 돌기부를 가압하여 리필 케이스의 상부 뚜껑과 하부 본체의 기밀 결합을 유도하도록 함에 그 특징이 있다.
- [22] 본 발명에 따르면, 상기 가압 돌기부는 상부 뚜껑의 테두리를 라운드 곡면 형태로 돌출시킨 돌기 형태로 상부 뚜껑의 나비 힌지와 개폐 손잡이에 직교되는 좌우 위치에서 돌출 형성함에 그 특징이 있다.
- [23] 본 발명에 따르면, 상기 하부 본체의 링형의 조립돌기는 내,외측면에 경사부를 형성하여 상부 뚜껑의 조립요홈과 쉐기 형태의 결합 구조로 결합하도록 함에 그 특징이 있다.
- [24] 본 발명에 따르면, 상기 상부 뚜껑의 링형의 조립요홈은 내,외측면에 경사부를 형성하여 하부 본체의 조립돌기와 쉐기 형태의 결합 구조로 결합하도록 함에 그 특징이 있다.

발명의 실시를 위한 형태

- [25] 이하, 상기한 본 발명의 바람직한 실시 예를 첨부도면을 참조하여 구체적으로 살펴보기로 한다.
- [26] 본 발명 에어 타이트 타입의 리필 케이스를 갖는 화장품용기(10)는 도 1 내지 도 7에 도시된 바와 같이 용기 본체(11)와 상기 용기 본체 일 측에 힌지 연결되어 상하 개폐 작동하는 용기 뚜껑(15)으로 구성하되, 상기 용기 본체 내부의 조립홈(12)에 화장품이 담기는 하부 본체(21) 일 측에 나비 힌지로 연결되는 상부 뚜껑(25)을 상하 개폐 작동하는 리필 케이스(20)를 삽입하여 결합하도록 이루어진다.
- [27] 특히, 상기 리필 케이스(20)는 상부 뚜껑(25) 일측의 나비 힌지(25a)를 하부 본체(21) 일측의 수직 조립홈(21a)에 삽입하여 연결 조립하되,
- [28] 상기 하부 본체(21)의 상단 테두리에는 링형의 조립돌기(23)가 돌출된 조립홈부(22)를 형성하고, 상기 상부 뚜껑(25)의 하부 테두리에는 상기 조립돌기(23)가 삽입되는 링형의 조립요홈(27)을 갖는 조립돌부(26)를 형성하여

상기 조립돌부(26)를 조립홈부(22)에 삽입하는 형태로 이중으로 기밀 결합하도록 구성한다.

- [29] 이때, 상기 하부 본체(21)의 링형의 조립돌기(23)는 도 8에서와 같이 내,외측면에 경사부(23a)를 형성하여 상부 뚜껑(25)의 조립요홈(27)과 썬기 형태의 결합 구조로 결합하거나, 상기 상부 뚜껑(25)의 링형의 조립요홈(27)에는 도 9에서와 같이 내,외측면에 경사부(27a)를 형성하여 하부 본체의 조립돌기(23)와 썬기 형태의 결합 구조로 결합하도록 구성한다.
- [30] 또한, 상기 상부 뚜껑(25)의 상부에는 테두리에 적어도 한 곳 이상으로 가압 돌기부(30)를 돌출 형성하여 용기 뚜껑(15) 폐쇄 작동시 용기 뚜껑에 의해 가압 돌기부를 가압하여 리필 케이스(20)의 상부 뚜껑(25)과 하부 본체(21)의 기밀 결합을 유도하도록 구성된다.
- [31] 이때 상기 가압 돌기부(30)는 상부 뚜껑의 테두리를 라운드 곡면 형태로 돌출시킨 돌기 형태로 상부 뚜껑(25)의 나비 힌지(25a)와 개폐 손잡이(25b)에 직교되는 좌우 위치에서 돌출 형성함이 바람직하다.
- [32] 그리고 상기 상부 뚜껑(25)의 상부에는 퍼프 수납을 위한 퍼프 수납홈(28)이 더 구성된다.
- [33] 그 밖에 상기 하부 본체(21)는 경질의 합성수지재, 상부 뚜껑(25)은 하부 본체에 비해 연질의 합성수지재를 채택하여 성형 제작하므로 재질 차이에 의해 서로 기밀 결합을 유도하도록 구성함이 바람직하다.
- [34] 또한, 본 발명에서 상기 나비 힌지(25a)는 도 10에 도시된 바와 같이 상부 뚜껑(25)과 하부 본체(21)에 일체로 연결되게 형성할 수도 있음은 물론이다.
- [35] 미설명부호로서, 5는 용기 뚜껑(15)의 로크 돌기편(6)이 로크 또는 로크 해제 작동하기 위해 용기 본체(11)에 마련되는 버튼식 로크부, 16은 거울, 40은 퍼프, 26c는 상부 뚜껑의 개폐 손잡이(25b) 하부에 설치되어 하부 본체(21)의 로크 홈(21c)에 탄발 걸림 작동하는 로크 돌기편을 나타내는 것이다.
- [36] 다음은 상기와 같이 구성되는 본 발명의 작동 및 작용에 대해 살펴보기로 한다.
- [37] 본 발명은 수분 콤팩트, 수분 크림, 새도우 등과 같은 화장품이 담기는 리필 케이스(20)를 화장품 용기의 내부 조립홈(12)에 조립하여 리필 형태로 교체 사용하게 되는 것이다.
- [38] 특히, 상기 리필 케이스(20)의 기밀 구조 개선으로 화장품에 외부 공기의 유입이나 내부 수분, 휘발 성분의 증발을 방지하여 화장품이 변질되지 않고 장기간 품질을 유지하도록 하는 것이다.
- [39] 이를 좀더 구체적으로 설명하면, 상기 리필 케이스(20)의 상부 뚜껑(25)과 하부 본체(21)는 나비 힌지, 즉 상기 상부 뚜껑(25) 일 측의 나비 힌지(25a)를 하부 본체(21) 일 측의 수직 조립홈(21a)에 삽입 조립하여 종래 힌지핀 결합 구조에 비해 상하 개폐 사용시 상부 뚜껑의 유동을 방지하고, 항상 일정하게 상하 개폐 작동하도록 하는 것이다.
- [40] 또한, 상기 리필 케이스(20)의 상부 뚜껑(25)과 하부 본체(21)는 패킹 없이 상부

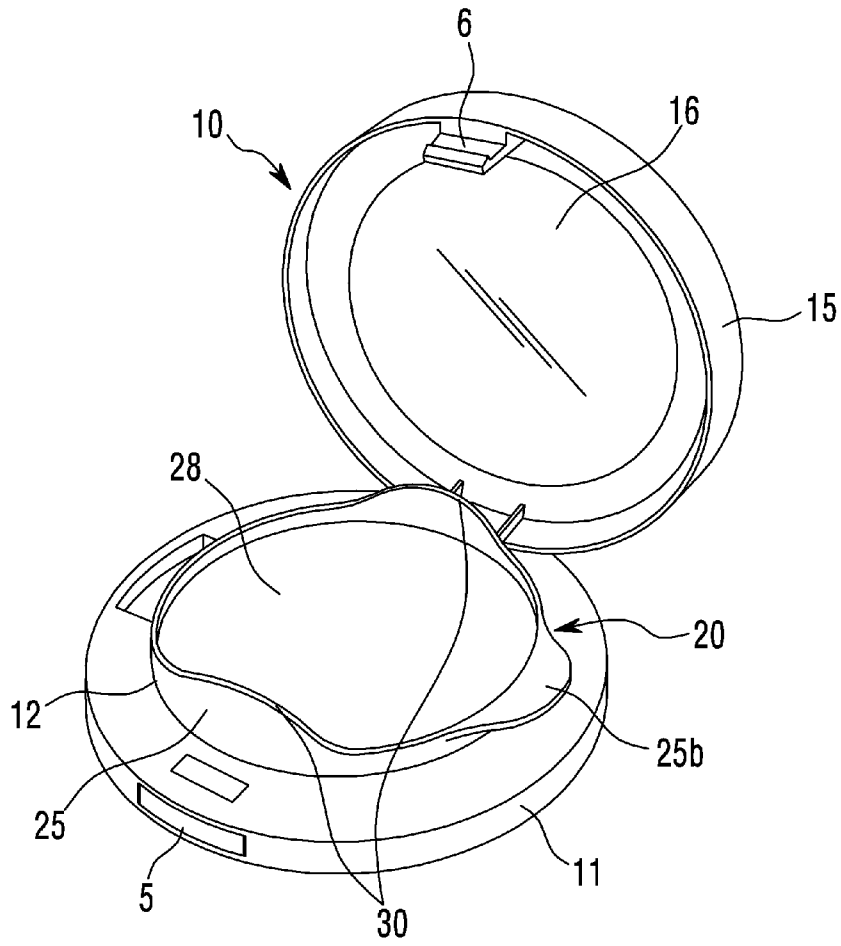
뚜껑의 하부 테두리에 형성된 조립돌부(26)를 하부 본체의 상부 테두리에 형성된 조립홈부(22)에 삽입하여 결합한다.

- [41] 이때, 상기 상부 뚜껑의 조립돌부(26)에 형성된 링형의 조립요홈(27)에 하부 본체의 조립홈부(22)에 형성된 링형의 조립돌기(23)가 삽입되어 이중으로 기밀 결합되는 구조를 갖는 것이다.
- [42] 더욱이, 상기 하부 본체(21)의 링형의 조립돌기(23) 내,외측면에 경사부(23a)를 형성하여 상부 뚜껑(25)의 조립요홈(27)과 켜기 형태로 결합하거나 상기 상부 뚜껑(25)의 링형의 조립요홈(27) 내,외측면에 경사부(27a)를 형성하여 하부 본체의 조립돌기(23)와 켜기 형태의 결합하도록 하므로 조립돌기와 조립요홈을 더욱 기밀 결합하도록 제공하는 것이다.
- [43] 이와 같이 상기 리필 케이스(20)의 구조에 의해 상부 뚜껑(25)과 하부 본체(21)의 기밀성을 우수하게 확보하게 되는 것이다.
- [44] 뿐만 아니라 상기 외부 용기뚜껑(15)의 폐쇄 작동시 리필 케이스의 상부 뚜껑(25) 상부에 돌출 형성된 가압 돌기부(30)를 상기 용기뚜껑(15)에 의해 제차 가압되도록 하여 상기 리필 케이스의 상부 뚜껑(25)과 하부 본체(21)의 기밀을 더욱 우수하게 확보하게 되는 것이다.
- [45] 이때, 상기 리필 케이스 상부 뚜껑(25)의 가압 돌기부(30)는 상부 뚜껑의 테두리를 라운드 곡면 형태로 돌출시킨 돌기 형태로 형성하는데, 상부 뚜껑(25)의 나비 힌지(25a)와 개폐 손잡이(25b)에 직교되는 좌우 위치에 형성하여 리필 케이스의 상부 뚜껑(25)을 전체적으로 균형있게 가압하여 전술한 기밀 효과를 더욱 우수하게 확보할 수 있는 것이다.
- [46] 그 밖에 본 발명은 상기 리필 케이스(20)의 상부 뚜껑 상부에 마련되는 퍼프 수납홈(28)으로 퍼프를 별도 수납 보관하므로 공간 활용성이 우수하게 되는 것이다. 이때 퍼프 수납홈은 상부 뚜껑(25)의 상부로 돌출 형성되는 가압 돌기부(30)에 의해 수납 공간을 더욱 확보되는 형태가 되기 때문에 퍼프의 안정된 수납 사용이 가능하게 된다.
- [47] 따라서, 본 발명은 화장품 용기 내부에 조립되는 리필 케이스의 하부 본체와 상부 뚜껑을 나비 힌지로 결합하여 상하 개폐 작동시 유동을 방지함과 함께 하부 본체와 상부 뚜껑을 별도의 패킹 없이 링형의 조립돌기를 갖는 조립홈부와 링형의 조립요홈을 갖는 조립돌부에 의한 이중 기밀 결합, 특히 상기 링형의 조립돌기와 조립요홈을 켜기 형태로 결합함과, 상기 리필 케이스의 상부 뚜껑 상부에 가압 돌기부를 형성하는 것에 의해 외부 용기 뚜껑의 폐쇄 작동시 리필 케이스의 상부 뚜껑 가압을 가압하여 상부 뚜껑과 하부 본체의 기밀 결합을 유도하는 것에 의해 리필 케이스의 기밀성을 우수하게 확보하게 되는 것이다.
- [48] 이러한 리필 케이스의 기밀성 확보에 의해 리필 케이스 내부에 담기는 수분 콤팩트, 수분 크림, 새도우 등과 같은 화장품에 외부 공기의 유입이나 내부 수분, 휘발 성분의 증발을 방지하여 화장품이 변질되지 않고 장기간 품질을 유지하게 되는 것이다.

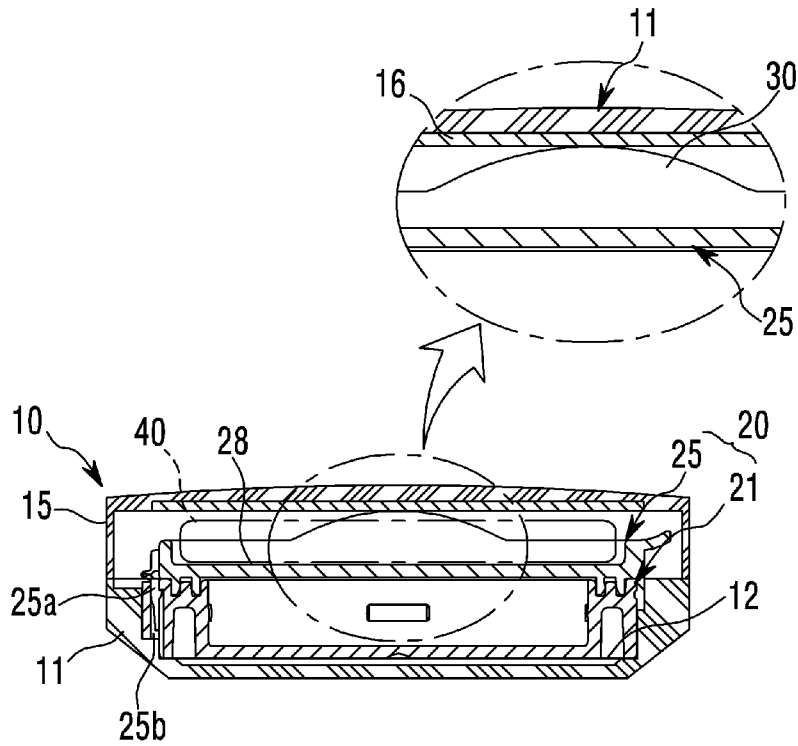
청구범위

- [청구항 1] 용기 본체(11)와 상기 용기 본체 일측에 힌지 연결되어 상하 개폐 작동하는 용기 뚜껑(15)으로 구성하되, 상기 용기 본체 내부의 조립홈(12)에 화장품이 담기는 하부 본체(21) 일측에 나비 힌지(25a)로 연결되는 상부 뚜껑(25)을 상하 개폐 작동하는 리필 케이스(20)를 삽입하여 결합하고, 상기 리필 케이스(20)는 하부 본체(21)의 상단 테두리에 링형의 조립돌기(23)가 돌출된 조립홈부(22)를 형성하고, 상기 상부 뚜껑(25)의 하부 테두리에 상기 조립돌기(23)가 삽입되는 링형의 조립요홈(27)을 갖는 조립돌부(26)를 형성하여 상기 조립돌부(26)를 조립홈부(22)에 삽입하는 형태로 이중으로 기밀 결합하도록 이루어진 것을 특징으로 하는 에어 타이트 타입의 리필 케이스를 갖는 화장품용기.
- [청구항 2] 제1항에 있어서,
상기 상부 뚜껑(25)의 상부에는 테두리에 적어도 한 곳 이상으로 가압 돌기부(30)를 돌출 형성하여 용기 뚜껑(15) 폐쇄 작동시 용기 뚜껑에 의해 가압 돌기부를 가압하여 리필 케이스(20)의 상부 뚜껑(25)과 하부 본체(21)의 기밀 결합을 유도하도록 구성되어 이루어진 것을 특징으로 하는 에어 타이트 타입의 리필 케이스를 갖는 화장품용기.
- [청구항 3] 제2항에 있어서,
상기 가압 돌기부(30)는 상부 뚜껑의 테두리를 라운드 곡면 형태로 돌출시킨 돌기 형태로 상부 뚜껑(25)의 나비 힌지(25a)와 개폐 손잡이(25b)에 직교되는 좌우 위치에서 돌출 형성하여 이루어진 것을 특징으로 하는 에어 타이트 타입의 리필 케이스를 갖는 화장품용기.
- [청구항 4] 제1항에 있어서,
상기 하부 본체(21)의 링형의 조립돌기(23)는 내,외측면에 경사부(23a)를 형성하여 상부 뚜껑(25)의 조립요홈(27)과 췌기 형태의 결합 구조로 결합하도록 이루어진 것을 특징으로 하는 에어 타이트 타입의 리필 케이스를 갖는 화장품용기.
- [청구항 5] 제1항에 있어서,
상기 상부 뚜껑(25)의 링형의 조립요홈(27)은 내,외측면에 경사부(27a)를 형성하여 하부 본체의 조립돌기(23)와 췌기 형태의 결합 구조로 결합하도록 이루어진 것을 특징으로 하는 에어 타이트 타입의 리필 케이스를 갖는 화장품용기.

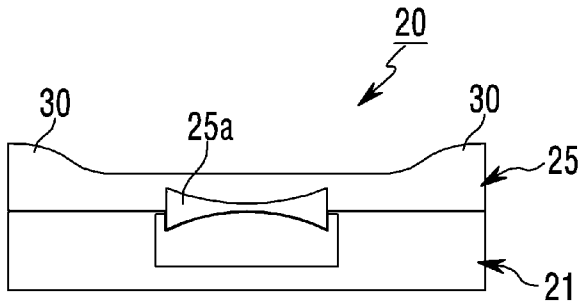
[Fig. 1]



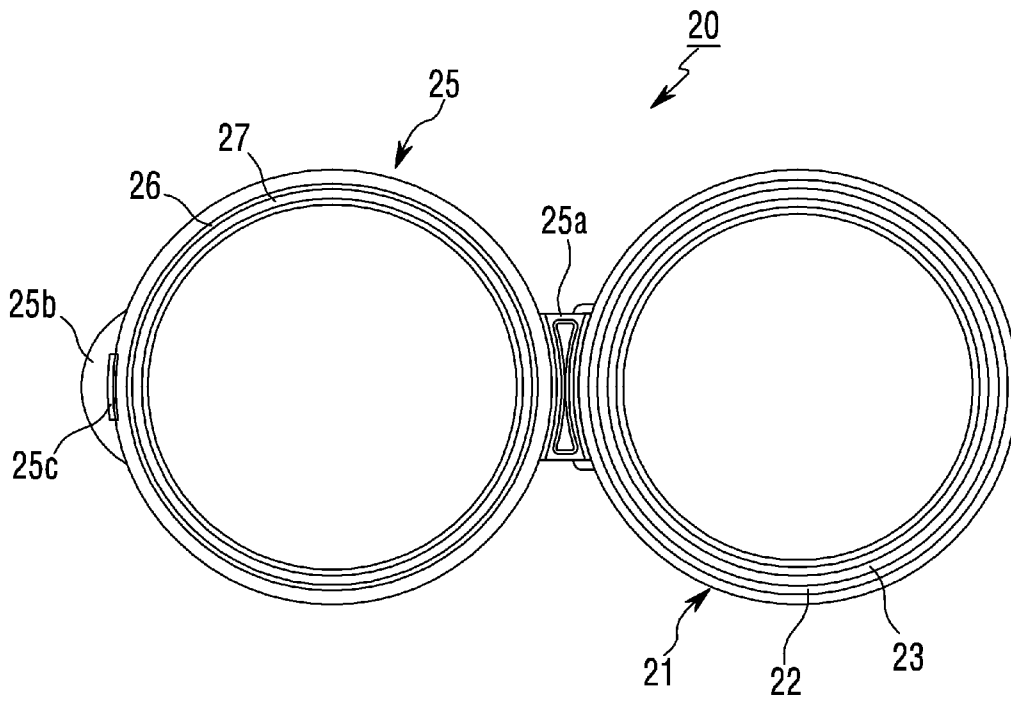
[Fig. 2]



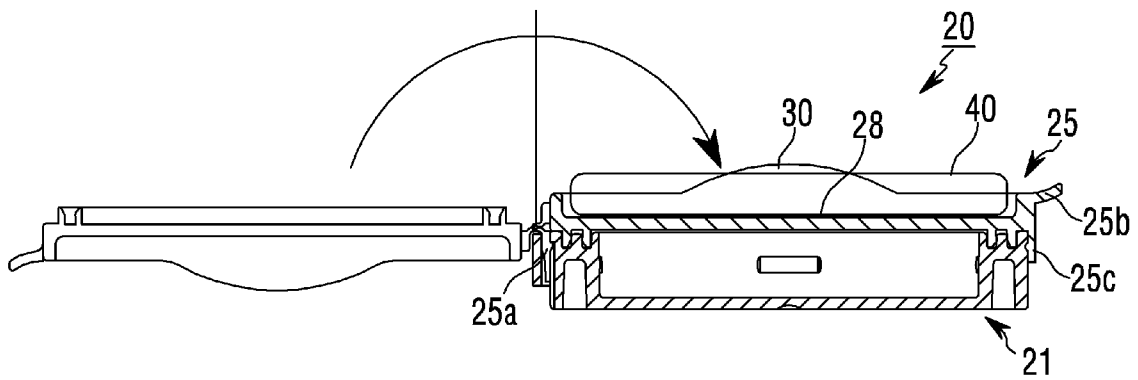
[Fig. 3]



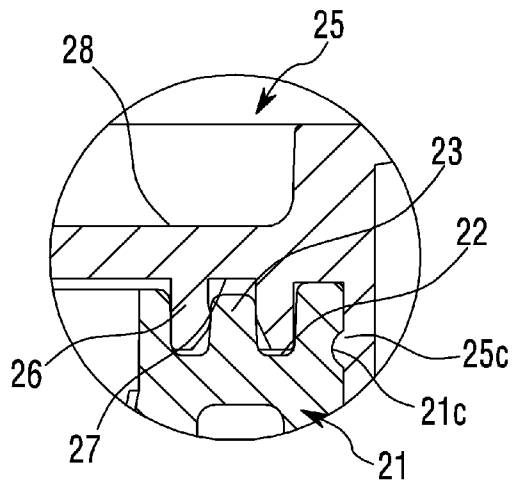
[Fig. 4]



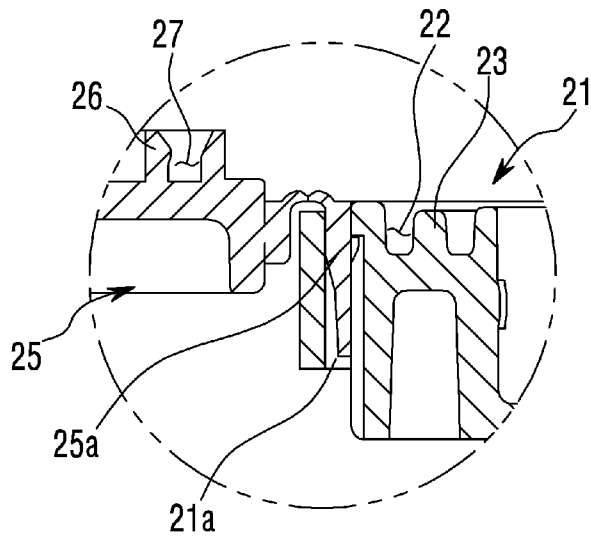
[Fig. 5]



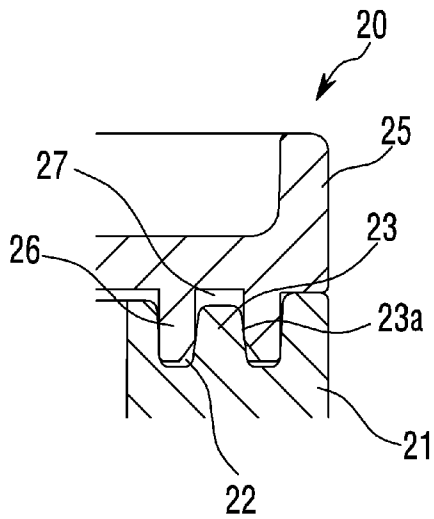
[Fig. 6]



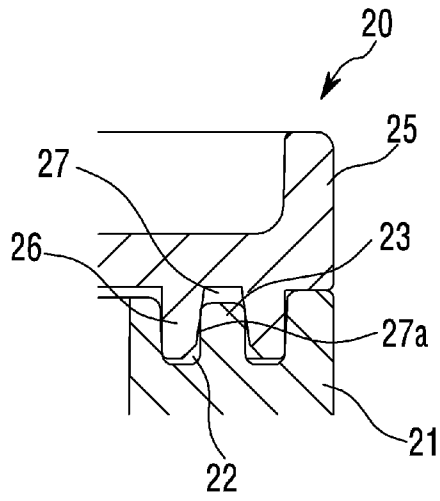
[Fig. 7]



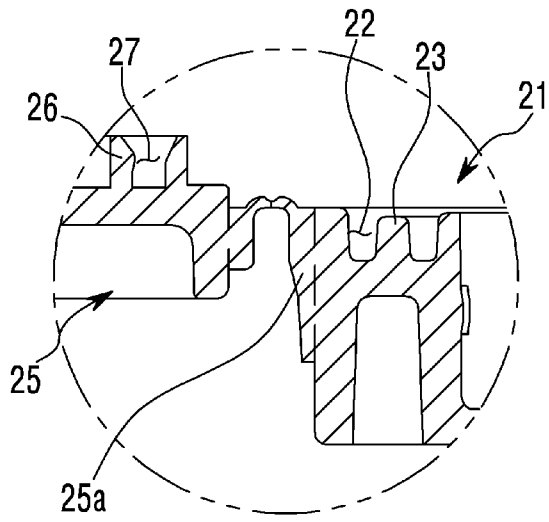
[Fig. 8]



[Fig. 9]



[Fig. 10]



INTERNATIONAL SEARCH REPORT

International application No.

PCT/KR2014/002479

A. CLASSIFICATION OF SUBJECT MATTER

A45D 40/22(2006.01)i, A45D 33/00(2006.01)i

According to International Patent Classification (IPC) or to both national classification and IPC

B. FIELDS SEARCHED

Minimum documentation searched (classification system followed by classification symbols)

A45D 40/22; A45D 33/00; A45C 13/00; A45D 33/20; A45D 33/16; A45D 33/24

Documentation searched other than minimum documentation to the extent that such documents are included in the fields searched
Korean Utility models and applications for Utility models: IPC as above
Japanese Utility models and applications for Utility models: IPC as aboveElectronic data base consulted during the international search (name of data base and, where practicable, search terms used)
eKOMPASS (KIPO internal) & Keywords: airtight, sealing, cosmetic container, refill, case

C. DOCUMENTS CONSIDERED TO BE RELEVANT

Category*	Citation of document, with indication, where appropriate, of the relevant passages	Relevant to claim No.
A	KR 20-2000-0019770 U (AMOREPACIFIC GROUP) 25 November 2000 See abstract, claims 1-4 and figures 1, 2.	1-5
A	KR 20-0372923 Y1 (AMOREPACIFIC GROUP) 14 January 2005 See abstract, claim 1 and figures 1-5.	1-5
A	KR 20-0429553 Y1 (JUNG MIN CO., LTD.) 24 October 2006 See abstract, claims 1, 2 and figures 1-6.	1-5
A	WO 99-20144 A1 (COLOR ACCESS INC.) 29 April 1999 See abstract, page 4, line 30 - page 31, line 12 and figures 1, 2.	1-5
A	US 7314051 B2 (YUHARA, Yukitomo et al.) 01 January 2008 See abstract, claims 1-6.	1-5
PX	KR 10-1271359 B1 (JUNG, Kyu Yul) 07 June 2013 See abstract, paragraphs [22]-[34] and figures 1-10.	1,4,5

 Further documents are listed in the continuation of Box C.
 See patent family annex.

* Special categories of cited documents:	
"A" document defining the general state of the art which is not considered to be of particular relevance	"I" later document published after the international filing date or priority date and not in conflict with the application but cited to understand the principle or theory underlying the invention
"E" earlier application or patent but published on or after the international filing date	"X" document of particular relevance; the claimed invention cannot be considered novel or cannot be considered to involve an inventive step when the document is taken alone
"L" document which may throw doubts on priority claim(s) or which is cited to establish the publication date of another citation or other special reason (as specified)	"Y" document of particular relevance; the claimed invention cannot be considered to involve an inventive step when the document is combined with one or more other such documents, such combination being obvious to a person skilled in the art
"O" document referring to an oral disclosure, use, exhibition or other means	
"P" document published prior to the international filing date but later than the priority date claimed	"&" document member of the same patent family

Date of the actual completion of the international search

30 APRIL 2014 (30.04.2014)

Date of mailing of the international search report

30 APRIL 2014 (30.04.2014)

Name and mailing address of the ISA/KR

Korean Intellectual Property Office
Government Complex-Daejeon, 189 Seonsa-ro, Daejeon 302-701,
Republic of Korea

Facsimile No. 82-42-472-7140

Authorized officer

Telephone No.

INTERNATIONAL SEARCH REPORT
Information on patent family members

International application No.

PCT/KR2014/002479

Patent document cited in search report	Publication date	Patent family member	Publication date
KR 20-2000-0019770 U	25/11/2000	NONE	
KR 20-0372923 Y1	14/01/2005	NONE	
KR 20-0429553 Y1	24/10/2006	EP 2043482 A1 WO 2008-010628 A1	08/04/2009 24/01/2008
WO 99-20144 A1	29/04/1999	AT 233501 T AU 1998-98099 A1 AU 1998-98099 B2 AU 749634 B2 AU 9809998 A CA 2305992 A1 CA 2305992 C CN 1148129 C0 CN 1280465 A0 DE 69811923 D1 DE 69811923 T2 DK 1024725 T3 EP 1024725 A1 EP 1024725 B1 ES 2194357 T3 HK 1029903 A1 JP 03-878413 B2 JP 2001-520059 A JP 2001-520059 T KR 10-0560039 B1 NO 20002051 A NO 20002051 D0 NO 320728 B1 PT 1024725 E PT 1024725 T US 05875795 A	15/03/2003 10/05/1999 27/06/2002 27/06/2002 10/05/1999 29/04/1999 20/06/2006 05/05/2004 17/01/2001 10/04/2003 04/12/2003 16/06/2003 09/08/2000 05/03/2003 16/11/2003 24/10/2003 07/02/2007 30/10/2001 30/10/2001 13/03/2006 22/06/2000 18/04/2000 23/01/2006 31/07/2003 31/07/2003 02/03/1999
US 7314051 B2	01/01/2008	FR 2889426 A1 FR 2889426 B1 JP 04-762635 B2 JP 2007-044092 A US 2007-0029226 A1	09/02/2007 18/12/2009 31/08/2011 22/02/2007 08/02/2007
KR 10-1271359 B1	07/06/2013	NONE	

A. 발명이 속하는 기술분류(국제특허분류(IPC))
A45D 40/22(2006.01)i, A45D 33/00(2006.01)i

B. 조사된 분야

조사된 최소문헌(국제특허분류를 기재)
A45D 40/22; A45D 33/00; A45C 13/00; A45D 33/20; A45D 33/16; A45D 33/24

조사된 기술분야에 속하는 최소문헌 이외의 문헌
한국등록실용신안공보 및 한국공개실용신안공보: 조사된 최소문헌란에 기재된 IPC
일본등록실용신안공보 및 일본공개실용신안공보: 조사된 최소문헌란에 기재된 IPC

국제조사에 이용된 전산 데이터베이스(데이터베이스의 명칭 및 검색어(해당하는 경우))
eKOMPASS(특허청 내부 검색시스템) & 키워드:에어타이트, 밀폐, 화장품 용기, 리필, 케이스

C. 관련 문헌

카테고리*	인용문헌명 및 관련 구절(해당하는 경우)의 기재	관련 청구항
A	KR 20-2000-0019770 U ((주) 태평양) 2000.11.25 요약, 청구항 제1-4항 및 도면 1,2 참조.	1-5
A	KR 20-0372923 Y1 ((주) 태평양) 2005.01.14 요약, 청구항 제1항 및 도면 1-5 참조.	1-5
A	KR 20-0429553 Y1 ((주) 정민) 2006.10.24 요약, 청구항 제1,2항 및 도면 1-6 참조.	1-5
A	WO 99-20144 A1 (COLOR ACCESS INC.) 1999.04.29 요약, 페이지 4, 라인 30 - 페이지 31, 라인12 및 도면 1,2 참조.	1-5
A	US 7314051 B2 (YUKITOMO YUHARA 외 1명) 2008.01.01 요약, 청구항 제1-6항 참조.	1-5
PX	KR 10-1271359 B1 (정규열) 2013.06.07 요약, 식별번호 [22]-[34] 및 도면 1-10 참조.	1,4,5

추가 문헌이 C(계속)에 기재되어 있습니다. 대응특허에 관한 별지를 참조하십시오.

* 인용된 문헌의 특별 카테고리:
 “A” 특별히 관련이 없는 것으로 보이는 일반적인 기술수준을 정의한 문헌 “T” 국제출원일 또는 우선일 후에 공개된 문헌으로, 출원과 상충하지 않으며 발명의 기초가 되는 원리나 이론을 이해하기 위해 인용된 문헌
 “E” 국제출원일보다 빠른 출원일 또는 우선일을 가지나 국제출원일 이후에 공개된 선출원 또는 특허 문헌 “X” 특별한 관련이 있는 문헌. 해당 문헌 하나만으로 청구된 발명의 신규성 또는 진보성이 없는 것으로 본다.
 “L” 우선권 주장에 의문을 제기하는 문헌 또는 다른 인용문헌의 공개일 또는 다른 특별한 이유(이유를 명시)를 밝히기 위하여 인용된 문헌 “Y” 특별한 관련이 있는 문헌. 해당 문헌이 하나 이상의 다른 문헌과 조합하는 경우로 그 조합이 당업자에게 자명한 경우 청구된 발명은 진보성이 없는 것으로 본다.
 “O” 구두 개시, 사용, 전시 또는 기타 수단을 언급하고 있는 문헌 “&” 동일한 대응특허문헌에 속하는 문헌
 “P” 우선일 이후에 공개되었으나 국제출원일 이전에 공개된 문헌

국제조사의 실제 완료일 2014년 04월 30일 (30.04.2014)	국제조사보고서 발송일 2014년 04월 30일 (30.04.2014)
--	---

ISA/KR의 명칭 및 우편주소 대한민국 특허청 (302-701) 대전광역시 서구 청사로 189, 4동 (둔산동, 정부대전청사) 팩스 번호 +82-42-472-7140	심사관 최혜영 전화번호 +3359
---	--------------------------



국제조사보고서에서 인용된 특허문헌	공개일	대응특허문헌	공개일
KR 20-2000-0019770 U	2000/11/25	없음	
KR 20-0372923 Y1	2005/01/14	없음	
KR 20-0429553 Y1	2006/10/24	EP 2043482 A1 WO 2008-010628 A1	2009/04/08 2008/01/24
WO 99-20144 A1	1999/04/29	AT 233501 T AU 1998-98099 A1 AU 1998-98099 B2 AU 749634 B2 AU 9809998 A CA 2305992 A1 CA 2305992 C CN 1148129 C0 CN 1280465 A0 DE 69811923 D1 DE 69811923 T2 DK 1024725 T3 EP 1024725 A1 EP 1024725 B1 ES 2194357 T3 HK 1029903 A1 JP 03-878413 B2 JP 2001-520059 A JP 2001-520059 T KR 10-0560039 B1 NO 20002051 A NO 20002051 D0 NO 320728 B1 PT 1024725 E PT 1024725 T US 05875795 A	2003/03/15 1999/05/10 2002/06/27 2002/06/27 1999/05/10 1999/04/29 2006/06/20 2004/05/05 2001/01/17 2003/04/10 2003/12/04 2003/06/16 2000/08/09 2003/03/05 2003/11/16 2003/10/24 2007/02/07 2001/10/30 2001/10/30 2006/03/13 2000/06/22 2000/04/18 2006/01/23 2003/07/31 2003/07/31 1999/03/02
US 7314051 B2	2008/01/01	FR 2889426 A1 FR 2889426 B1 JP 04-762635 B2 JP 2007-044092 A US 2007-0029226 A1	2007/02/09 2009/12/18 2011/08/31 2007/02/22 2007/02/08
KR 10-1271359 B1	2013/06/07	없음	