

(19) 日本国特許庁(JP)

(12) 公表特許公報(A)

(11) 特許出願公表番号

特表2008-535585
(P2008-535585A)

(43) 公表日 平成20年9月4日(2008.9.4)

(51) Int.Cl. F 1 テーマコード (参考)
A 6 1 B 5/151 (2006.01) A 6 1 B 5/14 3 0 0 D 4 C 0 3 8

審査請求 未請求 予備審査請求 未請求 (全 66 頁)

(21) 出願番号 特願2008-505644 (P2008-505644)
(86) (22) 出願日 平成18年4月7日 (2006.4.7)
(85) 翻訳文提出日 平成19年12月10日 (2007.12.10)
(86) 国際出願番号 PCT/US2006/013470
(87) 国際公開番号 W02006/110742
(87) 国際公開日 平成18年10月19日 (2006.10.19)
(31) 優先権主張番号 60/669, 276
(32) 優先日 平成17年4月7日 (2005.4.7)
(33) 優先権主張国 米国 (US)

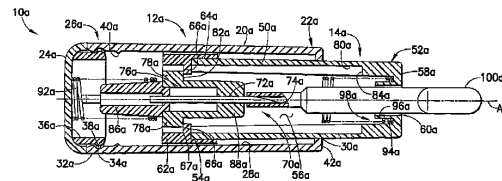
(71) 出願人 595117091
ベクトン・ディキンソン・アンド・カンパニー
BECTON, DICKINSON AND COMPANY
アメリカ合衆国 ニュー・ジャージー 07417-1880 フランクリン・レイクス ベクトン・ドライブ 1
1 BECTON DRIVE, FRANKLIN LAKES, NEW JERSEY 07417-1880, UNITED STATES OF AMERICA
(74) 代理人 100077481
弁理士 谷 義一

最終頁に続く

(54) 【発明の名称】 ランセット装置

(57) 【要約】

ランセット装置は、ハウジングと、穿刺要素を有するランセットとを備えている。ランセットはハウジング内に配置されており、穿刺要素がハウジング内に配置されている初期または予備作動位置と、穿刺要素がハウジング内で前部開口を通過して延びている穿刺位置の間の軸方向移動に適応されている。ランセット装置は、穿刺位置に向かってランセットを付勢させるようにハウジング内に配置された駆動ばねと、穿刺要素がハウジング内に配置される、ハウジング内の位置までランセットを戻す引き込みまたは戻りばねとを備えている。引き込みばねはその後、穿刺要素がハウジング内の前部開口から外側に再び突出しないようにするのを助けるように、ランセットとの係合を維持している。



【特許請求の範囲】**【請求項 1】**

ハウジングと、

前記ハウジング内に少なくとも部分的に配置され、当該ハウジングに対して移動可能に関連付けられたシールドと、

前記ハウジング内に配置されるとともに前記シールドを通して軸方向に移動可能であり、穿刺要素を備えたランセットであって、前記穿刺要素が前記ハウジング内に配置された初期位置と、前記穿刺要素が穿刺処置のために前記シールド内の前部開口を通して延びている穿刺位置との間の軸方向移動ができるようにされたランセットと、

前記ハウジングの後端部と前記ランセットの間に配置されて、前記ランセットを前記穿刺位置に付勢させるための駆動ばねと、

前記シールドに関連付けられ、前記初期位置で前記ランセットと締まり係合されたアクチュエータと、

を具えたランセット装置であって、

前記ハウジング内への前記シールドの軸方向移動によって、前記アクチュエータが前記ランセットを前記ハウジングの前記後端部に向けて移動させ、当該後端部と接触させて、前記駆動ばねを少なくとも部分的に圧縮し、また、前記ハウジングの前記後端部との接触に際して、前記ハウジング内に前記シールドを引っ込めるように加えられる力によって、前記アクチュエータと前記ランセットとの間の締まり係合の不良が生じ、それによって前記少なくとも部分的に圧縮された駆動ばねが解放され、前記駆動ばねが前記ランセットを前記シールドを通して前記穿刺位置まで付勢することが可能になることを特徴とするランセット装置。

【請求項 2】

前記アクチュエータは、前記シールドの近位端に関連付けられたスライド要素を備えており、前記スライド要素は、前記ランセットとの締まり係合を与える、少なくとも 1 つの破断可能シェルフを備えていることを特徴とする請求項 1 に記載のランセット装置。

【請求項 3】

ハウジングと、

前記ハウジング内に少なくとも部分的に配置され、当該ハウジングに対して移動可能に関連付けられたシールドであって、少なくとも 1 つの内部タブを備えたシールドと、

前記ハウジング内に配置されるとともに前記シールドを通して軸方向に移動可能であり、穿刺要素を備えたランセットであって、前記穿刺要素が前記ハウジング内に配置された初期位置と、前記穿刺要素が穿刺処置のために前記シールド内の前部開口を通して延びている穿刺位置との間の軸方向移動ができるようにされ、前記初期位置で前記シールド内の前記内部タブと締まり係合したランセットと、

前記ハウジングの後端部と前記ランセットの間に配置されて、前記ランセットを前記穿刺位置に付勢させるための駆動ばねと、

を具えたランセット装置であって、

前記ハウジング内への前記シールドの軸方向移動によって、前記ランセットが前記シールド内部タブとの締まり係合によって前記ハウジングの前記後端部に向けて移動し当該後端部と接触して、前記駆動ばねを少なくとも部分的に圧縮し、また、前記ハウジングの前記後端部との接触に際して、前記ハウジング内に前記シールドを引っ込めるように加えられる力によって、前記内部タブの破壊が生じて締まり係合が取り除かれ、前記少なくとも部分的に圧縮された駆動ばねが解放されて前記ランセットを前記シールドを通して前記穿刺位置まで付勢することを特徴とするランセット装置。

【請求項 4】

前記ランセットは、前記内部タブとの締まり係合を行なう切断要素を備えることができ、前記内部タブの破壊は前記内部タブを通して切断する前記切断要素によって生じることを特徴とする請求項 3 に記載のランセット装置。

【請求項 5】

10

20

30

40

50

ハウジングと、

前記ハウジング内に少なくとも部分的に配置され、当該ハウジングに対して移動可能に関連付けられたシールドと、

前記ハウジング内に配置されるとともに前記シールドを通して軸方向に移動可能であり、穿刺要素を備えたランセットであって、前記穿刺要素が前記ハウジング内に配置された初期位置と、前記穿刺要素が穿刺処置のために前記シールド内の前部開口を通して延びている穿刺位置と、の間の軸方向移動ができるようにされたランセットと、

前記ハウジングの後端部と前記ランセットの間に配置されて、前記ランセットを前記穿刺位置に付勢させるための駆動ばねと、

前記初期位置で前記ランセットと締めり係合し、前記駆動ばねを前記ランセットの前記初期位置で少なくとも一部圧縮状態に維持するアクチュエータであって、前記ハウジングに関連付けられたスリーブ部と、前記ランセットと締めり係合した少なくとも1つの弾性要素を備えたアクチュエータと、

を具えたランセット装置であって、

前記ハウジング内への前記シールドの軸方向移動によって、前記シールドが前記弾性要素を前記ランセットから径方向外側に移動させて、当該ランセットとの締めり係合を解放し、それによって前記少なくとも一部圧縮された前記駆動ばねを解放して前記ランセットを前記シールドを通して前記穿刺位置まで付勢することを特徴とするランセット装置。

【請求項6】

前記スリーブ部および前記弾性要素は、活動ヒンジによって一体的に形成し、連結されていることを特徴とする請求項5に記載のランセット装置。

【請求項7】

ハウジングと、

前記ハウジング内に配置され、前記ハウジングを通して軸方向に移動可能であり、前記穿刺要素を備えたランセットであって、前記穿刺要素が前記ハウジング内に配置された初期位置と、前記穿刺要素が穿刺処置のために前記ハウジング内で前部開口を通して延びている穿刺位置と、の間の軸方向移動ができるようにされたランセットと、

前記ハウジングの後端部と前記ランセットの間に配置され前記ランセットを前記穿刺位置まで付勢するための駆動ばねであって、前記ランセットと前記ハウジングとの間の締めり係合によって前記ハウジングの前記後端部と前記ランセットとの間で少なくとも部分的に圧縮状態に保持された駆動ばねと、

前記ハウジングに旋回可能に連結され、前記駆動ばねを解放させるように前記初期位置で前記ランセットと接触係合するアクチュエータと、
を具えたランセット装置であって、

前記アクチュエータの移動によって前記ハウジング内への当該アクチュエータの旋回移動を生じ、それによって前記ランセットが前記ハウジングとの締めり係合から解放されるまで、前記ランセットの少なくとも一部が前記ハウジング内で下向きに移動し、それによって前記ハウジングを通して前記穿刺位置まで前記ランセットを付勢させるように少なくとも部分的に圧縮された前記駆動ばねを解放することを特徴とするランセット装置。

【請求項8】

前記ランセットは、少なくとも1つの外向きに延びているガイドタブを備えており、前記ハウジングは長手方向主経路およびほぼ横向きの側部経路を備えた内部ガイド経路を画定し、前記締めり係合は、前記主経路および前記側部経路の交点と係合するガイドタブを備えていることを特徴とする請求項7に記載のランセット装置。

【請求項9】

その後端部に内部カム表面を有するハウジングと、

前記ハウジング内に少なくとも部分的に配置され、当該ハウジングに移動可能に関連付けられたシールドと、

前記ハウジング内に少なくとも部分的に配置され、前記シールドを通して軸方向に移動可能であり、穿刺要素を備えたランセットであって、前記穿刺要素が前記ハウジング内に

10

20

30

40

50

配置された初期位置と、前記穿刺要素が穿刺処置のために前記シールド内で前部開口を
通って延びている穿刺位置と、の間の軸方向移動ができるようにされたランセットと、

前記ハウジングの前記後端部と前記ランセットの間に配置され、前記ランセットを前記
穿刺位置まで付勢させるための駆動ばねと、

前記ハウジング内に配置された前記シールドの近位端に関連付けられ、前記ランセット
の初期位置で当該ランセットと締めり係合するアクチュエータと、
を具えたランセット装置であって、

前記ハウジング内への前記シールドの軸方向移動によって、前記アクチュエータが前記
ランセットを前記ハウジングの後端部に向けて移動させ、前記駆動ばねを少なくとも部分
的に圧縮し、同時に内部カム表面と相互作用し、前記シールドの軸方向移動中の前記内部
カム表面との連続相互作用はさらに、前記アクチュエータと前記ランセットの間の締めり
係合が解放される前記ハウジング内の位置まで前記アクチュエータを移動させ、それによ
って少なくとも部分的に圧縮された前記駆動ばねが解放され、前記駆動ばねが前記シール
ドを通して前記穿刺位置まで前記ランセットを付勢することを可能にすることを特徴とす
るランセット装置。

【請求項 10】

前記アクチュエータは、前記シールドの近位端にスライド可能に取り付けられ、前記締
まり係合を解放するようにそこを通る前記ランセットの通過を可能にするキー孔を画定す
るプレート部材と備えていることを特徴とする請求項 9 に記載のランセット装置。

【請求項 11】

ハウジングと、

前記ハウジング内に配置され、前記ハウジングを通して軸方向に移動可能であり、穿刺
要素を備えたランセットであって、前記穿刺要素が前記ハウジング内に配置されている初
期位置と、前記穿刺要素が穿刺処置のために前記ハウジング内で前部開口を通して延びて
いる穿刺位置と、の間の軸方向移動ができるようにされたランセットと、

前記ハウジングの後端部と前記ランセットの間に配置され、前記ランセットを前記穿刺
位置まで付勢させるための駆動ばねと、

前記ハウジングに関連付けられ、前記初期位置で前記ランセットと締めり係合して、前
記初期位置で、前記ハウジングの前記後端部と前記ランセットの間で前記駆動ばねを少な
くとも一部圧縮状態に維持するアクチュエータと、

を具えたランセット装置であって、

前記ハウジング内への前記アクチュエータの移動によって、当該アクチュエータと前記
ランセットの間の締めり係合が解放される前記ハウジング内の位置まで当該アクチュエ
ータが移動し、それによって前記少なくとも部分的に圧縮された駆動ばねを解放し、該駆動
ばねが前記ランセットを前記シールドを通して前記穿刺位置まで付勢することが可能にす
ることを特徴とするランセット装置。

【請求項 12】

前記アクチュエータは、ハウジングに旋回可能に連結されたレバー部材と、前記ハウジ
ング内に下がり、締めり係合を解放するようにそこを通るランセットの通過を可能にする
キー孔を画定するプレート部材とを備えていることを特徴とする請求項 11 に記載のラン
セット装置。

【請求項 13】

前記アクチュエータは、前記ハウジングに取り付けられた降下可能ボタンと、ハウジ
ング内に下がり、締めり係合を解放するようにそこを通るランセットの通過を可能にする
キー孔を画定するプレート部材とを備えていることを特徴とする請求項 11 に記載のランセ
ット装置。

【請求項 14】

ハウジングと、

前記ハウジング内に配置され、前記ハウジングを通して軸方向に移動可能であり、穿刺
要素を備えたランセットであって、前記穿刺要素が前記ハウジング内に配置されている初

10

20

30

40

50

期位置と、前記穿刺要素が穿刺処置のために前記ハウジング内で前部開口を通過して延びている穿刺位置との間の軸方向移動ができるようにされたランセットと、

前記ハウジングの前記後端部と前記ランセットの間に配置され、前記ランセットを前記穿刺位置まで付勢する駆動ばねであって、前記ランセットと前記ハウジングの間の締まり係合によって、前記ハウジングの前記後端部と前記ランセットの間で少なくとも一部圧縮状態に保持されている駆動ばねと、

前記ハウジングに旋回可能に連結され、前記駆動ばねの解放を引き起こすように前記ランセットと前記ハウジングの間の締まり係合を切断するようになっているアクチュエータと、

を具えたランセット装置であって、

前記アクチュエータの移動によって、当該アクチュエータが前記ランセットと前記ハウジングの間の前記締まり係合を切断するまで前記ハウジング内へのその旋回移動を引き起こし、それによって前記ランセットを前記ハウジングを通過して前記穿刺位置まで付勢するように前記少なくとも一部圧縮した駆動ばねを解放することを特徴とするランセット装置

。

【請求項 15】

前記アクチュエータは、前記ハウジングに旋回可能に連結され、前記ランセットと前記ハウジングの間の前記締まり係合を切断するように下がる切断刃を備えたレバー部材を備えていることを特徴とする請求項 14 に記載のランセット装置。

【請求項 16】

内部作動部材を含むハウジングと、

ハウジング内に少なくとも部分的に配置され、当該ハウジングに移動可能に関連付けられたシールドと、

前記ハウジング内に配置され、前記シールドを通過して軸方向に移動可能であり、穿刺要素を備えたランセットであって、前記穿刺要素が前記ハウジング内に配置された初期位置と、前記穿刺要素が穿刺処置のために前記シールド内を前部開口を通過して延びる穿刺位置と、の間の軸方向移動ができるようにされたランセットと、

前記ハウジングの後端部と前記ランセットの間に配置され、前記ランセットを穿刺位置まで付勢させるための駆動ばねと、

回転要素であって前記初期位置で前記ランセットと締まり係合している回転要素と、

を具えたランセット装置であって、

前記ハウジング内への前記シールドの軸方向移動によって、前記作動部材が前記回転要素を前記ランセットに対して解放位置まで回転させて、前記ランセットと回転要素の間の前記締まり係合を解放し、それによって前記駆動ばねが前記ランセットを前記シールドを通過して前記穿刺位置まで付勢させることを可能にすることを特徴とするランセット装置。

【請求項 17】

前記ハウジング内への前記シールドの軸方向移動により、前記駆動ばねが前記ランセットと回転要素の間の前記締まり係合により前記ハウジング後端部とランセットの間で少なくとも部分的に圧縮させることを特徴とする請求項 16 に記載のランセット装置。

【請求項 18】

前記回転要素は、前記ハウジング内に配置された前記シールドの後端部に取り付けられていることを特徴とする請求項 17 に記載のランセット装置。

【請求項 19】

前記作動部材はカム表面を有するカム要素を備えており、前記回転要素は前記カム要素を受けるカムガイド凹部を画定するガイドプレートを備え、前記ハウジング内への前記シールドの前記軸方向移動が、前記カム表面を前記カムガイド凹部に係合させ、前記ガイドプレートに回転動作を加えることを特徴とする請求項 16 に記載のランセット装置。

【請求項 20】

前記ランセットは、前記ガイドプレートと締まり係合した作動タブを備えていることを特徴とする請求項 19 に記載のランセット装置。

10

20

30

40

50

【請求項 2 1】

前記ガイドプレートは間隙スロットを画定し、前記ガイドプレートが前記作動タブが前記間隙スロットと位置合わせされる前記解放位置まで回転すると、前記締まり係合は解放されることを特徴とする請求項 2 0 に記載のランセット装置。

【請求項 2 2】

前記作動部材はカム表面を有するカム要素を備え、前記回転要素はカムフォロウを備え、前記ハウジング内への前記シールドの前記軸方向移動は、前記カム表面をカムフォロウと係合させ、少なくとも前記カムフォロウが前記解放位置に到達するまでそれに回転動作を加えることを特徴とする請求項 1 6 に記載のランセット装置。

【発明の詳細な説明】**【技術分野】****【0001】**

本発明は概して、患者から血液サンプルを取るのに使用されるランセットと一般的に呼ばれる医療用穿刺装置に関し、より詳細には、通常の使用において装置の接触中に得られる作動での使用を容易にするために設計されたランセット装置に関する。

【背景技術】**【0002】**

ランセット装置は、患者の毛細血管サンプルを得るために患者の皮膚を穿刺する医療分野において使用されている。糖尿病などの特定の疾病では、例えば、患者の血糖値を監視するために患者の血液を定期的に検査する必要がある。加えて、コレステロール検査キットなどの検査キットはしばしば、分析のために血液サンプルを必要とする。血液採集処置には、一般的に、血液サンプルを得るために、指または他の適切な身体部分を刺すことが含まれる。一般的に、このような検査に必要な血液の量は比較的少なく、小さな穿刺外傷または切開部によって通常これらの検査に十分な量の血液を得ることができる。

【0003】

様々なランセット装置が、病院、医院、診療所など、ならびに個別の消費者に市販されている。このような装置は一般的に、少量の血液流出を提供すべく、患者の皮膚に迅速な穿刺外傷または切開部を作るのに使用される、針などの先の尖った部材、またはブレードなどの刃の鋭い部材を備えている。多くの人にとってはしばしば、手持ち式針またはブレードで自分の指を刺すことが生理的および精神的に難しいことである。その結果、ランセット装置は、トリガ機構が作動すると患者の皮膚の穿刺または切断を容易にする装置に進化して来た。いくつかの装置では、針またはブレードは、患者から血液を抜き出すのを担当する医療専門家、または患者自身である可能性があるユーザによってトリガされるまで、待機位置に保持されている。トリガする際、針またはブレードは、例えば指の上の患者の皮膚を穿刺または切断する。多くの場合、患者の皮膚を穿刺または切断するのに必要な「自動的な」力を与えるように、ばねが装置内に組み込まれている。

【0004】

このような医療用穿刺装置またはランセットは使用前に滅菌状態であることが、医療分野では最も重要である。今日、一般的には例外なく、医療用穿刺装置またはランセットは、医療専門家やこのような装置の需要がある大衆の人に販売される前に、殺菌状態で製造および包装される。殺菌包装は装置の殺菌性を維持して、使用まで周囲環境がこれを汚染しないことを保証する。加えて、使用者または別の人が装置の使用後に針またはブレードに接触しないことも非常に重要である。血液感染性疾病に対する懸念から、医療専門家は患者の血液と接触する医療用装置に大きな注意を払う必要がある。したがって、ランセット設計の重要な態様は、血液サンプルが患者から抜き取られた後に装置の針またはブレードが使用者または別の人を傷つけることを防ぐ必要がある。使用した場合、針またはブレードは、針またはブレードが装置を取り扱う使用者または別の人を傷つけるのを防ぐように保護すべきである。さらに、ランセット装置は、針またはブレードが複数の人に使用されていることによる疾病感染の機会をなくすように使い捨てであるべきである。これに関して、ランセット装置は理想的には 1 つの焼成用に設計されているべきであり、再使用

10

20

30

40

50

を防ぐための安全機構を有する。

【0005】

使用したランセット装置を操作および取り扱う際の安全性を高めるための進歩が近年なされている。例えば、穿刺または切断要素の装置からのまた装置内への自動取り出しおよび引き込みを特徴付ける単一のショット装置であるランセット装置を現在利用することが可能である。このような医療用穿刺装置の例が特許文献1、特許文献2、特許文献3、および特許文献4に開示されている。

【0006】

Teoへの特許の特許文献1は、ばね装填ランセット構造を含むランセットホルダを備えたランセット装置を開示している。ばね装填ランセット構造は、構造のトリガの際にランセット針の取り出しおよび引き込みを行なう単一ばねを備えている。Wyszogrodzkiへの特許の特許文献2は、ハウジングと、遮蔽部と、穿刺先端を有するピストンと、ハウジング内の内部ウィング要素の破損の際にそれぞれピストンを取り出すおよび引き出す駆動および戻りばねとを備えたランセット装置を開示している。Moritaへの特許の特許文献3は、組み合わせたホルダおよびランセット構造を含むランセット装置を開示している。ランセット構造は、穿刺先端を有するランセット部材と、1対の作動アームの作動の際にランセット部材に患者の皮膚を穿刺させる圧縮ばね部材とを備えている。

【0007】

Ramelへの特許の特許文献4は、患者の皮膚を穿刺するように穿刺ランセット部材に力を与える圧縮ばねをトリガするのに使用される、スライド可能トリガを囲むハウジングを備えたランセット装置を開示している。ハウジングは、ランセット部材の本体と係合する1対の内部フィンガを備えており、その後、スライド可能トリガに使用者によって加えられた軸力によってランセット部材本体との係合から解放される。当技術分野で知られている他の医療用穿刺装置またはランセットが特許文献5および特許文献6に開示されている。これらの参考文献で開示された装置は、針を保護する、または針を殺菌したままにするように使用されるキャップを含んでいる。

【0008】

上述の点から、一般に、使用前の殺菌性、および使用後の安全かつ確実な処分を保証しながら、使用者の操作または使用が容易である医療用穿刺装置に対する必要性が医療分野において存在する。加えて、医療分野において、血液サンプルを収集するのに使用する、簡単で、安価で、信頼性があり使い捨ての医療用穿刺装置が必要とされている。

【0009】

【特許文献1】米国特許第6,432,120号明細書

【特許文献2】米国特許第6,248,120号明細書

【特許文献3】米国特許第5,755,733号明細書

【特許文献4】米国特許第5,540,709号明細書

【特許文献5】米国特許第4,869,249号明細書

【特許文献6】米国特許第4,817,603号明細書

【特許文献7】米国同時係属出願第11/123,849号明細書

【特許文献8】米国特許出願第11/270,330号明細書

【発明の開示】

【発明が解決しようとする課題】

【0010】

本発明は概してランセット装置に関するものである。

【課題を解決するための手段】

【0011】

第1の実施形態によるランセット装置は、ハウジングと、ハウジング内に少なくとも部分的に配置され、それと移動可能に取り付けられたシールドと、ハウジング内に配置され、シールドを通して軸方向に移動可能であるランセットとを備えている。ランセットは穿刺要素を備えており、穿刺要素がハウジング内に配置された初期位置と、穿刺要素が穿刺

10

20

30

40

50

処置のためにシールド内の前部開口を通して延びている穿刺位置との間の軸方向移動ができるようにされている。駆動ばねは、ランセットを穿刺位置に付勢させるようにハウジングの後端部とランセットの間に配置されている。ランセット装置はさらに、シールドに取り付けられ、初期位置でランセットと締めり係合されたアクチュエータを備えている。操作中、ハウジング内へのシールドの軸方向移動により、アクチュエータが駆動ばねを少なくとも部分的に圧縮するように、ランセットをハウジングの後端部に向けて移動させ、これと接触させる。ハウジングの後端部との接触の際、ハウジング内にシールドを引っ込めるように加えられるさらなる力によって、アクチュエータとランセットの間の締めり係合の解消が生じ、それによって少なくとも部分的に圧縮された駆動ばねが解放され、駆動ばねがシールドを通して穿刺位置までランセットを付勢させることが可能になる。アクチュエータは、シールドの近位端に取り付けられた剪断可能要素を備えており、剪断可能要素はランセットとの締めり係合を提供する、少なくとも1つの破断可能シェルフまたはタブを備えることができる。

10

20

30

40

50

【0012】

第2の実施形態によるランセット装置は、ハウジングと、ハウジング内に少なくとも部分的に配置され、これに移動可能に取り付けられ、少なくとも1つの内部タブを備えたシールドと、ハウジング内に配置され、シールドを通して軸方向に移動可能であるランセットとを備えている。ランセットは、穿刺要素を備えており、穿刺要素がハウジング内に配置された初期位置と、穿刺要素が穿刺処置のためにシールド内で前部開口を通して延びている穿刺位置との間の軸方向移動ができるようにされている。ランセットは、初期位置でシールド内の内部タブと締めり係合している。駆動ばねは、ランセットを穿刺位置まで付勢させるように、ハウジングの後端部とランセットの間に配置されている。操作中、ハウジング内へのシールドの軸方向移動により、ランセットが駆動ばねを少なくとも部分的に圧縮するように、シールド内部タブとの締めり係合によりハウジングの後端部に向けて移動させ、これと接触させる。ハウジングの後端部との接触の際、ハウジング内にシールドを引っ込めるように加えられるさらなる力または移動により、内部タブの破壊が生じて、締めり係合が取り除かれ、シールドを通して穿刺位置までランセットを付勢させるように少なくとも部分的に圧縮された駆動ばねが解放される。ランセットは、ランセットの初期位置での内部タブとの締めり係合を行なう切断要素を備えることができ、内部タブの破壊は内部タブを通して切断する切断要素によって生じる可能性がある。

【0013】

第3の実施形態によるランセット装置は、ハウジングと、ハウジング内に少なくとも部分的に配置され、これに移動可能に取り付けられたシールドと、ハウジング内に配置され、シールドを通して軸方向に移動可能であり、穿刺要素を有するランセットとを備えている。ランセットは一般的に、穿刺要素がハウジング内に配置される初期位置と、穿刺要素が穿刺処置のためにシールド内で前部開口を通して延びている穿刺位置との間の軸方向移動ができるようにされている。駆動ばねは、ランセットを穿刺位置まで付勢させるように、ハウジングの後端部とランセットの間に配置されている。ランセット装置はさらに、初期位置でランセットと締めり係合するアクチュエータを備えており、ランセットの初期位置で少なくとも一部圧縮状態に駆動ばねを維持する。アクチュエータは、ハウジングに取り付けられたスリーブ部と、ランセットと締めり係合した少なくとも1つの弾性要素とを備えている。操作中、ハウジング内へのシールドの軸方向移動により、シールドが弾性要素をランセットから径方向外側に移動させて、それとの締めり係合が解放され、それによってシールドを通して穿刺位置までランセットを付勢させるように少なくとも一部圧縮された駆動ばねが解放される。スリーブ部および弾性要素は、例えば、活動ヒンジによって一体的に形成し、連結することができる。

【0014】

第4の実施形態によるランセット装置は、ハウジングと、ハウジング内に配置され、ハウジングを介して軸方向に移動可能であり、穿刺要素を有するランセットとを備えている。ランセットは、穿刺要素がハウジング内に配置された初期位置と、穿刺要素が穿刺処置

のためにハウジング内で前部開口を通して延びている穿刺位置との間の軸方向移動ができるようにされている。駆動ばねは、ランセットを穿刺位置まで付勢させるように、ハウジングの後端部とランセットの間に配置されている。駆動ばねは、ランセットとハウジングの間の締めり係合によって、ハウジングの後端部とランセットの間で少なくとも部分的に圧縮状態に保持されている。ランセット装置はさらに、ハウジングに旋回可能に連結され、駆動ばねを解放させるように初期位置でランセットと接触係合するアクチュエータを備えている。操作中、アクチュエータの移動、一般的には降下がハウジング内へのその旋回移動を生じさせ、ランセットがハウジングとの締めり係合から解放されるまで、ランセットの少なくとも一部をハウジング内で下向きに移動させ、それによってハウジングを介して穿刺位置までランセットを付勢させるように少なくとも部分的に圧縮された駆動ばねが解放される。ランセットは、少なくとも1つの外向きに延びているガイドタブを備えることができ、ハウジングは長手方向主経路およびほぼ横向きの側部経路を備えた内部ガイド経路を画定することができ、それによって締めり係合は、主経路および側部経路のほぼ交点で画定された隅部または頂点と係合するガイドタブを備えている。

10

20

30

40

50

【0015】

第5の実施形態によるランセット装置は、その後端部に内部カム表面を有するハウジングと、ハウジング内に少なくとも部分的に配置され、これに移動可能に取り付けられたシールドと、ハウジング内に少なくとも部分的に配置され、シールドを通して軸方向に移動可能であり、穿刺要素を有するランセットとを備えている。ランセットは、穿刺要素がハウジング内に配置された初期位置と、穿刺要素が穿刺処置のためにシールド内で前部開口を介して延びている穿刺位置の間の軸方向移動ができるようにされている。駆動ばねは、ランセットを穿刺位置まで付勢させるように、ハウジングの後端部とランセットの間に配置されている。ランセット装置はさらに、ハウジング内に配置されたシールドの近位端に取り付けられ、その初期位置でランセットと締めり係合するアクチュエータを備えている。操作中、ハウジング内へのシールドの軸方向移動によって、アクチュエータがランセットをハウジングの後端部に向けて移動させて、駆動ばねを少なくとも部分的に圧縮し、同時に内部カム表面と相互作用する。シールドの軸方向移動中の内部カム表面との連続相互作用はさらに、アクチュエータとランセットの間の締めり係合が解放されるハウジング内の位置までアクチュエータを移動させ、それによって少なくとも部分的に圧縮された駆動ばねが解放され、駆動ばねがシールドを通して穿刺位置までランセットを付勢させることを可能にする。アクチュエータは、シールドの近位端にスライド可能に取り付けられ、締めり係合を解放するようにそこを介したランセットの通過を可能にするキー孔を画定するプレート部材とを備えることができる。

【0016】

第6の実施形態によるランセット装置は、ハウジングと、ハウジング内に配置され、ハウジングを通して軸方向に移動可能なランセットとを備えている。ランセット装置は、穿刺要素を備えており、穿刺要素がハウジング内に配置されている初期位置と、穿刺要素が穿刺処置のためにハウジング内で前部開口を通して延びている穿刺位置との間の軸方向移動ができるようにされている。駆動ばねは、ランセットを穿刺位置まで付勢させるように、ハウジングの後端部とランセットの間に配置されている。ランセット装置はさらに、ハウジングに取り付けられ、初期位置でランセットと締めり係合したアクチュエータを備えている。アクチュエータとランセットの間の締めり係合は、初期位置で、ハウジングの後端部とランセットの間で少なくとも一部圧縮状態に駆動ばねを維持する。操作中、ハウジング内へのアクチュエータの移動、一般的に降下は、アクチュエータとランセットの間の締めり係合が解放されるハウジング内の位置までアクチュエータを移動させ、それによって少なくとも部分的に圧縮された駆動ばねが解放され、駆動ばねがシールドを通して穿刺位置までランセットを付勢させることが可能になる。アクチュエータは、ハウジングに旋回可能に連結されたレバー部材と、ハウジング内に下がるプレート部材とを備えることができる。プレート部材は、締めり係合を解放するようにそこを通るランセットの通過を可能にするキー孔を画定する。第7の実施形態によるランセット装置は、ハウジングに取り

付けられた降下可能ボタンと、ハウジング内に下がるプレート部材を有するアクチュエータを備えることができ、プレート部材は締まり係合を解放するようにそこを通るランセットの通過を可能にするキー孔を画定する。

【0017】

第8の実施形態によるランセット装置は、ハウジングと、ハウジング内に配置され、ハウジングを通して軸方向に移動可能であり、穿刺要素を有するランセットとを備えている。ランセットは、穿刺要素がハウジング内に配置されている初期位置と、穿刺要素が穿刺処置のためにハウジング内で前部開口を通して延びている穿刺位置との間の軸方向移動ができるようにされている。駆動ばねは、ランセットを穿刺位置まで付勢させるように、ハウジングの後端部とランセットの間に配置されている。駆動ばねは、ランセットとハウジングの間の締まり係合によって、ハウジングの後端部とランセットの間で少なくとも一部圧縮状態に保持されている。ランセット装置はさらに、ハウジングに連結された、または選択でハウジングに旋回可能に一体化され、駆動ばねの解放を引き起こすようにランセットとハウジングの間の締まり係合を切断するようになっているアクチュエータを備えている。操作中、アクチュエータの移動、一般的に降下は、アクチュエータがランセットとハウジングの間の締まり係合を切断するまでハウジング内へのその旋回移動を引き起こし、それによってハウジングを通して穿刺位置までランセットを付勢させるように少なくとも一部圧縮した駆動ばねが解放される。アクチュエータは、ハウジングに旋回可能に連結され、ランセットとハウジングの間の締まり係合を切断するように下がる切断刃を備えたレバー部材を備えることができる。

10

20

【0018】

別の実施形態によるランセット装置は、ハウジングと、ハウジング内に配置され、穿刺要素を備えたランセットを備えている。ランセットは、穿刺要素がハウジング内に保持された初期予備作動位置と、穿刺要素が前部開口を通してハウジングまで延びる穿刺位置との間の軸方向移動ができるようにされている。駆動ばねは、ランセットを穿刺位置に向かって付勢させるように、ハウジングの後端部とランセットの間に配置されている。ランセット装置はさらに、ランセットを予備作動位置に保持する保持ハブを備えている。保持ハブは、駆動ばねの付勢に対してランセットを保持するようになっており、旋回カム要素を備えている。カム要素は、ランセットの予備作動位置でランセットと締まり係合している。操作中、保持ハブに向かったハウジングの軸方向移動はカム要素を旋回させ、それによって駆動ばねを少なくとも部分的に圧縮するようにハウジングの後端部に向けてランセットを移動させ、カム要素をランセットとの締まり係合から解放し、駆動ばねがハウジングを通して穿刺位置に向けてランセットを駆動することが可能になる。カム要素は、カム要素が凹部をランセット上の干渉と位置合わせするように旋回されたときに、カム要素をランセットとの締まり係合から解放する凹部または切り欠きを画定することができる。

30

【0019】

ランセット装置はさらに、ハウジング内の内部接触を有することができ、保持ハブに向かったハウジングの軸方向移動はハウジング内の内部接触がカム要素を旋回させる。カム要素は、ハウジングの内部接触との係合のために接触表面を備えることができる。ハウジングの内部接触は、カム要素の接触表面との係合と協働するように一体形成されたカム表面を備えることができる。保持ハブは、1対の旋回カム要素によって連結された1対の対向する支持部材によって全体的に画定された環状へりを備えることができる。カム要素は、支持部材を連結する旋回シャフトを備えることができる。

40

【0020】

最後の実施形態によるランセット装置は、概略、内部作動部材を含むハウジングと、ハウジング内に少なくとも部分的に配置され、それに移動可能に取り付けられたシールドと、ハウジング内に配置され、シールドを通して軸方向に移動可能であるランセットと、回転要素とを備えている。ランセットは、穿刺要素を備えており、穿刺要素がハウジング内に配置された初期位置と、穿刺要素が穿刺処置のためにシールド内を、前部開口を通して延びる穿刺位置との間の軸方向移動ができるようにされている。駆動ばねは概略、ランセ

50

ットを穿刺位置まで付勢させるように、ハウジングの後端部とランセットの間に配置されている。ランセットは一般に、初期位置で回転要素と締まり係合している。操作中、ハウジング内へのシールドの軸方向移動により、作動部材が回転要素をランセットに対して解放位置まで回転させて、ランセットと回転要素の間の締まり係合を解放し、それによって駆動ばねがシールドを通して穿刺位置までランセットを付勢させることが可能になる。

【0021】

回転要素をシールドに取り付けることができ、それによってハウジング内へのシールドの軸方向移動により、駆動ばねがランセットと回転要素の間の締まり係合によってハウジング後端部とランセットの間で少なくとも部分的に圧縮する。回転要素は、ハウジング内に配置されたシールドの後端部に取り付けることができる。

10

【0022】

作動部材はカム表面を有するカム要素を備えることができ、回転要素はカム要素を受け取るカムガイド凹部を画定するガイドプレートを備えることができ、それによって、ハウジング内へのシールドの軸方向移動が、カム表面をカムガイド凹部と係合させるものであり、これはガイドプレートに対する重要な回転動作である。ランセットは、ガイドプレートと締まり係合した作動タブを備えることができ、ガイドプレートは間隙スロットを画定することができる、それによって、作動タブが間隙スロットと位置合わせする解放位置までガイドプレートが回転すると締まり係合を解放することができる。

【0023】

作動部材はカム表面を有するカム要素を備えることができ、回転要素はカムフォロウを備えることができ、それによってハウジング内へのシールドの軸方向移動が、少なくともカムフォロウが解放位置に到達するまで、カム表面をカムフォロウと係合させるものであり、これは重要な回転動作となる。

20

【発明を実施するための最良の形態】

【0024】

本発明の他の詳細および利点は、添付の図面と合わせて読むことにより、以下の詳細な説明から明らかになるだろう。

【0025】

以下に記載する目的で、使用される場合、空間的方向の用語は、添付の図面に向きされているような本発明の実施形態に関するものとする。しかし、本発明はそうでないと明示的に特定されている場合を除いて、多くの代替変更形態および実施形態を想定することができることは明らかである。また、添付の図面に示され、本明細書に記載された特定の装置および実施形態は本発明の単なる例示的な実施形態であり、同様の要素は同様の参照番号および添付のアルファベット記号表示で指定されていることを理解されたい。

30

【0026】

図1~6を参照すると、第1の実施形態によるランセット装置10aが全体的に示されている。ランセット装置10aは一般的に、ハウジング12aと、ハウジング12aに移動可能に取り付けられたシールド14aと、ハウジング12a内に移動可能に配置されたランセット70aとを備えている。本明細書によって詳細に説明するように、シールド14aはハウジング12a内に移動可能に取り付けられており、ハウジング12a内に少なくとも部分的に配置されている。シールド14aは一般的に、ハウジング12aから部分的に外側に延びており、ランセット70aはハウジング12a内に含まれており、シールド14aを介して軸方向に移動可能である。

40

【0027】

ハウジング12aは一般的に、これ以下本体20aと呼ぶ細長い本体の形をしている。本体20aは、ほぼ円筒形および中空構造をしている。本体20aは、遠位端すなわち前端部22aと、本体20aの近位端すなわち後端部26aとを形成する後部キャップ24aとを有する。本体20aの内部は一般的には開いており、内部キャビティまたは孔28aを備えている。内部キャビティ28aは、後部キャップ24aの存在により後端部で閉じられており、本体20aの前端部22aによって画定された前部開口30aを備えてお

50

り、これを通してシールド14aが延びている。本体20aおよび後部キャップ24aは一体的に形成することができる。別の方法では、本体20aおよび後部キャップ24aはハウジング12aを形成するように互いに固定された別個の要素であってもよく、それによってランセット装置10aの組立てが簡単になる。例として、本体20aおよび後部キャップ24aは適当な医療グレード接着剤により互いに固定することができる、または摩擦嵌合またはスナップ式連結などの、機械的係合をその間に与える内部係合構造を使用して連結することができる。例えば、本体20aは、環状溝34aを画定する環状ヘリ32aを備えることができ、後部キャップ24aは噛合要素として噛合環状リップ38aを有する噛合環状ヘリ36aを備えることができる。本体20aおよび後部キャップ24aが連結されている場合、環状リップ38aは本体20aの後部開口端部に延びており、環状リップ38aは環状ヘリ32aの上および本体20aの環状溝34aの中にスナップ嵌合する。このような要素の配置は単に例示的なものであり逆であってもよいことを理解すべきであり、本体20aおよび後部キャップ24aを連結するのに他の相互嵌合している機械的係合配置を使用することができることも予期できる。本体20aはさらに、環状溝34aの前に内部リッジ40a、一般的に周方向に延びているリッジ40aを備えており、その目的および機能を本明細書で説明する。さらに、ハウジング12aの本体20aは、前端部22aの一部として形成された前方ヘリ42aを備えることができ、前部開口30aを画定する。

【0028】

上記のように、シールド14aは、本体20aの前端部22a内の前部開口30aから少なくとも部分的に外側に延びている。シールド14aは、遠位端すなわち前端部52aおよび近位端すなわち後端部54aを有するシールド本体50aを備えたほぼ円筒形の中空構造であり、そこを通して延びる内部キャビティまたは孔56aを画定する。シールド本体50aの前端部52aは、前部開口60aを画定する一部前端壁面58aを画定し、ランセット装置10aが本明細書でより詳細に論じるように使用者によって作動された場合に、これを通してランセット70aの穿刺要素が延びる。前端壁面58aは一般的に、患者の身体上の意図した穿刺領域に接触するように前部開口60aの周りに小さな接触領域を画定する。小さな接触領域は、シールド14a内に周面に形成された複数の周面窪み（図示せず）を与えることによって、より小さくすることができる（すなわち、表面積を小さくすることができる）。ハウジング12aおよびシールド14aの外部表面特性は、発明者がBradley Wilkinsonである「ランセット装置」という名称の2004年11月30日に出願された特許文献7に開示された人間工学的特性および構造により形成することができる。前述の「ランセット装置」の出願の開示を、本明細書に参照として援用する。

【0029】

シールド14aは、ハウジング12a内で軸方向にかつスライド可能に移動することができる。シールド14aおよびハウジング12aは同軸に取り付けることができ、シールド14aおよびハウジング12aは共通の中心軸Aの周りに同軸に配置されている。シールド14aおよびハウジング12aはそれぞれ、ほぼ円筒形状とすることができる。剪断可能要素62aが、さらにシールド14aに関連付けられている。詳細には、剪断可能要素62aはシールド本体50aの後端部54aに配置されて、シールド本体50aの後周縁63aと係合する。剪断可能要素62aは、シールド本体50aの外側表面に沿って遠位方向で軸方向に延びた環状スリーブ部64aを備えている。環状スリーブ64aは、シールド本体50aの後端部54aを受けて、シールド本体50aとハウジング12aの本体20aの間に位置決めされる。より詳細には、環状スリーブ64aの内側表面は、シールド本体50aの後端部54aでシールド本体50aの外側表面の近位方向に延びる部分と係合し、剪断可能要素62aの外側表面はハウジング12aの本体20aの内側表面とスライド可能に協働する。剪断可能要素62aはさらに一般的には、本明細書でさらに記載するように、ランセット70aと係合する2つの対向する内側に突出した破断可能シェルフまたはウィング66aを備えている。剪断可能要素62aは図では2つの対向する内

側に延びるシェルフまたはウイング 66 a を備えているが、1つのシェルフまたはウイング 66 a のみが本明細書に記載のように、ランセット 70 a との締まり係合（干渉係合）に必要であることが分かる。破断可能シェルフまたはウイング 66 a は、本明細書で述べるように、十分な下向き圧力が加えられた場合にシェルフ 66 a を破断（すなわち、破壊）させる可能性がある脆弱領域すなわち折り線 67 a を備えることができる。破断可能シェルフまたはウイング 66 a は一般的に、シールド 14 a のために選択されたものと比べて、同様のまたは異なる材料で作られていてもよい、ほぼ径方向内側に延びた片持ち梁である。

【0030】

10
 20
 30
 40
 50
 60
 70
 80
 90
 100
 110
 120
 130
 140
 150
 160
 170
 180
 190
 200
 210
 220
 230
 240
 250
 260
 270
 280
 290
 300
 310
 320
 330
 340
 350
 360
 370
 380
 390
 400
 410
 420
 430
 440
 450
 460
 470
 480
 490
 500
 510
 520
 530
 540
 550
 560
 570
 580
 590
 600
 610
 620
 630
 640
 650
 660
 670
 680
 690
 700
 710
 720
 730
 740
 750
 760
 770
 780
 790
 800
 810
 820
 830
 840
 850
 860
 870
 880
 890
 900
 910
 920
 930
 940
 950
 960
 970
 980
 990
 1000

剪断可能要素 62 a は、例えば、本明細書に記載するようにランセット装置 10 a を作動させるように本体 20 a 内にシールド本体 50 a を軸方向に引っ込める（すなわち、挿入する）ことによって、軸方向動作がシールド本体 50 a に加えられた場合に、ハウジング 12 a の本体 20 a 内でシールド本体 50 a と組み合わせてスライドするようになっている。この目的で、またシールド本体 50 a の後端部 54 a 上の後周縁 63 a と適切に係合するために、剪断可能要素 62 a は、シールド本体 50 a の近位端すなわち後端部 54 a、特に後周縁 63 a と係合するスリーブ部 64 a によって画定された当接凹部 68 a を備えている。したがって、ハウジング 12 a の本体 20 a 内にシールド本体 50 a を引っ込める（すなわち、挿入する）ためにシールド本体 50 a に加えられたあらゆる軸方向動作は、当接凹部 68 a 内の後周縁 63 a の締まり係合によって剪断可能要素 62 a に伝達される。その結果、ランセット装置 10 a を作動させるように軸方向動作が加えられた場合に、剪断可能要素 62 a はシールド本体 50 a と共にハウジング 12 a の本体 20 a 内でスライドする。シールド本体 50 a の捕捉した部分は、剪断可能要素 62 a のスリーブ部 64 a 内に固定することができ、それによってこれらの要素間のしっかりとした係合がなされ、シールド本体 50 a に加えられる軸方向動作が確実に剪断可能要素 62 a に伝達される。例えば、医療グレード接着剤または機械係止係合が、シールド本体 50 a の後端部 54 a でスリーブ部 64 a の内側表面とシールド本体 50 a の捕捉した部分（すなわち、外側表面）の間に与えられ、これらの要素は互いに固定され、ハウジング 12 a の本体 20 a 内で一体的に移動することができる。ハウジング 12 a の本体 20 a の前方へり 42 a が形成されて、剪断可能要素 62 a のスリーブ部 64 a の遠位端との締まり係合が行われることにより、剪断可能要素 62 a、したがってシールド本体 50 a が前部開口 30 a を通って軸方向にスライドしハウジング 12 a から完全に出でしまわないようにすることができる。

【0031】

ランセット装置 10 a はさらに、ハウジング 12 a 内に配置され、シールド 14 a 内に延びているランセット 70 a を備えている。ランセット 70 a は、ランセット 72 a の形で示した穿刺要素を備えている。ランセット 72 a は、その前端部に穿刺端部 74 a を備えている。ランセット 70 a は、穿刺端部 74 a がシールド本体 50 a 内に配置された初期位置と、穿刺端部 74 a がシールド本体 50 a の前部開口 60 a を越えて延びている穿刺位置との間で、患者の身体内に穿刺外傷をもたらすのに十分な距離の、シールド本体 50 a の内部キャビティ 56 a を通る軸方向移動ができるようにされている。ランセット装置 10 a およびランセット 70 a の操作に関するさらなる詳細を以下で行う。

【0032】

ランセット 72 a の穿刺端部 74 a は、患者の皮膚を穿刺するようになっており、尖った端部、針先端、ブレード縁部などの形とすることができる。穿刺端部 74 a は、特定の向きに位置合わせされた尖った端部またはブレードなどとの好ましい位置合わせ向きを含むことができる。このような向きでは、シールド本体 50 a および / またはハウジング 12 a の本体 20 a は、穿刺端部 74 a の位置合わせ向きに対応する目標しるしを含むことができる。シールド本体 50 a 内の突起（図示せず）および / または本体 20 a 内の窪み（図示せず）は、前に参照として援用した特許文献 7 に記載されているように、このような位置合わせ向きとして機能することができる。

【0033】

ランセット70aはさらに、その後端部でランセット72aを支持するキャリア本体76aを備えている。キャリア本体76aおよびシールド本体50aは、シールド本体50a内でランセット70aの移動を案内する対応する案内表面を含むことができる。例えば、キャリア本体76aはその外側表面にガイドタブ78aを備えることができ、シールド本体50aはその中にガイドタブ78aをスライド可能に収納するように、その内側表面に沿って長手方向に延びている対応するガイド経路80aを画定する。キャリア本体76は、図示するようにその対向する横側部に1対のガイドタブ78a、または単一のガイドタブ78aを備えることができ、スライド本体50aは、各ガイドタブ78aに対応するその対向する内側表面に沿って延びている対応する1対のガイド経路80a、または単一の対応するガイド経路80aを備えることができる。ガイドタブ78aおよび経路80aの配置を逆にすることもでき、多数のガイドタブガイド経路78a、80a(すなわち、3つ以上)を使用することもできることが考えられる。ガイドタブ78aおよびガイド経路80aは、ランセット70aがシールド本体50a内に適切に位置合わせされ、シールド本体50a内でのランセット70aの軸方向スライド移動を案内するのを保証し、さらに、シールド本体50a内のキャリア本体76aの回転移動を防ぐまたはこれに耐えるように使用することもできる。ガイドタブ78a上の遠位方向に面した表面82aは、シェルフまたはウィング66aがランセット70aを解放するように破断されるまで、ランセット装置10aの初期または予備作動状態で剪断可能要素62a上のシェルフまたはウィング66aと係合する。キャリア本体76aはさらに、本明細書に記載するようにランセット装置10aの駆動ばねおよび引き込みばねにそれぞれ係合する、近位端のすなわち後端部ばねガイド86aおよび遠位端のすなわち前端部ばねガイド88aを備えている。ばねガイド86a、88aは、キャリア本体76aと一体形成することができるか、あるいは異なる別個の要素として提供されて、例えば、医療グレード接着剤または直接機械取付を備えた医療分野における習慣的な手段によってキャリア本体76aの本体に固定することができる。

10

20

【0034】

ランセット装置10aを通るランセット70aの移動は、駆動ばね92aによって加えられる付勢力によって実現される。駆動ばね92aは、ランセット装置10aを介して穿刺位置までランセット70aを駆動するようにランセット70aに対して付勢力を加えるようになり、ハウジング12aの後端部とランセット70aの間に配置されている。後部キャップ24aは、後部キャップ24a上の適切な向きで駆動ばね92aを位置合わせするおよび/またはこれを維持する構造を備えることができる。例えば、後部キャップ24aは駆動ばね92aを正確に位置決めする内部位置合わせ構造(図示せず)を備えることができる。ランセット70aは前に記載したように、ランセット装置10aの初期または予備状態で駆動ばね92aの対向端部と係合する近位ばねガイド86aを備えている。ランセット装置10aの初期状態では、駆動ばね92aは後部キャップ24aとキャリア本体76aの遠位ばねガイド86aの間に延びている。ランセット70aが初期予備作動状態にある場合、駆動ばね92aは実質的に負荷がかかっていない解放状態にあり、ランセット70aにほとんどあるいは全く付勢力が加わらない。駆動ばね92aを圧縮すなわち「負荷をかける」際、ランセット装置10aは、本明細書に詳細に説明するように穿刺処置に備えて作動準備または負荷状態に置かれる。

30

40

【0035】

引き込みまたは戻りばね94aが、さらに、ランセット70aが、穿刺要素74aがシールド本体50aの遠位端または前端部54aから外側に延びている穿刺位置まで患者に穿刺外傷を引き起こすのに十分な距離だけ遠位方向に移動した後に、シールド本体50a内にランセット70aを引っ込めるように、ランセット装置10aの前端部または遠位端に設けられる。引き込みばね94aは、本明細書に記載するように、ランセット70aの前方向への移動中に、キャリア本体76aの前側に延びている遠位ばねガイド88aによって係合されるようになっている。シールド本体50aの前端部または遠位端壁面58a

50

はさらに、引き込みばね 94 a を受ける遠位端ポケット 98 を画定する、軸方向後側にまたは近位方向に延びている内部スリーブ 96 a を備えている。引き込みばね 94 a は、穿刺処置において、ランセット装置 10 a の動作の始めから終わりまで遠位端ポケット 98 a 内に配置されている。引き込みばね 94 a は、医療グレード接着剤の使用によって、または遠位端ポケット 98 a 内に引き込みばね 94 a を機械的に固定することによって、遠位端ポケット 98 a 内に固定することができる。駆動および引き込みばね 92 a、94 a は一般的に、圧縮状態にある場合に、潜在エネルギーを蓄積することが可能な圧縮ばねである。

【0036】

ランセット装置 10 a はさらに、ランセット 70 a の前端部、より詳細には、ランセット 72 a の穿刺端部 74 a を保護するために覆う保護タブまたはカバー 100 a を備えることができる。タブまたはカバー 100 a は、使用前にその殺菌性を維持するように穿刺端部 74 a を保護するために覆う。タブまたはカバー 100 a は一般的に、ランセット装置 10 a の使用者が把持するように、シールド本体 50 a 内の前部開口 60 a を通ってキャリア本体 76 a の本体から延びる比較的薄く、縦長の構造である。タブまたはカバー 100 a は、例えば、塑性成形過程に、キャリア本体 76 a と一体形成することによって、キャリア本体 76 a の本体と一体形成することができる。タブまたはカバー 100 a とキャリア本体 76 a の間の連結は、それに沿ってタブまたはカバー 100 a はキャリア本体 76 a からカバー 100 a を取り除くように破断することを意図した周面溝または折り線の形の脆弱領域を含むことができる。タブまたはカバー 100 a は図示するように、キャリア本体 76 a の遠位ばねガイド 88 a から前側に延びている。タブまたはカバー 100 a の寸法は、引き込みばね 94 a を通って軸方向に延びるものである。タブまたはカバー 100 a の様々な構成は、前に参照として援用した特許文献 7 に記載されている。

【0037】

ランセット装置 10 a のそれぞれの要素は全て一般的に、医療グレードプラスチック材料などの、成形プラスチック材料で形成されている。ランセット 72 a は、皮膚を穿刺するようになっているあらゆる適切な材料で構成することができ、一般的にはステンレス鋼などの医療グレード金属である。

【0038】

ランセット装置 10 a の使用および作動を次に、図 1 ~ 6 を続けて参照して説明する。ランセット装置 10 a は一般的には、最初、キャリア本体 76 a から、シールド本体 50 a の前端壁面 58 a 内の前部開口 60 a を通って遠位に延びているカバー 100 a を備えている。ランセット装置 10 a の初期の非作動準備状態では、駆動ばね 92 a は実質的に圧縮されておらず（すなわち、負荷がかけられてなく）、解放された状態である。駆動ばね 92 a は、後部キャップ 24 a の内側からキャリア本体 76 a まで延びており、より詳細には、キャリア本体 76 a の近位ばねガイド 86 a の周りに配置されている。ランセット装置 10 a を穿刺処置で使用するために、駆動ばね 92 a は、圧縮されて、圧縮の作動準備状態に置かれて、ランセット 70 a をハウジング 12 a およびシールド 14 a を通って移動させるのに必要な付勢力を提供する必要がある。さらに、初期状態では、駆動ばね 92 a は、ばねガイド 86 a に作用して、ハウジング 12 a の本体 20 a 内にランセット 70 a を実質的に位置決めするだけである。より詳細には、駆動ばね 92 a は、キャリア本体 76 a を、ハウジング 12 a の本体 20 a 内で相対固定静止位置に位置決めし、そこで、ランセット 70 a は、ハウジング 12 a の本体 20 a およびシールド 14 a のシールド本体 50 a に対するほぼ固定された位置を占めている。さらに、キャリア本体 76 a から横方向に延びているガイドタブ 78 a が、剪断可能要素 62 a 上の片持ち梁式シェルフまたはウィング 66 a と接触するように、キャリア本体 76 a のばねガイド 86 a に作用する駆動ばね 92 a はキャリア本体 76 a を位置決めし、それによって、剪断可能要素 62 a およびシールド本体 50 a を本体 20 a に対してほぼ固定位置に位置決めする。より詳細には、駆動ばね 92 a はキャリア本体 76 a に作用して、ガイドタブ 86 a 上の遠位表面 82 a がシェルフ 66 a と締まり係合するようにキャリア本体 76 a を位置決めし、

10

20

30

40

50

本体 20 a に対してほぼ固定位置で切断可能要素 62 a およびシールド本体 50 a を位置決めする。したがって、使用者がランセット装置 10 a を使用する準備ができるまで、切断可能要素 62 a およびシールド本体 50 a は、本体 20 a に対してほぼ一定の相対位置に保持される。

【0039】

ランセット装置 10 a を使用するために、使用者はハウジング 12 a の対向する側部を指と親指の間などで把持し、破断可能カバー 100 を取り除く。カバー 100 a は一般的に、キャリア本体 76 a との脆い連結を破断するように、シールド本体 50 a の前端壁面 58 a に画定された前部開口 60 a 内で組み合わせた擦れおよび引張動作でカバー 100 a を移動させることによって取り除かれる。脆い連結が破断すると、カバー 100 a は前部開口 60 a を通って取り除くことができる。シールド本体 50 a の前端壁面 58 a はその後、穿刺負傷が出血を開始させることが望ましい患者の身体上の位置と接触して配置することができる。設けられている場合、目標するしは穿刺の所望の位置と位置合わせすることができる。

10

【0040】

身体に対して配置されると、使用者はハウジング 12 a の本体 20 a に下向きの力を加えて、シールド 14 a のシールド本体 50 a をハウジング 12 a 内に引っ込める（すなわち、押し下げる）。より詳細には、使用者は矢印 X の方向に下向きの力を加え、それによって使用者の身体（すなわち、皮膚表面）に対して力が加えられる。このような力は、シールド本体 50 a の前端壁面 58 a に対向する力を確立して、シールド本体 50 a をハウジング 12 a の本体 20 a 内で軸方向で、かつ近位方向に引っ込めさせる。シールド本体 50 a が本体 20 a 内に引っ込むと、シールド本体 50 a の後端部 54 a は後部キャップ 24 a に向かって近位方向に（すなわち、後ろに）移動する。切断可能要素 62 a の当接凹部 68 a と、シールド本体 50 a の後端部 54 a における後周縁 63 a との間の締まり係合によって、切断可能要素 62 a はシールド本体 50 a と結合して後部キャップ 24 a に向かって移動する。ほぼ同時に、ガイドタブ 78 a とシェルフまたはウイング 66 a との間の締まり係合によって、駆動ばね 92 a に圧縮圧力すなわち力が作用し始める。より詳細には、使用者がハウジング 12 a に下向きの力を加えると、シールド本体 50 a および切断可能要素 62 a は後ろ向きに移動し、対抗する力を伝達してガイドタブ 78 a 上の遠位端表面 82 a とシェルフ 66 a との間の締まり係合を介してばね 92 a を駆動し、それによって後部キャップ 24 a とキャリア本体 76 a の間で駆動ばね 92 a を圧縮し始める。

20

30

【0041】

ランセット 70 a 全体が後ろ向きに移動し続けると、ガイドタブ 78 a とシェルフ 66 a との間の締まり係合によって、後部キャップ 24 a とキャリア本体 76 a の間で、より詳細には、近位ばねガイド 86 a と後部キャップ 24 a との間で駆動ばね 92 a を圧縮する。シェルフまたはウイング 66 a は意図的に破断するように（すなわち、脆いように）形成されており、シェルフ 66 a は、破断することなく予め選択した距離だけ、近位ばねガイド 86 a と後部キャップ 24 a との間で駆動ばね 92 a を軸方向に圧縮するのに必要な力に耐えるのに十分な強度で形成される。ハウジング 12 a の本体 20 a のさらに下向きの移動によって、最終的に、近位ばねガイド 86 a が、後部キャップ 24 a の内側と接触するまたはこの内側に「到達する」。この点で、駆動ばね 92 a は近位ばねガイド 86 a と後部キャップ 24 a との間でその最大圧縮に実質的に到達し、ランセット装置 10 a は、次に、穿刺処置を行なうように十分に「作動準備」されまたは「負荷がかけられ」る。選択的として、ばねガイド 86 a は後部キャップ 24 a の内側と接触またはそれに対して「到達する」必要はなく、駆動ばね 92 a はランセット装置 10 a の作動を行なうのに十分蓄積された潜在エネルギーを有することができる。

40

【0042】

近位ばねガイド 86 a が後部キャップ 24 a の内側に接触すると、ハウジング 12 a の本体 20 a に加えられた連続的な下向きの力は、ガイドタブ 78 a との締まり係合により

50

破断可能シェルフまたはウイング66aに全体的に加えられる。より詳細には、近位ばねガイド86aが後部キャップ24aに接触すると、使用者による全体の下向きに加えられる力は、本体20a（すなわち、後部キャップ24a）からキャリア本体76a、したがってガイドタブ78aに伝達される。ガイドタブ78aとシェルフ66aとの間の締まり係合は、下向きに加えられる力をシェルフ66aに集中させ、それにより、シェルフ66aは、脆弱領域67aで遠位または前方向に、また、シールド本体50aの内部キャビティ56a内に、壊れ、剪断され、あるいは破断される（すなわち、機能しなくなる）。シェルフまたはウイング66aが破断したときに、ガイドタブ78aとシェルフ66aとの間の締まり係合によってばね92aを駆動するように加えられていた抑制または圧縮力が解放されて、駆動ばね92aがシールド本体50a内でランセット70aを前向きに移動させることを可能にするように、駆動ばね92aに潜在エネルギーを解放する。加えて、ガイドタブ78aとシェルフ66aとの間の破壊された締まり係合がなくなった状態で、剪断可能要素62aおよびシールド本体50aは、後ろ向きに自由に後退して、後部キャップ24a上の環状ヘリ36aと係合し、そこでさらなる後向きの移動が停止する。剪断可能要素62aおよびシールド本体50aが環状ヘリ36aに向かって移動すると、剪断可能要素62aがハウジング12aの本体20aの内側表面上の環状突起40aの上部に乗る。環状突起40aと剪断可能要素62aとの係合により、剪断可能要素62aとハウジング12aの本体20aの間の摩擦係合が大きくなり、それによって本体20aに対する剪断可能要素62aおよびシールド本体50aの位置を実質的に固定し、シールド本体50aが本体20a内に再び前向きに移動するのを阻止する。剪断可能要素62aの外側表面と環状突起40aの間の摩擦係合は、剪断可能要素62aおよびシールド本体50aが本体20a内に完全に後退し、後部キャップ24aと係合した後に、本体20a内のシールド本体50aの前向き移動を実質的に防ぐように、摩擦ロックまたはブレーキとして実質的に動作する。

【0043】

圧縮された駆動ばね92a内の蓄積潜在エネルギーが解放され、駆動ばね92aはランセット70aを後部キャップ24aからシールド本体50a内の内部キャビティ56aを通して離れるように付勢する。より詳細には、ガイドタブ78aとシェルフ66aの間の締まり係合が取り除かれ、駆動ばね92aの付勢力は、ハウジング12aの本体20aおよびシールド14aのシールド本体50aを通して軸方向に後部キャップ24aから離れるようにランセット70aを下向きおよび遠位方向に推進させる。この移動の間、対応するガイドタブ78aおよびガイド経路80aは、ランセット70aを、シールド本体50aを通して軸方向に案内する。ランセット70aに作用する付勢力は、ランセット72aの穿刺端部74aが十分な距離突出させるのに十分であることが好ましく、シールド本体50a内の前部開口60aからの動的エネルギーは患者の身体上の所望の位置に穿刺外傷を生じさせるのに十分なものである。さらに、ランセット70aの推進移動中、ランセット70aのキャリア本体76a上の近位ばねガイド86aは、後部キャップ24aに連結されたままである駆動ばね92aから解放される。

【0044】

さらに、ランセット70aが推進移動において前方に移動すると、遠位ばねガイド88aは引き込みばね94aの後端部と係合する。駆動ばね92aによって与えられた付勢力は、引き込みばね94aを遠位端ポケット98aに向かって圧縮させる、引き込みばね94aの後端部との遠位ばねガイド88aの係合によって、引き込みばね94aに少なくとも部分的に加えられる。引き込みばね94aは、ランセット70aを推進させる駆動ばね92aの付勢力によって全体的にまたは部分的に圧縮することができるよう設計されるが、さらに患者の皮膚を穿刺し、出血を開始させるのに十分な距離および十分な力で、シールド本体50a内の前部開口60aを通してランセット72aの穿刺端部74aを延ばすことを可能にするものである。遠位ばねガイド88aは、ランセット70aが軸方向移動して前側すなわち前部開口60aを通りシールド本体50aから全体的に出してしまうのを防ぐように、引き込みばね94aを支持する内部スリーブ96aに対して当接する当接

10

20

30

40

50

表面を与える寸法となっている。

【0045】

前に示したように、引き込みばね94aは一般的に、圧縮ばねであり、ランセット70aが穿刺位置まで伸びた後に、シールド本体50a内で解放された負荷のない状態に戻るのに十分な弾力性を有している。したがって、引き込みばね94aが圧縮されると、キャリア本体76a上の遠位ばねガイド88aとの係合によってランセット70a上に戻り付勢力を与える。引き込みばね94aはそれによって、シールド本体50aの前端壁面58aとキャリア本体76a上の遠位ばねガイド88aの間で作用して、シールド本体50a内にランセット70aの十分なまたは完全な引っ込みを生じさせる。より詳細には、引き込みばね94aは、シールド本体50a内全体にランセット72aの穿刺端部74aを後退させる戻り付勢力を加える。さらに、引き込みばね94aがシールド本体50a内で解放されたまたは負荷のない状態に戻ると、ランセット70aはシールド本体50a内の静的位置に戻り、ランセット70aはシールド本体50a内の相対固定および静的位置に配置される。引き込みばね94aが解放されたまたは圧縮されていない状態に戻ると、引き込みばね94aはシールド本体50a内に配置されたランセット70aを、穿刺端部74aがシールド本体50a内に遮蔽された状態に維持し、穿刺位置へのランセット70aのさらなる移動を防ぐ。ランセット装置10aはそれによって、再使用から安全に保護され、適当な医療用廃棄物容器内などに適切に処分することができる。

10

【0046】

図7～12を参照すると、ランセット装置10bの第2の実施形態が全体的に示されており、前に記載したランセット装置10aと同じ基本構成部品を備えている。一般的に、ランセット装置10bは、ハウジング12bと、ハウジング12b内に移動可能に取り付けられたシールド14bと、ハウジング12b内に移動可能に配置され、シールド14bを通して移動可能であるランセット70bとを備えている。前述のランセット装置10bの基本構成部品は、ランセット10aの対応する構成部品と実質的に同様であるので、これらの構成部品のはっきりした相違のみを、ランセット装置10bの使用および操作の順序と共に、本明細書で述べる。

20

【0047】

ランセット装置10aに対して、ランセット装置10bは前に述べた切断可能要素62aに対応する構造を備えていない。ランセット装置10bは、シールド近位端54bの後部突起または周縁102にシールド本体50bを有するシールド14aを備えている。後部突起または周縁102は、ハウジング12aの本体20aの前端部22bで前方へり42bと締めり係合するようになっている。前縁部42bとの後部突起102の締めり係合によって、ランセット装置10bを作動させる前に、前方へり42b内に画定された前部開口30bを通してシールド本体50bが軸方向にスライドし、ハウジング12bから完全に出てしまうのを防ぐようにされている。後部周縁102は、ランセット装置10bが使用者によって作動されたときに起こると同様に、シールド本体50bが本体20b内に後退する(すなわち、押し下げられる)場合に、本体20bの内側表面と接触し、スライド係合することができるような寸法をしている。

30

【0048】

前に述べたランセット10aに対する別の相違は、ランセット装置10bを作動準備または負荷状態に配置し、その後ランセット装置10bの作動を生じさせるように使用されたランセット70bとシールド14bの間の干渉構造にある。ランセット装置10bでは、シールド本体50bは、ランセット装置10a内の切断可能要素62a上の破断可能シェルフまたはウィング66aの代替りである、内側に延びているシェルフ、ウィング、または内部タブ104を備えている。内部タブ104は、シールド本体50bと一体形成されていることが望ましいが、シールド本体62aに取り付けられ、例えば後周縁102に取り付けられ、シールド本体50bの中心キャビティまたは孔56b内に延びている追加の別個の構造の一部であってもよい。シールド本体50bは図では2つの対向した内側に延びている内部タブ104を備えているが、1つの内部タブ104だけが、切断可能要素

40

50

6 2 a 上の破断可能シェルフまたはウイング 6 6 a に関連して前に説明したのと同様の方法で、ランセット 7 0 b との係合に必要であることが分かる。

【 0 0 4 9 】

ランセット装置 1 0 a では、ガイドタブ 7 8 a は、ランセット装置 1 0 a の初期または予備作動状態にある駆動ばね 9 2 a の位置効果によりシェルフ 6 6 a に最初だけ接触する、破断可能シェルフまたはウイング 6 6 a との締めり係合のためにランセット 7 0 a 上の構造を形成する。ランセット装置 1 0 b では、ガイドタブ 7 8 b はさらに、切断ブレード、縁部などであってもよい切断要素 1 0 6 を備えまたはこれで形成されている。切断要素 1 0 6 は、ガイドタブ 7 8 b と一体的に形成することができ、または別の方法では、直接的な機械または接着取付などの医療用装置分野において慣例である手段によってガイドタブ 7 8 b に固定された別個の切断構造とすることもできる。切断要素 1 0 6 は、シールド本体 5 0 b を通るランセット 7 0 b の移動を可能にし、それによって穿刺処置を行なうように、ランセット装置 1 0 b の作動中にシールド本体 5 0 b の内部キャビティ 5 6 b 内で内部タブ 1 0 4 を切断、剪断、または弾性変形するようになっている。前述の構造的相違の以外では、ランセット装置 1 0 b は前に説明したランセット装置 1 0 a の構造と全ての他の点において実質的に同様である。

10

【 0 0 5 0 】

図 7 ~ 1 2 を続けて参照して、ランセット装置 1 0 b の使用および操作を次に説明する。使用前に、キャリア本体 7 6 b から遠位方向に延びているカバー 1 0 0 b は、前に説明した方法でキャリア本体 7 6 b との脆い連結を破断し、シールド本体 5 0 b の前端壁面 5 8 b 内の前部開口 6 0 b からカバー 1 0 0 b を引き出すことによって取り除かれる。シールド本体 5 0 b の前端壁面 5 8 b は、その後、患者の身体上の目標位置と接触させるように配置することができる。ランセット装置 1 0 b の初期状態では、駆動ばね 9 2 b は実質的に圧縮されておらず（すなわち、負荷が加えられておらず）、解放された状態である。駆動ばね 9 2 b は、キャリア本体 7 6 a の近位ばねガイド 8 6 a から後部キャップ 2 4 b まで延びている。前に述べたように、ランセット装置 1 0 b の初期状態では、駆動ばね 9 2 a は解放された状態にあり、ランセット 7 0 b をハウジング 1 2 a の本体 2 0 b 内の固定位置で実質的に位置決めするようにはねガイド 8 6 b に作用し、ランセット 7 0 b は本体 2 0 b に対してほぼ固定位置を占めている。加えて、駆動ばね 9 2 b は本体 2 0 b 内でキャリア本体 7 0 b を位置決めするようにはねガイド 8 6 b に作用し、それによってガイドタブ 7 8 b、より詳細には切断要素 1 0 6 は、シールド本体 5 0 b の内部キャビティ 5 6 b 内でタブまたはシェルフ 1 0 4 と締めり係合している。切断要素 1 0 6 と内部タブ 1 0 4 との間の締めり係合はさらに、本体 2 0 b に対してほぼ固定または静的位置にシールド本体 5 0 b を配置するように作用する。したがって、使用者がランセット装置 1 0 b を使用する準備ができるまで、シールド本体 5 0 b は、シールド本体 5 0 b 内でガイドタブ 7 8 b と内部タブ 1 0 4 の間の締めり係合によって本体 2 0 a に対しほぼ固定および静的位置で実質的に保持される。

20

30

【 0 0 5 1 】

ランセット装置 1 0 b を使用するために、使用者はハウジング 1 2 b の対向する側部を把持し、本体 2 0 に下向きの力を加える。この力により、シールド本体 5 0 b の前端壁面 5 8 b に対向する力を生じさせて、シールド本体 5 0 b を本体 2 0 a 内で軸方向に後退させる。シールド本体 5 0 b が本体 2 0 b 内に後退すると、シールド本体 5 0 b の後端部 5 4 b は後部キャップ 2 4 b に向かって近位方向に（すなわち、後ろ向きに）移動する。ガイドタブ 7 8 b と内部タブまたはシェルフ 1 0 4 の間の、より詳細には、ガイドタブ 7 8 b 上の切断要素 1 0 6 と内部タブまたはシェルフ 1 0 4 との間の締めり係合により、ランセット 7 0 b はまた後部キャップ 2 4 b に向かって後ろ向きに移動する。シールド本体 5 0 b が後ろ向きに移動すると、ガイドタブ 7 8 b 上の切断要素 1 0 6 と内部タブまたはシェルフ 1 0 4 との間の締めり係合によって、対抗する力が駆動ばね 9 2 b に加えられ、それによって後部キャップ 2 4 b とキャリア本体 7 6 b の間で駆動ばね 9 2 b を圧縮する。内部タブ 1 0 4 は切断要素 1 0 6 によって切断または弾性変形されることを意図したもの

40

50

であり、内部タブ104は近位ばねガイド86bと後部キャップ24bの間で、駆動ばね92bを軸方向に圧縮するのに必要な対向する力によって、切断要素106によって切断または剪断されるのに耐えるのに十分な強度で形成されている。すなわち、内部タブまたはシェルフ104は、所望のトリガ点の前で所定の距離だけ駆動ばね92bを圧縮するのに必要な力に耐えるように形成されている。ハウジング12bのさらに下向きの移動は、最終的に、近位ばねガイド86bを後部キャップ24aの内側に接触させる。この点で、駆動ばね92baは、最大レベルの蓄積潜在エネルギーで最大圧縮に実質的に到達する。ランセット装置10bは次に、穿刺処置を行なうのに十分な作動準備または負荷状態になる。

【0052】

近位ばねガイド86bは後部キャップ24bと接触すると、ハウジング12bの本体20bに加えられた下向きの力は、切断要素106と内部タブ104の間の締めり係合に全体的に加えられる。より詳細には、近位ばねガイド86bが後部キャップ24bに接触すると、使用者の全体的に下向きに加えられた力が、本体20b（すなわち、後部キャップ24b）からキャリア本体76bに、したがってガイドタブ78bおよび切断要素106に伝達される。内部タブ104上の下向きの切断力はここでは、内部タブ104を切断または弾性変形させるのに十分なものである。内部タブ104が切断または弾性変形されたとき、駆動ばね92bを圧縮するように加えられた対向する力が解放され、それによって駆動ばね92bがランセット70bをシールド14b内で前向きに移動させることが可能になる。加えて、ガイドタブ78bと内部タブ104の間の締めり係合が取り除かれると、シールド本体50bは、ハウジング12bに使用者によって依然として通常は加えられる下向きの力によりさらに後ろ向きに後退させられる。シールド本体50bは最終的に、後部キャップ24b上の環状ヘリ36bと係合する位置まで後ろに移動し、ここでさらなる後向きの移動が停止される。シールド本体50bが後部キャップ24b上の環状ヘリ36bに向かって移動すると、シールド本体50bの後端部54b上の後部周縁102は環状突起40bの上に乗る。環状突起40bはその後、シールド50bのその後の前向きの移動を抑制または防止するように係止構造を形成する。

【0053】

その圧縮によって駆動ばね92b内に蓄積された潜在エネルギーを解放すると、駆動ばね92bはランセット70bを後部キャップ24bからシールド本体50bを通して離れるように付勢する。このような推進移動の間、対応するガイドタブ78bおよびガイド経路80bは、シールド本体50bを通して軸方向にランセット70bを案内する。ランセット70aに加えられた付勢力は、患者の身体上の目標位置に穿刺外傷を生じさせるように、ランセット72bの穿刺端部74bをシールド本体50b内の前部開口60bから十分な距離および十分な力で突出させるのに十分であることが好ましい。さらに、ランセット70bの推進移動中、キャリア本体76b上の近位ばねガイド86bは、後部キャップ24bに連結されたままである駆動ばね92bから解放される。前端壁面58bの内部スリーブ96bは、遠位ばねガイド88bと係合する遠位止め具を画定し、ランセット70bが前部開口60bを通して軸方向移動しシールド本体50bから全体的に出るのを防ぐ。

【0054】

ランセット70bが推進移動中に前向きに移動すると、遠位ばねガイド88bが引き込みばね94bに係合する。駆動ばね92bによってランセット70bに加えられた付勢力は、引き込みばね94bとの遠位ばねガイド88bの係合によって引き込みばね94bに少なくとも部分的に加えられて、引き込みばね94bを遠位端ポケット98bに向かって圧縮する。引き込みばね94aにより、ランセット72bの穿刺端部74bを、患者の皮膚を穿刺し、出血を開始させ、その後ランセット70bをシールド14b内で実質的な固定および静的位置まで戻すのに十分な距離および十分な動的エネルギーで、シールド本体50b内の前部開口60bを通して延ばすことが可能になる。より詳細には、引き込みばね94bがシールド本体50b内で解放されまたは負荷が加えられていない状態に戻ると

10

20

30

40

50

、ランセット 70 b はシールド 14 b 内に後退し、シールド本体 14 b 内の実質的な固定および静的位置まで戻される。その後、遠位ばねガイド 88 b との引き込みばね 94 b の係合は、シールド本体 50 b 内のほぼ固定および静的位置にランセット 70 b を維持する。これは、穿刺端部 74 b をシールド本体 50 b 内に遮蔽されたままにし、穿刺位置へのランセット 70 b のさらなる移動を防ぐものである。

【0055】

図 13 ~ 18 を参照すると、ランセット装置 10 c の第 3 の実施形態が全体的に図示され、前に説明したランセット装置 10 a、10 b と同じ基本構成部品を備えている。一般的に、ランセット装置 10 c は、ハウジング 12 c と、ハウジング 12 c 内に移動可能に取り付けられたシールド 14 c と、ハウジング 12 c 内に移動可能に配置されたランセット 70 c とを備えている。前述のランセット装置 10 c の基本構成部品は、ランセット 10 a、10 b の対応する構成部品と実質的に同様であるので、これらの構成部品のはっきりした相違のみを、ランセット装置 10 c の普通の使用および操作の順序と共に、本明細書で論じる。

10

【0056】

ランセット装置 10 a、10 b では、ランセット 70 a、70 b は、これらの装置の初期予備作動状態で駆動ばね 92 a、92 b によってハウジング 12 a、12 b 内で実質的に固定および静的位置に最初に位置決めされている。ランセット装置 10 a、10 b では、駆動ばね 92 a、92 b は最初、解放された負荷のない状態にあり、ハウジング 12 a、12 b に対してランセット 70 a、70 b を位置決めするようにランセット 70 a、70 b に作用する。ランセット装置 10 a、10 b は、シールド 14 a、14 b が使用者によって加えられる力によりハウジング 12 a、12 b 内に後退する（または、窪んでいる）場合に作動準備または負荷状態に配置されるだけであり、その後、ランセット 70 a、70 b を駆動ばね 92 a、92 b に作用させ、潜在エネルギーでそれぞれの駆動ばね 92 a、92 b を圧縮させるおよび負荷を加えさせる。

20

【0057】

ランセット装置 10 c は最初、作動準備または負荷状態で設けられ、ランセット 70 c は圧縮された駆動ばね 92 c によって穿刺位置まで付勢される準備ができています。この初期作動準備状態では、駆動ばね 92 c は圧縮（すなわち、負荷）状態にあり、解放の際に穿刺処置によりランセット 70 c を付勢させる準備ができています。より詳細には、ランセット装置 10 c は、キャリア本体 76 c の近位ばねガイド 86 c と後部キャップ 24 c の間で圧縮された駆動ばね 92 c を備えている。ランセット 70 c は、ハウジング 12 c とランセット 70 c の間に延びている係止または作動構造 110 によって、シールド 14 c 内への前向き移動に対して固定されている。アクチュエータ 110 は、ランセット 70 c の解放を防ぎ、それに応じて、ランセット装置 10 c の使用者が穿刺処置を行なう準備ができるまで、駆動ばね 92 c の圧縮を維持する。

30

【0058】

アクチュエータ 110 は一般的に、スリーブ部 112 と、スリーブ部 112 から延びている 1 つまたは複数の旋回つぎ板またはタブ 114、例えば弾性つぎ板とを備えている。スリーブ部 112 は、ハウジング 12 c の本体 20 c の内側表面に画定された環状壁面凹部 116 内に配置されている。本体 20 c は、ランセット装置 10 a、10 b と比べて、ランセット装置 10 c 内の全体的により厚い環状壁面で形成されている。スリーブ部 112 は、医療グレード接着剤、および / または好ましくは壁面凹部 116 と後部キャップ 24 c 上の環状ヘリ 36 c の間で軸方向に捕捉され、それによって壁面凹部 116 内に摩擦保持されることによって、壁面凹部 116 内に固定することができる。アクチュエータ 110 は図では、ランセット 70 c に係合する 2 つのほぼ内側に延びるつぎ板またはタブ 114 を備えている。この構成が望ましいが、ランセット 70 c を係合する弾性つぎ板 114 ひとつだけが一般的には必要であり、2 つを超える追加のつぎ板 114 を提供することもできる。

40

【0059】

50

つぎ板 114 はほぼ後ろ向きに、または本体 20c 内で近位方向に延びており、ランセット 70c のキャリヤ本体 76c 上のガイドタブ 78c と係合する。つぎ板 114 は、この例では、ランセット装置 10c の初期状態でガイドタブ 76c と係合するように中心軸 A に対して約 45° で内側に角度付けられている。より詳細には、つぎ板 114 の端部 118 は、ランセット 70c がランセット装置 10c の初期作動準備状態から解放させるのを防ぎ、それによってランセット装置 10c が使用者によって作動されるまで駆動ばね 92c を圧縮状態に維持するように、キャリヤ本体 76c 上のガイドタブ 78c と係合する。つぎ板 114 はそれぞれ、ヒンジ連結 120 によってスリーブ部 112 に連結されている。ヒンジ連結 120 は、この構造の例示的な実施形態で例示したように、活動ヒンジとすることができる。つぎ板 114 の端部 118 はガイドタブ 78c の隅部と係合し、それによってシールド 14c のない状態でハウジング 12c に対してキャリヤ本体 76c の遠位方向の移動は、つぎ板 114 をヒンジ連結 120 とタブ 78c 間の接触点の間でほぼ圧縮させる。ランセット装置 10a、10b と同様に、使用者がハウジング 12c を窪ませて、その中にシールド 14c を後退させる（すなわち、押し下げる）と、ランセット装置 10c は作動する。しかし、シールド 14c は次に、ハウジング 12c とランセット 70c の間にアクチュエータ 110 を解放するようになっており、それによってランセット 70c を穿刺処置により付勢させるように圧縮された駆動ばね 92c が解放される。

10

【0060】

ランセット装置 10c の作動を簡単にするために、シールド 14c はアクチュエータ 110 と係合するおよびアクチュエータ 110 を解放するようになっている。この目的で、シールド本体 50c はシールド近位端 54c でテーパ状の後周縁 122 で形成することができる。テーパ状の後周縁 122 は、つぎ板 114 の遠位または前向き側部と係合するように、つぎ板 114 と同じ方向にほぼテーパ状になっている。テーパ状の後周縁 122 の係合点は、ヒンジ連結 120 とガイドタブ 78c 間の接触点の間の位置でつぎ板 114 の上にある。テーパ状の後周縁 122 は、つぎ板 114 の内側テーパに対応するように約 45° のテーパを画定することができる。ランセット装置 10c の初期作動準備状態では、テーパ状の後周縁 122 はつぎ板 114 と接触しており、それによってハウジング 12c 内のシールド 14c のあらゆる後向きの移動は、特にアクチュエータ 110 およびつぎ板 114 に直ちに作用する。後周縁 122 は図では画定されたテーパを備えているが、このようなテーパは省略することができ、シールド本体 50c は平らなまたは鈍い後周縁 122 を備えた円筒形構造として形成することができることが分かる。

20

30

【0061】

続けて図 13 ~ 18 を参照して、ランセット装置 10c の使用および操作を次に述べる。前の実施形態と同様に、キャリヤ本体 76c から遠位方向に延びているカバー 100c は、キャリヤ本体 76c との脆い連結を破断し、シールド本体 50c の前端壁面 58c 内の前部開口 60c からカバー 100c を引き出すことによって取り除かれる。シールド本体 50c の前端壁面 58c はその後、患者の身体上の目標位置と接触させるように配置することができる。示したように、ランセット装置 10c は最初に作動準備状態で、圧縮された駆動ばね 92c が解放されたときに穿刺処置を開始する準備ができているランセット 70c を備えている。

40

【0062】

穿刺処置を行なうために、使用者はハウジング 12c の対向する側部を把持し、本体 20c に矢印 X の方向に下向きの力を加えて、シールド本体 50c を本体 20c 内に後退させる。この力により、シールド本体 50c の前端壁面 58c 上に対向する力を生じさせて、シールド本体 50c を本体 20c 内で軸方向に後退させる。シールド本体 50c が本体 20c 内に後退すると、シールド本体 50c の後端部 54c 上にあり、つぎ板 114 と係合するテーパ状の後周縁 122 は、つぎ板 114 をスリーブ部 112 に向かって径方向外側に移動させ始める。シールド本体 50c の連続した後向きの移動により、つぎ板 114 がガイドタブ 78c から離れ、それとの締めり係合を解放するまで、つぎ板 114 がランセット 70c から離れる径方向外側の移動を続けさせる。アクチュエータ 110 の構成は、

50

シールド本体 50c の軸方向移動をつぎ板 114 の径方向外側の旋回移動に変換して、ランセット装置 10c の作動を実現する。

【0063】

駆動ばね 92c 内の潜在エネルギーを解放すると、駆動ばね 92c はランセット 70c を後部キャップ 24c からシールド本体 50c を通って離れるように付勢する。このような推進移動の間、キャリア本体 76c 上の対応するガイドタブ 78c、およびシールド本体 50c 内のガイド経路 80c は、シールド本体 50c を通って軸方向にランセット 70c を案内する。ランセット 70c に加えられる付勢力は、ランセット 72c の穿刺端部 74c を、患者の身体上の所望の位置に穿刺外傷を生じさせるように、シールド本体 50c の前部開口 60c から十分な距離および十分な力で突出させるのに十分であることが好ましい。さらに、ランセット 70c の推進移動中、キャリア本体 76c 上の近位ばねガイド 86c は、後部キャップ 24c に連結されたままである駆動ばね 92c から解放される。遠位ばねガイド 88c は、ランセット 70c が前部開口 60c を通って軸方向移動しシールド本体 50c から全体的に出るのを防ぐように、引き込みばね 94c を支持する内部スリーブ 96c と係合する当接表面を与える。

10

【0064】

ランセット 70c が推進移動中に前方に移動すると、遠位ばねガイド 88c が引き込みばね 94c に係合する。駆動ばね 92c によって加えられた付勢 / 推進力は、引き込みばね 94c との遠位ばねガイド 88c の係合によって引き込みばね 94c に少なくとも部分的に加えられて、引き込みばね 94c を遠位端ポケット 98c に向かって圧縮させる。引き込みばね 94c により、ランセット 72c の穿刺端部 74c を、患者の皮膚を穿刺し、出血を開始させ、その後ランセット 70c をシールド 14c 内で実質的な固定および静的位置まで戻すのに十分な距離および十分な力で、シールド本体 50c 内の前部開口 60c を通って延ばすことが可能になる。より詳細には、引き込みばね 94c がシールド本体 50c 内で解放されたまたは負荷が加えられていない状態に戻ると、ランセット 70c はシールド 14c 内に後退し、シールド本体 50c 内の実質的な固定および静的位置まで戻される。その後、遠位ばねガイド 88c との引き込みばね 94c の係合は、シールド本体 50c 内のほぼ固定および静的位置にランセット 70c を維持し、穿刺端部 74c をシールド本体 50c 内に遮蔽されたままにし、穿刺位置へのランセット 70c のさらなる移動を防ぐ。

20

30

【0065】

図 19 ~ 23 を参照すると、ランセット装置 10d の第 4 の実施形態が全体的に図示され、一般的にハウジング 12d、とハウジング 12d 内に配置されたランセット 70d とを備えている。ランセット装置 10d は、ハウジング 12d 内へのシールド要素の引っ込み（すなわち、押し下げ）により作動されないもので、ランセット装置 10d は前に述べたランセット装置 10a ~ c と異なる。しかし、ランセット装置 10d はすぐ上で述べたランセット装置 10c と同様である。というのは、ランセット装置 10d は最初、作動準備または負荷状態で設けられ、干渉構造の解放の際、ランセット 70d は駆動ばね 92d によって穿刺位置まで付勢される準備ができてからである。この初期作動準備状態では、駆動ばね 92d は圧縮（すなわち、負荷）状態にあり、ハウジング 12d とランセット 70d の間の干渉構造または係合に対するランセット 70c の再位置決めの際に穿刺処置によりランセット 70d を付勢させる準備ができています。しかし、ハウジング 12d、ランセット 70d、および駆動ばね 92d の構成は前の実施形態と異なり、これらの違いを次に説明する。

40

【0066】

ランセット装置 10d のハウジング 12d は、円筒形および中空構成を全体的に画定する細長い本体 20d を備えている。本体 20d は、遠位端すなわち前端部 22d と、本体 20d の近位端すなわち後端部 26d を形成する後部キャップ 24d とを備えている。ハウジング 12d の内部はほぼ開いており、内部キャビティ 28d を備えている。内部キャビティ 28d は、後部キャップ 24d により後端部で閉じており、本体 20d の前端部 2

50

2 d 内に画定された前部開口 3 0 d を備えており、これを通してランセット 7 0 d はランセット装置 1 0 d が作動されたときに少なくとも部分的に延びている。本体 2 0 d および後部キャップ 2 4 d を一体形成することができる。一般的には、本体 2 0 d および後部キャップ 2 4 d は、図示するようにハウジング 1 2 d を形成するように互いに固定された別個の要素であり、これによりランセット装置 1 0 d の組立てを容易にすることができる。例として、本体 2 0 d および後部キャップ 2 4 d は、適当な医療グレード接着剤により互いに固定することができる、かつ/または摩擦嵌合またはスナップ式連結などの、機械的係合をその間に提供する内部係合構造を使用して連結することができる。本体 2 0 d は、環状溝 3 4 d を画定する環状ヘリ 3 2 d を備えることができ、後部キャップ 2 4 d は、前に記載したのと同じ方法で、噛合要素として噛合環状リップ 3 8 d を有した噛合環状ヘリ 3 6 d を備えることができる。

10

【 0 0 6 7 】

前の実施形態に対して、本体 2 0 d の遠位端すなわち前端部 2 2 d は、引き込みばね 9 4 d を受け、また、支持する遠位端ポケット 9 8 d を画定する軸方向後側に延びる内部スリーブ 9 8 d を備えている。前の実施形態では、(1 つまたは複数の) 引き込みばねが、作動シールド構造の前端壁面の一部として形成された遠位端ポケットに配置されていた。この構造は次に、ハウジング 1 2 d の本体 2 0 d の前端部 2 2 d に設けられている。加えて、ハウジング 1 2 d の本体 2 0 d はさらに、ランセット 7 0 d の作動、および駆動ばね 9 2 d の対応する解放を生じさせる作動構造またはアクチュエータ 1 3 0 を備えている。アクチュエータ 1 3 0 は一般的に、本体 2 0 d に一般的には旋回可能に取り付けられた作動ボタンまたはレバー 1 3 2 を備えている。本体 2 0 d との旋回取付は、活動ヒンジまたは同等の構造の形をしていてもよく、レバー 1 3 2 はしたがって本体 2 0 d と一体形成することができる。タブ部材 1 3 4 は、ランセット 7 0 d と係合し、これを作動させるように作動レバー 1 3 2 の内側から下がる。より詳細には、レバー 1 3 2 は、レバー 1 3 2 を本体 2 0 d 内の内部キャビティ 2 8 d 内に内側に押し下げることができるよう本体 2 0 d に旋回可能に連結されており、それによってタブ部材 1 3 4 はランセット 7 0 d と相互作用して、ランセット 7 0 d の作動または解放を引き起こす。

20

【 0 0 6 8 】

ハウジング 1 2 d の本体 2 0 d は、本体 2 0 d 内のランセット 7 0 d の移動を案内する内部ガイド経路 1 3 8 をそれぞれ画定する対向する内側側壁 1 3 6 を備えている。ガイド経路 1 3 8 は、内側側壁 1 3 6 内の溝または凹部として形成することができる、またはそれぞれの側壁 1 3 6 から内側に延びる構造内に形成することができる。ガイド経路 1 3 8 はほぼ L 字形であり、長手方向に延びている主経路 1 4 0 およびほぼ横方向に延びる側部経路 1 4 2 を備えている。主経路 1 4 0 は、タブ部材 1 3 4 に近位する領域から引き込みばね 9 4 d に近位した位置まで遠位方向前方に延びている。主経路 1 4 0 は、ガイド経路 1 3 8 内に当接表面または止め具 1 4 4 を画定し、ランセット 7 0 d のキャリア本体 7 6 d が、ランセット 7 0 d が軸方向移動して前部開口 3 0 d を通って本体 2 0 d から全体的に出るのを防ぐための止め具を提供する。

30

【 0 0 6 9 】

側部経路 1 4 2 は主経路 1 4 0 と隣接しており、主経路 1 4 0 に対して横向きにほぼ斜めに延びている。側部経路 1 4 2 はレバー 1 3 2 に向かった方向に上向きに延びている。側部経路 1 4 2 は主経路 1 4 0 にほぼ斜めに形成されており、側部経路 1 4 2 および主経路 1 4 0 は、交差部でテーパ状隅部または頂点 1 4 6 を画定する。隅部 1 4 6 は約 9 0 ° 未満の角度を画定する。本体 2 0 d 内の対向する側部経路 1 4 2 が、キャリア本体 7 6 d を動的安定および平衡位置に維持するために、キャリア本体 7 6 d 上のガイドタブ 7 8 d を最初に受けるように使用され、それによって駆動ばね 9 2 d によってガイドタブ 7 8 d に作用する力を対抗させ、圧縮された駆動ばね 9 2 d を抑制する。隅部 1 4 6 は、主経路 1 4 0 と側部経路 1 4 2 の間の移行を画定するのに使用される。側部経路 1 4 2 に向かうガイドタブ 7 8 d の移動により、キャリア本体 7 6 d を動的安定位置から動的不安定位置まで移行することが可能になる。したがって、側部経路 1 4 2 は最初、ガイドタブ 7 8 d

40

50

の位置決めを維持し、ガイドタブ 78d はランセット装置 10d が作動されるまで、ガイドタブ 78d の位置決めを維持するように隅部または頂点 146 と締まり係合している。

【0070】

ランセット 70d は前の実施形態とほぼ同様の方法で形成されており、その前端部に穿刺端部 74d を有するランセット 72d と、その後端部にランセット 72d を支持するキャリア本体 76d とを備えている。キャリア本体 76d は、ガイド経路 138 と係合するその外側表面上に 1 対のガイドタブ 78d を備えている。ランセット 70d は、ガイドタブ 78d が側部経路 142 内に配置され、穿刺端部 74a が本体 20d 内に全体的に配置された初期位置と、穿刺端部 74d が患者の身体に穿刺外傷を生じさせるのに十分な距離だけ本体 20d 内の前部開口 30d を超えて延びた、ガイドタブ 78d が主経路 140 内に配置されたままである穿刺位置との間の本体 20d の内部キャピティ 28d を通る軸方向移動ができるようになっている。ランセット装置 10d の操作およびランセット 70d の移動に関するさらなる詳細を以下に提供する。

10

【0071】

キャリア本体 76d はさらに、その後端部に近位または後周縁 148 を備えている。周縁 148 は、近位ばねガイド 86d の前端部を画定し、一般的にはキャリア本体 76d の遠位ばねガイド 88d の直径より大きい直径を有する。周縁 148 は、ランセット装置 10d の作動を引き起こすために、タブ部材 134 によって係合するようにランセット 70d 上に接触構造または表面として設けられている。周縁 148 の直径はまた一般的には、駆動ばね 92d の直径と少なくとも等しいような寸法をしており、ランセット 70d の初期状態に圧縮した駆動ばね 92d を抑える接触構造または表面を与える。ランセット装置 10d の作動中、駆動ばね 92d は本明細書に記載するように、穿刺位置にランセット 70d を付勢させるように後周縁 148 に対して作用する。さらに、キャリア本体 76d は加えて、ガイド経路 138 と協働する 2 つの対向するポスト 150 と、特に主経路 140 を備えている。ガイド経路 138 に係合されたポスト 150 は、ポスト 150 を通過する軸の周りでキャリア本体 76d による少なくとも限られた量の旋回移動を可能にし、ランセット装置 10d の続く作動中にガイドタブ 78d が主経路 140 と位置合わせするまで、ガイド経路 138 に取り付けられたランセット 70d を維持する。

20

【0072】

ランセット装置 10d の初期状態では、駆動ばね 92d は、キャリア本体 76d 上の後周縁 148 と後部キャップ 23d の間で少なくとも部分的に圧縮され、一般的には皮膚穿刺処置を行なうのに十分な蓄積潜在エネルギーを有する。駆動ばね 92d の後端部または近位端は一般的には、この開示で前に述べた方法で後部キャップ 24d に固定される。駆動ばね 92d の前端部または遠位端はキャリア本体 76d に取り付けられており、適切な接着剤または直接機械取付けなどの、前に述べたのと同様の手段によって後周縁 148 に固定することができる。駆動ばね 92d は一般的に、軸ずれまたは中心ずれのばね取付けを画定し、駆動ばね 92d はレバー 132 に向かって上向き角度で延びている。駆動ばね 92d は、ガイド経路 138 の側部経路 142 内のガイドタブ 78d の係合によって中心ずれおよび圧縮（すなわち、負荷）配置で安定化される。隅部 146 は、駆動ばね 92d を圧縮（すなわち、負荷）状態および中心ずれ構成で維持するように、ガイドタブ 78d の締まり係合および移行点を画定する。隅部 146 によって画定される鋭角は、使用者によって意図する作動までガイドタブ 78d が側部経路 142 からすぐに解放されるのを防ぐように、ガイドタブ 78d に対して受け切り欠き 152 を画定する。したがって、ガイド経路 138 内のガイドタブ 78d の係合は本体 20d 内の前方向への移動に対してランセット 70d を固定するように干渉構造を形成し、それに応じて、ランセット装置 10d の使用者が穿刺動作を行なう準備ができるまで、駆動ばね 92 の圧縮を維持する。

30

40

【0073】

続けて図 19 ~ 23 を参照して、ランセット装置 10d の使用および操作を次に述べる。前の実施形態と同様に、キャリア本体 76d から遠位方向に延びているカバー（図示せず）はキャリア本体 76d を備えることができる。前の実施形態と同様に、このような力

50

バーは、キャリア本体 76 d との脆い連結を破断し、本体 20 d の前部開口 30 d からカパーを引き出すことによって取り除かれる。本体 20 d の前端周縁 42 d はその後、患者の身体上の目標位置と接触させるように配置することができる。前に示したように、ランセット装置 10 d は最初に作動準備状態で、圧縮された駆動ばね 92 d が解放されたときに穿刺処置を開始する準備ができているランセット 70 d を備えている。

【0074】

穿刺処置を行なうために、使用者はハウジング 12 d の対向する側部を把持し、本体 20 d に巡回可能に連結されたレバー 132 に下向きの力を加えて、レバー 132 を本体 20 d の内部キャビティ 28 d 内に押し下げる。レバー 132 が本体 20 d 内に押し下げられると、タブ部材 134 はキャリア本体 76 d 上の後周縁 148 と相互作用する。より詳細には、レバー 132 に加えられた下向きの力により、タブ部材 134 は後周縁 148 を内部キャビティ 28 d 内で下向きに移動させる。キャリア本体 76 d の後周縁 148 が本体 20 d の内部キャビティ 28 d 内で下向きに移動すると、キャリア本体 76 d はガイド経路 138 の主経路 140 内でポスト 150 の周りで実質的に同時に回転する。また実質的に同時に、側部経路 142 内に受けられたガイドタブ 78 d は、キャリア本体 76 d を動的に平衡である第 1 の状態から動的に非平衡である第 2 の状態まで移動させる効果を有する隅部 146 を通過するまで側部経路 142 内で下向きにスライドし、それによってランセット 72 d の穿刺端部 74 d が本体 20 d 内の前部開口 30 d を通って突出するまで、駆動ばね 92 がキャリア本体 76 d を、本体 20 d を通って推進させることが可能になる。側部経路 142 内のガイドタブ 78 d の下向き移動は、駆動ばね 92 d をさらに圧縮する任意の効果を有する。

10

20

【0075】

レバー 132 が本体 20 d 内に押し下げられ続けると、ガイドタブ 78 d は最終的に隅部 146 を取り除き、側部経路 142 から離れる。この点で、ガイドタブ 78 d はガイド経路 138 の主経路 140 と位置合わせし、駆動ばね 92 d の付勢力によりその中で前方向に自由に移動する。それによって、ガイドタブ 78 d と隅部 146 の間の係合が解放されると、駆動ばね 92 d はランセット 70 d を穿刺位置まで自由に付勢させる。駆動ばね 92 d 内の蓄積潜在エネルギーが解放されると、駆動ばね 92 はその後、ランセット 70 d を後部キャップ 24 d から本体 20 d を通って離れるように付勢させる。このような推進移動中、ガイド経路 138 内のガイドタブ 78 d の係合は本体 20 d を通って軸方向にランセット 70 d を案内する。ランセット 70 d に加えられた遠位付勢エネルギーは、患者の身体上の所望の位置に穿刺外傷を生じさせるように、本体 20 d 内の前部開口 30 d から十分な距離および十分な力でランセット 72 d の穿刺端部 74 d を突出させるのに十分であることが好ましい。さらに、ランセット 70 d の推進移動中に、キャリア本体 76 d 上の近位ばねガイド 86 d は、後部キャップ 24 d に連結されたままである駆動ばね 92 d から解放される。ガイド経路 138 内の止め具 144 とのポスト 150 の係合は、ランセット 70 d が前部開口 30 d を通る軸方向移動によって本体 20 d から全体的に出るのを防ぐ。

30

【0076】

ランセット 70 d が推進移動で前向きに移動すると、遠位ばねガイド 88 d が引き込みばね 94 d に係合する。駆動ばね 92 d の付勢力は、引き込みばね 94 d との遠位ばねガイド 88 d の係合によって引き込みばね 94 d に少なくとも部分的に加えられて、引き込みばね 94 d を遠位端ポケット 98 d に向かって圧縮させる。引き込みばね 94 d により、ランセット 70 d の穿刺端部 74 d を、患者の皮膚を穿刺し、出血を開始させ、その後ランセット 70 d をハウジング 12 d 内でほぼ固定および静的位置まで戻すのに十分な距離および十分な力で、本体 20 d 内の前部開口 30 d を通って延ばすことが可能になる。より詳細には、引き込みばね 94 d が本体 20 c 内で解放されたまたは負荷が加えられていない状態に戻ると、ランセット 70 d は本体 20 d 内に後退し、本体 20 d 内の実質的な固定および静的位置まで戻される。その後、遠位ばねガイド 88 d との引き込みばね 94 d の係合は、本体 20 d 内のランセット 70 d の位置決めを維持し、ランセット 70 d

40

50

の穿刺端部 7 4 はハウジング 1 2 d 内に遮蔽され、穿刺位置へのランセット 7 0 d のさらなる移動を防ぐ。

【 0 0 7 7 】

図 2 4 ~ 3 0 を参照すると、ランセット装置 1 0 e の第 5 の実施形態が全体的に図示され、前に説明したランセット装置 1 0 a ~ c と同じ基本構成部品または要素を備えている。ランセット装置 1 0 e は一般的に、ハウジング 1 2 e と、ハウジング 1 2 e 内に移動可能に取り付けられたシールド 1 4 e と、ハウジング 1 2 e 内に移動可能に配置されたランセット 7 0 e とを備えている。ランセット装置 1 0 e の基本構成部品は、上に述べたランセット装置 1 0 a ~ c の対応する構成部品と実質的に同様であるので、これらの構成部品の明確な相違のみを、ランセット装置 1 0 e の使用および操作の順序と共に、本明細書で論じる。

10

【 0 0 7 8 】

ランセット装置 1 0 e の操作の順序は一般的に、ランセット装置 1 0 a ~ c の操作の順序にしたがい、ランセット装置 1 0 e はハウジング 1 2 e 内のシールド 1 4 e の引っ込み（すなわち、押し下げ）により作動準備および作動される。一般的に、ランセット装置 1 0 e では、ランセット装置 1 0 e の作動準備および作動がシールド 1 4 e のシールド本体 5 0 e の近位端すなわち後端部 5 4 e が駆動ばね 9 2 e の圧縮（すなわち、負荷）を生じさせるハウジング 1 2 e 内の構造と係合した結果起こり、このような圧縮の解放の際、駆動ばね 9 2 e はランセット 7 2 e の穿刺端部 7 4 e につながる推進移動によりランセット 7 0 e を付勢させて、本明細書で述べるように、穿刺処置のためにシールド 1 4 e から患者の皮膚に突出する。

20

【 0 0 7 9 】

ランセット 1 0 e では、シールド 1 4 e は、シールド近位端 5 4 e で後部突起または周縁 1 6 2 を有するシールド本体 5 0 e を備えている。後部突起または周縁 1 6 2 は一般的に、本明細書に詳細に説明するように、ランセット装置 1 0 e の作動を引き起こすように、ハウジング 1 2 e 内に配置されたスライドプレート 1 6 4 と接触または係合するようになっている。スライドプレート 1 6 4 は、前に示した駆動ばね 9 2 e を圧縮する構造を形成する。後部突起または周縁 1 6 2 はまた、シールド本体 5 0 e がシールド本体 5 0 e の前端壁面 5 8 e 内に画定された前部開口 3 0 e を通ってハウジング 1 2 e から完全に軸方向にスライドしないようにするために、ハウジング 1 2 e の本体 2 0 e の前方へり 4 2 e と係合するようになっている。後周縁 1 6 2 は、ランセット装置 1 0 b が使用者によって作動される場合に起こるように、シールド本体 5 0 e が本体 2 0 e 内に後退した（すなわち、押し下げられた）場合に本体 2 0 b の内側表面に沿ってスライドすることができるような寸法をしている。

30

【 0 0 8 0 】

スライドプレート 1 6 4 は、駆動ばね 9 2 e の圧縮を引き起こすのに使用されるハウジング 1 2 e の本体 2 0 e 内に内部構造を形成し、それによって解放の際に、穿刺位置までランセット 7 0 e を付勢させるように使用された駆動ばね 9 2 e 内に潜在エネルギーを蓄積する。スライドプレート 1 6 4 は、シールド本体 5 0 e の後縁部 1 6 2 と接触するようにハウジング 1 2 e の本体 2 0 e 内に配置されている。スライドプレート 1 6 4 はシールド本体 5 0 e の後周縁 1 6 2 に取り付けられており、それによってスライドプレート 1 6 4 は、シールド本体 5 0 e がランセット装置 1 0 e を作動準備および作動させるようにハウジング 1 2 e の本体 2 0 e 内に後退する（すなわち、押し下げられた）ときに、シールド本体 5 0 e と共に後ろ向きに移動することができる。スライドプレート 1 6 4 は、ランセット 7 0 e のキャリア本体 7 6 e の横断面形状とほぼ一致するような寸法および形状をしているほぼ中心に配置されたキー孔またはキー開口 1 6 6 を画定して、キャリア本体 7 6 e の断面がランセット装置 1 0 e の作動中に通過するのを可能にする。より詳細には、キー孔 1 6 6 は、本明細書にさらに論じるように、ほぼ円形の中心部 1 6 8 と、ランセット装置 1 0 e の作動中にキャリア本体 7 6 e の横断面がそこを通過することを可能にする形状を画定する 2 つの隣接した横方向に延びた切り欠き 1 7 0 とを備えている。

40

50

【0081】

前に述べたランセット装置10a~cと比べた場合、ランセット装置10eのさらなる違いは、後部キャップ24eの形成、およびランセット装置10eの作動準備および作動を生じさせるためのスライドプレート164およびシールド本体50eによるそれとの相互作用にある。前の実施形態と同様に、後部キャップ24eは、ハウジング12eの本体20eの環状後周縁32eと係合する環状ヘリ36eを備えている。より詳細には、環状ヘリ36e上の環状リップ38eは、後部キャップ24eを本体20eと結合させるように、環状ヘリ32e内に画定された環状溝34eと係合する。しかし、ランセット装置10eでは、環状ヘリ36eは細長く、ハウジング12eの本体20e内により大きな距離だけ遠位方向に延びており、ランセット装置10eの初期状態でシールド本体50eの後周縁162に近位して位置決めされている。環状ヘリ36eは、以下に説明するように、それとの接触によりプレート164をスライドさせるように特定のカム動作を加え、最終的にランセット装置10eの作動準備および作動を生じさせるような寸法のテーパ状の内部カム表面172を画定する。

10

【0082】

ランセット装置10eの初期状態では、駆動ばね92eはランセット70eに取り付けられており、駆動ばね92eは後部キャップ24eの内側からキャリア本体76eまで延びている。ランセット装置10eでは、キャリア本体76eはさらに、その後端部で近位すなわち後周縁174で形成されている。周縁174は一般的に、近位ばねガイド86eの前端部を画定し、一般的には遠位ばねガイド88eの直径より大きく、一般的には駆動ばね92eの前端部の直径と少なくとも等しい直径を有する。周縁174は、ランセット装置10eを負荷または作動準備状態に配置するように、駆動ばね92eを圧縮するのに使用されるキャリア本体76e上に接触構造または表面を画定する。駆動ばね92eが解放され、それによって駆動ばね92eの圧縮中にその中に蓄積された潜在エネルギーが解放されると、駆動ばね92eはランセット70eを穿刺位置まで付勢させるように後周縁174に対して働く。ガイドタブ78eは一般的に、後周縁174と一体形成されており、そこから横方向に延びている。

20

【0083】

今記載されたランセット装置10eの様々な特徴的な構成部品で、ランセット装置10eの使用および操作を次に、図24~30を続けて参照して説明する。使用前に、キャリア本体76eから遠位方向に延びているカバー100eは、前に説明した方法でキャリア本体76eとの脆い連結を破断し、シールド本体50eの前端壁面58e内の前部開口60eからカバー100eを引き出すことによって取り除かれる。シールド本体50eの前端壁面58eはその後、患者の身体上の目標位置と接触させるように配置することができる。ランセット装置10eの初期状態では、駆動ばね92eは実質的に圧縮されていない(すなわち、負荷が加えられていない)状態であり、キャリア本体76e上の後周縁174から後部キャップ24eまで延びている。ランセット装置10eの最初の作動準備されていない状態では、駆動ばね92eは解放された状態にあり、ランセット70eをハウジング12eの本体20e内の固定および静的位置で実質的に位置決めするようにキャリア本体76e上の後周縁174に作用し、ランセット70eは本体20eおよびシールド本体50eに対してほぼ固定位置を占めている。加えて、後周縁174に作用する駆動ばね92eは、キャリア本体76eをスライドプレート164eの後側と係合(すなわち、接触)させる。より詳細には、その解放または非負荷初期状態にある駆動ばね92eは、後周縁174の前側または表面およびガイドタブ78eの前表面82eをスライドプレート164の後側または表面と実質的に接触させる。さらに、ランセット装置10eの初期状態では、スライドプレート164はシールド本体50eの後縁部162と接触して位置決めされ、それによって後周縁174およびキャリア本体76eのガイドタブ78eは、スライドプレート164内に画定されたキー孔166から垂直にずれている。したがって、ランセット装置10eの初期状態では、後周縁174およびガイドタブ78eは、スライドプレート164の後側と締めり係合している。

30

40

50

【 0 0 8 4 】

ランセット装置 1 0 e を使用するために、使用者はハウジング 1 2 e の対向する側部を把持し、矢印 X の方向に本体 2 0 に下向きの力を加える。この力により、シールド本体 5 0 e の前端壁面 5 8 e に対抗する力を生じさせて、シールド本体 5 0 e を本体 2 0 e 内で軸方向に後退させる（押し下げる）。シールド本体 5 0 e が本体 2 0 e 内に後退すると、シールド本体 5 0 e の後端部 5 4 e は後部キャップ 2 4 e に向かって近位方向に（すなわち、後ろ向きに）移動する。より詳細には、シールド本体 5 0 e の後端部 5 4 e の後周縁 1 6 2 は後ろ向きに移動し、同時にカム表面 1 7 2 と相互作用する。さらに、シールド本体 5 0 e の後周縁 1 6 2 が本体 2 0 e 内で後側に移動すると、スライドプレート 1 6 4 はまた、スライドプレート 1 6 4 と後周縁 1 6 2 との間の係合により、後部キャップ 2 4 e に向かった後周縁 1 6 2 と組み合わせて後向きに移動し始める。ランセット 7 0 e は、後周縁 1 7 4 とガイドタブ 7 8 e とスライドプレート 1 6 4 との間のずれた締まり係合により、シールド本体 5 0 e およびスライドプレート 1 6 4 と合わせて後向きに移動する。ランセット 7 0 e の後向きの移動はさらに、キャリア本体 7 6 e 上の後周縁 1 7 4 の後側との駆動ばね 9 2 e の係合により、駆動ばね 9 2 e を圧縮し始める。

10

【 0 0 8 5 】

ハウジング 1 2 e に加えられた下向き移動はまた、スライドプレート 1 6 4 を後部キャップ 2 4 e の環状ヘリ 3 6 e によって画定されたテーパ状カム表面 1 7 2 と相互作用させる。ランセット装置 1 0 e の中心軸 A に向かった環状ヘリ 3 6 e の前端部または遠位端からのカム表面 1 7 2 のテーパ形状により、スライドプレート 1 6 4 は、スライドプレート 1 6 4 が本体 2 0 e 内に後退したときに、本体 2 0 e の内部キャビティ 2 8 e 内で下向きに移動する。したがって、シールド本体 5 0 e がハウジング 1 2 e の本体 2 0 e 内に後退する（すなわち、押し下げられる）と、スライドプレート 1 6 4 は本体 2 0 e 内で後向きおよび下向きに移動し、この組合せの移動が実質的に同時に起こる。加えて、シールド本体 5 0 e の連続した後向きの移動は、駆動ばね 9 2 e を圧縮し、ランセット 7 0 e を穿刺位置まで付勢させるのに必要な潜在エネルギーを蓄積する効果を有する。

20

【 0 0 8 6 】

スライドプレート 1 6 4 が、後周縁 1 7 4 およびキャリア本体 7 6 e 上のガイドタブ 7 8 e の位置で画定されたキャリア本体 7 6 e の横断面形状がキー孔 1 6 6 の対応する輪郭と一致する位置まで下向きに移動すると、駆動ばね 9 2 e を抑える締まり係合が取り除かれ、駆動ばね 9 2 e 内に蓄積された潜在エネルギーが解放される。駆動ばね 9 2 e 内に蓄積された潜在エネルギーが解放され、ランセット 7 0 e に作用する付勢力が提供されると、駆動ばね 9 2 e はランセット 7 0 e を後部キャップ 2 4 e からシールド本体 5 0 e を通って離れるように付勢させる。このような推進移動中、対応するガイドタブ 7 8 e およびガイド経路 8 0 e は、シールド本体 5 0 e を通って軸方向にランセット 7 0 e を案内する。ランセット 7 0 e に作用する付勢力は、ランセット 7 0 e の穿刺端部 7 4 e を、患者の身体上の所望の位置に穿刺外傷を生じさせるように、シールド本体 5 0 e の前部開口 6 0 e から十分な距離および十分な力で突出させるのに十分であることが好ましい。さらに、ランセット 7 0 e の推進移動中、キャリア本体 7 6 e 上の近位ばねガイド 8 6 e は、後部キャップ 2 4 e に連結されたままである駆動ばね 9 2 e から解放される。

30

40

【 0 0 8 7 】

ランセット 7 0 e が推進移動中に前方に移動すると、遠位ばねガイド 8 8 e が引き込みばね 9 4 e に係合する。駆動ばね 9 2 e によって加えられた付勢 / 推進力は、引き込みばね 9 4 e との遠位ばねガイド 8 8 e の係合によって引き込みばね 9 4 e に少なくとも部分的に加えられて、引き込みばね 9 4 e を遠位端ポケット 9 8 e に向かって圧縮させる。引き込みばね 9 4 e により、ランセット 7 2 e の穿刺端部 7 4 e を、患者の皮膚を穿刺し、出血を開始させ、その後ランセット 7 0 e をシールド 1 4 e 内で実質的な固定および静的位置まで戻すのに十分な距離および十分な力で、シールド本体 5 0 e 内の前部開口 6 0 e を通って延ばすことが可能になる。遠位ばねガイド 8 8 e は、ランセット 7 0 e が前部開口 6 0 e を通ってシールド本体 5 0 e から全体的な軸方向移動するのを防ぐように、引き

50

込みばね 94 e を支持するシールド本体 50 e 内の内部スリーブ 96 e と係合する当接表面を提供する。引き込みばね 94 e がシールド本体 50 e 内の解放されたまたは負荷のない状態に戻ると、ランセット 70 e はシールド 14 e 内に後退し、シールド本体 14 e 内の実質的な固定および静的位置まで戻される。その後、遠位ばねガイド 88 e との引き込みばね 94 e の係合によって、ランセット 70 e がシールド本体 50 e 内のほぼ固定位置に維持される。この係合はさらに、シールド本体 50 e 内に遮蔽して穿刺端部 74 e を維持し、穿刺位置へのランセット 70 e のさらなる移動を防ぐ。

【0088】

図 31 ~ 37 を参照すると、ランセット装置 10 f の第 6 の実施形態が全体的に図示され、一般的に、ハウジング 12 f とハウジング 12 f 内に配置されたランセット 70 f とを備えている。ランセット装置 10 f は、前に述べたランセット装置 10 d と構造が同様であるが、すぐ上に述べたランセット装置 10 e と同様の方法で装置を作動させるプレートを備えている。ランセット装置 10 d と同様に、ランセット装置 10 f は、ハウジング 12 f 内へのシールド要素の引っ込み（すなわち、押し下げ）により作動されず、最初、作動準備または負荷状態で設けられ、干渉構造の解放の際、ランセット 70 f は駆動ばね 92 f によって穿刺位置まで付勢される準備ができています。ランセット装置 10 f 内の干渉構造は、前に説明したのと同様のプレートであり、本実施形態に特有のその追加の詳細が本明細書によって提供される。

【0089】

ランセット装置 10 f の初期作動準備状態では、駆動ばね 92 f は圧縮（すなわち、負荷）状態にあり、解放の際の穿刺処置によりランセット 70 f を付勢させる準備ができています。ハウジング 12 f、ランセット 70 f、および駆動ばね 92 f の構成は前に述べたランセット装置 10 d とほぼ同様であるので、以下の説明はランセット装置 10 d の前に述べた構造に基づくものである。

【0090】

ランセット装置 10 f のハウジング 12 f は、円筒形および中空構成を全体的に画定する細長い本体 20 f を備えている。本体 20 f は、遠位端すなわち前端部 22 f と、本体 20 f の近位端すなわち後端部 26 f を形成する後部キャップ 24 f とを有する。ハウジング 12 f の内部はほぼ開いており、内部キャビティ 28 f を備えている。内部キャビティ 28 f は後部キャップ 24 f により後端部で閉じており、本体 20 f の前端部 22 f 内に画定された前部開口 30 f を備えており、ランセット装置 10 f が作動された場合にその開口を通してランセット 70 f が延びる。本体 20 f および後部キャップ 24 f は一体形成することができる。一般的には、本体 20 f および後部キャップ 24 f は、前に記載した方法でハウジング 12 f を形成するように互いに固定された別個の要素であるが、記載した方法で一体的であってもよい。

【0091】

ランセット装置 10 f では、本体 20 f の遠位端すなわち前端部 22 f は、引き込みばね 94 f を受けまた支持する遠位端ポケット 98 f を画定する軸方向後側に延びる内部スリーブ 96 f を備えている。本体 20 f の前端部 22 f の前方へり 42 f は、ランセット装置 10 f の使用中に患者の身体と接触して配置されるようになっている。加えて、本体 20 f は、ランセット 70 f の作動、および圧縮された駆動ばね 92 f の対応する解放を引き起こすように作動構造すなわちアクチュエータ 180 を備えている。アクチュエータ 180 は一般的に、本体 20 f に旋回可能に取り付けられた作動ボタンまたはレバー 182 を備えている。本体 20 f との旋回取付けは活動ヒンジ 183 または同等の構造の形をしていてもよく、レバー 182 はしたがって本体 20 f と一体形成することができる。アクチュエータ 180 はさらに、作動レバー 182 の内側から下がり、ハウジング 12 f の本体 20 f の内部キャビティ 28 f 内に下向きに延びているプレート部材 184 を備えている。プレート部材 184 は、作動レバー 182 の初期状態で本体 20 f の中心軸 A に対してほぼ横に向いている。プレート部材 184 は、レバー 182 と一体形成することができ、またはレバー 182 とは別個の構成部品として設け、そこに結合することができる。

例えば、レバー 182 はプレート部材 184 をレバー 182 に連結させるようにプレート部材 184 から延びているタブ 188 を受ける凹部 186 を画定することができる。タブ 188 は摩擦嵌合によりおよび / または接着剤により凹部 186 内に固定することができる。プレート部材 184 がランセット 70f と、さらに圧縮された駆動ばね 92f を解放するように駆動ばね 92f と相互作用し、ランセット装置 10f の作動を引き起こすように、レバー 182 と本体 20f の旋回連結が設けられる。

【0092】

ハウジング 12f の本体 20f は、本体 20f 内のランセット 70f の移動を案内するように内部ガイド経路 192 をそれぞれ画定する対向する内側側壁 190 を備えている。ガイド経路 192 は、内部側壁 190 内で長手方向に延びる溝または凹部として形成することができ、または側壁 190 から内側に延びる持ち上げた構造の一部として形成することもできる。ガイド経路 192 は、本体 20f 内のランセット 70f の移動を案内するように、キャリア本体 76f 上のガイドタブ 78f を受けるようになっている。ガイド経路 190 はそれぞれ端部表面または止め具 194 を画定し、これはランセット装置 10f を作動した後に、ランセット 70f が前部開口 30f を通る本体 20f から全体的に軸方向に移動するのを防ぐガイドタブ 78f 用の止め具を提供するように使用することができる。しかし、遠位ばねガイド 88f は、ランセット 70f が前部開口 60f を通って軸方向移動しシールド本体 50f から全体的に出るのを防ぐように、引き込みばね 94f を支持するシールド本体 50f 内の内部スリーブ 96f と係合する当接表面を提供する。

10

【0093】

ランセット 70f は、上に述べたランセット装置 10d のランセット 70d とほぼ同様の方法で形成されており、キャリア本体 76f は、2つの外側に延びるガイドタブ 76f を備え、その前端部の穿刺端部 74f でランセット 72f を支持する。前の実施形態と同様に、キャリア本体 76f から横方向外側に延びているガイドタブ 78f は本体 20f 内のガイド経路 190 と係合する。キャリア本体 76f はさらに、その後端部に近位すなわち後周縁 196 を備えている。周縁 196 は一般的に、近位ばねガイド 86f の前端部を画定し、一般的に、キャリア本体 76f 上の遠位ばねガイド 88f の直径より大きな、一般的に少なくとも駆動ばね 92f の前端部の直径に等しい直径をしている。周縁 196 は、ランセット装置 10f の作動を防ぎ、ランセット装置 10f の初期予備作動状態に駆動ばね 92f の圧縮を維持するよう、プレート部材 184 との締めり係合のためにランセット 70f 上の接触構造または表面として設けられている。示すように、周縁 196 の直径はまた、一般的に駆動ばね 92f の直径に少なくとも等しい寸法をしており、駆動ばね 92f をランセット装置 10f の初期予備作動状態の圧縮状態に維持する接触構造または表面を提供する。ランセット装置 10f の作動中、駆動ばね 92f は、本明細書にさらに説明するように穿刺位置までランセット 70f を付勢させるように周縁 196 に対して作用する。一般的に、ランセット 70f は、プレート部材 184 がランセット 70f と締めり係合し、それによって駆動ばね 92f が圧縮または負荷状態に保持または維持される初期状態と、ランセット 72f の穿刺端部 74f が患者の身体に穿刺外傷を生じさせるのに十分な距離だけ本体 20f 内の開口 30f を超えて延びる穿刺位置との間の本体 20f の内部キャビティ 28f を通る軸方向移動ができるようにされている。

20

30

40

【0094】

プレート部材 184 は、ランセット 70f のキャリア本体 76f の横断面形状または輪郭とほぼ一致するような寸法および形状をしている、ほぼ中心に配置されたキー孔またはキー開口 197 を画定して、キャリア本体 76f がランセット装置 10f の作動中に通過することを可能にする。より詳細には、キー孔 197 は、キャリア本体 76f をランセット装置 10f の作動中にそこを通過させることを可能にする形状を画定する、中心の、一般的に円形部 198、および2つの隣接した横方向に延びる切り欠き 200 を備えている。

【0095】

今記載されたランセット装置 10f の様々な一般的な構成部品で、ランセット装置 10

50

fの使用および操作を次に、図3 1 ~ 3 7を続けて参照して説明する。使用前に、キャリア本体7 6 fから遠位方向に延びているカバー1 0 0 fは、前に説明した方法でキャリア本体7 6 fとの脆い連結を破断し、本体2 0 fの前部開口3 0 fからカバー1 0 0 fを引き出すことによって取り除かれる。ランセット装置1 0 fの初期予備作動状態では、プレート部材1 8 4はキャリア本体7 6 fに対して位置決めされており、後周縁1 9 6およびキャリア本体7 6 f上のガイドタブ7 8 fはキー孔1 9 7からずれており、したがってプレート部材1 8 4の後側と締まり係合している。より詳細には、後周縁1 9 6の位置のキャリア本体7 6 fおよびガイドタブ7 8 fによって画定される横断面形状がキー孔1 9 7からずれており、一般的に垂直にずれている。その結果、駆動ばね9 2 fは、キャリア本体7 6 f上の後周縁1 9 6と後部キャップ2 4 fの間で圧縮負荷状態に保持される。駆動ばね9 2 fの後端部すなわち近位端は、本開示で前に述べた方法で後部キャップ2 4 fに固定することができる。駆動ばね9 2 fの前端部すなわち遠位端は、前に記載した方法で近位ばねガイド8 6 fおよびキャリア本体7 6 fの後周縁1 9 6に取り付けることができ、接着剤および/または直接機械取付などの適切な手段により後周縁1 9 6に固定することができる。

【0 0 9 6】

穿刺処置を行なうために、使用者はハウジング1 2 fの対向する側部を把持し、本体2 0 fの前方へり4 2 fを患者の身体の目標位置と接触させるように配置する。使用者はその後、レバー1 8 2上に矢印Xの方向に下向きの圧力を加えて、レバー1 8 2を本体2 0 fの内部キャビティ2 8 f内で回転させる(すなわち、押し下げる)。レバー1 8 2が内部キャビティ2 8 f内で下向きに回転すると、プレート部材1 8 4はまた内部キャビティ2 8 f内で下向きに移動し、最初ランセット7 0 fとの締まり係合を維持し、それによって駆動ばね9 2 fを圧縮状態に維持し続ける。より詳細には、プレート部材1 8 4は最初、ランセット7 0 fとの締まり係合を維持し、後周縁1 9 6の前側または表面、およびキャリア本体7 6 f上のガイドタブ7 8 fの前側または表面がプレート部材1 8 4の後側または表面と締まり係合し、それによって駆動ばね9 2 fを後周縁1 9 6と後部キャップ2 4 aの間で圧縮して維持する。レバー1 8 2が本体2 0 a内で押し下げられ続けると、プレート部材1 8 4内のキー孔1 9 7は最終的に、後周縁1 9 6の位置のキャリア本体7 6 fおよびガイドタブ7 8 fによって画定された一致する横断面形状と位置合わせし、それによってキャリア本体7 6 fがキー孔1 9 7を通過することが可能になる。後周縁1 9 6とガイドタブ7 8 fとプレート部材1 8 4の間の締まり係合が解放されると、駆動ばね9 2 e内の蓄積潜在エネルギーはまた解放され、ランセット7 0 fを穿刺位置まで移動させるのに使用される。

【0 0 9 7】

図3 5 ~ 3 7に示すように、レバー1 8 2の回転移動はプレート部材1 8 4による対応する回転移動につながる。その結果、プレート部材1 8 4が本体2 0 f内で下向きに回転されると、プレート部材1 8 4は、特にランセット装置1 0 fおよびハウジング1 2 fの中心軸Aと垂直な軸PAと角度 θ を画定し始める。レバー1 8 2が本体2 0 f内にさらに押し下げられると、プレート部材によって形成される角度は角度 θ まで大きくなる。プレート部材1 8 4の角度方向により、キー孔1 9 7を中心軸Aに対して僅かな角度方向にする。その結果、プレート部材1 8 4が本体2 0 f内で下向きおよび僅かに前向きに移動すると、キー孔1 9 7は軸PAに沿って正確には位置合わせされないが、この軸に対してある角度となる。キー孔1 9 7と本体2 0 fの中心軸Aとの間の角度「ずれ」により、後周縁1 9 6の位置のキャリア本体7 6 fおよびガイドタブ7 8 fによって画定された一致する横断面形状は、キー孔1 9 7の寸法がプレート部材1 8 4の角度方向を補償するように大きくなならない限り、キー孔1 9 7を簡単には通過しない。したがって、ランセット装置1 0 fでは、プレート部材1 8 4の前向き角度移動を補償するようにキー孔1 9 7の寸法を大きくすることが望ましい。別の方法では、プレート部材1 8 4はタック内に位置決めすることができ、それによってレバー1 8 2の回転移動はプレート部材1 8 4の直線タック移動に変わる。プレート部材1 8 4はさらに、後周縁1 9 6およびガイドタブ7 8 f

がキー孔 197 を通過するための間隙を提供することができる。

【0098】

駆動ばね 92 f 内に蓄積された潜在エネルギーが解放され、ランセット 70 f に作用する付勢力が提供されると、駆動ばね 92 f はランセット 70 f を後部キャップ 24 f から本体 20 f を通って離れるように付勢する。このような推進移動中、ガイド経路 192 内のガイドタブ 78 f の係合は、本体 20 f を通って軸方向にランセット 70 f を案内する。ランセット 70 f に加えられる付勢力は、ランセット 72 f の穿刺端部 74 f を、患者の身体上の所望の位置に穿刺外傷を生じさせるように、本体 20 f の前部開口 30 f から十分な距離および十分な力で突出させるのに十分であることが好ましい。さらに、ランセット 70 f の推進移動中、キャリア本体 76 f 上の近位ばねガイド 86 f は、後部キャップ 24 f に連結されたままである駆動ばね 92 f から解放される。ランセット 70 f が推進移動中に前向きに移動すると、遠位ばねガイド 88 f が引き込みばね 94 f に係合する。駆動ばね 92 f の付勢 / 推進力は、引き込みばね 94 f との遠位ばねガイド 88 f の係合によって引き込みばね 94 f に少なくとも部分的に加えられて、引き込みばね 94 f を遠位端ポケット 98 f に向かって圧縮させる。引き込みばね 94 f により、ランセット 72 f の穿刺端部 74 f を、患者の皮膚を穿刺し、出血を開始させ、その後ランセット 70 f をハウジング 12 f 内で実質的な固定および静的位置まで戻すのに十分な距離および十分な力で、本体 20 f 内の前部開口 30 f を通って延ばすことが可能になる。示すように、遠位ばねガイド 88 f は、ランセット 70 f が前部開口 30 f を通って軸方向移動しハウジング 12 f の本体 20 f から全体的に出るのを防ぐように、引き込みばね 94 f を支持する内部スリーブ 96 f と係合する当接表面を提供することが望ましい。引き込みばね 94 f が本体 20 f 内の解放されたまたは負荷のない状態に戻ると、ランセット 70 f は本体 20 f 内に後退し、本体 20 f 内の実質的な固定および静的位置まで戻される。その後、遠位ばねガイド 88 f との引き込みばね 94 f の係合によって、ランセット 70 f が本体 20 f 内に維持され、ランセット 72 f の穿刺端部 74 f をハウジング 12 f 内で遮蔽し、穿刺位置へのランセット 70 f のさらなる移動を防ぐ。

【0099】

図 38 ~ 43 を参照すると、ランセット装置 10 g の第 7 の実施形態が全体的に図示されており、これはすぐ前に記載したランセット装置 10 f の変更形態である。ランセット装置 10 g は、次に詳細に説明する、作動構造すなわちアクチュエータ 180 g の異なる構成を備えていることを除いて、すぐ上に記載したランセット装置 10 f と全ての面において同様である。ランセット装置 10 g のアクチュエータ 180 g は、ランセット装置 10 f のアクチュエータ 180 の旋回レバー 182 を押し下げ可能ボタン 182 g に代え、プレート部材 184 g を軸 PA に直接沿って本体 20 g 内に押し下げることが可能であり、それによってプレート部材 184 g は本体 20 g 内で旋回せず、それによってランセット装置 10 f 内のアクチュエータ 180 のレバー 182 および下がるプレート部材 184 の場合と同様に、軸 PA との角度を形成する。ランセット装置 10 g のアクチュエータ 180 g とランセット装置 10 f のアクチュエータ 180 の間の前述の相違以外、ランセット装置 10 g の全ての他の態様は前に記載したランセット装置 10 f と同一である。

【0100】

ランセット装置 10 f、10 g に関連する図 31 ~ 43 にさらに示すように、これらの装置の作動構造すなわちアクチュエータ 180、180 g は、作動構造すなわちアクチュエータ 180、180 g が押し下げられると、アクチュエータ 180、180 g はその初期位置まで戻るのが防止されるように、ハウジング 12 f、12 g の本体 20 f、20 g と係合する構造を備えている。アクチュエータ 180、180 g では、1つまたは複数の戻り止め 202、202 g が、それぞれレバー 182 の近位端すなわち後端部、およびボタン 182 g の近位端すなわち後端部に設けられている。戻り止め 202、202 g は、本体 20 f、20 g 内に画定された噛合凹部 204 とスナップ嵌めまたは摩擦嵌めの方法で係合するようになっている。本体 20 f、20 g 内の凹部 204、204 g は、それぞれレバー 182 の近位端すなわち後端部、およびボタン 182 g の近位側すなわち後端側

に対向するように設けられている。操作中、レバー 182 およびボタン 182 g がそれぞれ本体 20 f、20 g 内に押し下げられると、戻り止め 202、202 g は続けて本体 20 f、20 g 内の噛合凹部 204、204 g と係合する。噛合凹部 204、204 g 内の戻り止め 202、202 g の噛合係合は、レバー 182 およびボタン 182 g がその初期位置まで戻るのを防ぐ。多数の戻り止め 202、202 g の使用により、レバー 182 およびボタン 182 g を別個の下向きステップまたは段階で作動位置まで移動させることが可能であり、そこでプレート部材 184、184 g 内に画定されたキー孔 196、196 g はキャリヤ本体 76 f、76 g の一致するまたは対応する横断面形状を位置合わせし、ランセット 70 f、70 g が穿刺位置まで移動することが可能になる。

【0101】

図 44 ~ 52 を参照すると、ランセット装置 10 h の第 8 の実施形態が全体的に図示され、一般的に、ハウジング 12 h とハウジング 12 h 内に配置されたランセット 70 h とを備えている。ランセット装置 10 h は前に述べたランセット装置 10 a ~ c、e と異なる。というのは、ランセット装置 10 h はハウジング 12 h 内へのシールド要素の引っ込み（すなわち、押し下げ）により作動されないからである。しかし、ランセット装置 10 h は前に述べたランセット装置 10 d、10 f および 10 g と同様である。というのは、最初、作動準備または負荷状態で設けられ、締まり係合または干渉構造の解放または取り除く際、ランセット 70 h は駆動ばね 92 h によって穿刺位置まで付勢される準備ができており、同様に締まり係合を解放または取り除くための押し下げ可能な作動構造すなわちアクチュエータを備えている。加えて、ランセット装置 10 h は、締まり係合を取り除くように、ランセット装置 10 a、10 b 内で利用されるような切断および剪断という概念を組み込んでいる。前の実施形態と同様に、ランセット装置 10 h の初期作動準備状態では、駆動ばね 92 h は圧縮（すなわち、負荷）状態にあり、締まり係合の解放の際の皮膚穿動作においてランセット 70 h を穿刺位置まで付勢させる準備ができています。

【0102】

ランセット装置 10 h のハウジング 12 h は、円筒形および中空構成を全体的に画定する細長い本体 20 h を備えている。本体 20 h は、遠位端すなわち前端部 22 h と、本体 20 h の近位端すなわち後端部 26 h を形成する後部キャップ 24 h とを有する。本体 20 h の内部はほぼ開いており、内部キャビティ 28 h を備えている。内部キャビティ 28 h は後部キャップ 24 h の存在により後端部で閉じており、本体 20 h の前端部 22 h 内に画定された前部開口 30 h を備えており、ランセット装置 10 h が作動された場合その開口を通してランセット 70 h が延びる。本体 20 h および後部キャップ 24 h は一体形成することができる。一般的に、本体 20 h および後部キャップ 24 h は、示されるようにハウジング 12 h を形成するように互いに固定された別個の要素であり、ランセット装置 10 h の組立てを容易にする。例として、本体 20 h および後部キャップ 24 h は、適当な医療グレード接着剤により互いに固定することができる、および / または相互係合構造を使用して連結して、摩擦嵌合またはスナップ嵌め構成などの機械的係合をその間に提供することができる。例えば、本体 20 h は後部キャップ 24 h 上の環状ヘリ 36 h と協働し、環状ヘリ 32 h を受けるように窪んでいる環状ヘリ 32 h を備えることができる。医療グレード接着剤などの接着剤を、環状ヘリ 36 h と環状ヘリ 32 h を固定するのに使用することができる。ランセット装置 10 d、10 f および 10 g と同様に、本体 20 h の遠位端すなわち前端部 22 h は、引き込みばね 94 h を受けまた支持する遠位端ポケット 98 h を画定する軸方向後側に延びているスリーブ 96 h を備えている。

【0103】

加えて、ハウジング 12 h の本体 20 h はさらに、ランセット 70 h の作動、および駆動ばね 92 h の対応する解放を引き起こすように、前に記載したランセット装置 10 d とほぼ同様の方法で旋回作動構造すなわちアクチュエータ 206 を備えている。作動構造すなわちアクチュエータ 206 は一般的に、本体 20 h に対して旋回移動可能である作動レバー 208 を備えており、後部キャップ 24 h に近位して本体 20 h の後端部 26 h に配置されていることが望ましい。作動レバー 208 は、後部キャップ 24 h から遠位方向す

10

20

30

40

50

なわち前向きに延びることができ、活動ヒンジまたは同等の構造によって後部キャップ 24 h に連結することができる。したがって、レバー 208 は後部キャップ 24 h と一体形成することができる。レバー 208 は別の方法では本体 20 h に取り付けることができる。例えば、レバー 208 は本体 20 h の後端部 26 h の一部として形成することができ、あるいはさらに本体 20 h の前端部 22 h の一部として形成され、後部キャップ 24 h に向かって後向きにまたは近位方向に延びることができる。前の実施形態に対して、レバー 208 は 2 つの対向する下がった側壁 210 を備えている。側壁 210 は切断刃すなわちブレード 212 で終端する。切断刃 212 は、側壁 210 上の一体的な鋭い縁部であってもよく、または側壁 210 の端部に固定された別個の切断ブレードとして設けることもできる。レバー 208 は一般的に、本体 20 h の内部キャビティ 28 h 内に押し下げられるようになり、それによって切断刃 212 は本体 20 h 内の締めり係合を切断して駆動ばね 92 h を抑えることができ、それによって本明細書に詳細に説明するようにランセット装置 10 h の作動を引き起こすことができる。

10

20

30

40

50

【0104】

ハウジング 12 h の本体 20 h は、図 46 に示すようにほぼ矩形断面で形成することができ、それぞれ内部シェルフまたはリッジ 214 を画定する対向した内側側壁 213 を備えている。ランセット 70 h は一般的に、圧縮された駆動ばね 92 h を抑えるようにシェルフ 214 と係合するようになり、本体 20 h 内へレバー 208 が押し下げられる際に、ランセット 70 h 上の構造は、シェルフ 214 とのランセット 70 h の締めり係合を解放し、したがって駆動ばね 92 h の付勢力を解放するように切断される。本体 20 h は、ランセット 70 h を収納し、本体 20 h 内にランセット 70 h の移動を案内する主ガイド経路 216 を画定する。

【0105】

ランセット 70 h は、前の実施形態とほぼ同様の方法で形成されており、その前端部に穿刺端部 74 h と、その後端部にランセット 72 h を支持するキャリア本体 76 h とを備えている。キャリア本体 76 h は次に、一般的に本開示で前に述べたガイドタブに代わる 1 対の外側に延びているタブ部材 218 を備えている。タブ部材 218 は、特にランセット 70 h をハウジング 12 h および本体 20 h 内に位置決めするように、シェルフ 214 と締めり係合するようになっている。タブ部材 218 とシェルフ 216 の間の締めり係合はさらに、圧縮した駆動ばね 92 h を抑えるように働く。タブ部材 218 は、本体 20 h 内へのレバー 208 が押し下げられる際に、側壁 210 上の切断刃 212 によって切断されるようになっている。この目的で、タブ部材 218 は、側壁 210 上の切断刃 212 によって切断することができる狭いネックまたは脆弱領域 220 を形成するテーパ状断面を画定することができる。ネック領域 220 は折り線などの他の形をとることもできるが、一般的にレバー 208 がハウジング 12 h の本体 20 h 内に押し下げられた場合に、切断刃 212 によって容易に切断または剪断される（すなわち、その破壊を引き起こす）ようになっている。キャリア本体 76 h はさらに、ランセット装置 10 h の駆動ばね 92 h および引き込みばね 96 h とそれぞれ係合する、近位すなわち後端ばねガイド 86 h と、遠位すなわち前端ばねガイド 88 h とを備えている。ばねガイド 86 h、88 h は、キャリア本体 76 h の本体と一体形成することができる、または前に説明した方法で目立つ別個の要素として設け、キャリア本体 76 h の本体に固定することができる。

【0106】

操作中、ランセット 70 h は、タブ部材 218 が本体 20 h によって画定されたシェルフ 214 と締めり係合し、ランセット 72 h の穿刺端部 74 h が本体 20 h 内に全体的に配置された初期位置と、穿刺端部 74 h が患者の身体に穿刺外傷を生じさせるのに十分な距離だけ本体 20 h 内の前部開口 30 h を超えて延びた、キャリア本体 76 h が主ガイド経路 216 内に配置された穿刺位置との間の本体 20 h の主ガイド経路 216 を通る軸方向移動ができるようになっている。ランセット装置 10 h の初期予備作動状態では、駆動ばね 92 h は後部キャップ 24 h とキャリア本体 76 h の間で少なくとも部分的に圧縮され、一般的には皮膚穿刺処置を行なうのに十分な蓄積潜在エネルギーを有している。駆動

ばね 9 2 h の後端部すなわち近位端は一般的に、本開示で前に述べた方法で後部キャップ 2 4 h に固定されている。駆動ばね 9 2 h の前端部すなわち遠位端は、キャリア本体 7 6 h に取り付けられており、近位ばねガイド 8 6 h の周りに配置され、適切な接着剤または直接機械取付などによって、前に述べた同様の手段によってキャリア本体 7 6 h に固定することができる。例えば図 4 7 に示すように、駆動ばね 9 2 h はキャリア本体 7 6 h に直接係合し、キャリア本体 7 6 h はさらに 2 つの外側に延びているタブまたはフランジ 2 2 2 を備えることができ、これに対して駆動ばね 9 2 h の前端部は、ランセット 7 0 h を穿刺位置まで移動させるために駆動ばね 9 2 h の付勢力をランセット 7 0 h に伝達するように追加の表面を提供するように係合されている。

【 0 1 0 7 】

続けて図 4 4 ~ 5 2 を参照して、ランセット装置 1 0 h の使用および操作を次に述べる。前の実施形態と同様に、キャリア本体 7 6 h から遠位方向に延びているカバー（図示せず）はキャリア本体 7 6 h を備えることができる。前の実施形態と同様に、このようなカバーは、キャリア本体 7 6 h との脆い連結を破断し、本体 2 0 h の前部開口 3 0 h からカバーを引き出すことによって取り除かれる。本体 2 0 h の前端周縁 4 2 h はその後、患者の身体上の目標位置と接触させるように配置することができる。前に示したように、ランセット装置 1 0 h は最初に作動準備状態で、圧縮された駆動ばね 9 2 h が解放されたときに穿刺処置を開始する準備ができてランセット 7 0 h を備えている。

【 0 1 0 8 】

穿刺処置を行なうために、使用者はハウジング 1 2 h の対向する側部を把持し、レバー 2 0 8 に矢印 X の方向に下向きの力を加えて、レバー 2 0 8 を本体 2 0 h の内部キャピティ 2 8 h 内で旋回させる（すなわち、押し下げる）。レバー 2 0 8 が本体 2 0 h 内に押し下げられると、下がる側壁 2 1 0、およびより詳細には、各下がる側壁 2 1 0 の端部の切断刃 2 1 2 は、タブ部材 2 1 8 上の小さな断面脆弱領域 2 2 0 でタブ部材 2 1 8 と接触する。レバー 2 0 8 が本体 2 0 h 内に押し下げられ続けると、側壁 2 1 0 上の切断刃 2 1 2 は各タブ部材 2 1 8 上でネック領域 2 2 0 を切断し始める。タブ部材 2 1 8 が完全に切断されると、タブ部材 2 1 8 と本体 2 0 h の側壁 2 1 3 によって画定されたシェルフ 2 1 4 の間の締めり係合が取り除かれて、ランセット 7 0 h を穿刺位置に付勢するように駆動ばね 9 2 b を解放する。駆動ばね 9 2 h の付勢力が解放されると、駆動ばね 9 2 h はその後、ランセット 7 0 h を後部キャップ 2 4 h から主ガイド経路 2 1 6 を通って離れるように付勢させる。ランセット 7 0 h に加えられた付勢力は、患者の身体上の所望の位置に穿刺外傷を生じさせるように、本体 2 0 h 内の前部開口 3 0 h から十分な距離および十分な力でランセット 7 2 h の穿刺端部 7 4 h を突出させるのに十分であることが好ましい。さらに、ランセット 7 0 h の推進移動中に、キャリア本体 7 6 h 上の近位ばねガイド 8 6 h は、後部キャップ 2 4 h に連結されたままである駆動ばね 9 2 h から解放される。

【 0 1 0 9 】

ランセット 7 0 h が推進移動で前向きに移動すると、遠位ばねガイド 8 8 h が引き込みばね 9 4 h に係合する。駆動ばね 9 2 h によって与えられる付勢 / 推進力は、引き込みばね 9 4 h との遠位ばねガイド 8 8 h の係合によって引き込みばね 9 4 h に少なくとも部分的に加えられて、引き込みばね 9 4 h を遠位端ポケット 9 8 h に向かって圧縮させる。引き込みばね 9 4 h により、ランセット 7 2 h の穿刺端部 7 4 h を、患者の皮膚を穿刺し、出血を開始させ、その後ランセット 7 0 h をハウジング 1 2 h 内でほぼ固定および静的位置まで戻すのに十分な距離および十分な力で、本体 2 0 h 内の前部開口 3 0 h を通って延ばすことが可能になる。キャリア本体 7 6 h は、遠位ばねガイド 8 8 h の基部に形成されたショルダ 2 2 4 で形成されていることが望ましく、これはランセット 7 0 h が前部開口 3 0 h を通って本体 2 0 h から全体的な軸方向移動するのを防ぐように、主ガイド経路 2 1 6 内の本体 2 0 h の側壁 2 1 3 によって画定された当接表面または止め具 2 2 6 と係合するように構成されている。止め具 2 2 6 は、引き込みばね 9 4 h を支持する後側に延びる内部スリーブ 9 6 h の後側に画定されている。引き込みばね 9 4 h が本体 2 0 h 内で解放されたまたは負荷のない状態に戻ると、ランセット 7 0 h は本体 2 0 h 内に後退し、本

10

20

30

40

50

体 20 h 内の実質的な固定および静的位置まで戻される。その後、遠位ばねガイド 88 h との引き込みばね 94 h の係合は、前に詳細に述べた方法で、ランセット 70 h をハウジング 12 f 内で遮蔽して維持し、穿刺位置へのランセット 70 h のさらなる移動を防ぐ。本開示では、様々な要素が、ランセット装置 10 の解放および作動を引き起こすように、「切断」、「剪断」、「降伏」、「破碎」されるようになっているとして特定されている。これらの用語は全て、「破壊」という事項または要素の共通の見出しによりグループ化することができ、力をどんな形でも、例えば鈍い力または切断力が加えられる場合に破壊することを意図したものである。

【0110】

図 53 ~ 55 を参照すると、本明細書に参照として開示を援用する「Contact Activated Lancet Device」という名称の 2004 年 11 月 30 日に出願された特許文献 8 に開示されたランセット装置の変更形態が示されている。前述の援用した文献に開示したランセット装置 10 は、変更した形の保持ハブ 90 i を備えることができる。図 53 は、援用した文献に開示されたランセット装置 10 の一部として保持ハブ 90 i を示しており、その開示は保持ハブ 90 i の位置および操作を説明するために使用される。保持ハブ 90 i は一般的に、環状形状を画定し、ハウジング 12 内に後退した初期作動準備位置にランセット 70 を維持するようになっている。保持ハブ 90 i は一般的に、保持ハブ 90 i の環状形状を形成するように、2 つの旋回カム要素 92 i によって連結された 2 つの対向する細長い支持部材 91 i を備えている。カム要素 92 i はそれぞれ、対向する支持部材 91 i と旋回可能に係合された 2 つの外側に延びているシャフト 93 i を備えている。カム要素 92 i はそれぞれさらに、その上側表面に上側接触表面 96 i を画定する少なくとも 1 つの一般的に楔形の接触要素 94 i を備えている。カム要素 92 i はそれぞれさらに、その底部側に画定されたほぼ中心に配置された凹部または切取部 100 i を画定する。凹部 100 i の目的を、ランセット装置 10 内の保持ハブ 90 i の操作と合わせて、本明細書に記載する。図 54 および 55 に示すように、カム要素 92 i はそれぞれ、カム要素 92 i の対向する端部に全体的に配置された 2 つの接触要素 94 i を備えており、凹部 100 i は接触要素 94 i の間でカム要素 92 i の底部側に画定されている。

【0111】

ランセット装置 10 では、保持ハブ 90 i およびランセット 70 は互いに締まり係合しており、それによって保持ハブ 90 i はハウジング 12 内に後退した初期作動準備状態にランセット 70 を保持する。例えば、キャリア要素 76 上のフィンガ 82 は、カム要素 92 i の上側にあり、それによってランセット 70 と保持ハブ 90 i の間の締まり係合を行なうことができる。さらに、接触要素 94 i 上の上側接触表面 96 i は、ハウジング 12 内の構造と接触係合するようになっていてもよい。例えば、ハウジング 12 の後部キャップ 24 は、少なくとも 1 つの、望ましくは 2 つの対向する内側側壁に一体形成され、延びている内部接触 46 などのその中に延びている構造を備えることができる。保持ハブ 90 i は一般的に、各カム要素 92 i 上に 2 つの接触要素 94 i を備えているので、2 つの内部接触 46 をハウジング 12 の 2 つの対向する内側側面それぞれに設けることができる。各内部接触 46 は、接触要素 94 i 上の対応する接触表面 96 i と接触係合する遠位係合カム表面 47 を備えている。

【0112】

ランセット装置 10 の通常の操作中、後部キャップ 24 に向かうシールド本体 50 の軸方向移動は、保持ハブ 90 i を後部キャップ 24 に向かって後側に変位させ、キャリア要素 76 のフィンガ 82 はカム要素 92 i の上にある。保持ハブ 90 i のこのような後向きの移動は、後部キャップ 24 内の内部接触 46 の係合カム表面 47 の接触表面を、カム要素 92 i の接触要素 94 i 上の対応する接触表面 96 i と係合および協働作用させる。このような係合および内部接触 46 の連続した下向きの移動は、カム要素 92 i を支持部材 91 i に対してシャフト 93 i 上で旋回またはその周りで回転させる。接触要素 94 i のほぼ楔形の輪郭により、カム要素 92 i の旋回移動は、少なくともキャリア要素 76 上の後部ハブ 86 が後部キャップ 24 の内側と接触する点まで、フィンガ 82 をさらに「持ち

上げる」ことによって駆動ばね 102 をさらに圧縮する効果を有する。この点で、後部キャップ 24 に向かったシールド本体 50 の連続した軸方向変位は、カム要素 92 i の底側に画定された凹部 100 i がフィンガ 82 とほぼ位置合わせされた位置まで回転された位置までカム要素 92 i を旋回させ、その点でフィンガ 82 とカム要素 92 i の間の締まり係合はこのような位置合わせによって解消される。駆動ばね 102 の付勢力はその後、ランセット 70 を後部キャップ 24 からハウジング 12 およびシールド本体 50 を通って軸方向に離れるように下向きに推進させ、ガイドタブ 78 は保持ハブ 90 i によって画定される環状開口を通して軸方向に通過する。

【0113】

図 56 ~ 67 を参照すると、ランセット装置 10 k の最後の実施形態が全体的に示されている。ランセット装置 10 k は一般的に、ハウジング 12 k と、ハウジング 12 k に移動可能に取り付けられたシールド 14 k と、ハウジング 12 k 内に移動可能に配置されたランセット 70 k とを備えている。シールド 14 k はハウジング 12 k 内に移動可能に取り付けられており、ハウジング 12 k 内に少なくとも部分的に配置されている。シールド 14 k は一般的に、ハウジング 12 k から外側に延びており、ランセット 70 k はハウジング 12 k 内に含まれており、一般的にシールド 14 k を通って軸方向に移動可能である。

10

【0114】

ハウジング 12 k は、ほぼ円筒形および中空構成を有する細長い本体 20 k を備えている。本体 20 k は、遠位端または前端部 22 k と、本体 20 k の近位端または後端部 26 k を形成する後部キャップ 24 k とを有する。本体 20 k の内部は一般的には開いており、内部キャビティまたは孔 28 k を備えている。内部キャビティ 28 k は、後部キャップ 24 k の存在により後端部で閉じられており、本体 20 k の前端部 22 k によって画定された前部開口 30 k を備えており、これを通してシールド 14 k が延びている。本体 20 k および後部キャップ 24 k は一体的に形成することができる。別の方法では、本開示で前に記載した一般的な方法で、本体 20 k および後部キャップ 24 k はハウジング 12 k を形成するように互いに固定された別個の要素であってもよい。本体 20 k はさらに、前端部 22 k の一部として形成された前方ヘリ 42 k を備えることができ、前部開口 30 k を画定する。

20

【0115】

シールド 14 k は一般的に、遠位端すなわち前端部 52 k および近位端すなわち後端部 54 k を有するシールド本体 50 k を備えたほぼ円筒形の中空構造であり、そこを通して延びる内部キャビティまたは孔 56 k を画定する。シールド本体 50 k の前端部 52 k は、前部開口 60 k を画定する一部前端壁面 58 k を画定し、ランセット装置 10 k が使用者によって作動された場合に、これを通してランセット 70 k の穿刺要素が延びる。前端壁面 58 k は一般的に、患者の身体上の意図した穿刺領域と接触するように前部開口 60 k の周りに小さな接触領域を画定する。小さな接触領域は、シールド 14 k 内に周面に形成された複数の周面窪み（図示せず）を提供することによって、より小さくすることができる（すなわち、表面積を小さくすることができる）。ハウジング 12 k およびシールド 14 k の外部表面特性は、本開示で前に参照として援用した特許文献 7 に開示された人間工学的特性および構造により形成することができる。シールド本体 50 k の後端部 54 k は、後周縁 63 k を画定する。

30

40

【0116】

シールド 14 k は、一般的にはハウジング 12 k 内で軸方向およびスライド可能に移動することができる。シールド 14 k およびハウジング 12 k は同軸に取り付けることができ、シールド 14 k およびハウジング 12 k は共通の中心軸 A の周りに同軸に配置されている。シールド 14 k およびハウジング 12 k はそれぞれ、ほぼ円筒形状をしていてもよい。回転要素またはカムフォロワ、一般的にガイドプレート 262 はさらにシールド 14 a に取り付けられている。より詳細には、ガイドプレート 262 はシールド本体 50 k の後端部 54 k に配置されており、シールド本体 50 k の後周縁 63 k と係合する。プレー

50

ト 2 6 2 は、ほぼ環状形状構造であり、2つの対向する間隙スロット 2 6 4 および 2つの対向するガイドスロット 2 6 6 を備えた中心開口 2 6 3 を画定する。間隙スロット 2 6 4 およびガイドスロット 2 6 6 は、互いにほぼ垂直である軸に沿って向きされている。プレート 2 6 2 の外周または周面は、本明細書でさらに説明するように、ランセット装置 1 0 k の作動を生じさせるようにプレート 2 6 2 を回転させるようになっているカム構造を受けまた係合する 2つの対向するカムガイド凹部 2 6 8 で形成されている。プレート 2 6 2 は一般的に、後周縁 6 3 に対する回転を可能にするように、シールド本体 5 0 k の後周縁 6 3 と回転スライド係合または接触している。より詳細には、プレート 2 6 2 は、後周縁 6 3 k と接触した底側部 2 7 0 と、後周縁 6 3 k から離れて向いている上側部 2 7 2 とを備えている。プレート 2 6 2 の底側部 2 7 0 と後周縁 6 3 の間の接触により、プレート 2 6 2 は、本明細書に記載するように、例えばランセット装置 1 0 k を作動するように本体 2 0 k 内にシールド本体 5 0 k を軸方向に後退させる（すなわち、押し下げる）ことによって、シールド本体 5 0 k に軸方向動作が加えられると、本体 2 0 k 内のシールド本体 5 0 k と共にスライドするようになっている。したがって、シールド本体 5 0 k をハウジング 1 2 k の本体 2 0 k 内に後退させる（すなわち、押し下げる）ようにシールド本体 5 0 k に加えられたあらゆる軸方向動作が、後周縁 6 3 k およびプレート 2 6 2 の接触係合によりプレート 2 6 2 に伝達される。

10

【 0 1 1 7 】

ランセット装置 1 0 k はさらに、ハウジング 1 2 k 内に配置され、シールド 1 4 k 内に延びているランセット 7 0 k を備えている。ランセット 7 0 k は、ランセット 7 2 k の形で示した穿刺要素を備えている。ランセット 7 2 k は、その前端部に穿刺端部 7 4 k を備えている。ランセット 7 2 k は、穿刺端部 7 4 k がシールド本体 5 0 k 内に配置された初期位置と、穿刺端部 7 4 k がシールド本体 5 0 k の前部開口 6 0 k を越えて延びている穿刺位置までの間で、患者の身体内に穿刺外傷をもたらすのに十分な距離の、シールド本体 5 0 k の内部キャビティ 5 6 k を通る軸方向移動ができるようにされている。ランセット 7 2 k の穿刺端部 7 4 k は患者の皮膚を穿刺するようになっており、尖った端部、針先端、ブレード縁部などの形をしていてもよい。穿刺端部 7 4 k は、特定の向きに位置合わせされた尖った端部またはブレードなどとの好ましい位置合わせの向きを含むことができる。このような向きでは、シールド本体 5 0 k および / またはハウジング 1 2 k の本体 2 0 k は、穿刺端部 7 4 k の位置合わせ向きに対応する目標しるしを含むことができる。シールド本体 5 0 k 内の突起（図示せず）および / または本体 2 0 k 内の窪み（図示せず）は、本開示の前に記載されているように、このような位置合わせ向きとして働くことができる。

20

30

【 0 1 1 8 】

ランセット 7 0 k はさらに、その後端部でランセット 7 2 k を支持するキャリア本体 7 6 k を備えている。キャリア本体 7 6 k およびシールド本体 5 0 k は、シールド本体 5 0 k 内でランセット 7 0 k の移動を案内する対応する案内表面を含むことができる。例えば、キャリア本体 7 6 k はその外側表面にガイドタブ 7 8 k を備えることができ、シールド本体 5 0 k はその中にガイドタブ 7 8 k をランセット装置 1 0 k の作動時にスライド可能に収納するように、その内側表面に沿って長手方向に延びている対応するガイド経路 8 0 k を画定する。キャリア本体 7 6 k は、図示するようにその対向する横側部に 1 対の細長いガイドタブ 7 8 k、または単一のガイドタブ 7 8 k を備えることができ、スライド本体 5 0 k は、各ガイドタブ 7 8 k に対応するその対向する内側表面に沿って延びている対応する 1 対のガイド経路 8 0 k、または単一の対応するガイド経路 8 0 k を備えることができる。ランセット装置 1 0 k の初期予備状態にあるガイド経路 8 0 k 内のガイドタブ 7 8 k の係合は、ランセット 7 0 k がランセット装置 1 0 k の作動順序中にシールド本体 5 0 k 内で実質的に回転することが防止されるのを保証し、プレート 2 6 2 は本明細書に記載するように後周縁 6 3 k に対してスライド回転移動するように設定されている。作動の際、ガイド経路 8 0 k 内のガイドタブ 7 8 k の係合が、穿刺位置へのランセット 7 0 k の移動を案内する。

40

50

【0119】

図60に示すように、2つの対向するガイドタブ78kに加えて、キャリア本体76kはさらに、ガイドタブ78kを通過する軸とほぼ垂直な軸に沿って向き付けられた2つの作動タブ81kを備えている。作動タブ81kは、ランセット装置10kの作動構造すなわちアクチュエータの一部を形成する。作動タブ81kはガイドタブ78kより長さが短く、一般的にほぼキャリア本体76kの長さに延びている。作動タブ81kは、ランセット70kの初期予備作動状態で、ガイドプレート262の上部側270と係合するまたはその上にあるようになっている遠位方向を向いた表面82kを備えている。作動タブ81kは一般的に、プレート262が作動タブ81kとの適当な位置合わせ位置まで回転されて、本明細書に記載されるようにランセット装置10kの作動を可能にする場合、プレート262内の間隙スロット264と噛み合いまたは位置合わせするようになっている。同様に、ガイドタブ78kはプレート262内のガイドスロット266と噛み合うような寸法をしている。しかし、ガイドタブ78kは一般的に、ランセット装置10kの初期予備作動状態でガイドスロット266を通過して少なくとも部分的に延びており、ガイドスロット266は一般的に、ガイドスロット266の存在によるこのような回転に干渉するガイドタブ78kなしで、キャリア本体76kに対してプレート262を回転させることを可能にするように十分大きい寸法を有している。

10

【0120】

シールド本体50kは、作動タブ81kとプレート262の間の締まり係合がプレート262の回転によって取り除かれた場合に、作動タブ81kを受ける追加の内部ガイド経路84kを画定することができる。このような追加のガイド経路84kは任意である。というのは、ガイドタブ78kおよびガイド経路84kの取り付けは一般的に、ランセット70kの穿孔移動中にキャリア本体76kの移動を案内するのに十分であるからである。設ける場合、追加のガイド経路84kはシールド本体50kの内側長さに、またはシールド本体50kの長さの一部のみに沿って延びることができる。キャリア本体76kはさらに、本明細書に記載するようにランセット装置10kの駆動ばねおよび引き込みばねにそれぞれ係合する、近位端すなわち後端部ばねガイド86kおよび遠位端すなわち後端部ばねガイド88kを備えている。ばねガイド86k、88kは、キャリア本体76kと一体形成することができる、または本開示で前に記載した方法で異なる別個の要素として提供することができる。

20

30

【0121】

ランセット装置10kを通るランセット70kの移動は、駆動ばね92kによって加えられる付勢力により達成される。駆動ばね92kは、ランセット装置10kを通過して穿孔位置までランセット70kを駆動するようにランセット70kに対して付勢力を加えるようになっている。本体20kの後端部とランセット70kの間に配置されている。後部キャップ24kは、後部キャップ24k上の適切な向きで駆動ばね92kを位置合わせしおよび/またはこれを維持する構造を備えることができる。例えば、後部キャップ24kは駆動ばね92kを正確に位置決めする内部位置合わせ構造(図示せず)を備えることができる。ランセット70kは前に記載したように、ランセット装置10kの初期または予備状態で駆動ばね92kの対向端部と係合する近位ばねガイド86kを備えている。ガイドタブ78kおよび作動タブ81kは、駆動ばね92kの遠位端と係合する追加のまたは代わりの構造として使用することができる。

40

【0122】

ランセット装置10kの初期状態では、駆動ばね92kは一般的に、後部キャップ24kとキャリア本体76kの遠位ばねガイド86kの間でほぼ圧縮されていない負荷がかかっている状態にある。しかし、駆動ばね92kは作動タブ81kとプレート262の間の締まり係合を維持するのを助けるように、近位ばねガイド86kを介してキャリア本体76k上に限られた付勢または位置決め力を加えることができる。別の方法では、駆動ばね92kは後部キャップ24kとキャリア本体76kの間で部分的に圧縮することができる、その間のさらなる圧縮のために適応されている。ランセット装置10kの作動中、本体

50

20 k 内へのシールド本体 50 k の引っ込みによって、ランセット 70 k とプレート 262 の間の締まり係合による、駆動ばね 92 k の圧縮またはさらなる圧縮が生じ、それによって穿刺位置へランセット 70 k を付勢させるのに必要な潜在エネルギーを駆動ばね 92 k 内に蓄積する。シールド本体 50 k がさらに本体 20 k 内に後退されると、ランセット 70 k に対するプレート 262 の回転により作動タブ 81 k とプレート 262 の間の締まり係合が最終的に取り除かれ、それによって動的エネルギーがランセット 70 k を穿刺位置まで付勢させるようにランセット 70 k に加えられたときに、圧縮された駆動ばね 92 k 内に直積された潜在エネルギーが解放される。

【0123】

引き込みまたは戻りばね 94 k をさらに、穿刺要素 74 k がシールド本体 50 k の遠位端または前端部 54 k から外側に延びている穿刺位置まで軸方向移動した後に、シールド本体 50 k 内にランセット 70 k を引っ込めるように、ランセット装置 10 k の前端部に設けることができる。引き込みばね 94 k は、本明細書に記載するように、ランセット 70 k の前方向への穿刺移動中に、キャリア本体 76 a から前側に延びている遠位ばねガイド 88 k によって係合されるようになっている。シールド本体 50 k の前端部壁面 58 k は、引き込みばね 94 k を受け、支持する遠位端ポケット 98 k を形成する。引き込みばね 94 k は、穿刺処置において、ランセット装置 10 a の動作順序全体を通して遠位端ポケット 98 k 内に配置されている。引き込みばね 94 k は、本開示で前に記載した方法で、医療グレード接着剤の使用により、またはそこに引き込みばね 94 k を機械的に固定することによって、シールド本体 50 k の前端壁面 58 k の内側に固定することができる。駆動および引き込みばね 92 k、94 k は一般的には、圧縮状態にある場合に潜在エネルギーを蓄積することが可能な圧縮ばねである。ランセット装置 10 k はさらに、前の実施形態に記載するように、ランセット 70 k の前端部を保護的に覆う保護タブまたはカバー 100 k を備えることができる。ランセット装置 10 k のそれぞれの要素は全て一般的には、医療グレードプラスチック材料などの、成形プラスチック材料で形成されている。ランセット 72 k は、皮膚を穿刺するようになっているあらゆる適切な材料で構成することができ、一般的にはステンレス鋼などの医療グレード金属である。

【0124】

ハウジング 12 k の後部キャップ 24 k は、ランセット装置 10 k の作動を引き起こすように、プレート 262 と相互作用するようになっている内部構造を備えている。より詳細には、後部キャップ 24 k は、それぞれ遠位端に形成されたテーバ状カム表面 282 を有する、少なくとも 1 つの、一般的には 2 つの遠位方向に延びている作動部材、一般的にはカム要素 280 で形成されている。カム要素 280 は、プレート 262 内のそれぞれのカムガイド凹部 268 内に遠位方向に延びるように形成されている。カム要素 280 とプレート 262 の間のカム相互作用は、ランセット 70 k とプレート 262 の間の締まり係合が取り除かれてランセット 70 k を穿刺位置まで移動させることを可能にする手段を提供する。より詳細には、本体 20 k 内へのシールド本体 50 k の引っ込み移動中にカム要素 280 上のテーバ状カム表面 282 とプレート 262 内のカムガイド凹部 268 の間の相互作用は、キャリア本体 76 k に対するプレート 262 の十分な回転移動を生じさせて、作動タブ 81 k がプレート 262 内の間隙スロット 264 と位置合わせして、ランセット 70 k とプレート 262 の間の締まり係合を取り除くことが可能になる。前に示したように、プレート 262 のこのような回転移動は、シールド本体 50 k の後周縁 63 k 上のスライド回転移動である。また、前に示したように、プレート 262 内のガイドスロット 266 は、プレート 262 がこのような回転を干渉するガイドタブ 78 k なしで位置合わせ位置まで回転することができるのに十分な寸法をしていることが好ましい。

【0125】

カム要素 280 の細長い長さにより、シールド本体 50 k が本体 20 k 内に後退してランセット装置 10 k の作動を引き起こすときに、シールド本体 50 k はランセット装置 10 k の初期予備作動状態でカムガイド凹部 268 を通って、カム要素 280 の遠位先端の最終的な前位置まで延びるカム要素 280 の遠位先端を収納するための対向する切取部

10

20

30

40

50

たは切欠き 284 を画定する。カムガイド 268 は最初、切欠き 284 からずれているが、プレート 262 が位置合わせ位置まで回転すると、カムガイド凹部 280 は図 62 に示すように切欠き 284 と最終的に位置合わせされる。カムガイド凹部 268 内のプレート 262 とのカム要素 280 の係合により、シールド本体 50k の後周縁 63k 上のプレート 262 の向きを維持または係止する追加の利点を提供される。したがって、プレート 262 は、使用前にランセット装置 10k が上下逆にされた場合（すなわち、シールド 14k が上を向いている場合）、後周縁 63k から離れまたは外れるのが防止または抑制される。シールド本体 50k の後周縁 63k 上のプレート 262 の位置決めを維持するために、後部キャップ 24k から、またはハウジング 12k の本体 20k の内壁から内部に延びている追加の構造を設けることができる。

10

【0126】

加えて、カム要素 280 によってプレート 262 に加えられた回転動作の可能性がシールド本体 50k に伝達されるのを防ぐため、シールド本体 50k は、係合タブまたは戻り止め（図示せず）などの、本体 20k の内壁上の干渉構造を協働するようになっている長手方向に延びた外側リブ 288 を備えることができる。リブ 288 とのこのようなタブまたは戻り止めの係合は実質的に、本体 20k に対するシールド本体 50k の向きを固定し、本体 20k に対するシールド本体 50k の回転を防ぐ。さらに、係合リブ 288 は、ランセット装置 10k の作動中に、シールド本体 50k の引っ込み移動を本体 20k 内に案内するガイド構造として使用することもできる。シールド本体 50k はさらに、前端部 52k で当接ショルダ 290 を画定する。当接ショルダ 290 は、シールド本体 50k を、

20

【0127】

次に、続けて図 56 ~ 67 を参照して、ランセット装置 10k の使用および作動を説明する。ランセット装置 10k は一般的に最初、キャリア本体 76k から、シールド本体 50k の前端壁面 58k 内の前部開口 60k を通って延びているカバー 100k を備えている。ランセット装置 10k の初期の非作動準備状態では、駆動ばね 92k は、通常後部キャップ 24a の内側からキャリア本体 76a の近位ばねガイド 86a の間で圧縮されており、ランセット装置 10k は最初、例えば駆動ばね 92k によって与えられた限られた位置または付勢力により、プレート 262 と締まり係合している。より詳細には、キャリア本体 76k から延びている作動タブ 81k は、プレート 262 の上側部 270 の上にあり、プレート 262 内の間隙スロット 264 との噛み合いからずれている。さらに、ランセット装置 10k の初期予備作動状態では、ガイドタブ 78k はシールド本体 50k 内のガイド経路 80 内に配置されており、プレート 262 内のガイドスロット 266 を通って近位方向に延びている。前に示したように、ガイド経路 80k 内のガイドタブ 78k の係合は、本明細書に説明するように、作動タブ 81k とプレート 262 の間の締まり係合を解放するのに使用されるプレート 262 の回転移動中に、シールド本体 50k のランセット 70k、より詳細には、シールド本体 50k 内のキャリア本体 76k の回転を防ぐ。後部キャップ 24k から遠位方向に延びているカム要素 280 は、プレート 262 の周面に画定されたそれぞれのカムガイド凹部 268 を通って少なくとも部分的に延びている。一般的には、カム要素 280 のテーパ状カム表面 282 はカムガイド凹部 268 内のプレート 262 と接触して、カム要素 280 が、シールド本体 50k が本体 20k 内に後退する（すなわち、押し下げられる）場合にプレート 262 の回転移動を行ない、第 2 に、シールド本体 50k の後周縁 63k に取り付けられたプレート 262 を維持することを可能にする。前に記載したように、プレート 262 内のガイドスロット 266 は、ガイドタブ 78k を収納し、作動タブ 81k をプレート 262 内の間隙スロット 264 と位置合わせすることを可能にするのに必要なこのような回転移動に干渉するガイドタブ 78なしで、キャリ

30

40

50

ヤ本体 76k に対してプレート 262 を回転させることを可能にする寸法をしている。ランセット装置 10k のこの初期予備作動状態で、カムガイド凹部 268 はシールド本体 50k 内の切欠き 284 からずれており、カム要素 280 の遠位先端のみが図 65B に示すようにカムガイド凹部 268 を通って延びている。

【0128】

ランセット装置 10k を使用するために、使用者はハウジング 12k の対向する側部を指と親指の間などで把持し、破断可能カバー 100k を取り除く。カバー 100k は一般的には、キャリア本体 76k との脆い連結を破断するように、シールド本体 50k の前端壁面 58k 内の前部開口 60k 内で組み合わせた擦れおよび引張動作でカバー 100k を移動させることによって取り除かれる。脆い連結が破断すると、カバー 100k は前部開口 60k を通って取り除くことができる。シールド本体 50k の前端壁面 58k はその後、穿刺負傷が出血を開始させることが望ましい患者の身体上の位置と接触して配置することができる。設けられている場合、目標するしは穿刺の所望の位置と位置合わせすることができる。

10

【0129】

身体に対して配置されると、使用者はハウジング 12k の本体 20k 上に下向きの力を加えて、シールド 14k のシールド本体 50k をハウジング 12k 内に後退させる（すなわち、押し下げる）。より詳細には、使用者は矢印 X の方向に下向きの力を加え、それによって使用者の身体（すなわち、皮膚表面）に対して力が加えられる。このような力は、シールド本体 50k の前端壁面 58k 上に対抗する力を確立して、シールド本体 50k をハウジング 12k の本体 20k 内において軸方向に後退させる。シールド本体 50k が本体 20k 内に後退すると、シールド本体 50k の後端部 54k は後部キャップ 24k に向かって近位方向に（すなわち、後ろに）移動する。シールド本体 50k の後端部 54k の後周縁 63k とプレート 262 の間の締まり係合が、プレート 262 を後部キャップ 24k に向かってシールド本体 50k と合わせて移動させる。ランセット 70k 全体が作動タブ 81k とプレート 262 の間の締まり係合により後ろ向きに移動するので、駆動ばね 92k は、後部キャップ 24k とキャリア本体 76k の間で、より詳細には近位ばねガイド 86k と後部キャップ 24 の間で圧縮し始め、または圧縮する。ほぼ同時に、カム要素 280 はプレート 262 内のカムガイド凹部 268 内でプレート 262 と相互作用し、プレート 262 をシールド本体 50k の後周縁 63 上でスライド可能に回転させるようにプレート 262 に作用する。より詳細には、シールド本体 50k が近位方向に移動すると、カム要素 280 上のテーパ状カム表面 282 はカムガイド凹部 268 内でプレート 262 と係合して、プレート 262 を回転させる。テーパ状カム表面 282 のテーパ形状は、シールド本体 50k に加えられた直線引き込み動作をプレート 262 の回転移動に変換する。ガイド経路 80k 内のガイドタブ 78k の係合は、ランセット 70k およびキャリア本体 76k が特にシールド本体 50k 内で回転するのを防ぐ。図 66B に示すように、作動タブ 81k がプレート 262 内の間隙スロット 264 と位置合わせされる解放位置に向かってカム要素 280 がプレート 262 を回転させると、カム要素 280 の遠位端はカムガイド凹部 268 からさらに突出する。

20

30

【0130】

ランセット 70k 全体は作動タブ 81k とプレート 262 の間の締まり係合により後側に移動し続けるので、駆動ばね 92k は後部キャップ 24k と近位ばねガイド 86k の間で圧縮し続け、要素 280 はシールド本体 50k の後周縁 63k 上でプレート 262 を回転させ続ける。最終的に、プレート 262 は、図 67B に示すように、作動タブ 81k がプレート 262 内の間隙スロット 264 と位置合わせされる解放位置まで回転する。このことが起こると、作動タブ 81k とプレート 262 の間の締まり係合が解放される。作動タブ 81k が間隙スロット 264 と位置合わせされるときに、作動タブ 81k とプレート 262 の間の締まり係合による駆動ばね 92k に加えられた抑制力が解放されて、ランセット 70k をシールド本体 50k 内で前向きに移動させるのに使用される動的エネルギーとして、駆動ばね 92k 内の蓄積潜在エネルギーを解放する。圧縮された駆動ばね 92k

40

50

内の蓄積された潜在エネルギーが動的エネルギーとして解放されると、駆動ばね 92 k はランセット 70 k を後部キャップ 24 k からシールド本体 50 k 内の内部キャビティ 56 k を通って離すように付勢させる。このような移動中、対応するガイドタブ 78 k およびガイド経路 80 k は、ランセット 70 k を、シールド本体 50 k を通って軸方向に案内する。ランセット 70 k に作用する付勢力は、患者の身体上の目標位置に穿刺外傷を生じさせるように、ランセット 72 k の穿刺端部 74 k をシールド本体 50 k 内の前部開口 60 k から十分な距離および十分な力で突出させるのに十分であることが好ましい。さらに、ランセット 70 k の推進移動中、ランセット 70 k のキャリア本体 76 k 上の近位ばねガイド 86 k は、後部キャップ 24 k に連結されたままである駆動ばね 92 k から解放される。ランセット装置 10 k では、ランセット 70 k は、シールド 14 k およびハウジング 12 k に対してのみの軸方向移動に限られている。

10

【0131】

さらに、ランセット 70 k は推進移動で前に移動すると、遠位端ばねガイド 88 k は引き込みばね 94 k の後端部に係合する。駆動ばね 92 k によって与えられる付勢力は、引き込みばね 94 k の後端部との遠位ばねガイド 88 k の係合によって引き込みばね 94 k に少なくとも部分的に加えられて、引き込みばね 94 k を遠位端ポケット 98 k に向かって圧縮し、潜在エネルギーを蓄積させる。引き込みばね 94 k は、ランセット 70 k を推進させる駆動ばね 92 k の付勢力によって全体的にまたは部分的に圧縮することができるように設計されているが、さらにランセット 72 k の穿刺端部 74 k を、患者の皮膚を穿刺し、出血を開始させるのに十分な距離および十分な力で、シールド本体 50 k 内の前部開口 60 k を通って延ばすことが可能になる。作動タブ 81 k が取り付けられたガイド経路 84 k は、ランセット 70 k が前側または前部開口 60 k を通ってシールド本体 50 k から全体的な軸方向移動するのを防ぐように、ランセット 70 k の前方向移動中に、作動タブ 81 と係合する当接表面で形成することができる。別の方法では、キャリア本体 76 k および / または遠位ばねガイド 88 k は、ランセット 70 k が前側または前部開口 60 k を通ってシールド本体 50 k から全体的な軸方向移動するのを防ぐように、シールド本体 50 k の前壁端面 58 と締まり係合するようになっていてもよい。

20

【0132】

前に説明したように、引き込みばね 94 k は一般的には、圧縮ばねであり、ランセット 70 k が穿刺位置まで延びた後に、シールド本体 50 k 内で解放された負荷のない状態に戻るのに十分な弾力性を有する。したがって、引き込みばね 94 k が圧縮されると、キャリア本体 76 k 上の遠位ばねガイド 88 k との係合によってランセット 70 k 上に戻り付勢力を与える。引き込みばね 94 k はそれによって、シールド本体 50 k の前壁端面 58 k とキャリア本体 76 k 上の遠位ばねガイド 88 k の間で作用して、シールド本体 50 k 内にランセット 70 k の完全な引っ込みを生じさせる。より詳細には、引き込みばね 94 k は、シールド本体 50 k 内全体にランセット 72 k の穿刺端部 74 k を後退する戻り付勢力を加える。さらに、引き込みばね 94 k がシールド本体 50 k 内で解放されたまたは負荷のない状態に戻ると、ランセット 70 k はシールド本体 50 k 内の静的位置に戻り、ランセット 70 k はシールド本体 50 k 内の相対固定および静的位置に配置される。引き込みばね 94 k が解放されたまたは圧縮されていない状態に戻ると、引き込みばね 94 k はシールド本体 50 k 内に配置されたランセット 70 k をシールド本体 50 k 内に遮蔽された穿刺端部 74 k に維持し、穿刺位置へのランセット 70 k のさらなる移動を防ぐ。

30

40

【0133】

本発明をランセット装置のいくつかの異なる実施形態を参照して説明したが、当業者は本発明の範囲および精神から逸脱することなく、発明に変更および変形を加えることができる。したがって、上記の詳細な説明は限定的なものではなく、例示的なものであることを意図している。本発明は頭記の特許請求の範囲によって規定され、特許請求の範囲の意味および相当物に含まれる発明に対する全ての変更は範囲内に含まれるものとする。

【図面の簡単な説明】

【0134】

50

【図 1】初期予備作動状態にあるランセット装置を示す、ランセット装置の第 1 の実施形態の長手断面図である。

【図 2】図 1 の断面図に対する垂直長手軸に沿った、図 1 のランセット装置の長手断面図である。

【図 3】作動の初期段階にあるランセット装置を示す、図 1 のランセット装置の長手断面図である。

【図 4】作動直後のランセット装置を示す、図 1 のランセット装置の長手断面図である。

【図 5】装置のランセットを穿刺処置のために部分的に露出させた、作動後のランセット装置を示す、図 1 のランセット装置の長手断面図である。

【図 6】作動後の最終状態にあるランセット装置を示す、図 1 のランセット装置の長手断面図である。

【図 7】初期予備作動状態にあるランセット装置を示す、ランセット装置の第 2 の実施形態の長手断面図である。

【図 8】図 7 の断面図に対する垂直長手軸に沿った、図 7 のランセット装置の長手断面図である。

【図 9】作動の初期段階にあるランセット装置を示す、図 7 のランセット装置の長手断面図である。

【図 10】装置の内部を見るために装置のランセットを取り外した、図 7 のランセット装置の長手断面図である。

【図 11】装置のランセットを穿刺処置のために部分的に露出させた、作動後のランセット装置を示す、図 7 のランセット装置の長手断面図である。

【図 12】作動後の最終状態にあるランセット装置を示した、図 7 のランセット装置の長手断面図である。

【図 13】初期予備作動状態にあるランセット装置を示す、ランセット装置の第 3 の実施形態の長手断面図である。

【図 14】作動の初期段階にあるランセット装置を示す、図 13 のランセット装置の長手断面図である。

【図 15】作動の後の段階にあるランセット装置を示す、図 13 のランセット装置の長手断面図である。

【図 16】作動直後のランセット装置を示す、図 13 のランセット装置の断面図である。

【図 17】装置のランセットを穿刺処置のために部分的に露出させた、作動後のランセット装置を示した、図 13 のランセット装置の長手断面図である。

【図 18】作動後の最終状態にあるランセット装置を示す、図 13 のランセット装置の長手断面図である。

【図 19】初期予備作動状態にあるランセット装置を示す、ランセット装置の第 4 の実施形態の長手断面図である。

【図 20】作動の初期状態にあるランセット装置を示す、図 19 のランセット装置の長手断面図である。

【図 21】作動直後のランセット装置を示す、図 19 のランセット装置の断面図である。

【図 22】装置の内部を見るために装置のランセットを取り外した、図 19 のランセット装置の長手断面図である。

【図 23】装置のランセットを穿刺処置のために部分的に露出させた、作動後のランセット装置を示す、図 19 のランセット装置の長手断面図である。

【図 24】初期予備作動状態にあるランセット装置を示す、ランセット装置の第 5 の実施形態の長手断面図である。

【図 25】図 24 の断面図に対する垂直長手軸に沿った、図 24 のランセット装置の長手断面図である。

【図 26】ランセットが装置内で締めり係合している、作動の初期段階にあるランセット装置を示す、図 24 のランセット装置の横断面図である。

【図 27】ランセットを装置内の締めり係合から解放した、作動点でのランセット装置を

10

20

30

40

50

示す、図 2 4 のランセット装置の横断面図である。

【図 2 8】作動の初期段階にあるランセット装置を示す、図 2 4 のランセット装置の長手断面図である。

【図 2 9】作動点でのランセット装置を示す、図 2 4 のランセット装置の長手断面図である。

【図 3 0】装置のランセットを穿刺処置のために部分的に露出させた、作動後のランセット装置を示す、図 2 4 のランセット装置の長手断面図である。

【図 3 1】初期予備作動状態にあるランセット装置を示す、ランセット装置の第 6 の実施形態の長手断面図である。

【図 3 2】初期予備状態にあるランセット装置を示す、図 3 1 のランセット装置の第 2 の長手断面図である。

【図 3 3】ランセットが装置と締まり係合している、作動の初期段階にあるランセット装置を示す、図 3 1 のランセット装置の横断面図である。

【図 3 4】ランセットを装置内の締まり係合から解放した、作動点にあるランセット装置を示す、図 3 1 のランセット装置の横断面図である。

【図 3 5】作動の初期段階にあるランセット装置を示す、図 3 1 のランセット装置の長手断面図である。

【図 3 6】作動点にあるランセット装置を示す、図 3 1 のランセット装置の長手断面図である。

【図 3 7】ランセットが穿刺位置に向かって装置内で移動した、作動後のランセット装置を示す、図 3 1 のランセット装置の長手断面図である。

【図 3 8】初期予備作動状態にあるランセット装置を示す、ランセット装置の第 7 の実施形態の長手断面図である。

【図 3 9】ランセットが装置内で締まり係合している、作動の初期段階にあるランセット装置を示す、図 3 8 のランセット装置の長手断面図である。

【図 4 0】ランセットが装置内の締まり係合から解放された、作動点にあるランセット装置を示す、図 3 8 のランセット装置の横断面図である。

【図 4 1】ランセットが穿刺位置に向かって装置内で移動した、作動後のランセット装置を示す、図 3 8 のランセット装置の長手断面図である。

【図 4 2】装置のランセットが穿刺処置のために穿刺位置にある、作動後のランセット装置を示す、請求項 3 8 のランセット装置の長手断面図である。

【図 4 3】作動後の最終状態にあるランセット装置を示す、図 3 8 のランセット装置の長手断面図である。

【図 4 4】ランセット装置の第 8 の実施形態の斜視図である。

【図 4 5】内部ランセットに取り付けられた殺菌カバーが取り外された、図 4 4 のランセット装置の斜視図である。

【図 4 6】図 4 4 のランセット装置の展開斜視図である。

【図 4 7】アクチュエータ、駆動ばね、および装置のランセットを示す、図 4 4 のランセット装置の一部の斜視図である。

【図 4 8】初期予備作動状態にあるランセット装置を示す、図 4 4 のランセット装置の長手断面図である。

【図 4 9】図 4 8 の断面図に対する垂直長手軸に沿った、図 4 4 のランセット装置の長手断面図である。

【図 5 0】作動点にあるランセット装置を示す、図 4 4 のランセット装置の長手断面図である。

【図 5 1】装置のランセットを穿刺処置のために部分的に露出させた、作動後のランセット装置を示す、図 4 4 のランセット装置の長手断面図である。

【図 5 2】作動後の最終状態にあるランセット装置を示す、図 4 4 のランセット装置の長手断面図である。

【図 5 3】ランセット装置の別の実施形態の斜視図である。

10

20

30

40

50

【図 5 4 A】図 5 3 に示すランセット装置内で使用される保持ハブの底面図である。

【図 5 4 B】図 5 3 に示すランセット装置内で使用される保持ハブの側面図である。

【図 5 4 C】図 5 3 に示すランセット装置内で使用される保持ハブの端面図である。

【図 5 5】図 5 4 A ~ 5 4 C に示す保持ハブの斜視図である。

【図 5 6】ランセット装置の最終実施形態の斜視図である。

【図 5 7】図 5 6 のランセット装置の長手断面図である。

【図 5 8】図 5 7 の線 5 8 ~ 5 8 に沿った、図 5 6 のランセット装置の横断面図である。

【図 5 9】後部キャップ、ガイドプレート、およびランセット装置のシールドを示す、図 5 6 のランセット装置の展開部分断面図である。

【図 6 0】図 5 6 のランセット装置内で使用されるランセットの斜視図である。

10

【図 6 1】図 5 9 に示す後部キャップを追加的に含む、図 6 1 に示す組立て構造の側面図である。

【図 6 2】図 5 9 に示すシールドおよびガイドプレートに取り付けられたランセットを示す、図 6 0 のランセットの後部の斜視図である。

【図 6 3】図 5 9 に示すシールドおよびガイドプレートに取り付けられたランセットを示す、図 6 0 のランセットの後部の斜視図である。

【図 6 4】図 5 6 のランセット装置のシールドの前端部の斜視図である。

【図 6 5 A】初期予備作動状態にあるランセット装置を示す、図 5 6 のランセット装置の長手断面図である。

【図 6 5 B】初期予備作動状態にあるランセット装置を示す、図 5 6 のランセット装置の横断面図である。

20

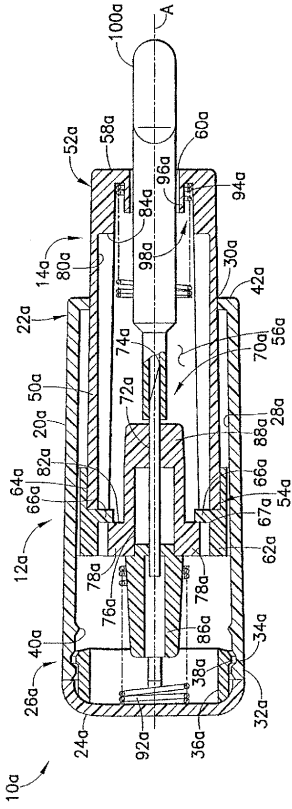
【図 6 6 A】作動の初期段階にあるランセット装置を示す、図 5 6 のランセット装置の長手断面図である。

【図 6 6 B】作動の初期段階にあるランセット装置を示す、図 5 6 のランセット装置の横断面図である。

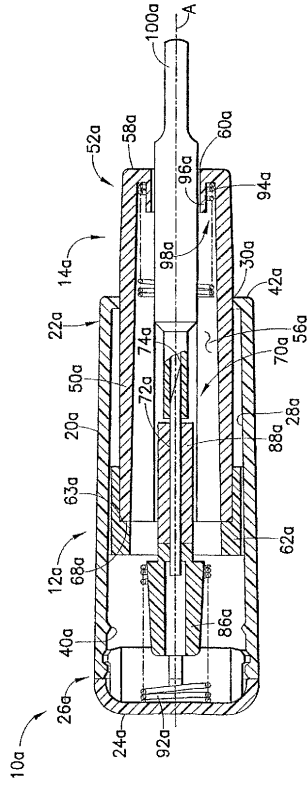
【図 6 7 A】作動点にあるランセット装置を示す、図 5 6 のランセット装置の長手断面図である。

【図 6 7 B】作動点にあるランセット装置を示す、図 5 6 のランセット装置の横断面図である。

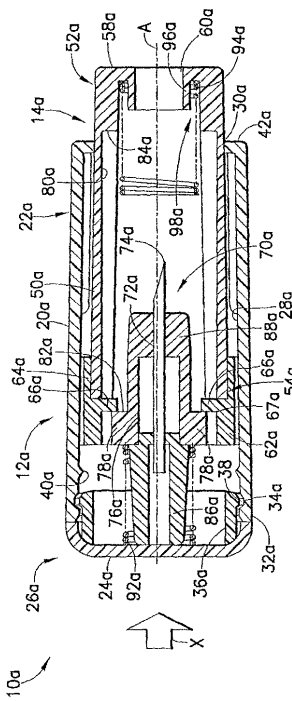
【 図 1 】



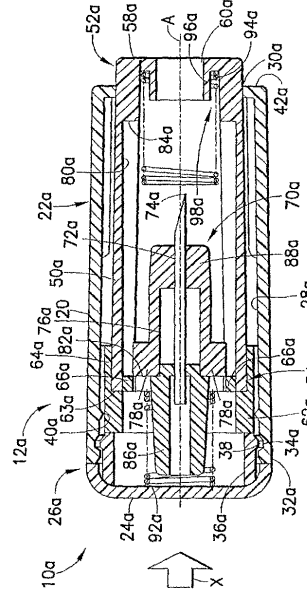
【 図 2 】



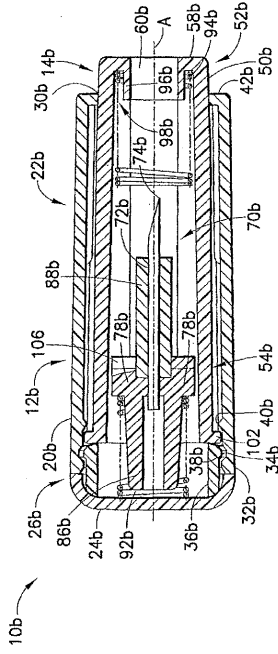
【 図 3 】



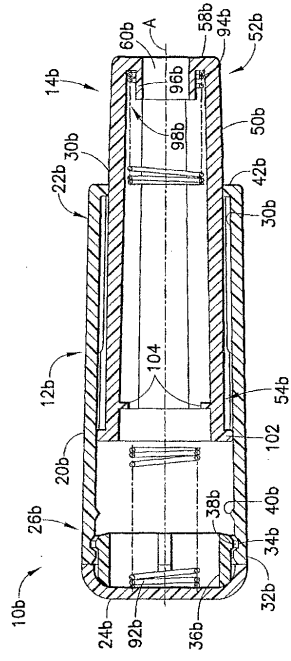
【 図 4 】



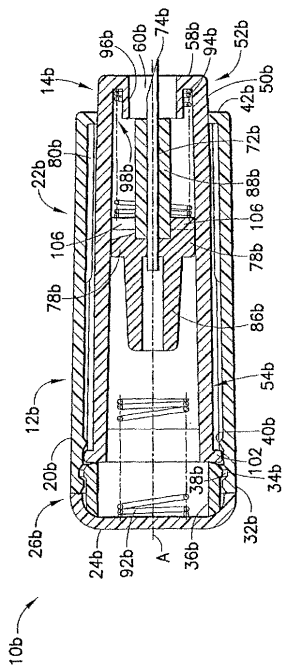
【 図 9 】



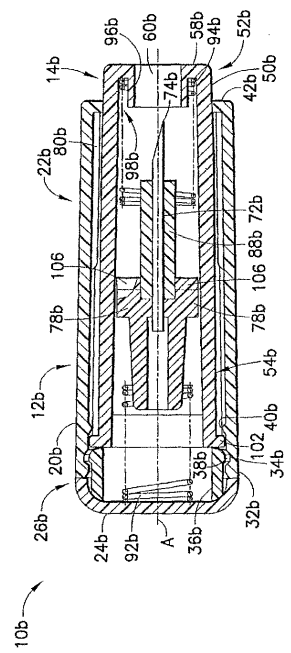
【 図 10 】



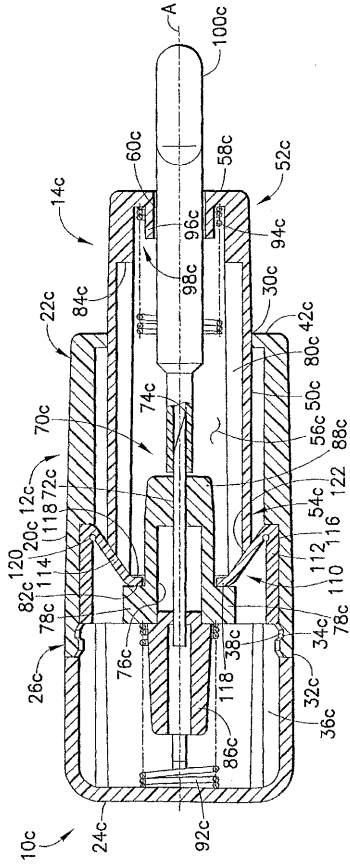
【 図 11 】



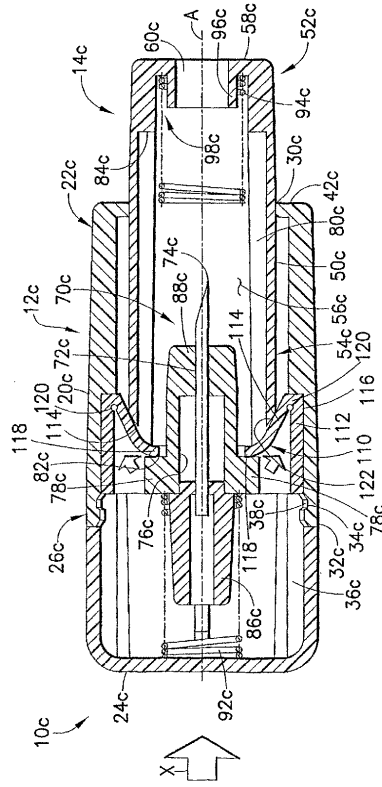
【 図 12 】



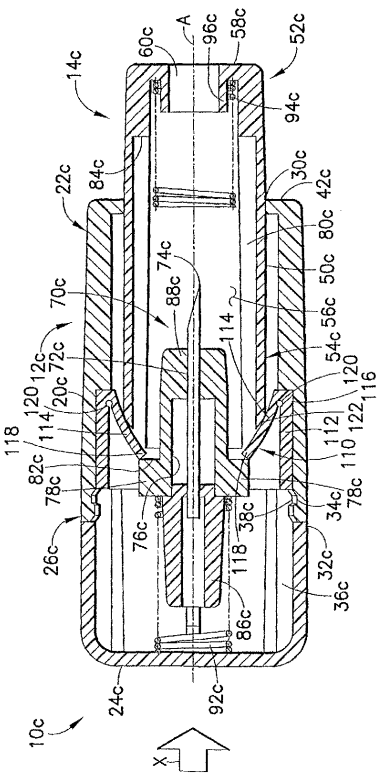
【 図 1 3 】



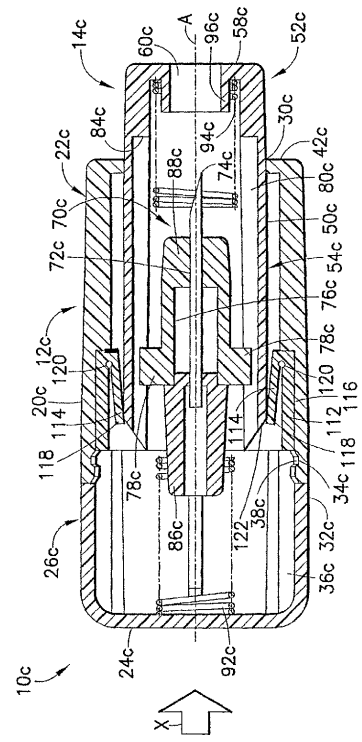
【 図 1 4 】



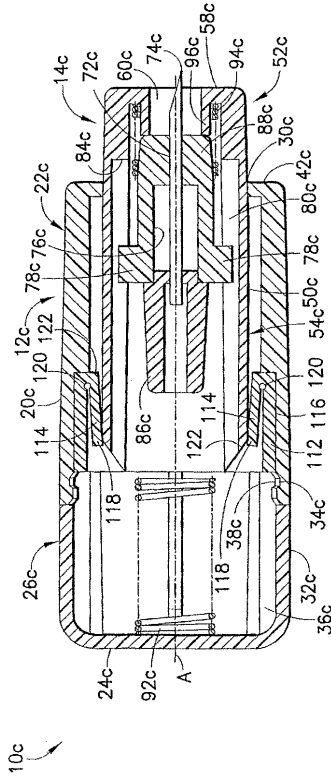
【 図 1 5 】



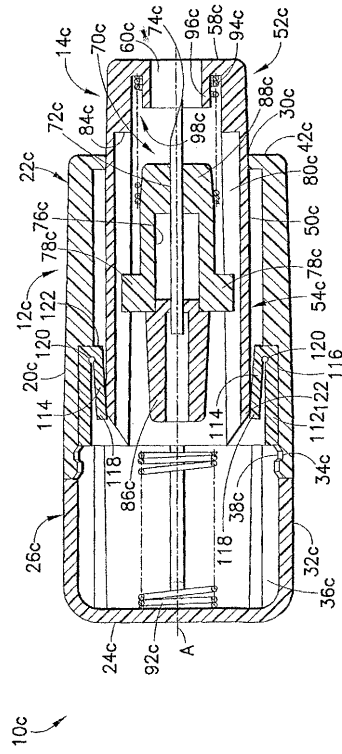
【 図 1 6 】



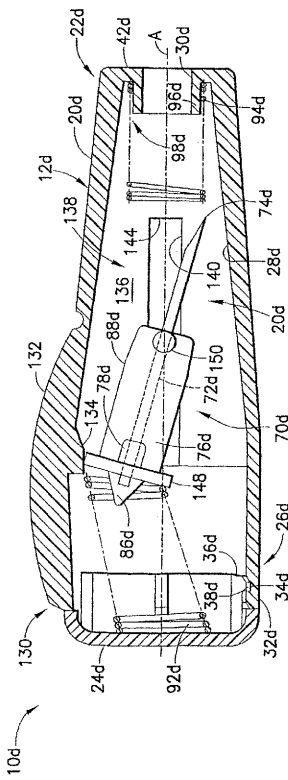
【 図 1 7 】



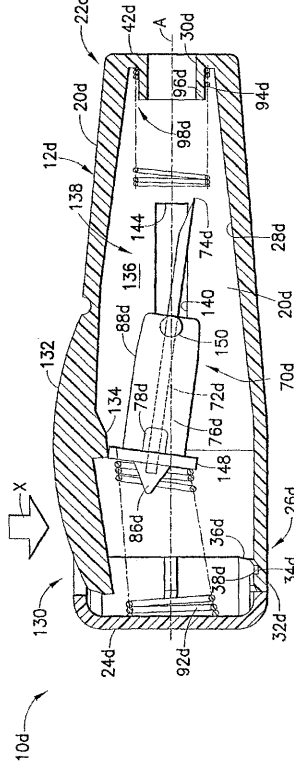
【 図 1 8 】



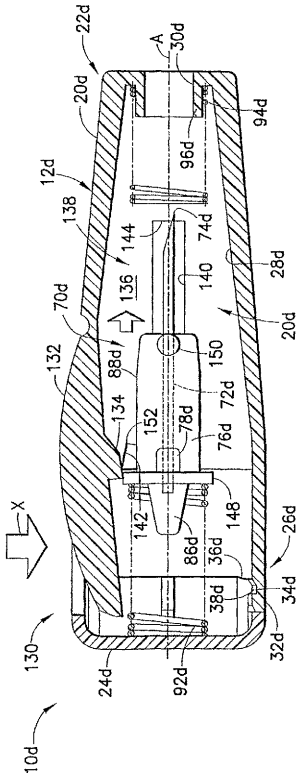
【 図 1 9 】



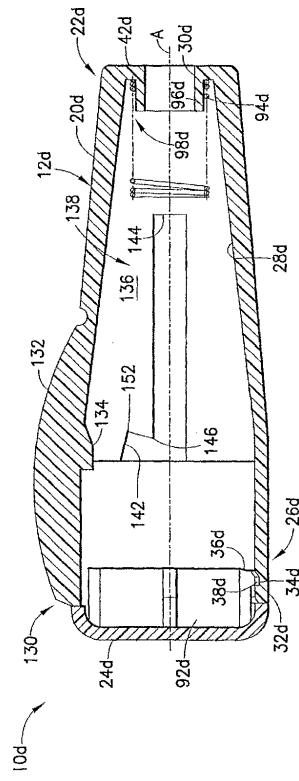
【 図 2 0 】



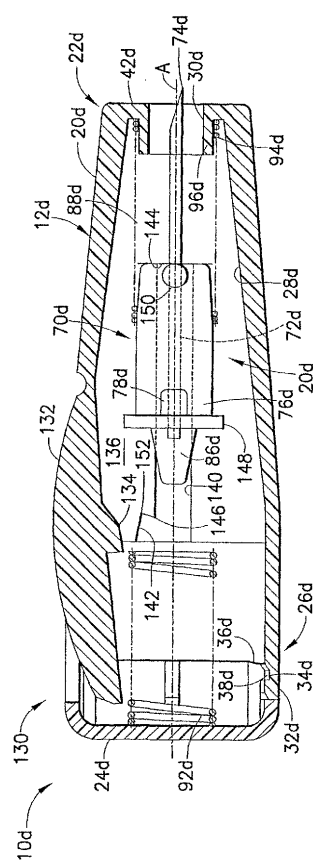
【 図 2 1 】



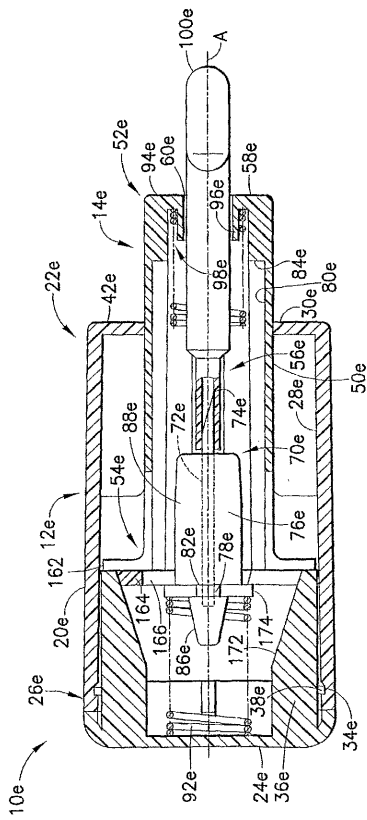
【 図 2 2 】



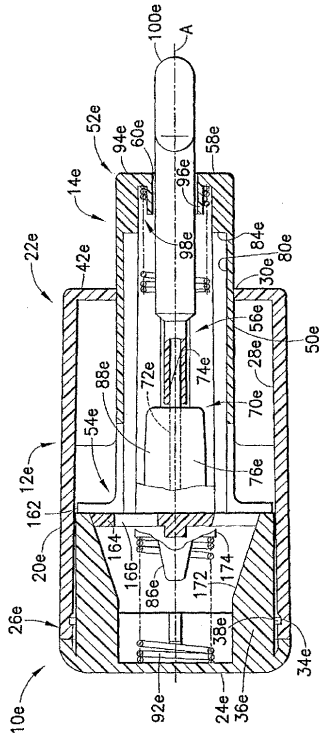
【 図 2 3 】



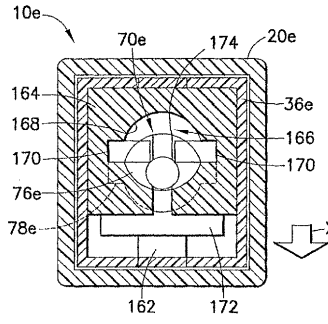
【 図 2 4 】



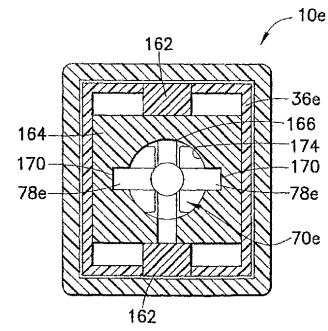
【 2 5 】



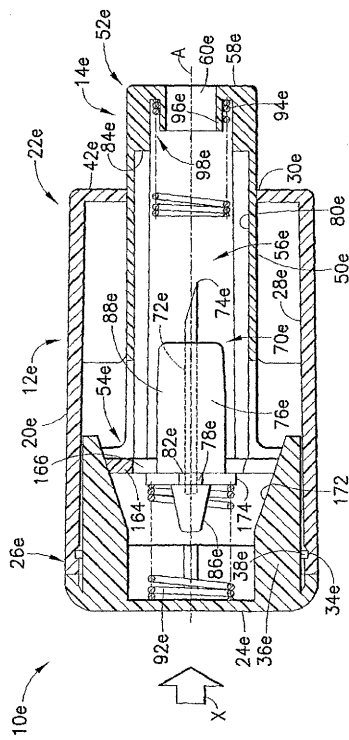
【 2 6 】



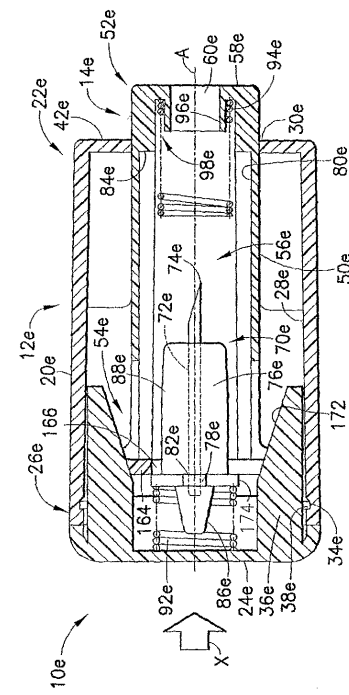
【 2 7 】



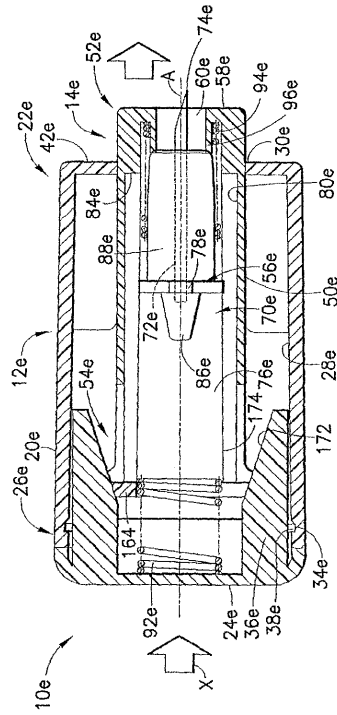
【 2 8 】



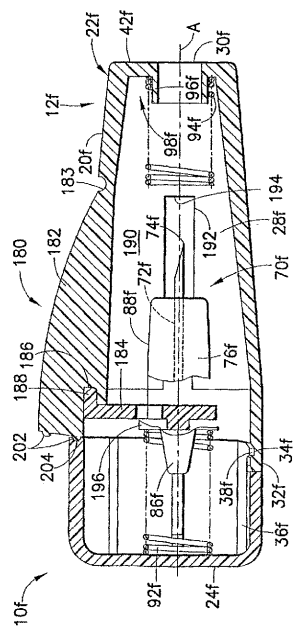
【 2 9 】



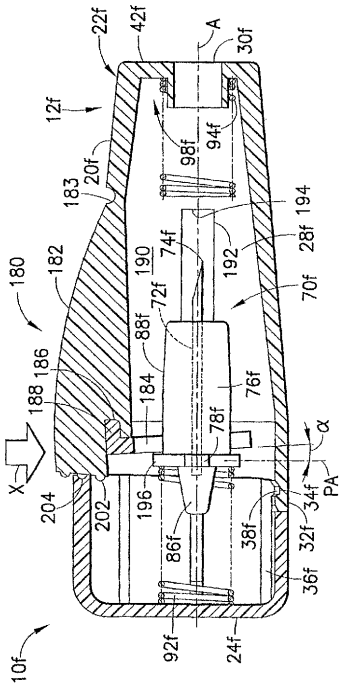
【 図 3 0 】



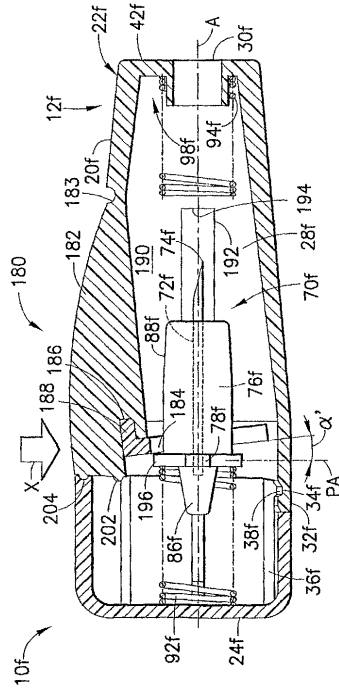
【 図 3 2 】



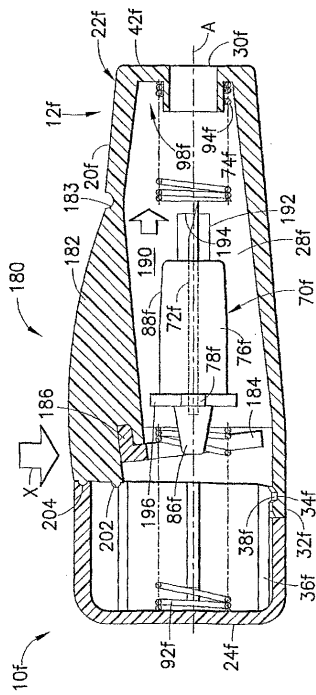
【 図 3 5 】



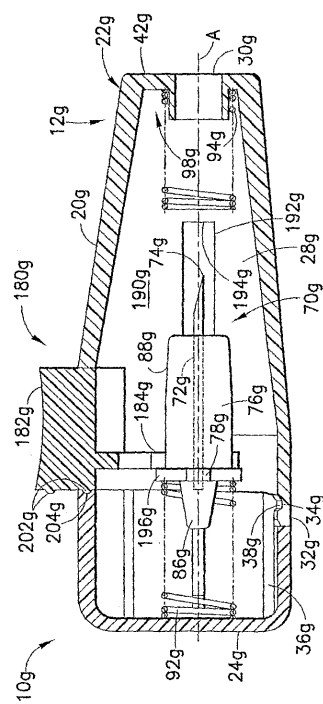
【 図 3 6 】



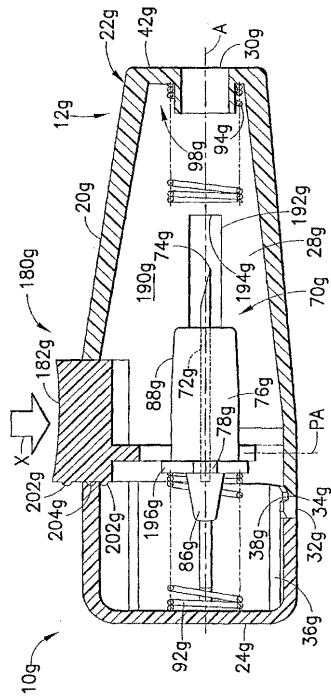
【 図 3 7 】



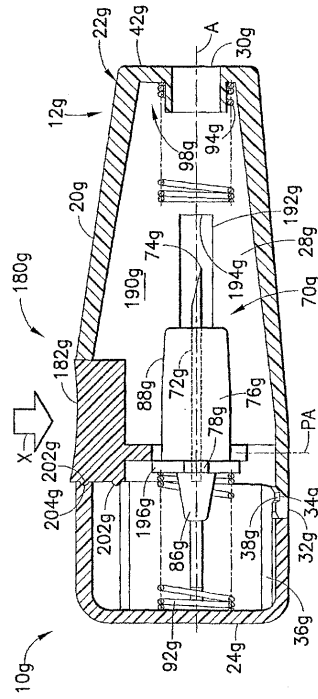
【 図 3 8 】



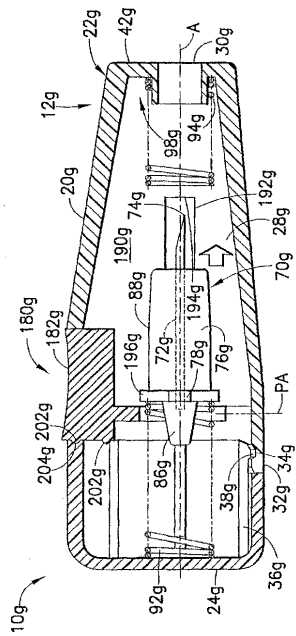
【 図 3 9 】



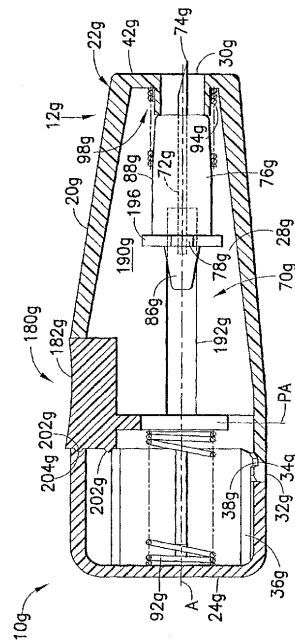
【 図 4 0 】



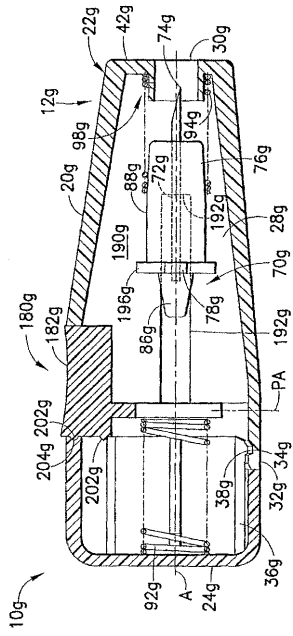
【 図 4 1 】



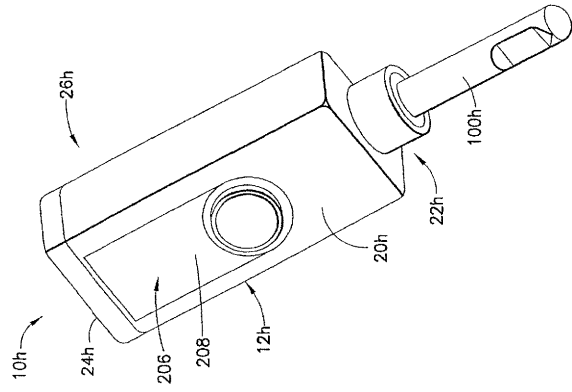
【 図 4 2 】



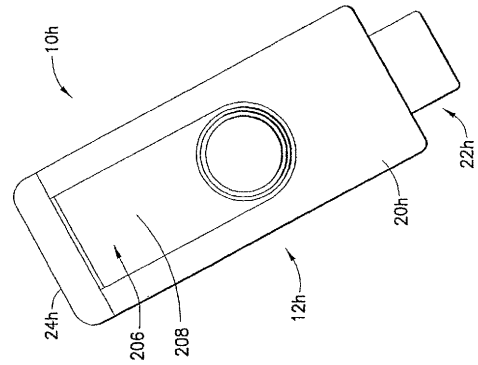
【 図 4 3 】



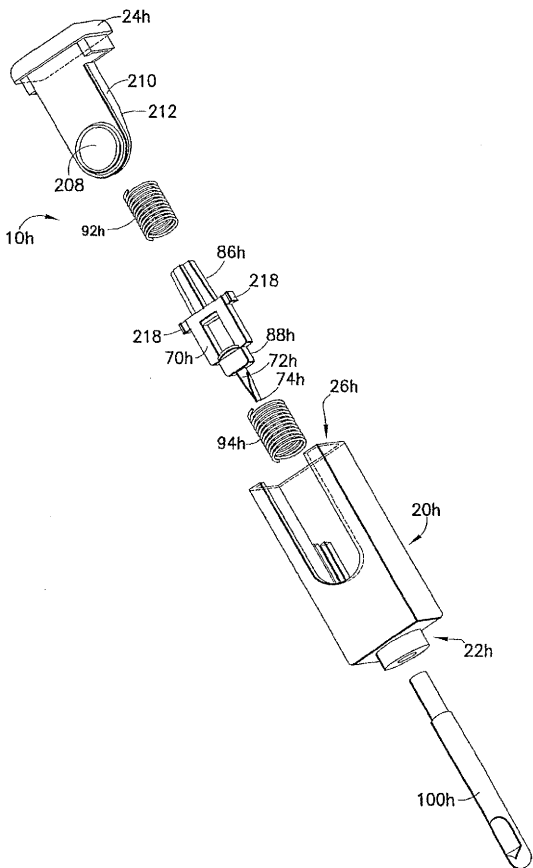
【 図 4 4 】



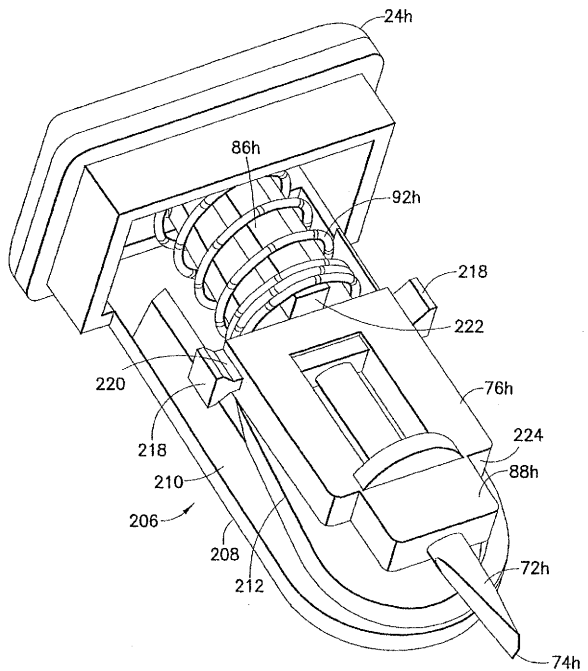
【 図 4 5 】



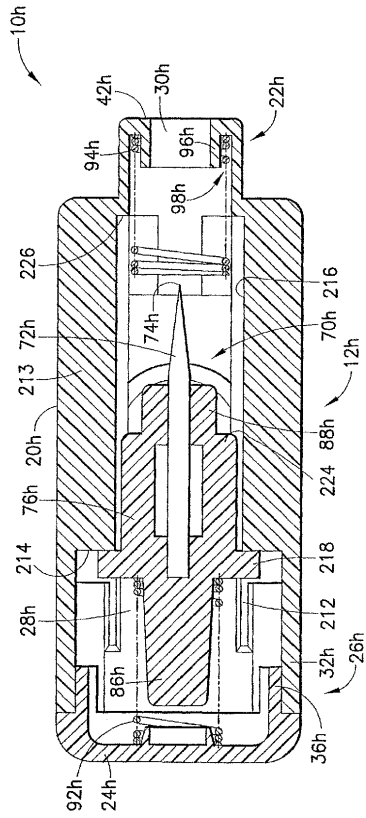
【 図 4 6 】



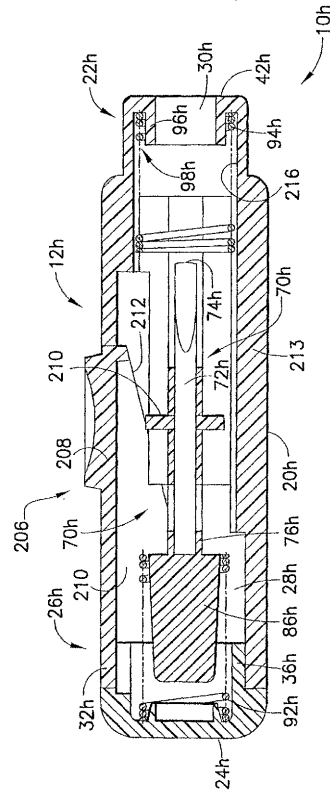
【 図 4 7 】



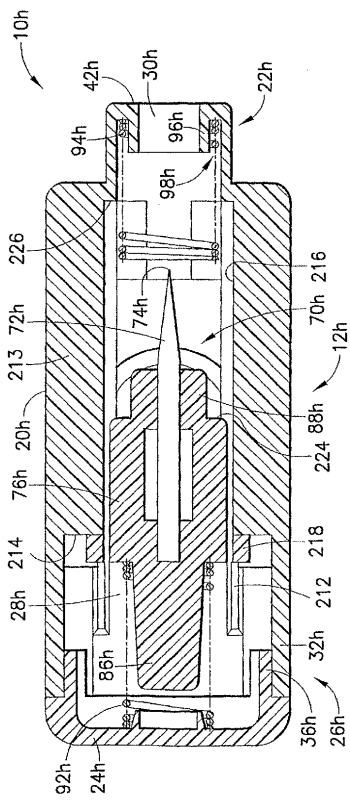
【 図 4 8 】



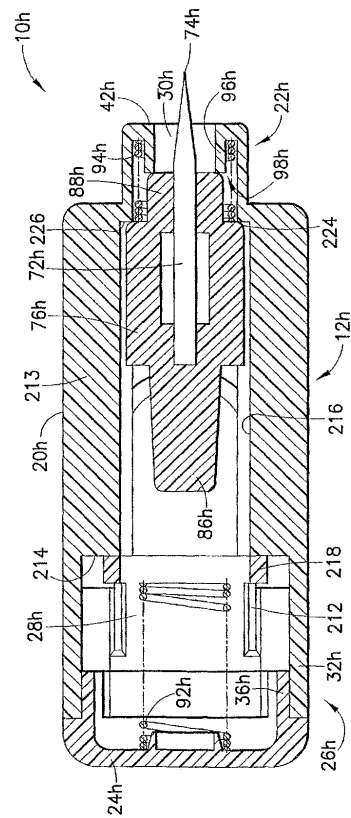
【 図 4 9 】



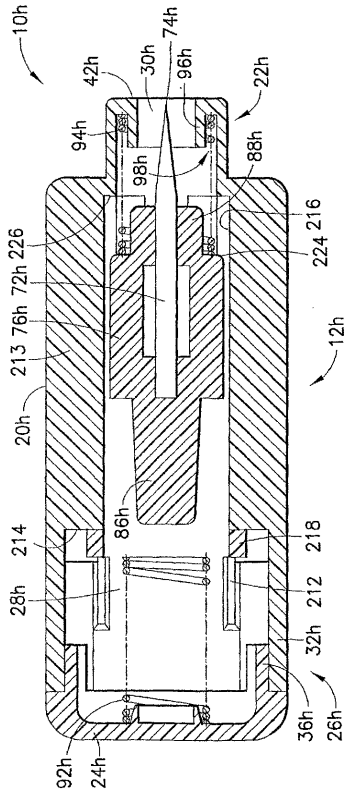
【 図 5 0 】



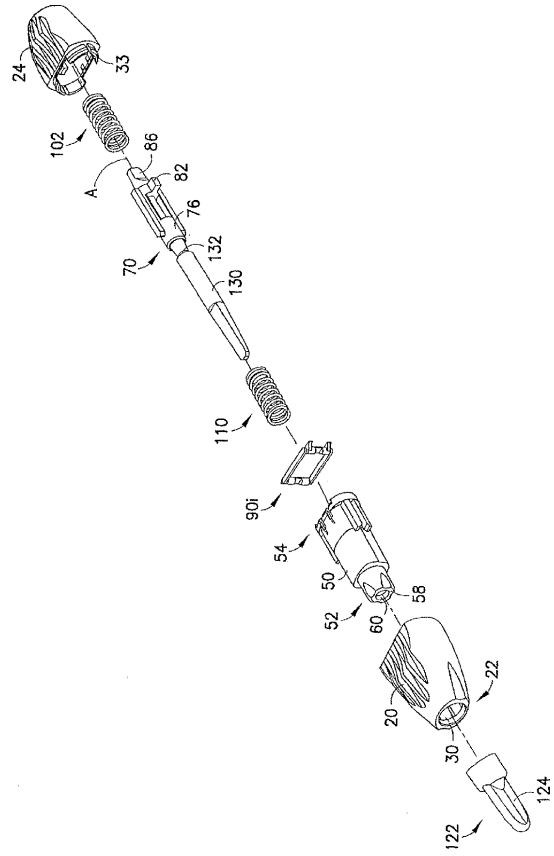
【 図 5 1 】



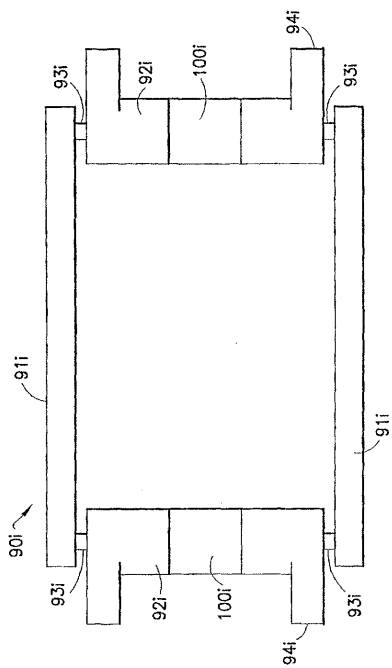
【 5 2 】



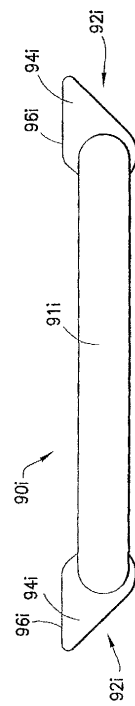
【 5 3 】



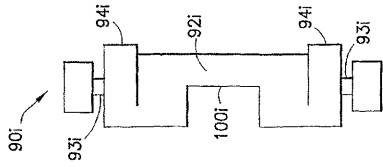
【 5 4 A 】



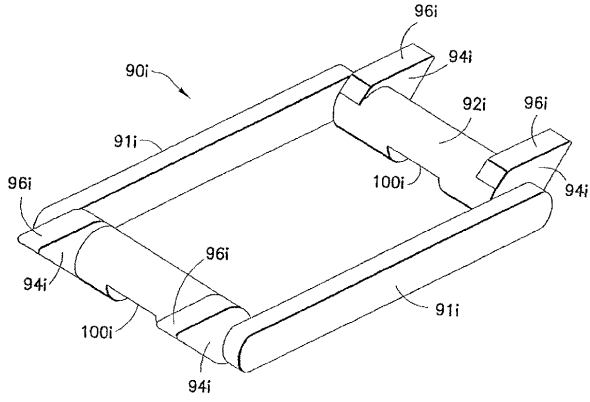
【 5 4 B 】



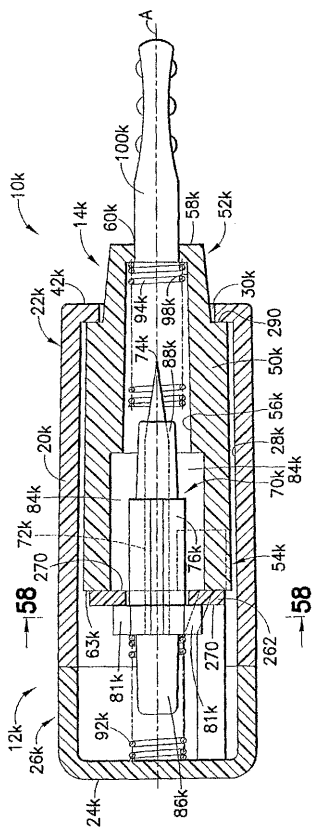
【 5 4 C 】



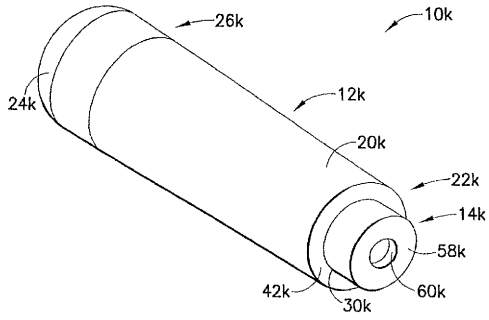
【 5 5 】



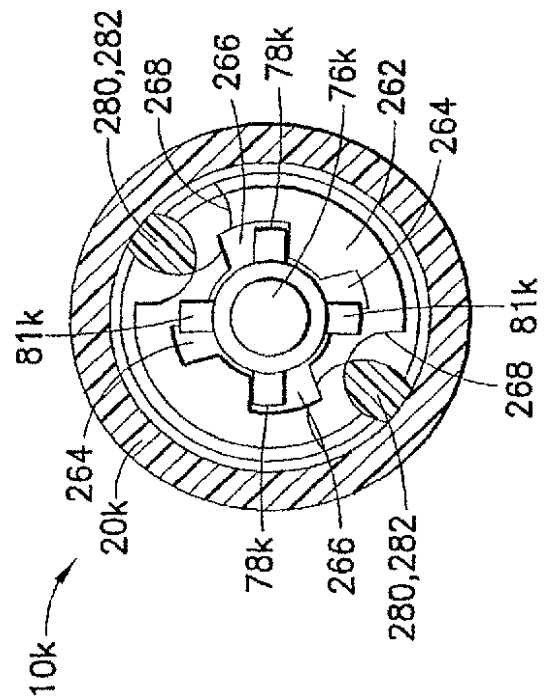
【 5 7 】



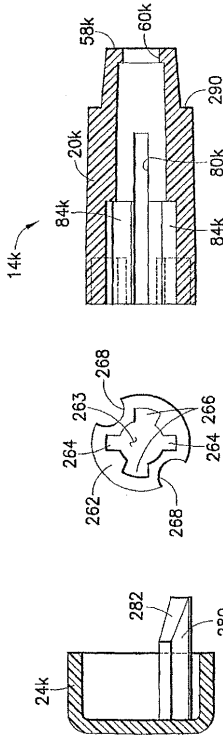
【 5 6 】



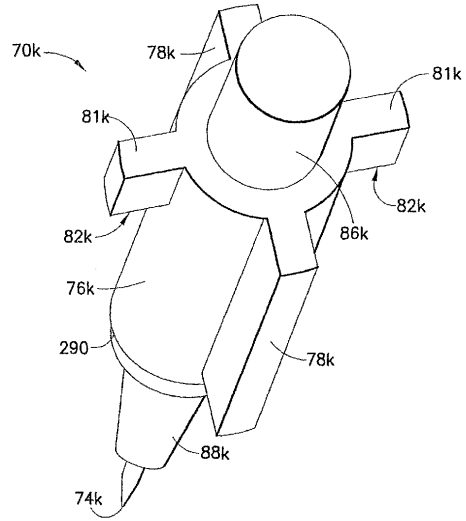
【 5 8 】



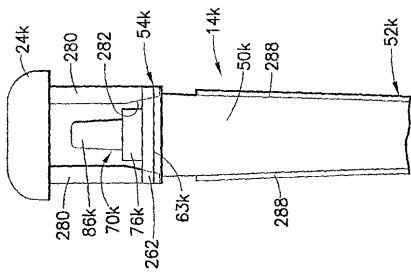
【 図 5 9 】



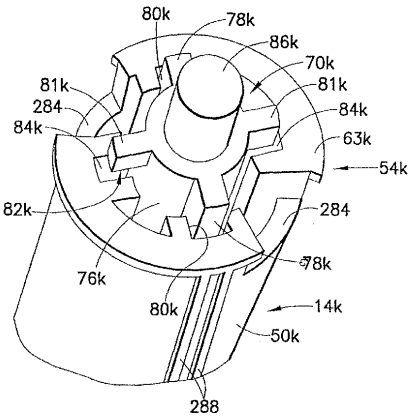
【 図 6 0 】



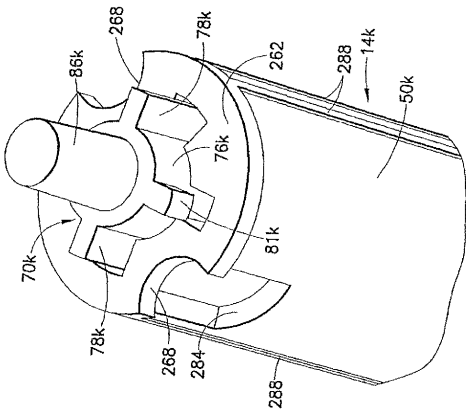
【 図 6 1 】



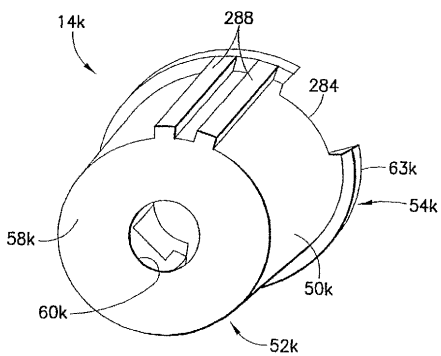
【 図 6 3 】



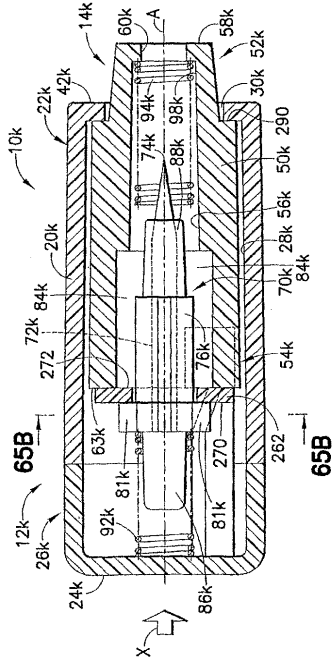
【 図 6 2 】



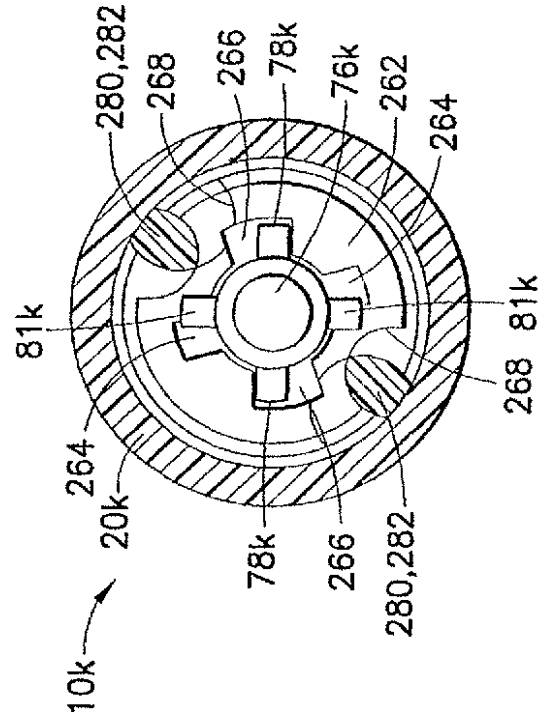
【 図 6 4 】



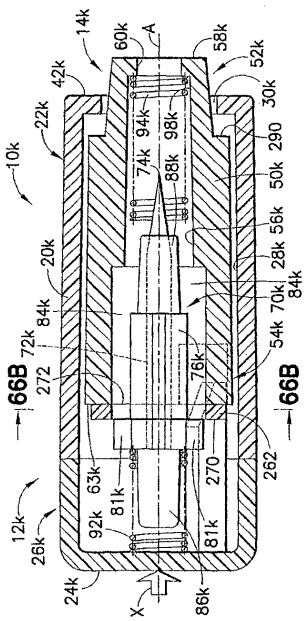
【 図 6 5 A 】



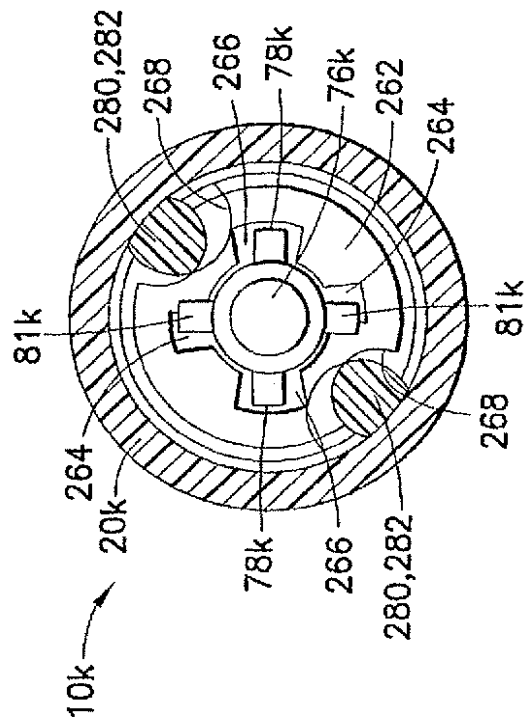
【 図 6 5 B 】



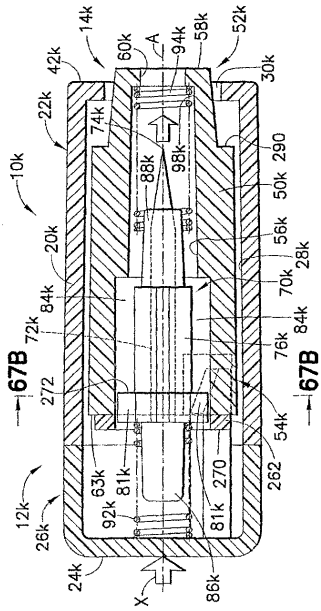
【 図 6 6 A 】



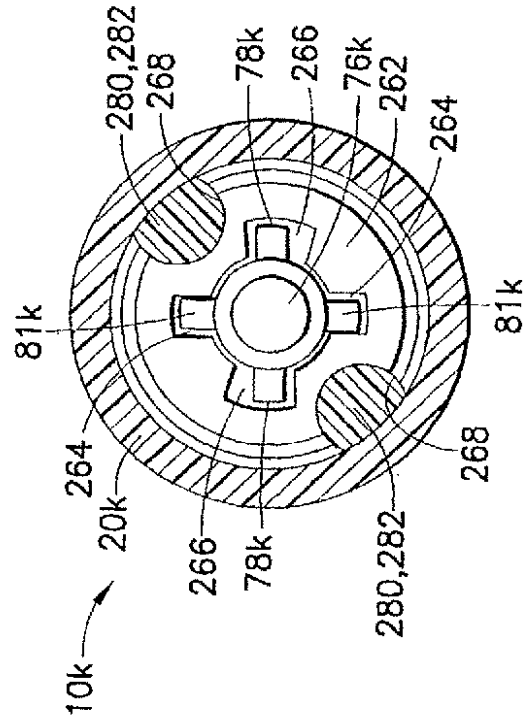
【 図 6 6 B 】



【 67A 】



【 67B 】



【 国際調査報告 】

INTERNATIONAL SEARCH REPORT		International application No. PCT/US06/13470
A. CLASSIFICATION OF SUBJECT MATTER IPC: A61B 17/14(2006.01) USPC: 606/182 According to International Patent Classification (IPC) or to both national classification and IPC		
B. FIELDS SEARCHED Minimum documentation searched (classification system followed by classification symbols) U.S. : 606/181-186 Documentation searched other than minimum documentation to the extent that such documents are included in the fields searched Electronic data base consulted during the international search (name of data base and, where practicable, search terms used)		
C. DOCUMENTS CONSIDERED TO BE RELEVANT		
Category *	Citation of document, with indication, where appropriate, of the relevant passages	Relevant to claim No.
A	US 4,388,925 A (Burns) 21 June 1983 (21.06.1983), see entire patent.	1-22
A	US 4,527,561 A (Burns) 09 July 1985 (09.07.1985), see entire patent.	1-22
<input type="checkbox"/> Further documents are listed in the continuation of Box C. <input type="checkbox"/> See patent family annex.		
* Special categories of cited documents:		
"A" document defining the general state of the art which is not considered to be of particular relevance "E" earlier application or patent published on or after the international filing date "L" document which may throw doubts on priority claim(s) or which is cited to establish the publication date of another citation or other special reason (as specified) "O" document referring to an oral disclosure, use, exhibition or other means "P" document published prior to the international filing date but later than the priority date claimed	"T" later document published after the international filing date or priority date and not in conflict with the application but cited to understand the principle or theory underlying the invention "X" document of particular relevance; the claimed invention cannot be considered novel or cannot be considered to involve an inventive step when the document is taken alone "Y" document of particular relevance; the claimed invention cannot be considered to involve an inventive step when the document is combined with one or more other such documents, such combination being obvious to a person skilled in the art "&" document member of the same patent family	
Date of the actual completion of the international search 18 August 2007 (18.08.2007)		Date of mailing of the international search report 20 SEP 2007
Name and mailing address of the ISA/US Mail Stop PCT, Attn: ISA/US Commissioner for Patents P.O. Box 1450 Alexandria, Virginia 22313-1450 Facsimile No. (571) 273-3201		Authorized officer Manuel Mendez <i>Manuel Mendez</i> Telephone No. 571-272-3700

フロントページの続き

(81)指定国 AP(BW, GH, GM, KE, LS, MW, MZ, NA, SD, SL, SZ, TZ, UG, ZM, ZW), EA(AM, AZ, BY, KG, KZ, MD, RU, TJ, TM), EP(AT, BE, BG, CH, CY, CZ, DE, DK, EE, ES, FI, FR, GB, GR, HU, IE, IS, IT, LT, LU, LV, MC, NL, PL, PT, RO, SE, SI, SK, TR), OA(BF, BJ, CF, CG, CI, CM, GA, GN, GQ, GW, ML, MR, NE, SN, TD, TG), AE, AG, AL, AM, AT, AU, AZ, BA, BB, BG, BR, BW, BY, BZ, CA, CH, CN, CO, CR, CU, CZ, DE, DK, DM, DZ, EC, EE, EG, ES, FI, GB, GD, GE, GH, GM, HR, HU, ID, IL, IN, IS, JP, KE, KG, KM, KN, KP, KR, KZ, LC, LK, LR, LS, LT, LU, LV, LY, MA, MD, MG, MK, MN, MW, MX, MZ, NA, NG, NI, NO, NZ, OM, PG, PH, PL, PT, RO, RU, SC, SD, SE, SG, SK, SL, SM, SY, TJ, TM, TN, TR, TT, TZ, UA, UG, US, UZ, VC, VN, YU, ZA, ZM, ZW

(74)代理人 100088915

弁理士 阿部 和夫

(72)発明者 ヤチェク グジェゴシ カーバウニチェック

ポーランド ピーエル - 0 0 - 8 3 0 ワルシャワ ウリツァ パンスカ 6 1 / 4 3

(72)発明者 ウロドジニェシュ ルティノフスキ

ポーランド ピーエル - 0 2 - 9 4 2 ワルシャワ ウリツァ コンスタンシンスカ 5 エー / 4
6

Fターム(参考) 4C038 TA02 UE02