



(12) 实用新型专利

(10) 授权公告号 CN 203379195 U

(45) 授权公告日 2014. 01. 08

(21) 申请号 201320442985. 4

(22) 申请日 2013. 07. 24

(73) 专利权人 无锡市神康医疗器械设备有限公司

地址 214211 江苏省无锡市宜兴市和桥镇朝阳路

(72) 发明人 许祖年 赵力 赵靛

(74) 专利代理机构 南京君陶专利商标代理有限公司 32215

代理人 奚胜元

(51) Int. Cl.

A61B 17/326(2006. 01)

A61B 17/115(2006. 01)

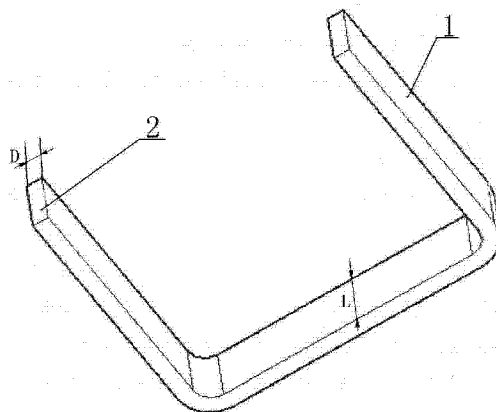
权利要求书1页 说明书1页 附图1页

(54) 实用新型名称

一次性包皮切割吻合器缝合钉

(57) 摘要

本实用新型涉及的是一种一次性包皮切割吻合器缝合钉,属于医疗器械装置,特别适用于与一次性包皮切割吻合器配套使用。一次性包皮切割吻合器缝合钉,其特征在于:缝合钉整体为U型,缝合钉截面为长方形,缝合钉截面宽D为0.10-0.2毫米、长L为0.5-0.8毫米。所述缝合钉采用钛合金钉。一次性包皮切割吻合器缝合钉设计合理,使用方便,缝合钉截面是宽D为0.10-0.2毫米、长L为0.5-0.8毫米的长方形,由于缝合钉与组织的接触面增大,极大的减少组织渗血现象的发生,伤口愈合好,提高手术的成功率。



1. 一种一次性包皮切割吻合器缝合钉,其特征在于:缝合钉整体为U形,缝合钉截面为长方形,缝合钉截面宽D为0.10-0.2毫米、长L为0.5-0.8毫米。
2. 根据权利要求1所述的一次性包皮切割吻合器缝合钉,其特征在于:所述缝合钉采用钛合金钉。

## 一次性包皮切割吻合器缝合钉

### 技术领域

[0001] 本实用新型涉及的是一种一次性包皮切割吻合器缝合钉,属于医疗器械装置,特别适用于与一次性包皮切割吻合器配套使用。

### 背景技术

[0002] 在医疗器械等装置中,需要用到一种一次性包皮切割吻合器。

[0003] 其缺陷是:一次性包皮切割吻合器缝合钉与组织接触面小。组织容易渗血,增加病人痛苦,不利于伤口愈合。

### 发明内容

[0004] 本实用新型目的是针对上述不足之处,提供一种一次性包皮切割吻合器缝合钉,由于缝合钉与组织的接触面增大,不会在使用过程中产生组织渗血的现象,加速伤口愈合,提高手术的成功率。

[0005] 一次性包皮切割吻合器缝合钉是采用以下技术方案实现:

[0006] 一次性包皮切割吻合器缝合钉,缝合钉整体为U形,缝合钉截面为长方形,缝合钉截面宽D为0.10-0.2毫米、长L为0.5-0.8毫米。

[0007] 所述缝合钉采用钛合金钉。

[0008] 一次性包皮切割吻合器缝合钉与一次性包皮切割吻合器配套使用时,安装在一次性包皮切割吻合器针仓内,用于组织缝合。

[0009] 本实用新型一次性包皮切割吻合器缝合钉设计合理,使用方便,缝合钉截面是宽D为0.10-0.2毫米、长L为0.5-0.8毫米的长方形,由于缝合针与组织的接触面增大,极大的减少组织渗血现象的发生,伤口愈合好,提高手术的成功率。

### 附图说明

[0010] 以下将结合附图对本发明作进一步说明:

[0011] 图1是本实用新型一次性包皮切割吻合器缝合钉结构示意图。

### 具体实施方式

[0012] 参照附图1,一次性包皮切割吻合器缝合钉,缝合钉1整体为U形,缝合钉截面2为长方形,缝合钉截面2宽D为0.10-0.2毫米、长L为0.5-0.8毫米。

[0013] 所述缝合钉1采用钛合金钉。

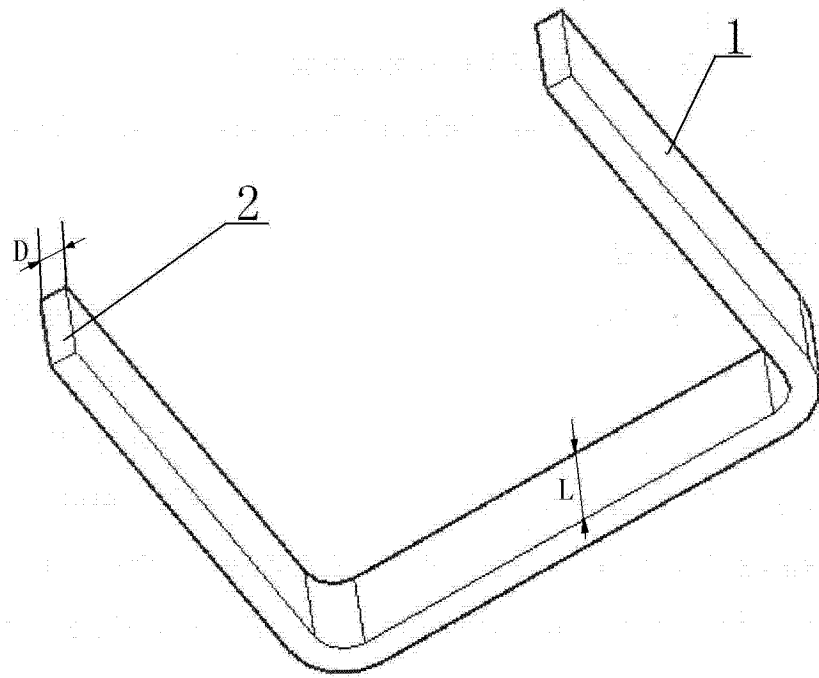


图 1