



(12) 发明专利申请

(10) 申请公布号 CN 104966975 A

(43) 申请公布日 2015. 10. 07

(21) 申请号 201510380533. 1

(22) 申请日 2015. 07. 02

(71) 申请人 吴中区横泾博尔机械厂
地址 215103 江苏省苏州市吴中区横泾镇马家村 2 组

(72) 发明人 许卫兵

(74) 专利代理机构 南京汇盛专利商标事务所
(普通合伙) 32238

代理人 张立荣

(51) Int. Cl.
H01R 43/20(2006. 01)

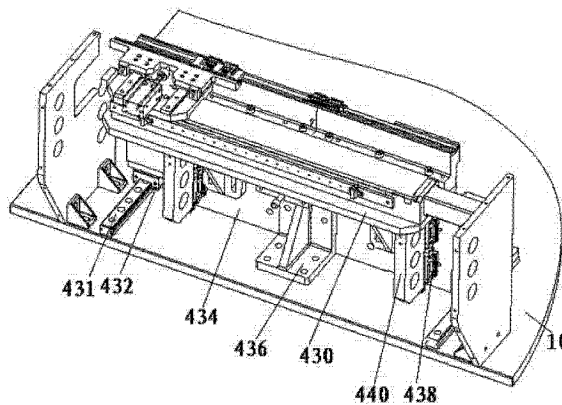
权利要求书1页 说明书2页 附图3页

(54) 发明名称

可调式插针机的前后移动式升降机构

(57) 摘要

本发明公开了一种可调式插针机的前后移动式升降机构,两根相互平行的前后调节滑轨安装于工作台面,前后调节滑轨各设有一个前后调节滑块,前后调节滑块通过升降侧板安装支架连接到升降侧板,前后调节滑块与升降侧板安装支架之间设有前后调节滑块垫板,升降侧板的前侧面左右各设有两个升降滑块,左右两侧的升降滑块分别位于两根升降滑轨上,两根升降滑轨通过两块升降滑轨板连接到升降板下平面,升降板下平面设有两个升降板固定支架,两个升降板固定支架连接着升降侧板的前侧面,升降侧板的前侧面上设有一个升降侧板固定支架,升降侧板与升降板的连接处设有升降机构调节装置。通过上述方式,本发明能够调节插头本体的插装位置便于插入插针。



1. 一种可调式插针机的前后移动式升降机构,其特征在于:该可调式插针机的前后移动式升降机构包括升降板、前后调节滑轨、前后调节滑块、前后调节滑块垫板、升降侧板、升降侧板安装支架、升降侧板固定支架、升降滑轨、升降滑块、升降机构调节装置、升降滑轨板和升降板固定支架,两根相互平行的前后调节滑轨安装于工作台面,前后调节滑轨各设有一个可前后滑动的前后调节滑块,前后调节滑块上各设有前后调节滑块垫板,前后调节滑块垫板上各设有一个升降侧板安装支架,升降侧板安装支架均固定于升降侧板的后侧面,升降侧板的前侧面左右各设有两个升降滑块,左右两侧的升降滑块分别位于两根升降滑轨上,两根升降滑轨分别安装于两块升降滑轨板前侧边沿,两块升降滑轨板上边沿连接着升降板下平面,升降板下平面设有两个升降板固定支架,两个升降板固定支架连接着升降侧板的前侧面,升降侧板的前侧面上设有一个升降侧板固定支架,升降侧板固定支架固定于工作台面,升降侧板与升降板的连接处设有升降机构调节装置。

2. 根据权利要求1所述的可调式插针机的前后移动式升降机构,其特征在于:所述升降机构调节装置包括上斜块、下斜块、“T”形槽座、调节板和调节螺杆,所述可前后移动的下斜块嵌装于“T”形槽座的“T”形槽内,下斜块的上方设有上斜块,下斜块与上斜块斜面相对,上斜块的上平面固定于升降板,下斜块侧面设有调节螺杆,调节螺杆安装于调节板,调节板固定于“T”形槽座的一个开口端面,“T”形槽座的另一个开口端面固定于升降侧板的前侧面。

可调式插针机的前后移动式升降机构

技术领域

[0001] 本发明涉及自动化领域,特别是涉及一种可调式插针机的前后移动式升降机构。

背景技术

[0002] 现在电子产品大量普及而且飞速发展,电子产品内部的电子连接头需求量越来越大。电子连接头是由塑料本体和金属针组成的,最早是由工人手工将金属针插入塑料本体的,随着需求的增加,开始出现自动化的插针机,但是之前的插针机针对性都比较强,也就是说只能用于一种电子连接头,无法做到通用性,一旦客户变更产品,那么这台插针机就需要改造,甚至直接报废。

发明内容

[0003] 本发明主要解决的技术问题是提供一种可调式插针机的前后移动式升降机构,能够调节插头本体的插装位置便于插入插针。

[0004] 为解决上述技术问题,本发明采用的一个技术方案是:提供一种可调式插针机的前后移动式升降机构,该可调式插针机的前后移动式升降机构包括升降板、前后调节滑轨、前后调节滑块、前后调节滑块垫板、升降侧板、升降侧板安装支架、升降侧板固定支架、升降滑轨、升降滑块、升降机构调节装置、升降滑轨板和升降板固定支架,两根相互平行的前后调节滑轨安装于工作台面,前后调节滑轨各设有一个可前后滑动的前后调节滑块,前后调节滑块上各设有前后调节滑块垫板,前后调节滑块垫板上各设有一个升降侧板安装支架,升降侧板安装支架均固定于升降侧板的后侧面,升降侧板的前侧面左右各设有两个升降滑块,左右两侧的升降滑块分别位于两根升降滑轨上,两根升降滑轨分别安装于两块升降滑轨板前侧边沿,两块升降滑轨板上边沿连接着升降板下平面,升降板下平面设有两个升降板固定支架,两个升降板固定支架连接着升降侧板的前侧面,升降侧板的前侧面上设有一个升降侧板固定支架,升降侧板固定支架固定于工作台面,升降侧板与升降板的连接处设有升降机构调节装置;

优选的是,所述升降机构调节装置包括上斜块、下斜块、“T”形槽座、调节板和调节螺杆,所述可前后移动的下斜块嵌装于“T”形槽座的“T”形槽内,下斜块的上方设有上斜块,下斜块与上斜块斜面相对,上斜块的上平面固定于升降板,下斜块侧面设有调节螺杆,调节螺杆安装于调节板,调节板固定于“T”形槽座的一个开口端面,“T”形槽座的另一个开口端面固定于升降侧板的前侧面。

[0005] 本发明的有益效果是:本发明一种可调式插针机的前后移动式升降机构,能够调节插头本体的插装位置便于插入插针。

附图说明

[0006] 图 1 是本发明可调式插针机的前后移动式升降机构的第一三维结构示意图;

图 2 是本发明可调式插针机的前后移动式升降机构的第二三维结构示意图;

图 3 是本发明可调式插针机的前后移动式升降机构的第三三维结构示意图；

图 4 是本发明可调式插针机的升降机构调节装置的结构示意图；

图 5 是本发明可调式插针机的升降机构调节装置的剖视图。

具体实施方式

[0007] 下面结合附图对本发明较佳实施例进行详细阐述,以使发明的优点和特征能更易于被本领域技术人员理解,从而对本发明的保护范围做出更为清楚明确的界定。

[0008] 请参阅图 1 至图 5,本发明实施例包括:

一种可调式插针机的前后移动式升降机构,该可调式插针机的前后移动式升降机构包括升降板 430、前后调节滑轨 431、前后调节滑块 432、前后调节滑块垫板 433、升降侧板 434、升降侧板安装支架 435、升降侧板固定支架 436、升降滑轨 437、升降滑块 438、升降机构调节装置 439、升降滑轨板 440 和升降板固定支架 441,两根相互平行的前后调节滑轨 431 安装于工作台面 10,前后调节滑轨 431 各设有一个可前后滑动的前后调节滑块 432,前后调节滑块 432 上各设有前后调节滑块垫板 433,前后调节滑块垫板 433 上各设有一个升降侧板安装支架 435,升降侧板安装支架 435 均固定于升降侧板 434 的后侧面,升降侧板 434 的前侧面左右各设有两个升降滑块 438,左右两侧的升降滑块 438 分别位于两根升降滑轨 437 上,两根升降滑轨 437 分别安装于两块升降滑轨板 440 前侧边沿,两块升降滑轨板 440 上边沿连接着升降板 430 下平面,升降板 430 下平面设有两个升降板固定支架 441,两个升降板固定支架 441 连接着升降侧板 434 的前侧面,升降侧板 434 的前侧面上设有一个升降侧板固定支架 436,升降侧板固定支架 436 固定于工作台面 10,升降侧板 434 与升降板 430 的连接处设有升降机构调节装置 439;

所述升降机构调节装置 439 包括上斜块 4391、下斜块 4392、“T”形槽座 4393、调节板 4394 和调节螺杆 4395,所述可前后移动的下斜块 4392 嵌装于“T”形槽座 4393 的“T”形槽 4396 内,下斜块 4392 的上方设有上斜块 4391,下斜块 4392 与上斜块 4391 斜面相对,上斜块 4391 的上平面固定于升降板 430,下斜块 4392 侧面设有调节螺杆 4395,调节螺杆 4395 安装于调节板 4394,调节板 4394 固定于“T”形槽座 4393 的一个开口端面,“T”形槽座 4393 的另一个开口端面固定于升降侧板 434 的前侧面。

[0009] 本发明可调式插针机的前后移动式升降机构,能够调节插头本体的插装位置便于插入插针。

[0010] 以上所述仅为本发明的实施例,并非因此限制本发明的专利范围,凡是利用本发明说明书及附图内容所作的等效结构或等效流程变换,或直接或间接运用在其他相关的技术领域,均同理包括在本发明的专利保护范围内。

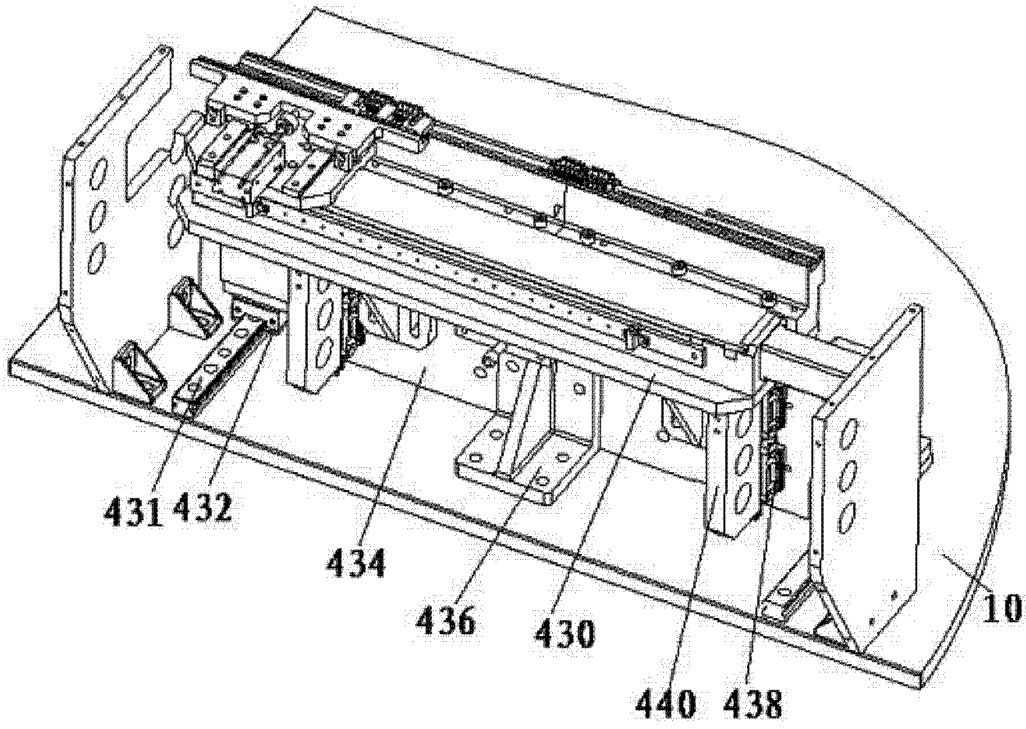


图 1

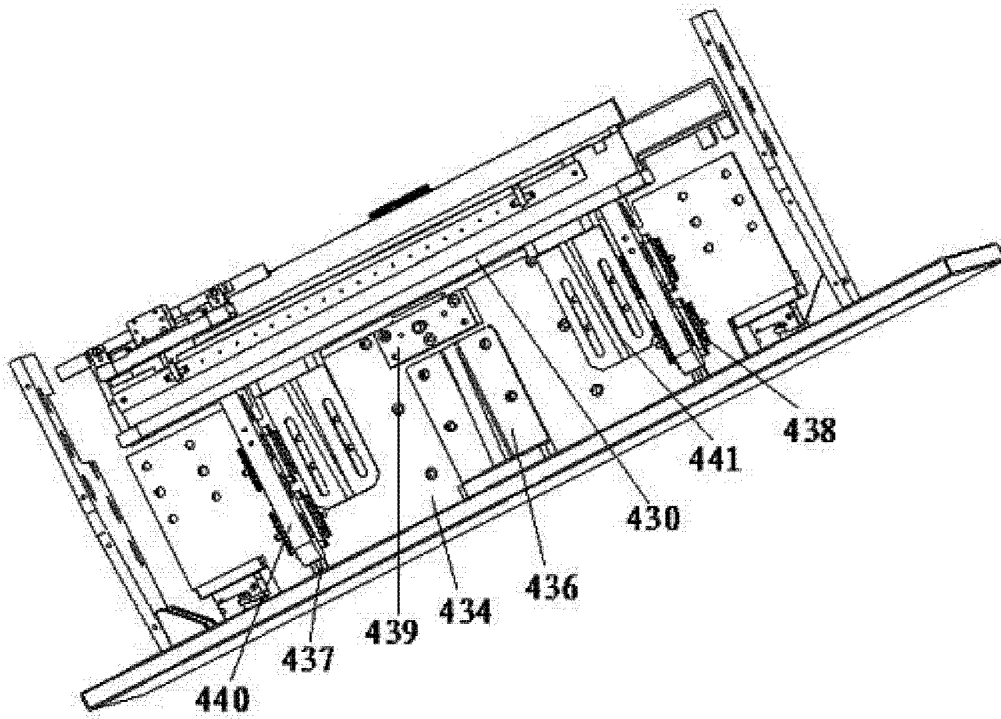


图 2

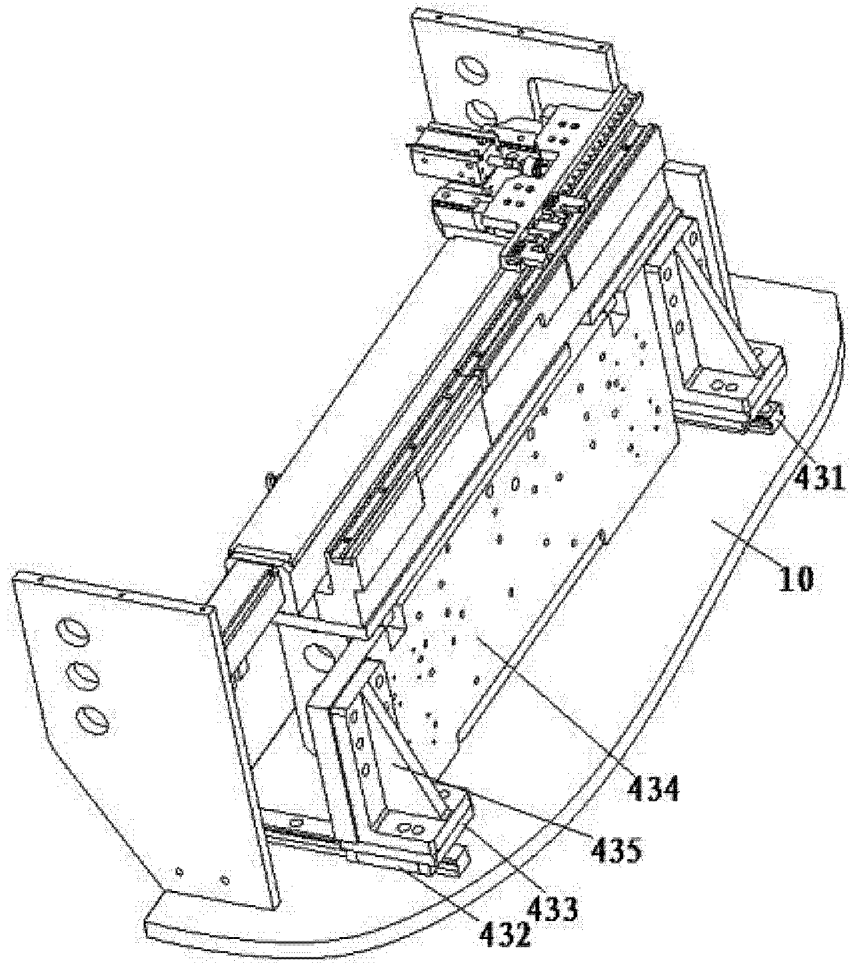


图 3

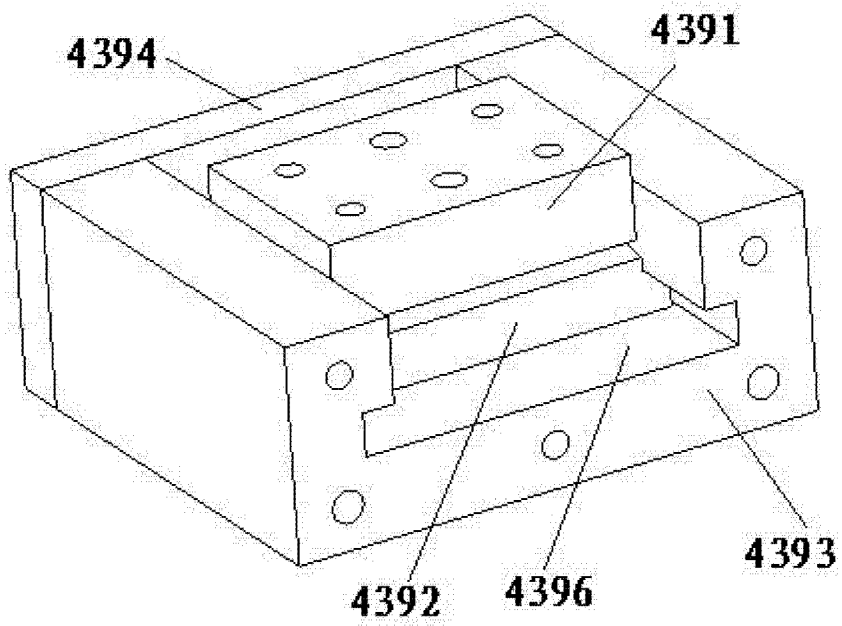


图 4

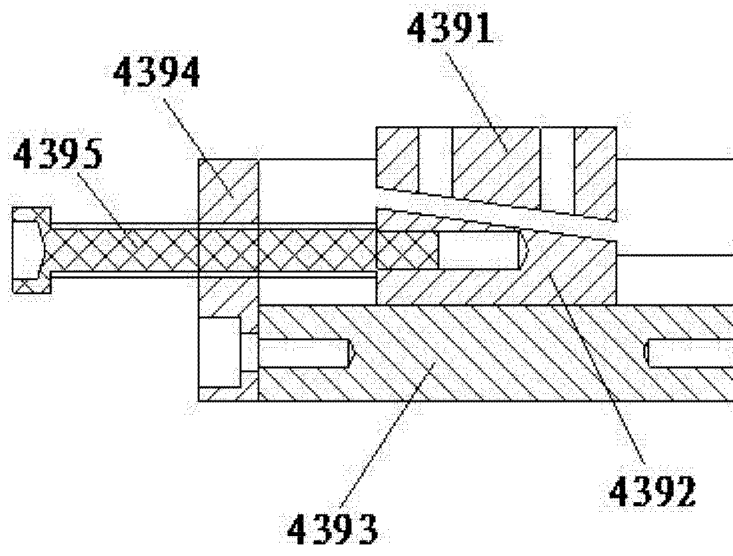


图 5