

[19] 中华人民共和国国家知识产权局

[51] Int. Cl.

A61F 9/00 (2006.01)

A61N 5/067 (2006.01)



[12] 实用新型专利说明书

专利号 ZL 200520103791.7

[45] 授权公告日 2006 年 9 月 20 日

[11] 授权公告号 CN 2817788Y

[22] 申请日 2005.8.16

[21] 申请号 200520103791.7

[30] 优先权

[32] 2005.7.19 [33] CN [31] 200520114140.8

[73] 专利权人 冯丹黎

地址 100036 北京市海淀区万寿路 17 号 B 座
北京光彩明天儿童眼科医院

[72] 设计人 李志升 冯丹黎

[74] 专利代理机构 北京北新智诚知识产权代理有限公司
代理人 朱丽华

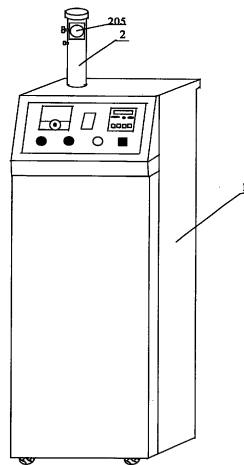
权利要求书 1 页 说明书 5 页 附图 4 页

[54] 实用新型名称

自动变频激光弱视治疗仪

[57] 摘要

本实用新型公开了一种自动变频激光弱视治疗仪，由激光发生器及输出光路上设置的循环遮光系统及控制电路组成，它还配有一用于实现高度及光路输出角度调节的转角扩束镜，该转角扩束镜由内置有一次镜的次镜滑筒及内置有一主镜的主镜筒套合而成，主镜筒套于次镜滑筒上并可沿其上下移动，在次镜滑筒上上端位置设有限位挡圈，主镜筒一侧上开有出光槽口，主镜筒内位于出光槽口处设一反光镜，激光发生器的光路直向输出给转角扩束镜的输入次镜，再沿主镜射出经反射镜反射后由出光槽口射出。



1、一种自动变频激光弱视治疗仪，由激光发生器及输出光路上设置的循环遮光系统及控制电路组成，其特征在于：它还配有一用于实现高度及光路输出角度调节的转角扩束镜。

2、根据权利要求 1 所述的自动变频激光弱视治疗仪，其特征在于：所述的转角扩束镜由内置有一次镜的次镜滑筒及内置有一主镜的主镜筒套合而成，主镜筒套于次镜滑筒上并可沿其上下移动，在次镜滑筒上上端位置设有限位挡圈，主镜筒一侧上开有出光槽口，主镜筒内位于出光槽口处设一反光镜，激光发生器的光路直向输出给转角扩束镜的输入次镜，再沿主镜射出经反射镜反射后由出光槽口射出。

3、根据权利要求 1 所述的自动变频激光弱视治疗仪，其特征在于：所述的转角扩束镜的次镜滑筒通过一光调整单元与激光发生器的输出光路接通。

4、根据权利要求 1 所述的自动变频激光弱视治疗仪，其特征在于：所述的激光发生器光输出波长为 630.0-650.0nm。

5、根据权利要求 1 所述的自动变频激光弱视治疗仪，其特征在于：所述的激光发生器为氦氛激光发生器。

6、根据权利要求 1 所述的自动变频激光弱视治疗仪，其特征在于：所述的激光发生器为半导体激光发生器。

7、根据权利要求 5 所述的自动变频激光弱视治疗仪，其特征在于：所述的控制电路包括循环时序发生电路、受控分路恒压源、稳速驱动电路、测速电路、声光指示电路及电源电路，电源电路的低压电源为循环时序发生电路、声光指示电路提供工作电源，高压电源电路为氦氛激光发生器提供工作电源；循环时序发生电路送出时序信号经稳速驱动电路为直流调速电机提供稳定电压。

自动变频激光弱视治疗仪

技术领域

本实用新型属于一种医疗器械，尤其涉及一种自动变频激光弱视治疗仪。

背景技术

弱视在儿童人群中常有所见，它属于一种眼睛本身无器质性病变，而矫正视力仍低于 0.9（正常）者，其与眼底网膜椎体细胞功能，视神经传导功能和视中枢功能有关。

近几年研究表明采用与视细胞敏感波长相近的光线照射眼睛，使用视觉反应敏感性很强的变频光波对视网膜神经细胞进行良性循环刺激，对弱视、假近视均有很好的治疗作用。本申请人曾于 94 年设计了第一代自动变频激光弱视治疗仪，其专利号为 CN9411755.6，它由氦氛激光发生器、直流精密调速电机及置于机箱内的主控制电路组成，是一种采用自动变频激光技术对眼睛的病变部位实施变频激光治疗的仪器，自问世后为许多弱视患者带来了福音，但其缺陷是：1、由于氦氛激光发生器光路输出的角度、高度均定位，故使用中面对不同高度的患者必须移动整台仪器以调整高度、角度，或让患者曲身、转身等，以使氦氛激光发生器发射的激光光束对准患者的眼部进行激光刺激，给操作者或患者带来不便。2、缺少对变频激光工作状态的显示及调节变频激光强度的手段。3、无定时设置，必须操作者自把握时间，把握时间不准；且占用人力资源。

发明内容

本实用新型的目的在于提供一种方便调节操作且使用效果好的自动变频激光弱视治疗仪。

为实现上述目的，本实用新型采取以下设计方案：一种自动变频激光弱视治疗仪，由激光发生器及其输出光路上设置的循环遮光系统、控制电路组成，它还配有一用于实现高度及光路输出角度调节的转角扩束镜，该转角扩束镜由内置有一次镜的次镜滑筒及内置有一主镜的主镜筒套合而成，主镜筒

套于次镜滑筒上并可沿其上下移动，主镜筒一侧上开有出光槽口，主镜筒内位于出光槽口处设一反光镜，氩氛激光发生器的光路直向输出给转角扩束镜的输入次镜，再沿主镜射出经反射镜反射后由出光槽口射出。

所述的转角扩束镜的次镜滑筒通过一光调整单元与氩氛激光发生器的输出光路接通。

为达到更好的治疗目的，本实用新型激光发生器光输出波长为630.0-650.0nm。

所述的激光发生器为氩氛激光发生器，或采用半导体激光发生器。

所述的控制电路包括循环时序发生电路、受控分路恒压源、稳速驱动电路、测速电路、声光指示电路及电源电路，电源电路的低压电源为循环时序发生电路、声光指示电路提供工作电源，高压电源电路为氩氛激光发生器提供工作电源；循环时序发生电路送出时序信号经稳速驱动电路为直流调速电机提供稳定电压。

本实用新型的优点是：治疗弱视效果好，治愈率高，无副作用，与现有治疗该疾患的技术相比，疗程可缩短到1/10，使用方便。

附图说明

图1 为本实用新型的结构示意图

图2 为本实用新型转角扩束镜的结构示意图

图2-A 为图2中A部结构放大示意图

图3 为本实用新型光调整单元的结构示意图

图4 为本实用新型控制电路原理框图

图5 为本实用新型控制电路电原理图

具体实施方式

如图1所示，本实用新型包括有一激光发生器（本实施例中采用氩氛激光发生器）及其输出光路上设置的循环遮光系统（原有技术，此处不赘述，其设于机箱1内）及其控制电路，其主要改进点在于：配设了一可将激光发生器输出光进一步处理而达到射出高度及角度可调的转角扩束镜2。机箱的前面板上设置有用以频闪状态指示的显示灯、定时开关及显示仪表，以方便

操作者的操作控制。

如图 2、图 2-A 所示，本实用新型增设的转角扩束镜 2 包括：内置有次镜 2011 的次镜滑筒 201 及内置有主镜 2031 的主镜筒 203，二者套合而成，主镜筒套于次镜滑筒上并可沿其上下移动，在次镜滑筒上上端位置设有限位挡圈 202；主镜筒一侧上开有出光槽口 204，主镜筒内位于出光槽口处设一反光镜 205，反光镜的反光镜托 206 通过螺钉 6、挡圈螺母 12 固定在反射镜转筒 5 上。

转角扩束镜的次镜滑筒通过一光调整单元（参见图 3）与激光发生器的输出光路接通，该光调整单元包括有一光调整架 15，转角扩束镜的次镜滑筒直接套于其上，由接套 13 及紧固螺母 14 固紧，中心为光纤接头 16。

经研究，视细胞对 630.0-650.0nm 的波长最为敏感，最易激活其功能恢复，达到治疗的目的，故本实用新型取定氦氛激光发生器光输出波长为 630.0-650.0nm。

图 4、图 5 为本实用新型实施例中所采用的电路原理示意图。该电路包括循环时序发生电路、受控分路恒压源、稳速驱动电路、测速电路、声光指示电路及电源电路。

如图 5 中虚线框 a 所示，由 U1A、U1B、U2A 三个型号为 74123 的单稳态多谐振荡器组成了 15 秒、30 秒、15 秒的循环时序电路。其中：R1、R2、R3、C1、C2、C3 是时序电路的定时器件，U1A 的负输出端 Q⁻一路接 U1B 的清零端和 B 输入端，另一路经由 R22 和 C7 组成的积分延迟电路接 U2A 的清零端，U1B 的负输出端 Q⁻接 U2A 的 B 输入端，U2A 的负输出端 Q⁻接 U1A 的 B 输入端，+5V 电源端至 U1A、U1B、U2A 的各负输出端 Q⁻之间分别接入红、黄、绿发光二极管 D1、D2、D3，U1A、U1B、U2A 的各输出端 Q 分别经二极管 D4、D5、D6 送出时序信号。

该电路的特点是，加电后总是 U1A 先处于工作状态，而 U1B、U2A 只能由 U1A 顺次触发工作，电路设计的锁定模式保证了在一个时刻只能输出一路时序。工作过程是：加电后 U1A 工作，U1A 的 Q 端输出 5V 高电平时序信号，同时 U1A 的 Q⁻端将 U1B、U2A 置于 0 状态，红色发光二极管 D1 点亮。经 15 秒

后，U1A 结束工作，其 Q 端由高变低的信号触发 U1B 工作，U1B 的 Q 端输出 5V 高电平时序信号，黄色发光二极管 D2 点亮，在 U1A 的 Q 端触发 U1B 时，由于 R22、C7 的延迟作用，使得该触发信号对 U2A 不起作用，U1B 工作时，其 Q 端自动将 U2A 锁定在 0 状态下。再过 30 秒，U1B 工作完毕，触发 U2A 工作，U2A 的 Q 端输出高电平的时序信号，绿发光二极管 D3 点亮。经过 15 秒，U2A 工作结束，其 Q 端由低变高的信号触发 U1A 再次工作，从而形成一次周期为 1 分钟的循环。

如图 5 中虚线框 b 所示，分别对应 15 秒、30 秒、15 秒三个时序的功率开关 U3、U4、U5 构成稳速驱动电路，提供三种稳定电压的三个稳压芯片 U8、U9、U10，三个用于隔离功率开关输出的隔离二极管 D7、D8、D9 组成了受控分路恒压源。其中：循环时序电路的三个时序信号分别经 D4、D5、D6 接功率开关 U3、U4、U5 的控制端，稳压芯片 U8、U9、U10 的输出分别经各自的功率开关 U3、U4、U5 和隔离二极管 D7、D8、D9 送至直流调速电机 M1。U8、U9、U10 分别产生 4.04V、4.94V、6.02V 的三种精确电压，在时序信号作用下，分时用作直流调速电机 M1 的工作电源，该电路的输出电压可根据电机的压频特性灵活调整。R10-R12 分别为各稳压芯片的调整电阻。

U3、U4、U5 三个功率开关对应 15 秒、30 秒、15 秒三个时序，在第一个时序(U1A 的 Q 有效)工作时，U3 工作，它将 U8 产生的第一种电压 4.04V 通过二极管 D7 加在调速电机 M 的电源输入端子上，使电机产生 7.5HZ 的转速，U3 工作时，由于 U4、U5 的控制时序无效，所以 U4、U5 不工作。D4、D5、D6 的作用是隔离时序电路与驱动电路。D7、D8、D9 的作用是避免驱动电路对调整电机产生组合影响。

图中虚线框 d 中公开了本发明实施例中选用的测速电路，其采用了光电转换技术，由晶体管 Q7 和 Q8、运算放大器 U6(OP07)及其配套器件组成，晶体管 Q7 驱动红外发光管 D16 发光，D16 发出的光只有在有物体挡光时才能反射到 Q8 光敏接收管，将电机的转子叶片置于 D16 发光的光路上，电机转动时，将导致叶片间隙挡光，这样在 Q8 的集电极就会得到电机的转动信号，经 U6 放大形成幅度为 12V 的方波信号，将这一信号加到频率计上即可测出电机的

转速。

图中虚线框 c 中公开的是低压电源电路,该电路将市电 220V 经 T1 变压、B1 整流、C8 滤波、稳压芯片 7812 和 7805 稳压,形成直流 12V、5V 两种电源。

图中虚线框 e 中公开的是高压电源电路,其将市电 220V 通过变压器 T2 升压为 500V 交流电压,再经 D13-D15 的三倍压整流、滤波,形成 1500V 直流工作电压,作为氦氛激光发生器的工作电源,在电路中连接一电流表,表头显示设置在机箱面板上,通过调节开关(即调节 R23)来设定氦氛激光发生器的激光强度。

图中虚线框 f 中为受控于定时开关 6 的声光指示电路,不再赘述。

下面结合图 4 叙述本实用新型的工作原理:

由电源电路向循环时序发生器、氦氛激光发生器分别提供 5V、1500V 的直流工作电压,为受控分路恒压源、稳速驱动电路、直流精密调速电机、测速电路提供 12V 的直流工作电压,循环时序发生器输出 15 秒、30、15 秒的循环时序给受控分路恒压源输入端子,在受控分路恒压源与直流精密调速电机之间接有稳速驱动电路,使直流精密调速电机可得到循环转速 $7.5\text{Hz} \pm 1$ 、 $10\text{Hz} \pm 1$ 、 $12.5\text{Hz} \pm 1$ 所需的三种恒定电压,测速电路的输出端接直流精密调速电机的输入端,该电路可对直流调速电机的转速实施测量,以使电机的转速准确地置于 $7.5\text{Hz} \pm 1$ 、 $10\text{Hz} \pm 1$ 、 $12.5\text{Hz} \pm 1$ 的转速之下。当电机在该转速工作状态下,其转子轴上的 2 倍频遮光板即形成一个频率为 $15\text{Hz} \pm 2$ 、 $20\text{Hz} \pm 2$ 、 $25\text{Hz} \pm 2$ 的遮光系统,将氦氛激光发生器发出的恒光激光束调整为此频率的循环变化变光光束,再经转角扩束镜对输出光路高度及角度进一步调整而达到射出的光正好对射患者眼部,产生刺激作用,增强视信息的感觉传导及视中枢加工分析能力。并有改进视网膜微循环,促进新陈代谢的作用。

使用时,依次打开电源开关、调频开关、激光强度调整开关,将表头显示调整到 6mA 左右,将本自动变频激光弱视治疗仪发射的激光光束对准患者的眼部进行激光刺激。

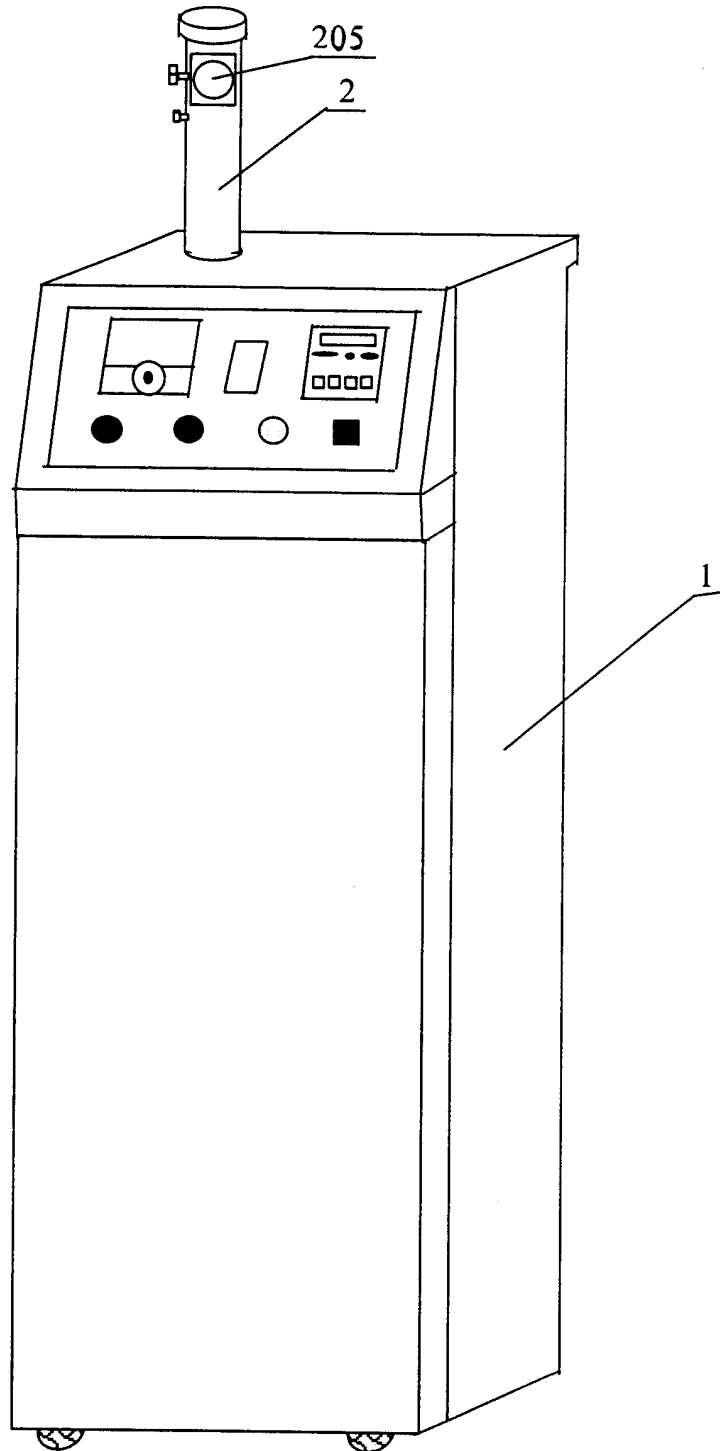


图 1

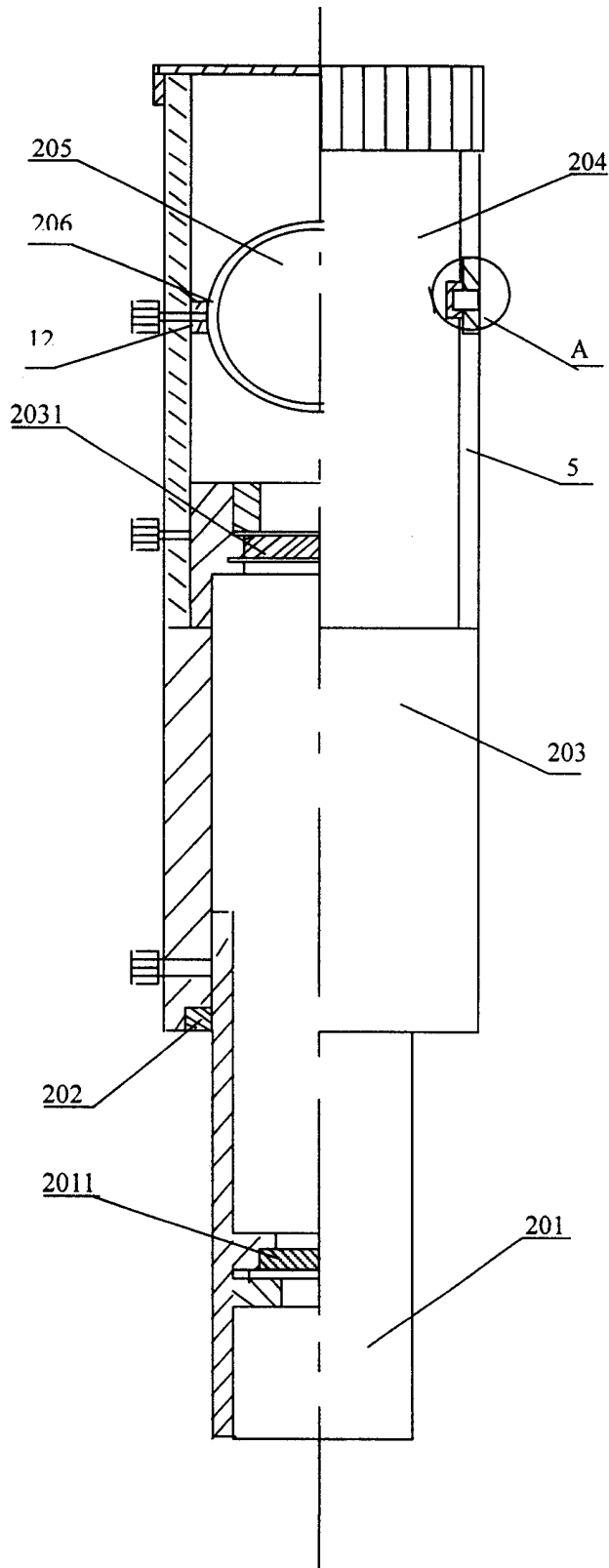


图 2

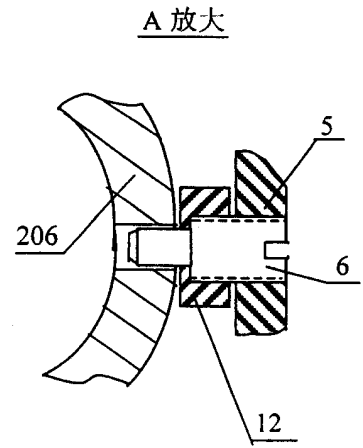


图 2-A

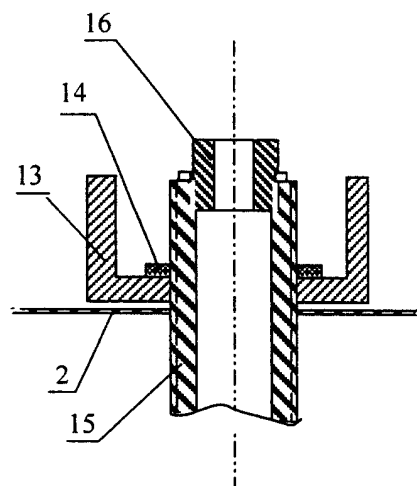


图 3

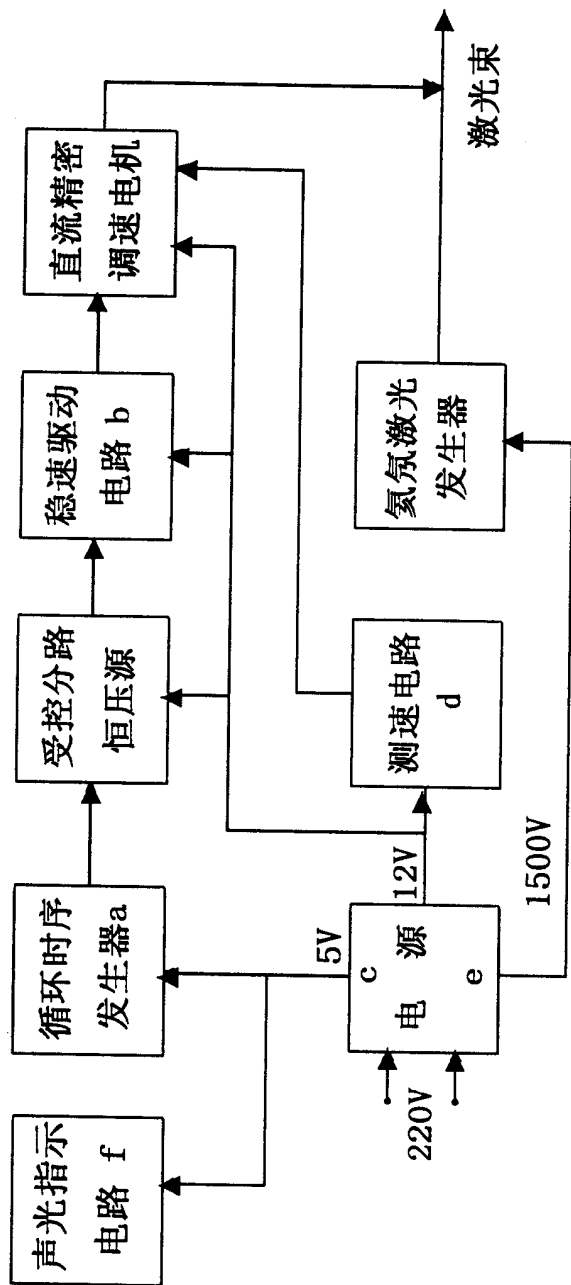


图 4

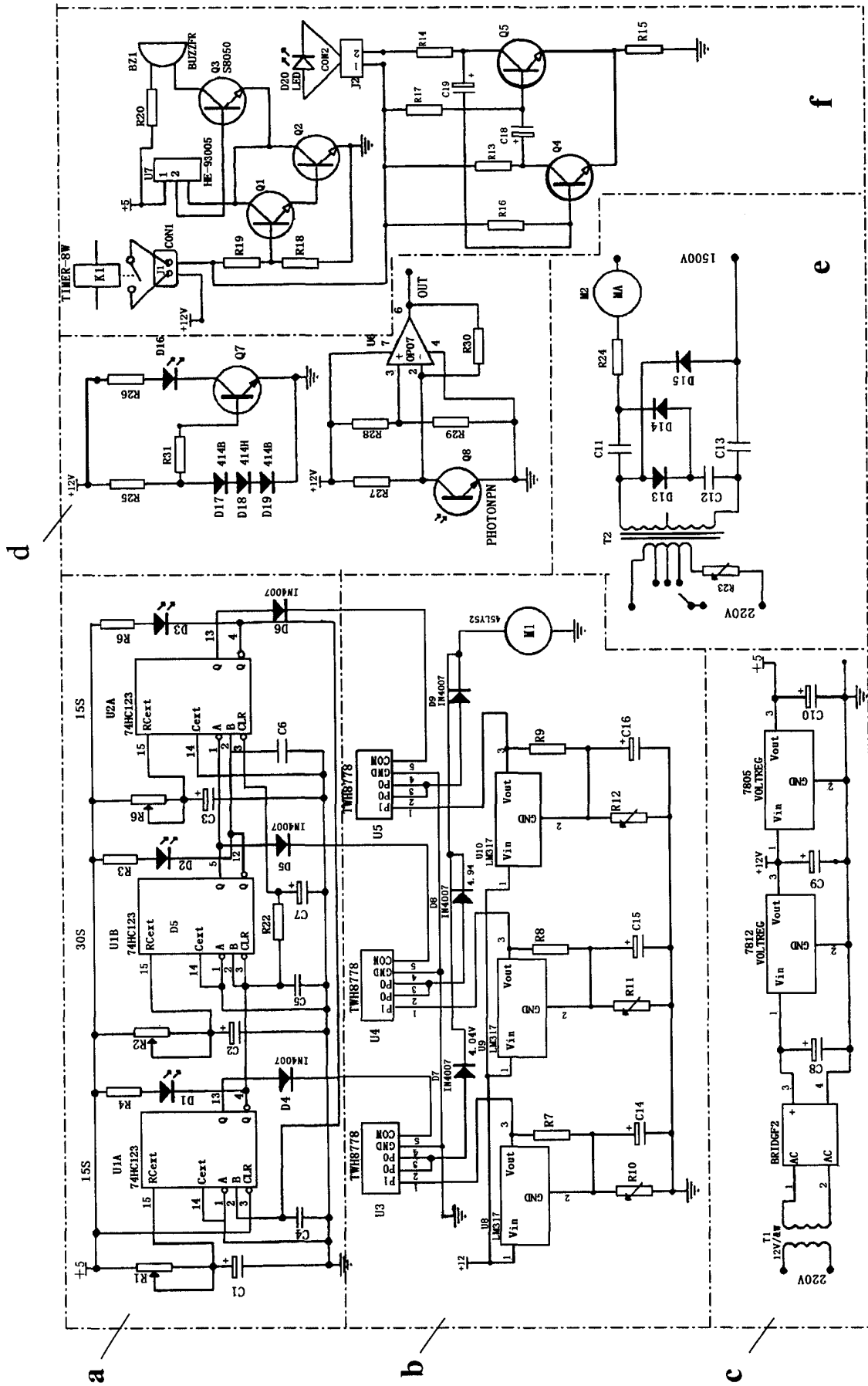


图 5