



# (12)发明专利申请

(10)申请公布号 CN 107388908 A

(43)申请公布日 2017. 11. 24

(21)申请号 201710591158.4

(22)申请日 2017.07.19

(71)申请人 中国人民解放军军械工程学院  
地址 050003 河北省石家庄市和平西路97号

(72)发明人 吕静 施冬梅 宋卫东 余志统

(74)专利代理机构 石家庄国为知识产权事务所  
13120

代理人 陆林生

(51) Int. Cl.

F42G 15/00(2006.01)

F42G 15/21(2006.01)

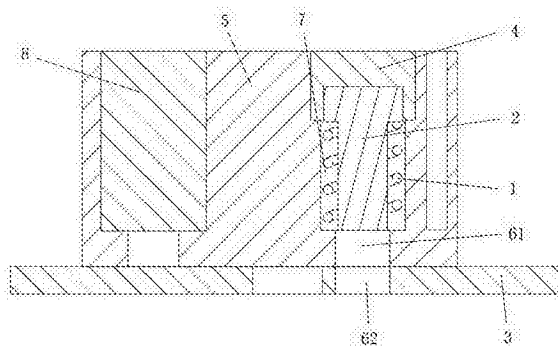
权利要求书1页 说明书4页 附图2页

## (54)发明名称

一种保证小口径弹药膛内安全的方法及装置

## (57)摘要

本发明提供了一种保证小口径弹药膛内安全的方法及装置,该方法在小口径弹药引信中设置用于保证膛内安全的装置,该装置在发射时在膛内后坐力的作用下动作,阻止引信隔离机构运动,使其处于隔离状态,出膛后该装置复位,解除对引信隔离机构的限制,该装置包括座体、限位体、保险销、弹性件、容纳槽、第一定位孔、第二定位孔,容纳槽的一端设有紧固件,平时弹性件使保险销位于容纳槽或容纳槽与第一定位孔内,发射时保险销在膛内后坐力的作用下压缩弹性件运动将第一定位孔与第二定位孔插接固定。本发明提供的一种保证小口径弹药膛内安全的方法及装置,保证在膛内引信隔离机构不会解除隔离,从而避免了膛内爆炸发生,保证发射时的膛内安全。



1. 一种保证小口径弹药膛内安全的方法,其特征在于:在小口径弹药引信中设置用于保证膛内安全的装置,该装置在弹药发射时膛内后坐力的作用下动作,阻止引信隔离机构运动,使其处于隔离状态,弹药出膛后该装置复位,解除对引信隔离机构的限制。

2. 一种保证小口径弹药膛内安全的装置,其特征在于:包括座体、限位体、保险销、弹性件、设置在所述座体上的容纳槽和第一定位孔、设置在所述限位体上的与所述第一定位孔对应的第二定位孔,所述容纳槽的一端设有用于将保险销封盖在容纳槽中的紧固件,平时,弹性件使保险销位于容纳槽或容纳槽与第一定位孔内,发射时,保险销在膛内后坐力的作用下压缩弹性件运动将第一定位孔与第二定位孔插接固定。

3. 如权利要求2所述的一种保证小口径弹药膛内安全的装置,其特征在于:所述弹性件套装在所述保险销上。

4. 如权利要求2所述的一种保证小口径弹药膛内安全的装置,其特征在于:所述弹性件为弹簧或弹片或橡胶。

5. 如权利要求2所述的一种保证小口径弹药膛内安全的装置,其特征在于:所述紧固件与所述座体为可拆卸连接结构。

6. 如权利要求5所述的一种保证小口径弹药膛内安全的装置,其特征在于:所述可拆卸连接结构为螺纹连接或卡扣连接。

7. 如权利要求2所述的一种保证小口径弹药膛内安全的装置,其特征在于:所述紧固件为螺塞。

8. 如权利要求2所述的一种保证小口径弹药膛内安全的装置,其特征在于:所述座体上还设有引燃或引爆元件,所述座体上设有与所述引燃或引爆元件对应的第一通道孔,所述限位体上设有与所述第一通道孔对应的第二通道孔。

9. 如权利要求2所述的一种保证小口径弹药膛内安全的装置,其特征在于:所述座体为与所述限位体移动连接的可动件。

10. 如权利要求9所述的一种保证小口径弹药膛内安全的装置,其特征在于:所述可动件为自转式隔离机构的转子或移动式隔离机构的滑块。

## 一种保证小口径弹药膛内安全的方法及装置

### 技术领域

[0001] 本发明属于弹药安全控制技术领域,更具体地说,是涉及一种保证小口径弹药膛内安全的方法及装置。

### 背景技术

[0002] 高安全性是对弹药的基本要求之一,弹药在设计时必须考虑保证勤务过程、发射过程和弹道上的安全,由于引信承担着使弹药适时作用的功能,因此引信安全性高低对弹药安全性有着至关重要的影响。小口径弹药受自身口径的限制,其配用的引信尺寸小,引信内部空间非常有限,用于保证安全的保险机构设计难度大,要求其结构简单,作用可靠,如果引信保险机构在膛内就完全解除保险,隔离机构解除隔离,在发射时,恶劣的过载环境作用下,弹药就可能在膛内发生爆炸,危及人员及设备的安全。通常用在中大口径弹药引信上用来保证膛内和炮口安全的钟表远解机构受体积和当前技术水平的限制,难以应用于小口径弹药引信中,而火药延期解保的方式受体积、高过载、可靠性的限制,也难以应用于小口径弹药引信中。

### 发明内容

[0003] 本发明的目的在于提供一种保证小口径弹药膛内安全的方法及装置,旨在解决现有技术条件下小口径弹药发射时可能在膛内爆炸的问题,提高小口径弹药的使用安全性。

[0004] 为实现上述目的,本发明采用的技术方案是:提供一种保证小口径弹药膛内安全的方法,在小口径弹药引信中设置用于保证弹药膛内安全的装置,该装置在弹药发射时膛内后坐力的作用下动作,阻止引信隔离机构运动,使其处于隔离状态,弹药出膛后该装置复位,解除对引信隔离机构的限制。

[0005] 本发明提供的一种保证小口径弹药膛内安全的方法的有益效果在于:与现有技术相比,可以保证在膛内引信隔离机构不会解除隔离,从而避免了小口径弹药在膛内意外爆炸,保证发射时的膛内安全。

[0006] 本发明还提供一种保证小口径弹药膛内安全的装置,包括座体、限位体、保险销、弹性件、设置在所述座体上的容纳槽和第一定位孔、设置在所述限位体上的与所述第一定位孔对应的第二定位孔,所述容纳槽的一端设有用于将保险销封盖在容纳槽中的紧固件,平时,弹性件使保险销位于容纳槽或容纳槽与第一定位孔内,发射时,保险销在膛内后坐力的作用下压缩弹性件运动将第一定位孔与第二定位孔插接固定。

[0007] 进一步地,所述弹性件套装在所述保险销上。

[0008] 进一步地,所述弹性件为弹簧或弹片或橡胶。

[0009] 进一步地,所述紧固件与所述座体为可拆卸连接结构。

[0010] 进一步地,所述可拆卸连接结构为螺纹连接或卡扣连接。

[0011] 进一步地,所述紧固件为螺塞。

[0012] 进一步地,所述座体上还设有引燃或引爆元件,所述座体上设有与所述引燃或引

爆元件对应的第一通道孔,所述限位体上设有与所述第一通道孔对应的第二通道孔。

[0013] 进一步地,所述座体为与所述限位体移动连接的可动件。

[0014] 进一步地,所述可动件为自转式隔离机构的转子或移动式隔离机构的滑块。

[0015] 本发明提供一种保证小口径弹药膛内安全的装置的有益效果在于:与现有技术相比,本发明一种保证小口径弹药膛内安全的装置,平时,弹性件支撑保险销,保险销不对座体和限位体的相对运动进行约束,座体和限位体是引信隔离机构的一部分,座体和限位体的相对运动可使隔离机构由隔离状态变为解除隔离状态,隔离机构的隔离状态在平时由引信的其他保险机构来保证;发射时,在后坐力的作用下,保险销由于惯性挤压弹性件发生移动,保险销移动后将第一定位孔与第二定位孔插接固定保证引信隔离机构处于隔离状态,即使引信中火帽或雷管意外作用,也不会引爆弹药,当后坐力减小到一定程度后,保险销开始复位,当保险销复位到位后,解除对座体和限位体的约束,此时弹丸已出膛,隔离机构若无其他保险机构约束,则可进入解除隔离过程,隔离解除后,引信中火帽或雷管与下一级火工品对正。采用上述的保证小口径弹药膛内安全的装置后,可以保证引信在膛内隔离机构不会解除隔离,从而避免了小口径弹药在膛内发生意外爆炸,保证发射时的膛内安全。

## 附图说明

[0016] 图1为本发明实施例提供的一种保证小口径弹药膛内安全的装置平时的结构示意图;

图2为本发明实施例提供的一种保证小口径弹药膛内安全的装置发射时在膛内的结构状态示意图;

图3为本发明实施例提供的一种保证小口径弹药膛内安全的装置出膛后的结构状态示意图。

[0017] 图中:1、弹性件;2、保险销;3、限位体;4、紧固件;5、座体;61、第一定位孔;62、第二定位孔;7、容纳槽;8、引燃或引爆元件。

## 具体实施方式

[0018] 为了使本发明所要解决的技术问题、技术方案及有益效果更加清楚明白,以下结合附图及实施例,对本发明进行进一步详细说明。应当理解,此处所描述的具体实施例仅仅用以解释本发明,并不用于限定本发明。

[0019] 需要说明的是,当元件被称为“固定于”或“设置于”另一个元件,它可以直接在另一个元件上或者间接在该另一个元件上。当一个元件被称为是“连接于”另一个元件,它可以是直接连接到另一个元件或间接连接至该另一个元件上。

[0020] 需要理解的是,术语“长度”、“宽度”、“上”、“下”、“前”、“后”、“左”、“右”、“竖直”、“水平”、“顶”、“底”“内”、“外”等指示的方位或位置关系为基于附图所示的方位或位置关系,仅是为了便于描述本发明和简化描述,而不是指示或暗示所指的装置或元件必须具有特定的方位、以特定的方位构造和操作,因此不能理解为对本发明的限制。

[0021] 此外,术语“第一”、“第二”仅用于描述目的,而不能理解为指示或暗示相对重要性或者隐含指明所指示的技术特征的数量。由此,限定有“第一”、“第二”的特征可以明示或者隐含地包括一个或者更多个该特征。在本发明的描述中,“多个”的含义是两个或两个以上,

除非另有明确具体的限定。

[0022] 请一并参阅图1至图3,现对本发明提供的一种保证小口径弹药膛内安全的方法及装置进行说明。

[0023] 本发明提供的一种保证小口径弹药膛内安全的方法,在小口径弹药引信中设置用于保证弹药膛内安全的装置,该装置在弹药发射时膛内后坐力的作用下动作,阻止引信隔离机构运动,使其处于隔离状态,弹药出膛后该装置复位,解除对引信隔离机构的限制。

[0024] 本发明提供的一种保证小口径弹药膛内安全的方法的有益效果在于:与现有技术相比,可以保证在膛内引信隔离机构不会解除隔离,从而避免了小口径弹药在膛内意外爆炸,保证发射时的膛内安全。

[0025] 本发明还提供一种保证小口径弹药膛内安全的装置,包括座体、限位体、保险销、弹性件、设置在所述座体上的容纳槽和第一定位孔、设置在所述限位体上的与所述第一定位孔对应的第二定位孔,所述容纳槽的一端设有用于将保险销封盖在容纳槽中的紧固件,平时,弹性件使保险销位于容纳槽或容纳槽与第一定位孔内,发射时,保险销在膛内后坐力的作用下压缩弹性件运动将第一定位孔与第二定位孔插接固定。

[0026] 本发明提供的一种保证小口径弹药膛内安全的装置,与现有技术相比,本发明一种保证小口径弹药膛内安全的装置,平时,弹性件支撑保险销,保险销不对座体和限位体的相对运动进行约束,座体和限位体是引信隔离机构的一部分,座体和限位体的相对运动可使隔离机构由隔离状态变为解除隔离状态,隔离机构的隔离状态在平时由引信的其他保险机构来保证;发射时,在后坐力的作用下,保险销由于惯性挤压弹性件发生移动,保险销移动后将第一定位孔与第二定位孔插接固定保证引信隔离机构处于隔离状态,即使引信中火帽或雷管意外作用,也不会引爆弹药,当后坐力减小到一定程度后,保险销开始复位,当保险销复位到位后,解除对座体和限位体的约束,此时弹丸已出膛,隔离机构若无其他保险机构约束,则可进入解除隔离过程,隔离解除后,引信中火帽或雷管与下一级火工品对正。采用上述的保证小口径弹药膛内安全的装置后,可以保证引信在膛内隔离机构不会解除隔离,从而避免了小口径弹药在膛内发生意外爆炸,保证发射时的膛内安全。

[0027] 进一步地,请参阅图1至图3,作为本发明提供的一种保证小口径弹药膛内安全的装置的一种具体实施方式,弹性件1套装在保险销2上。弹性件1套装在保险销2上提供的弹性力更加稳定,可靠,不会产生偏心而增大摩擦力。

[0028] 进一步地,保险销2可以是至少一个,一个保险销2即可保证限位约束强度,多个的保险销2同样适用。

[0029] 进一步地,请参阅图1至图3,作为本发明提供的一种保证小口径弹药膛内安全的装置的一种具体实施方式,弹性件1为弹簧或弹片或橡胶。优选的弹性件1为弹簧,不易老化,伸缩量较大,标准件容易采购,而且价格便宜成本低,使用效果佳。

[0030] 进一步地,请参阅图1至图3,作为本发明提供的一种保证小口径弹药膛内安全的装置的一种具体实施方式,紧固件4与座体5为可拆卸连接结构。便于紧固件4的拆装,将保险销2和弹簧放入容纳槽7中后将紧固件4安装,方便了操作,提高了工作效率。

[0031] 进一步地,请参阅图1至图3,作为本发明提供的一种保证小口径弹药膛内安全的装置的一种具体实施方式,可拆卸连接结构为螺纹连接或卡扣连接。螺纹连接或卡扣连接,连接紧密效果好,强度高便于拆装。

[0032] 进一步地,请参阅图1至图3,作为本发明提供一种保证小口径弹药膛内安全的装置的一种具体实施方式,紧固件4为螺塞。螺塞为标准件,便于采购,而且成本较低。

[0033] 进一步地,请参阅图1至图3,作为本发明提供一种保证小口径弹药膛内安全的装置的一种具体实施方式,座体5上还设有引燃或引爆元件8,当座体5与限位体3发生相对运动到位后,引燃或引爆元件8能够将弹药正常引爆。引燃或引爆元件8为火帽或雷管。

[0034] 进一步地,请参阅图1至图3,作为本发明提供一种保证小口径弹药膛内安全的装置的一种具体实施方式,座体5为与限位体3移动连接的可动件。或者座体5为固定件,限位体3为可动件,均可满足使用需求。

[0035] 进一步地,请参阅图1至图3,作为本发明提供一种保证小口径弹药膛内安全的装置的一种具体实施方式,可动件为引信回转式隔离机构的转子或移动式隔离机构的滑块。回转式隔离机构的转子可以是水平回转或者竖直回转。无论是滑块或者是转子,其运动均是该安全装置解除对其约束后的动作。

[0036] 一种保证小口径弹药膛内安全的方法及装置包括如下步骤:

发射时,保险销在弹药发射时产生的后坐力的作用下,挤压弹性件向后运动,保险销移动到位后将第一定位孔与第二定位孔插接固定;

保险销将座体与限位体固定,从而对引信隔离机构产生固定约束,使隔离机构处于隔离状态;

当后坐力减小,保险销在弹性件的作用下开始复位,当小口径弹药离开膛管后,保险销复位到位,解除对隔离机构的约束。

[0037] 具体地,自由放置时,保险销2不对引信隔离机构产生定位约束,隔离机构的隔离状态由小口径弹药自身的保护机构(或称保险机构)来保证;

发射时,请参阅图2,保险销2在弹药发射时产生的后坐力的作用下,挤压弹性件1,并发生移动,保险销2移动到位后将第一定位孔61与第二定位孔62插接固定;

将座体5与限位体3固定,从而对引信隔离机构产生约束,保证隔离机构处于可靠隔离状态;保证了弹药发射时的安全;

到一定程度时,保险销2在弹性件1的作用下开始复位运动,当小口径弹药离开膛管后,保险销2复位到位后,解除对隔离机构的约束,隔离机构如无其他保险机构约束,则可进入解除隔离过程,隔离解除后,引燃或引爆元件8引燃或引爆弹药装药。

[0038] 以上所述仅为本发明的较佳实施例而已,并不用以限制本发明,凡在本发明的精神和原则之内所作的任何修改、等同替换和改进等,均应包含在本发明的保护范围之内。

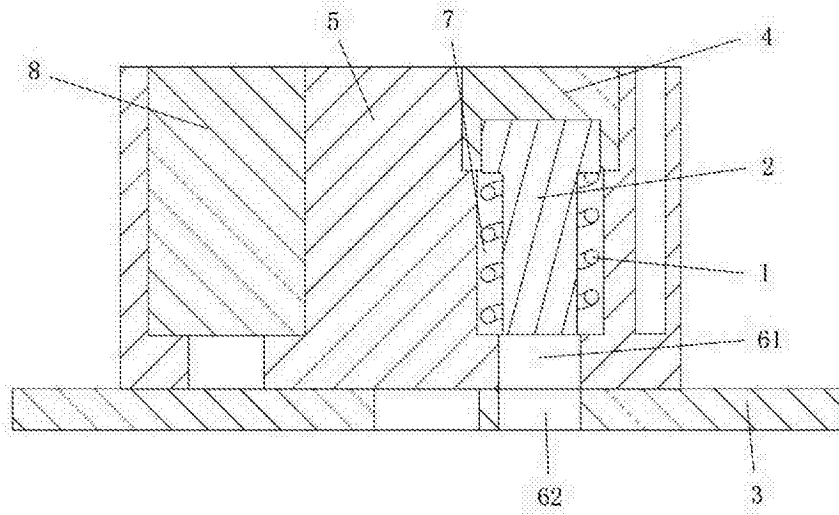


图1

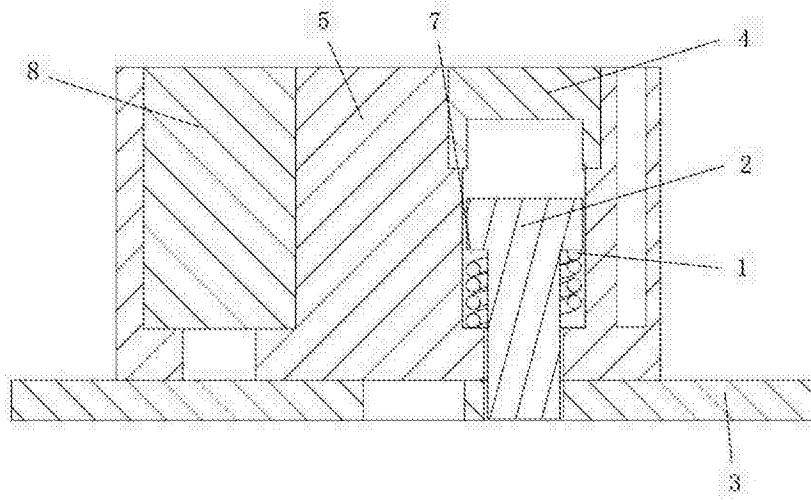


图2

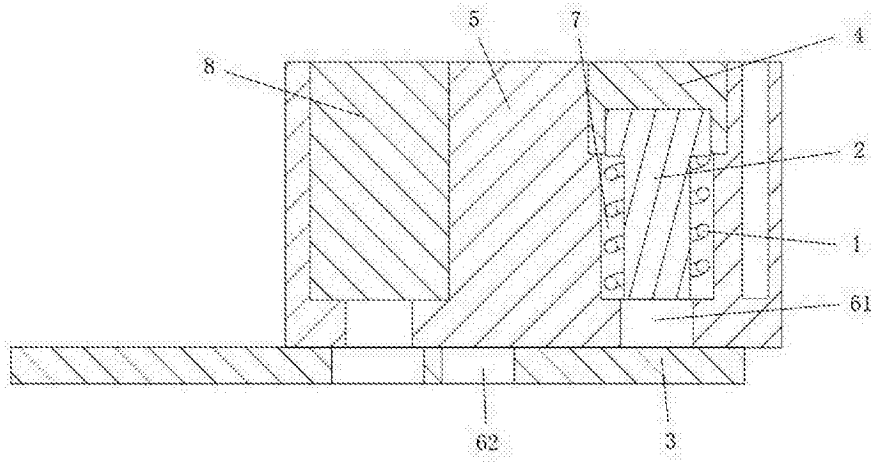


图3