



## (12) 实用新型专利

(10) 授权公告号 CN 201485455 U

(45) 授权公告日 2010.05.26

(21) 申请号 200920164141.1

(22) 申请日 2009.07.17

(73) 专利权人 陈文海

地址 363302 福建省漳州市云霄县火田镇佳  
园村官园 61 号

(72) 发明人 陈文海

(51) Int. Cl.

C12M 1/107(2006.01)

C02F 11/04(2006.01)

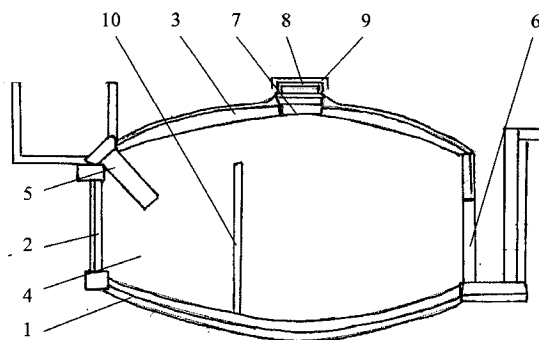
权利要求书 1 页 说明书 1 页 附图 1 页

### (54) 实用新型名称

木质沼气池

### (57) 摘要

本实用新型是一种沼气池,特别是一种密封效果好、发酵速度快的木质沼气池。所述木质沼气池,由池底、池墙和池盖组成,池底、池墙和池盖围成一个储料池,其特征在于:在池墙的上沿设有进料口,在池墙的下沿设有出料口,在池盖的顶部设有活动口,活动口上设有密封盖,密封盖上设有活动盖,储料池内设有隔板;所述木质沼气池是用木料制成。本实用新型的积极效果如下:本实用新型主要采用木质材料,质作简单,成本又低,且具有良好的密封效果,从而提高了排泄物的发酵速度;由于活动口上设有密封盖,所以可有效防止沼气泄漏,密封盖上设有活动盖,可防止杂物掉进密封盖。



1. 一种木质沼气池,由池底、池墙和池盖组成,池底、池墙和池盖围成一个储料池,其特征在于:在池墙的上沿设有进料口,在池墙的下沿设有出料口,在池盖的顶部设有活动口,活动口上设有密封盖,密封盖上设有活动盖,储料池内设有隔板。

2. 根据权利要求 1 所述的木质沼气池,其特征在于:所述木质沼气池是用木料制成。

## 木质沼气池

### 技术领域

[0001] 本实用新型是一种沼气池,特别是一种密封效果好、发酵速度快的木质沼气池。

### 背景技术

[0002] 现有的沼气池,采用钢筋混凝土结构,抹水泥时容易分层,密封性能差,且钢筋容易生锈。

### 发明内容

[0003] 本实用新型的目的是为了克服现有沼气池密封性能差的缺陷,发明一种既有良好的密封效果,又能提高排泄物发酵速度的木质沼气池

[0004] 本实用新型的目的是按如下的方式来实现的:所述木质沼气池,由池底、池墙和池盖组成,池底、池墙和池盖围成一个储料池,其特征在于:在池墙的上沿设有进料口,在池墙的下沿设有出料口,在池盖的顶部设有活动口,活动口上设有密封盖,密封盖上设有活动盖,储料池内设有隔板。

[0005] 所述木质沼气池是用木料制成。

[0006] 本实用新型的积极效果如下:本实用新型主要采用木质材料,质作简单,成本又低,且具有良好的密封效果,从而提高了排泄物的发酵速度;由于活动口上设有密封盖,所以可有效防止沼气泄漏,密封盖上设有活动盖,可防止杂物掉进密封盖。

### 附图说明

[0007] 图 1 是本实用新型结构图

[0008] 图中:1 池底                    2 池墙                    3 池盖

[0009]                    4 储料池                    5 进料口                    6 出料口

[0010]                    7 活动口                    8 密封盖                    9 活动盖

[0011]                    10 隔板

### 具体实施方式

[0012] 如图 1 所示,所述木质沼气池,由池底 1、池墙 2 和池盖 3 组成,池底 1、池墙 2 和池盖 3 围成一个储料池 4,其特征在于:在池墙 2 的上沿设有进料口 5,在池墙 2 的下沿设有出料口 6,在池盖 3 的顶部设有活动口 7,活动口 7 上设有密封盖 8,密封盖 8 上设有活动盖 9,储料池 4 内设有隔板 10。

[0013] 所述木质沼气池是用木料制成。

[0014] 使用时,排泄物从进料口流向池底,再由池底产生发酵、腐烂,从而产生沼气,沼气通过活动口排向外面;发酵、腐烂物从池底通往出料口排出。沼气池所产生的沼气可用于沼气热水器、沼气灶、沼气保温灯、沼气照明灯等等。

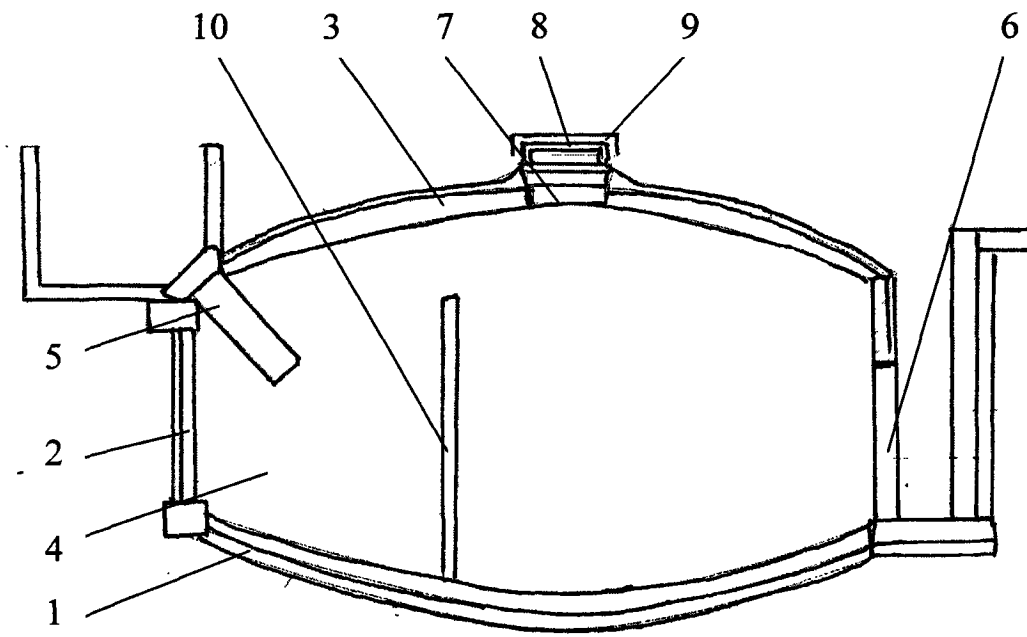


图 1