



## (12)实用新型专利

(10)授权公告号 CN 211628343 U

(45)授权公告日 2020.10.02

(21)申请号 202020520547.5

(22)申请日 2020.04.10

(73)专利权人 湖南长城信息金融设备有限责任公司

地址 410100 湖南省长沙市长沙经济技术开发区东3路5号

(72)发明人 彭振兴 朱跃辉 朱秀军

(74)专利代理机构 长沙市融智专利事务所(普通合伙) 43114

代理人 邹剑峰

(51)Int.Cl.

G07F 19/00(2006.01)

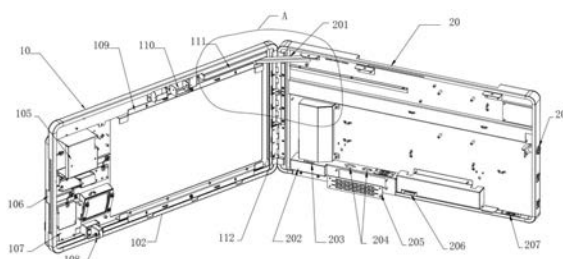
权利要求书1页 说明书4页 附图2页

(54)实用新型名称

挂壁式自助设备

(57)摘要

本实用新型公开了一种挂壁式自助设备,该设备的机体包括面板和背板,所述背板固定在墙壁上,所述面板一侧边铰接在背板上,另一侧边与背板锁合固定,设备的各个模块分别设置在面板和背板上;所述面板包括面板前框和面板后框,所述面板通过面板后框与背板安装,所述面板后框上分布安装设备的各个交互模块,所述面板前框扣合在面板后框上,其上设有各个交互模块的显露区域;所述背板上固定设置面板上各个交互模块的通信及控制模块。本实用新型的挂壁式自助设备不需要嵌入墙体内部安装,可以安装在建筑墙体的任一位置,安全可靠,实用性广,设备不用将设备从墙体上拆下即可进行打开检修,后期运行维护方便。



1. 挂壁式自助设备,其特征在于:该设备的机体包括面板(10)和背板(20),所述背板(20)固定在墙壁上,所述面板(10)一侧边铰接在背板(20)上,另一侧边与背板(20)锁合固定,设备的各个模块分别设置在面板(10)和背板(20)上;

所述面板(10)包括面板前框(101)和面板后框(102),所述面板(10)通过面板后框(102)与背板(20)安装,所述面板后框(102)上分布安装设备的各个交互模块,所述面板前框(101)扣合在面板后框(102)上,其上设有各个交互模块的显露区域;

所述背板(20)上固定设置面板上各个交互模块的通信及控制模块。

2. 根据权利要求1所述的挂壁式自助设备,其特征在于:所述面板后框(102)上设置的交互模块包括密码键盘、条码器、凭条打印机、刷折/刷卡器、非接感应器、触显屏、摄像头中的至少一个。

3. 根据权利要求2所述的挂壁式自助设备,其特征在于:所述面板前框(101)通过螺钉与面板后框(102)扣合固定。

4. 根据权利要求1所述的挂壁式自助设备,其特征在于:所述背板(20)的背面固定设有挂架插入卡槽(209),所述背板(20)通过挂架插入卡槽(209)固定挂装在墙壁的挂架(210)上。

5. 根据权利要求4所述的挂壁式自助设备,其特征在于:所述背板(20)的背面还设有防盗连接孔,所述背板(20)通过防盗连接孔与挂架(210)锁固连接。

6. 根据权利要求1所述的挂壁式自助设备,其特征在于:所述背板(20)上通过接口过渡板(202)设有电源口(203)和串口/网口(204),所述背板(20)的侧面还设有电源开关和喇叭。

7. 根据权利要求6所述的挂壁式自助设备,其特征在于:所述接口过渡板(202)上还设有对其上接口进行遮挡的封板(205)。

8. 根据权利要求7所述的挂壁式自助设备,其特征在于:所述背板(20)的背面设有散热孔(211)。

9. 根据权利要求1-8中任一项所述的挂壁式自助设备,其特征在于:所述面板(10)与背板(20)之间通过安装在同一侧边上的若干组铰链(112)实现铰接,所述背板(20)上还设有限位连杆(201),所述限位连杆(201)一端固定铰接在背板(20)上,另一端滑动铰接在面板(10)的限位滑槽(111)内。

10. 根据权利要求9所述的挂壁式自助设备,其特征在于:所述面板后框(102)的背部远离铰链的一侧设有防掉轮(108)。

## 挂壁式自助设备

### 技术领域

[0001] 本实用新型属于自助设备,具体涉及一种挂壁式自助设备。

### 背景技术

[0002] 目前的金融自助设备分为柜式机和挂壁机,柜式机功能齐全,但是占地面积大较大,一般需要一个专门的场地来安装设置。挂壁式设备可以直接安装在墙壁上,不用过多占用空间,可满足一些基本功能的自助操作。

[0003] 现有的挂壁式设备的机柜很多都是采用嵌墙式安装,即将机柜部分嵌入安装在墙体内部,这种结构要求与安装建筑的土建装修结合,环节多易出差错,不便安装且成本高。还有一些是采用的外挂式机柜,但是机柜整体尺寸凸出墙面明显,并且挂壁式设备不像柜式机柜设有专门的检修维护空间,现有的挂壁式机柜一旦出现故障后,不管是嵌墙式机柜还是外挂式机柜,都要将设备整体从墙上进行拆卸,后期检修维护都极不方便。

### 发明内容

[0004] 本实用新型解决的技术问题是:针对现有的挂壁式自助设备机柜检修维护不方便的问题,提供一种外形美观、运维方便的挂壁式自助设备。

[0005] 本实用新型采用如下技术方案实现:

[0006] 挂壁式自助设备,该设备的机体包括面板10和背板20,所述背板20固定在墙壁上,所述面板10一侧边铰接在背板20上,另一侧边与背板20锁合固定,设备的各个模块分别设置在面板10和背板20上;

[0007] 所述面板10包括面板前框101和面板后框102,所述面板10通过面板后框102与背板20安装,所述面板后框102上分布安装设备的各个交互模块,所述面板前框101扣合在面板后框102上,其上设有各个交互模块的显露区域;

[0008] 所述背板20上固定设置面板上各个交互模块的通信及控制模块。

[0009] 上述方案的挂壁式自助设备中,所述面板后框102上设置的交互模块包括密码键盘、条码器、凭条打印机、刷折/刷卡器、非接感应器、触显屏、摄像头中的至少一个。

[0010] 上述方案的挂壁式自助设备中,所述面板前框101通过螺钉与面板后框102扣合固定。

[0011] 上述方案的挂壁式自助设备中,所述背板20的背面固定设有挂架插入卡槽209,所述背板20通过挂架插入卡槽209固定挂装在墙壁的挂架210上。

[0012] 上述方案的挂壁式自助设备中,所述背板20的背面还设有防盗连接孔,所述背板20通过防盗连接孔与挂架210锁固连接。

[0013] 上述方案的挂壁式自助设备中,所述背板20上通过接口过渡板202设有电源口203和串口/网口204,所述背板20的侧面还设有电源开关和喇叭。

[0014] 上述方案的挂壁式自助设备中,所述接口过渡板202上还设有对其上接口进行遮挡的封板205。

[0015] 上述方案的挂壁式自助设备中,所述背板20的背面设有散热孔211。

[0016] 在本实用新型的挂壁式自助设备中,所述面板10与背板20之间通过安装在同一侧边上的若干组铰链112实现铰接,所述背板20上还设有限位连杆201,所述限位连杆201一端固定铰接在背板20上,另一端滑动铰接在面板10的限位滑槽111内。

[0017] 上述方案的挂壁式自助设备中,所述面板后框102的背部远离铰链的一侧设有防掉轮108。

[0018] 本实用新型的挂壁式自助设备通过背板挂装在墙壁上,面板一侧与背板铰接连接,与背板之间可以通过侧开的方式开合,便于对设备机体内部的功能模块进行检修维护;背板与墙壁上的挂架之间还设有防盗连接,背板上设置的接口通过封板遮蔽,避免被无关人员破坏,保证了自助设备在使用过程中的安全性和可靠性;同时交互模块大多集成设置在面板上,面板采用面板前框和面板后框扣合的方式,通过打开面板前框即可对面板上集成的交互模块进行检修维护。

[0019] 综上所述,本实用新型的挂壁式自助设备不需要嵌入墙体内部安装,可以安装在建筑墙体的任一位置,安全可靠,实用性广,设备不用将设备从墙体上拆下即可进行打开检修,后期运行维护方便。

[0020] 以下结合附图和具体实施方式对本实用新型做进一步说明。

## 附图说明

[0021] 图1为实施例的挂壁式自助设备打开状态的内部示意图。

[0022] 图2为实施例的挂壁式自助设备关合状态的背部示意图。

[0023] 图3为实施例中的面板分解示意图。

[0024] 图4为图1中的A部放大示意图,具体为实施例中的面板和背板之间的铰接和限位示意图。

[0025] 图中标号:10-面板、101-面板前框、102-面板后框、103-密码键盘固定座、104-条码器固定座、105-凭条打印机固定座、106-刷折/刷卡器固定座、107-非接感应固定座、108-防掉轮、109-触显屏支架、110-摄像头支架、111-限位滑槽、112-铰链;

[0026] 20-背板、201-限位连杆、202-接口过渡板、203-电源口、204-串口/网口、205-封板、206-电源开关安装孔、207-喇叭安装孔、208-锁、209-挂架插入卡槽、210-挂架、211-散热孔。

## 具体实施方式

[0027] 实施例

[0028] 参见图1和图2,图示中的挂壁式自助设备为本实用新型的一种具体实施方案,该设备包括面板10、面板前框101、面板后框102、密码键盘固定座103、条码器固定座104、凭条打印机固定座105、刷折/刷卡器固定座106、非接感应固定座107、防掉轮108、触显屏支架109、摄像头支架110、限位滑槽111、铰链112、背板20、限位连杆201、接口过渡板202、电源口203、串口/网口204、封板205、电源开关安装孔206、喇叭安装孔207、锁208、挂架插入卡槽209、挂架210和散热孔211。

[0029] 其中,面板10和背板20构成了设备的机体结构,背板20的背面固定在墙壁上,面板

10一侧边铰接在背板20的前面,面板10通过侧开的方式与背板20可开合连接,其中面板10的一侧边与背板20铰接,另外一侧边与背板20之间通过锁208锁合固定,锁208安装在背板20侧边与面板10上设置的锁闩配套,锁合后的面板10和背板20形成封闭的机体结构,通过打开锁208可将面板10相对背板20从一侧展开,如图1中所示。锁合在一起的面板10和背板20形成一个扁平机体,设备的各个模块分别设置在面板10和背板20形成的机体内,通过将面板10相对背板20侧开展开后,即可对机体内部的功能模块进行检修,背板20保持挂装在墙体上,不需要对机体整体进行移动拆卸。

[0030] 结合参见图3,本实施例中的面板10通过面板前框101和面板后框102扣合形成,其中面板10通过面板后框102与背板20侧开连接,在面板后框102上分布安装自助设备的各个交互模块,然后将面板前框101扣合固定在面板后框102上,面板前框101作为面板10的装饰板,其上设有面板后框102上各个交互模块加的显露区域,再将面板前框101通过卡扣扣合在面板后框102上后,面板前框101通过螺钉与面板后框102之间固定连接,防止面板前框和面板后框之间意外分离。

[0031] 面板前框101和面板后框102采用一体折弯成型的框架结构,面板前框101和面板后框102之间可拆分连接,便于对面板上的交互模块进行检修维护,面板前框101和面板后框102之间可喷涂同一种颜色还可分色喷涂,显得更有层次感。

[0032] 具体在本实施例的自助设备中,在面板10上设置的交互模块包括密码键盘、条码器、凭条打印机、刷折/刷卡器、非接感应器、触显示屏和摄像头,结合参见图1,本实施例在面板后框102上依次设置有密码键盘固定座103、条码器固定座104、凭条打印机固定座105、刷折/刷卡器固定座106、非接感应器固定座107、触显示屏支架109和摄像头支架110,分别用于安装各个功能模块,其中密码键盘、条码器等需要操作人员手动操作的交互模块都是往内倾斜的方式,更符合人机工程学。在实际应用中,可以根据自助设备所需要的功能选用以上各个交互模块中的任意组合,自助设备上的模块固定方式为现有技术,本实施例在此不对各个交互模块的安装结构进行一一赘述。

[0033] 背板20上则固定设置面板10上各个交互模块的通信及控制模块,再次参见图1,在本实施例中,背板20的底部焊接有内藏式的接口过渡板202,背板20通过接口过渡板202设置电源口203和串口/网口204,便于网络、信号等接头的插拔,用于接入设备内部的电源以及网络通信,接口过渡板202上还设有对其上接口进行遮挡的封板205,对各个接口插拔之后再装上封板205。背板20的侧面还设有电源开关安装孔206和喇叭安装孔207,用于安装控制设备的开关机的电源开关和设备的扬声器,同时配有防触电的保护罩。自助设备内部的其他控制模块可参考现有自助设备的配置,本实施例在此不做赘述,在背板20的背面还设有对各个功能模块进行通风散热的散热孔211。

[0034] 再次参见图2,背板20的背面固定设有挂架插入卡槽209,背板20通过挂架插入卡槽209固定挂装在墙壁的挂架210上,挂架210锚固安装在墙壁上,背板20的背面还设有防盗连接孔,背板20通过锁具穿过防盗连接孔与挂架210锁固连接,提高挂装在墙体上的自助设备的防盗安全性。

[0035] 1.结合参见图1和图4,面板10与背板20之间通过安装在同一侧边上的一排若干组铰链112实现铰接,铰链112一端固定在背板20的一侧边,另一端固定在面板后框102的同一侧边,背板20上还设有限制面板10相对背板20打开角度的限位连杆201,限位连杆201一端

固定铰接在背板20上,另一端滑动铰接在面板10的限位滑槽111内,面板10相对背板20打开的过程中,限位连杆201在限位滑槽111内滑动,滑动到限位滑槽111的端部后,面板10打开到位不能继续展开,防止面板10打开过度发生碰撞。面板后框102的背部远离铰链的一侧设有防掉轮108。在面板10和背板20关合后,面板后框102上的防掉轮108支撑在背板20的折弯内侧,这样面板10相对背板20之间除开铰接连接处至外增加支撑结构,防止整个挂壁式自助设备在合盖后面板10除开铰链侧的一端由于长时间的重力作用而下坠变形。

[0036] 本实施例中的背板20采用一体折弯成型的钣金件,其一侧焊有加强筋局部加强,通过加强筋上有装配压铆螺母用于固定与面板连接的铰链112。

[0037] 以上实施例描述了本发明实现的功能和主要特征及本实用新型的优点,本行业的技术人员应该了解,本发明不受上述实施例的限制,上述实施例和说明书中描述的只是说明本发明的具体工作原理,在不脱离本发明精神和范围的前提下,本发明还会有各种变化和进步,这些变化和进步都落入要求保护的本发明范围内,本发明要求保护范围由所附的权利要求书及其等效物界定。

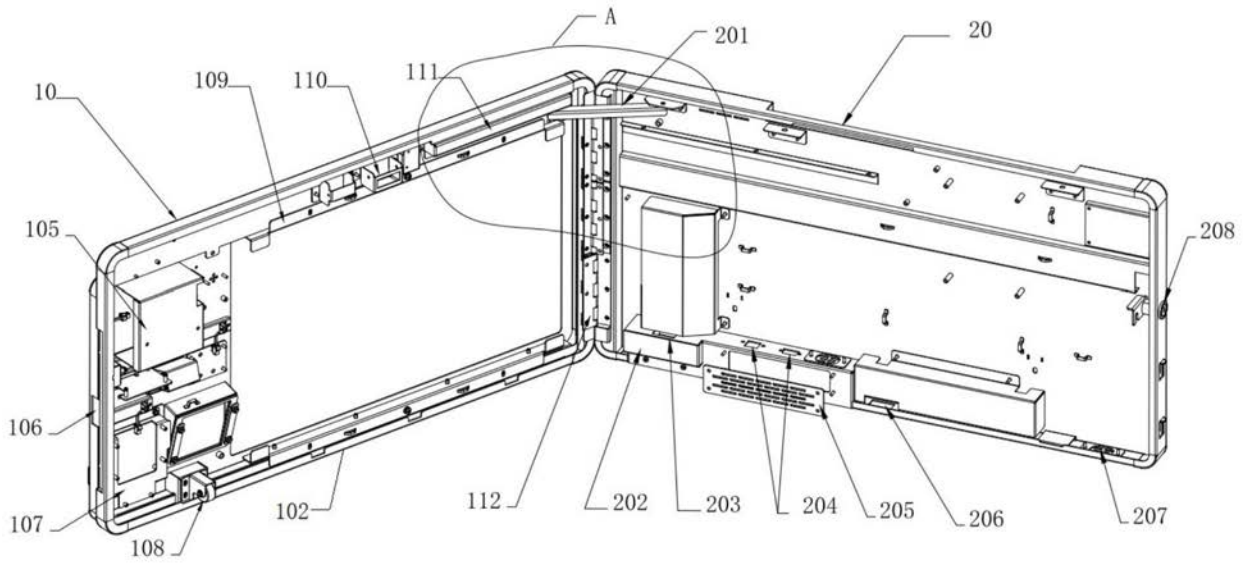


图1

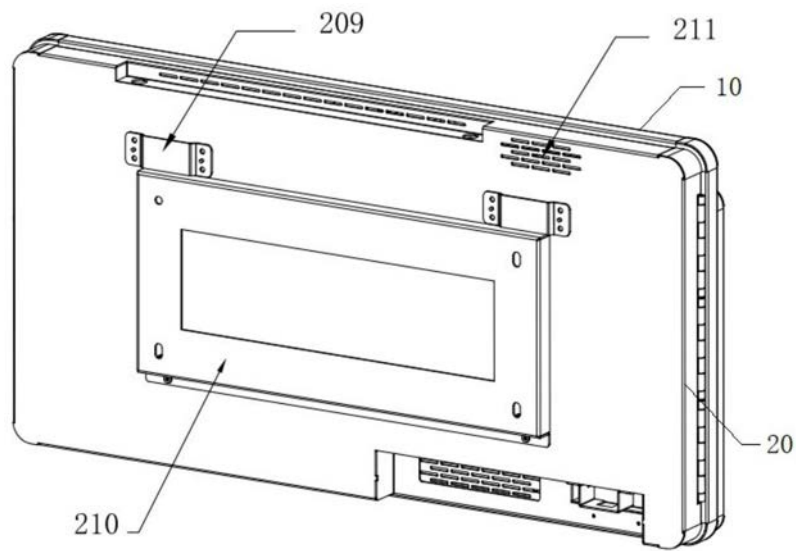


图2

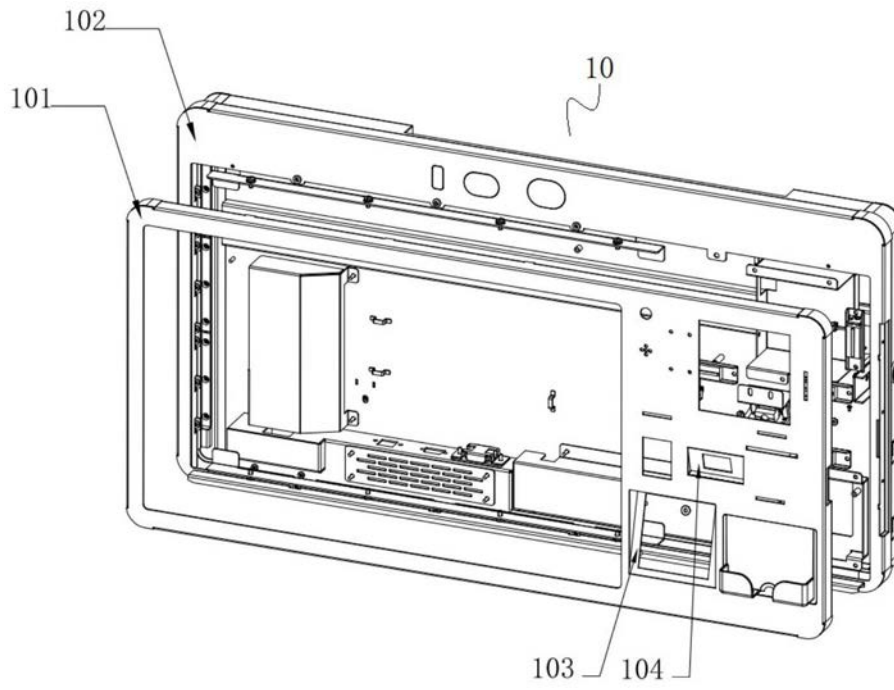


图3

A

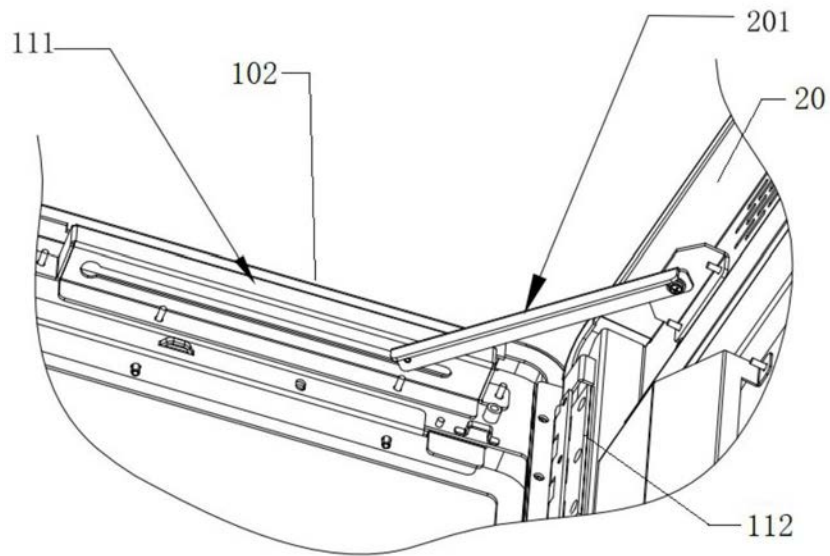


图4