



(12) 实用新型专利

(10) 授权公告号 CN 202896649 U

(45) 授权公告日 2013. 04. 24

(21) 申请号 201220193336. 0

(22) 申请日 2012. 04. 28

(73) 专利权人 郭永胜

地址 015000 内蒙古自治区巴彦淖尔市临河区双河镇居民区 40 号

(72) 发明人 郭永胜

(51) Int. Cl.

B62D 1/04 (2006. 01)

B60K 20/06 (2006. 01)

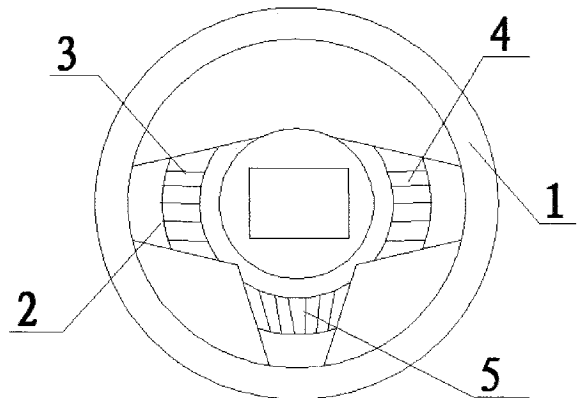
权利要求书1页 说明书2页 附图1页

(54) 实用新型名称

一种多功能方向盘

(57) 摘要

本实用新型公开了一种多功能方向盘,包括主体和固定在主体上的拨片模块,所述拨片模块包括多媒体拨片、换挡拨片和车载综合拨片,其中车载综合拨片和多媒体拨片分别与汽车内的电子系统连接,换挡拨片与汽车的变速器连接。本实用新型将原来方向盘的简单的几个拨片多元化,利用方向盘上的有限空间使方向盘具有控制多媒体、换挡以及空调和其他设备的功能,同时驾驶员手不用离开方向盘就可以满足操作需要,防止了驾驶员驾驶分心情况的出现,美化了并丰富了方向盘的使用。



1. 一种多功能方向盘,包括主体(1)和固定在主体上的拨片模块(2),其特征在于,所述拨片模块包括多媒体拨片(3)、换挡拨片(4)和车载综合拨片(5),其中车载综合拨片和多媒体拨片分别与汽车内的电子系统连接,换挡拨片与汽车的变速器连接。

2. 根据权利要求1所述的多功能方向盘,其特征在于,车载综合拨片还设有蓝牙接口。

一种多功能方向盘

技术领域

[0001] 本实用新型涉及汽车控制及内饰技术设备领域,尤其是涉及一种多功能方向盘。

背景技术

[0002] 目前汽车的方向盘作用在中低档车的用途过于单一,仅具备转向和喇叭车灯等几种简单的功能,结构过于简单,不能满足人们的使用需要。因此我们在经过多次试验后设计了一种新式方向盘,该方向盘主要是基于PQ35和PQ36平台开发的车型,该平台主要特点是平台化开发且通用性强,可适用于该平台内所有车型安装使用,基于(中国)国内生产的车型配置相对较低,大多没有配置该方向盘,同时为满足广大客户的个性化需求该方向盘具有更多的数字化功能配置在原车的基础上可通过直接加装便可实现多功能数字化操作,是广大客户非常喜爱的产品。

发明内容

[0003] 为了弥补上述方向盘用途单一,外形不够美观的缺陷,本实用新型提出一种多功能方向盘。

[0004] 本实用新型的技术方案为,一种多功能方向盘,包括主体和固定在主体上的拨片模块,所述拨片模块包括多媒体拨片、换挡拨片和车载综合拨片,其中车载综合拨片和多媒体拨片分别与汽车内的电子系统连接,换挡拨片与汽车的变速器连接。

[0005] 车载综合拨片还设有蓝牙接口。利用蓝牙接口可以与手机进行连接,手机信息通过综合拨片进行控制,防止出现了单手驾驶单手接收机的情况。

[0006] 本实用新型将原来方向盘的简单的几个拨片多元化,利用方向盘上的有限空间使方向盘具有控制多媒体、换挡以及空调和其他设备的功能,同时驾驶员手不用离开方向盘就可以满足操作需要,防止了驾驶员驾驶分心情况的出现,美化了并丰富了方向盘的使用。

附图说明

[0007] 图1为本实用新型的结构示意图;

[0008] 图中,1、主体;2、拨片模块;3、多媒体拨片;4、换挡拨片;5、车载综合拨片。

具体实施方式

[0009] 下面结合附图对本实用新型做进一步说明。

[0010] 参照图1,本实用新型的一种实施例。一种多功能方向盘,包括主体1和固定在主体上的拨片模块2,所述拨片模块包括多媒体拨片3、换挡拨片4和车载综合拨片5,其中车载综合拨片和多媒体拨片分别与汽车内的电子系统连接,换挡拨片与汽车的变速器连接。车载综合拨片还设有蓝牙接口。

[0011] 本实用新型在参照大众PQ35车的驾驶平台后,在该平台的基础上开发出的多功能方向盘。本实用新型利用方向盘上的有限空间,利用集成电路原理为将方向盘原来的拨

片系统改装为多媒体拨片、换挡拨片和车载综合拨片集合在一起的综合操作,多媒体拨片控制车内的多媒体,如音响、DVD 等,将多媒体的操作按钮集成到拨片上进行操作,换挡拨片控制车辆的变速箱,为汽车行驶的速度做出控制。车载综合拨片是对车内其他设备的集成和为车内电子设备扩展留下余地,控制显示器浏览网页,编辑信息、设定 GPS 离家、回家功能、超速报警等功能。同时车载综合拨片还设有蓝牙接口,方便与手机蓝牙连接交换信息,方便了驾驶者的使用。

[0012] 综上所述,以上仅为本实用新型的较佳实施例而已,并非用于限定本实用新型的保护范围。凡在本实用新型的精神和原则之内,所作的任何修改、等同替换、改进等,均应包含在本实用新型的保护范围之内。

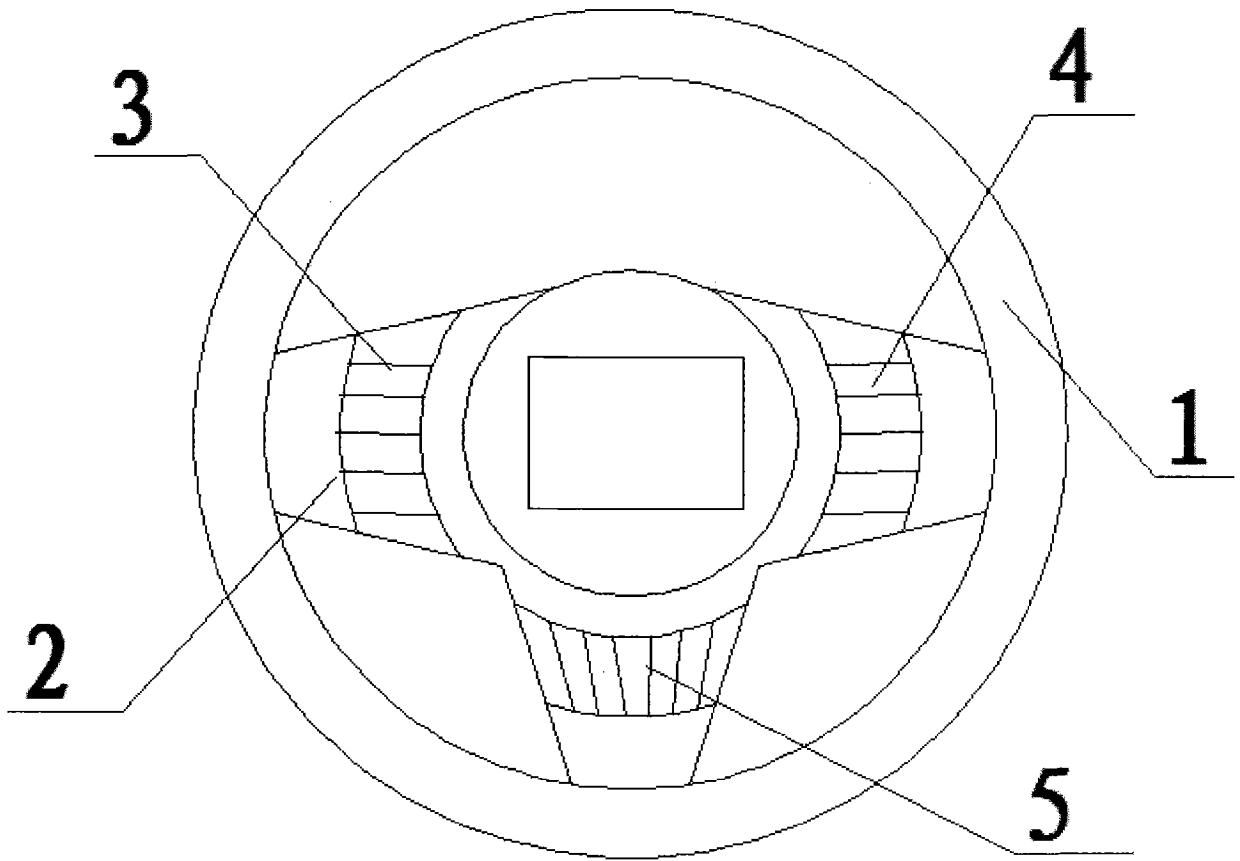


图 1