



(12) 发明专利申请

(10) 申请公布号 CN 104300218 A

(43) 申请公布日 2015. 01. 21

(21) 申请号 201410522004. 6

(22) 申请日 2014. 09. 30

(71) 申请人 南京邮电大学

地址 210023 江苏省南京市亚东新城区文苑路 9 号

(72) 发明人 刘蕾蕾 高陈强

(74) 专利代理机构 南京经纬专利商标代理有限公司 32200

代理人 叶连生

(51) Int. Cl.

H01Q 1/38(2006. 01)

H01Q 15/14(2006. 01)

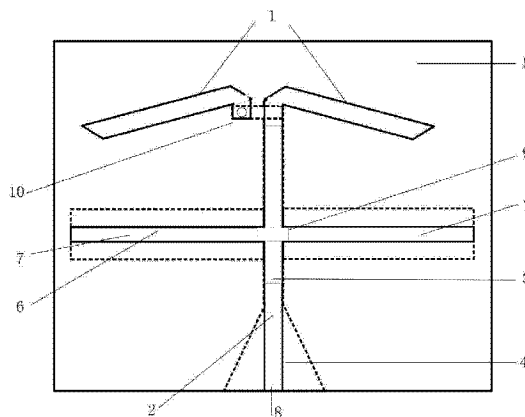
权利要求书1页 说明书4页 附图1页

(54) 发明名称

陷波反射器的伞形共面振子天线

(57) 摘要

本发明涉及一种陷波反射器的伞形共面振子天线。该天线由伞形振子辐射贴片(1)、馈电传输线(2)、介质基板(5)和陷波反射器(6)组成,其中两片伞形振子辐射贴片成伞形印制于介质基板(5)的同一面,分别与馈电传输线的导带(3)和地(4)在传输线末端(10)相连。陷波反射器(6)由两段长度相等的终端开路的微带传输线(7)构成,每段微带传输线(7)的导带和地在陷波反射器的加载点(9)分别与馈电传输线的导带(3)和地(4)相连。该天线所加载的陷波反射器,在天线的工作频段内可作为反射器,提高天线增益,同时在低于工作频段的陷波频段内可作为滤波器,抑制天线的辐射。



1. 一种陷波反射器的伞形共面振子天线,其特征在于该陷波反射器的伞形共面振子天线包括两片伞形振子辐射贴片(1)、馈电传输线(2)、介质基板(5)和陷波反射器(6);伞形振子辐射贴片(1)、馈电传输线(2)和陷波反射器(6)都在介质基板(5)上;两片伞形振子辐射贴片(1)的形状是矩形,两片伞形振子辐射贴片(1)成伞形张开、其张角在120度到160度之间,两片伞形振子辐射贴片(1)印制在介质基板(5)的同一面,一片伞形振子辐射贴片与馈电传输线的导带(3)直接连接,另一片伞形振子贴片经过金属化接地过孔与介质基板(5)另一面的馈电传输线的地(4)在馈电传输线的末端(10)相连;陷波反射器(6)由两段终端开路的微带传输线(7)构成,微带传输线(7)的导带和地分别印制于介质基板(5)的两面;陷波反射器加载点(9)位于馈电传输线(2)的输入端(8)和末端(10)之间;在陷波反射器加载点(9),两段终端开路的微带传输线(7)成对称状分别置于馈电传输线(2)的两侧,其伸展方向与馈电传输线(2)的方向垂直,微带传输线(7)的导带和地分别与馈电传输线(2)的导带(3)和地(4)相连。

2. 根据权利要求1所述的陷波反射器的伞形共面振子天线,其特征在于所述的馈电传输线(2)的地(4)的宽度在输入端(8)最宽,然后逐渐变窄、在输入端(8)和陷波反射器的加载点(9)之间变为和馈电传输线(2)的导带(3)一样的宽度。

3. 根据权利要求1所述的陷波反射器的伞形共面振子天线,其特征在于所述的陷波反射器(6)的两段微带传输线(7)的长度相等,且其长度约为陷波波长的四分之一,以实现在某一陷波频段内抑制天线的辐射。

4. 根据权利要求1所述的陷波反射器的伞形共面振子天线,其特征在于所述的陷波反射器(6)的每段微带传输线(7)的长度比伞形振子辐射贴片(1)的长度要长,以实现反射器的作用;且陷波反射器的加载点(9)与馈电传输线的末端(10)之间的间距在约为四分之一工作波长附近进行调谐,以同时实现较佳反射器特性与匹配性能。

陷波反射器的伞形共面振子天线

技术领域

[0001] 本发明涉及一种天线,尤其是一种陷波反射器的伞形共面振子天线,属于天线制造的技术领域。

背景技术

[0002] 天线作为无线通信系统中重要的前端器件,不仅可以辐射或者接收有用的射频信号,对于落在其工作频段内的其他无用或者有害信号,天线也会进行无差别的辐射或者接收。在某些情况下,这种情况会对天线收发系统造成较大的干扰,例如超外差式接收机中存在的镜像频率信号干扰。超外差式结构由于具有较高的灵敏度和选择性,其在现代通信系统和雷达系统中具有广泛的应用,因此镜像频率抑制措施必不可少。常用的解决办法为在射频电路中插入镜像滤波器,从而过滤掉接收信号中的镜像频率信号。这在一定程度上降低了系统的性能,加重了系统的负担,同时增加了成本需求。具有陷波或者滤波特性的天线,能够对一些特定频段进行滤波,兼具了天线与滤波器的功能,是解决这一问题的有效方法。

[0003] 伞形振子天线作为一种微带天线,具备了微带天线低剖面、低成本、体积小、重量轻、易与电路板集成等优点,同时伞形振子辐射贴片尺寸较小,在现代无线通信系统中应用非常广泛。但是其增益较低,不适用于某些增益需求高的场合。

发明内容

[0004] 技术问题:本发明目的是提出一种陷波反射器的伞形共面振子天线,该天线的陷波反射器既具有反射器的作用,使得天线工作频段内的增益得到提高,同时还具有陷波特性的,使得低于天线工作频率的某一频段的的天线辐射得到抑制,而且天线结构简单,尺寸较小。

[0005] 技术方案:本发明的陷波反射器的伞形共面振子天线包括两片伞形振子辐射贴片、馈电传输线、介质基板和陷波反射器;伞形振子辐射贴片、馈电传输线和陷波反射器都在介质基板上;两片伞形振子辐射贴片的形状是矩形,两片伞形振子辐射贴片成伞形张开、其张角在120度到160度之间,两片伞形振子辐射贴片印制在介质基板的同一面,一片伞形振子辐射贴片与馈电传输线的导带直接连接,另一片伞形振子贴片经过金属化接地过孔与介质基板另一面的馈电传输线的地在馈电传输线的末端相连;陷波反射器由两段终端开路的微带传输线构成,微带传输线的导带和地分别印制于介质基板的两面;陷波反射器加载点位于馈电传输线的输入端和末端之间;在陷波反射器加载点,两段终端开路的微带传输线成对称状分别置于馈电传输线的两侧,其伸展方向与馈电传输线的方向垂直,微带传输线的导带和地分别与馈电传输线的导带和地相连。

[0006] 所述的馈电传输线的地的宽度在输入端最宽,然后逐渐变窄、在输入端和陷波反射器的加载点之间变为和馈电传输线的导带一样的宽度。

[0007] 所述的陷波反射器的两段微带传输线的长度相等,且其长度约为陷波波长的四分

之一,以实现在某一陷波频段内抑制天线的辐射。

[0008] 所述的陷波反射器的每段微带传输线的长度比伞形振子辐射贴片的长度要长,以实现反射器的作用;且陷波反射器的加载点与馈电传输线的末端之间的间距在约为四分之一工作波长附近进行调谐,以同时实现较佳反射器特性与匹配性能。

[0009] 在低于天线工作频率的陷波频段,由于陷波反射器的两段微带传输线终端开路,且每段的长度约为陷波波长的四分之一,因此在馈电传输线上陷波反射器的加载点,向每段微带传输线的方向看去,其输入阻抗为零,因此馈电传输线上陷波反射器的加载点处,总输入阻抗为零。因此陷波反射器的伞形共面振子天线在陷波频段等效为终端短路的传输线,天线的输入信号在馈电传输线上陷波反射器的加载点处被全反射回输入端,从而抑制了这一频段的辐射,形成陷波特性的。在天线的工作频段,形成陷波反射器的两段微带传输线的长度将大于四分之一工作波长,从而大于天线伞形振子辐射贴片的长度,因此陷波反射器可实现其反射器的特性,使得天线增益得到提高。

[0010] 形成陷波反射器的两段微带传输线的长度决定了陷波特性对应的工作频率,因此,调整两段微带传输线的长度,可以直接调节陷波反射器的陷波频率。

[0011] 伞形振子天线的工作频率,由其伞形振子辐射贴片的长度决定,因此,调整伞形振子辐射贴片的长度,可以直接调节天线的工作频率。

[0012] 对应于伞形振子天线的工作频率,陷波反射器的加载点与馈电传输线的末端之间的间距在约为四分之一工作波长附近进行调谐,以同时实现较佳反射器特性与匹配性能。

[0013] 有益效果:本发明的有益效果是,所提出的陷波反射器的伞形共面振子天线,其陷波反射器能够在天线的工作频段内作为反射器,提高天线的增益,同时陷波反射器还具有陷波作用,可以滤除陷波频段内信号对天线的干扰,在陷波频段内天线的增益得到较强的抑制,而且天线的尺寸紧凑。

附图说明

[0014] 图 1 是本发明的结构示意图。

[0015] 图中有:伞形振子辐射贴片 1,馈电传输线 2,馈电传输线的导带 3,馈电传输线的地 4,介质基板 5,陷波反射器 6,微带传输线 7,馈电传输线的输入端 8,陷波反射器的加载点 9,馈电传输线的末端 10。

具体实施方式

[0016] 下面结合附图和实施例对本发明作进一步说明。

[0017] 本发明所采用的技术方案是:陷波反射器的伞形共面振子天线包括两片伞形振子辐射贴片 1、馈电传输线 2、介质基板 5 和陷波反射器 6;伞形振子辐射贴片 1、馈电传输线 2 和陷波反射器 6 都在介质基板 5 上;两片伞形振子辐射贴片 1 的形状是矩形,两片伞形振子辐射贴片 1 成伞形张开、其张角在 120 度到 160 度之间,两片伞形振子辐射贴片 1 印制在介质基板 5 的同一面,一片伞形振子辐射贴片与馈电传输线的导带 3 直接连接,另一片伞形振子辐射贴片经过金属化接地过孔与介质基板 5 另一面的馈电传输线的地 4 在馈电传输线的末端 (10) 相连;陷波反射器 6 由两段终端开路的微带传输线 7 构成,微带传输线 7 的导带和地印制于介质基板 5 的两面;陷波反射器加载点 9 位于馈电传输线 2 的输入端 8 和末端 10 之

间；在陷波反射器加载点 9，两段终端开路的微带传输线 7 成对称状分别置于馈电传输线 2 的两侧，其伸展方向与馈电传输线 2 的方向垂直，微带传输线 7 的导带和地分别与馈电传输线 2 的导带 3 和地 4 相连。馈电传输线 2 的地 4 的宽度在输入端 8 最宽，然后逐渐变窄、在输入端 8 和陷波反射器的加载点 9 之间变为和馈电传输线 2 的导带 3 一样的宽度。陷波反射器 6 的两段微带传输线 7 的长度相等，且其长度约为陷波波长的四分之一，以实现在某一陷波频段内抑制天线的辐射。陷波反射器 6 的每段微带传输线 7 的长度比伞形振子辐射贴片 1 的长度要长，以实现反射器的作用；且陷波反射器的加载点 9 与馈电传输线的末端 10 之间的间距在约为四分之一工作波长附近进行调谐，以同时实现较佳反射器特性与匹配性能。

[0018] 在低于工作频率的陷波频段，由于陷波反射器的两段微带传输线终端开路，且每段的长度约为陷波波长的四分之一，因此在馈电传输线上陷波反射器的加载点，向每段微带传输线的方向看去，其输入阻抗为零，与天线伞形振子辐射贴片的输入阻抗相并联后，此处总的输入阻抗为零。此时加载陷波反射器伞形振子天线等效为终端短路的传输线，因此天线的输入信号将被全反射，从而抑制了这一频段的天线辐射，形成陷波特性。在天线工作频段，陷波反射器的每段微带传输线长度大于四分之一工作波长，即大于天线的伞形振子辐射贴片的长度，可以作用为反射器。

[0019] 为同时保证陷波特性和反射特性，陷波反射器的长度要大于天线伞形振子辐射贴片的长度，因此陷波频率要低于天线工作频率，同时陷波频率的大小可通过调节陷波反射器每段微带传输线的长度进行调节。作为反射器，加载的微带传输线提供的增益提高大小可通过调节与天线伞形振子辐射贴片之间的距离来调节，理论上当二者之间的距离约为四分之一波长时，天线增益将得到最大提高。

[0020] 在结构上，该陷波反射器的伞形共面振子天线由伞形振子辐射贴片 1、馈电传输线 2、介质基板 5 和陷波反射器 6 组成，其中馈电传输线 2 的导带 3 和地 4 分别印制于介质基板 5 的两面，两片伞形振子辐射贴片 1 印制在介质基板 5 的同一面，一片伞形振子辐射贴片与馈电传输线的导带 3 直接连接，另一片伞形振子贴片经过金属化接地过孔与介质基板 5 另一面的馈电传输线的地 4 在馈电传输线的末端 10 相连；陷波反射器 6 置于馈电传输线的输入端 8 和末端 10 之间，在陷波反射器的加载点 9 由两段长度相等的终端开路的微带传输线 7 构成，每段微带传输线 7 的导带和地分别印制于介质基板 5 的两面，且分别与馈电传输线 2 的导带 3 和地 4 相连。双线-微带馈电传输线的导带 3 的宽度在双线传输线部分和微带传输线部分均保持不变。馈电传输线的地 4 的宽度在馈电传输线的输入端 8 较宽，使得输入端为微带线，方便与馈电同轴线相连；在陷波反射器的加载点 9 与馈电传输线的末端 10 之间，馈电传输线的地 4 的宽度与导带 3 的宽度一致，形成双线传输线，方便对伞形振子辐射贴片 1 进行馈电。馈电传输线的输入端 8 和陷波反射器的加载点 9 之间，地 4 的宽度可呈线性或者弧形渐变。两片伞形振子辐射贴片 1 的形状可为矩形条带，或带锯齿边的矩形条带等形状。陷波反射器 6 的每段微带传输线 7 的长度较每片伞形振子辐射贴片 1 的长度要长，使得陷波反射器 6 在天线的工作频段可以作为反射器；同时其长度由陷波频段的频率，约为陷波频率对应波长的四分之一。

[0021] 在制造上，该陷波反射器的伞形共面振子天线的制造工艺可以采用半导体工艺、陶瓷工艺、激光工艺或印刷电路工艺。该陷波反射器的伞形共面振子天线由伞形振子辐射

贴片 1、馈电传输线 2、介质基板 5 和陷波反射器 6 所组成,其中伞形振子辐射贴片 1、馈电传输线 2 的导带 3 和地 4、以及陷波反射器 6 的每段微带传输线 7 的导带和地,皆由导电性能良好的导体材料构成,印制于介质基板 5 上。介质基板 5 要使用损耗尽可能低的介质材料。两片伞形振子辐射贴片 1 印制在介质基板 5 的同一面,一片伞形振子辐射贴片与馈电传输线的导带 3 直接连接,另一片伞形振子贴片经过金属化接地过孔与介质基板 5 另一面的馈电传输线的地 4 在馈电传输线的末端 (10) 相连,以便于通过双线 - 微带传输线进行馈电。陷波反射器 6 的每段微带传输线 7 的导带和地也印制于介质基板 5 的两面,分别与馈电传输线 2 的导带 3 和地 4 在陷波反射器的加载点 9 相连。

[0022] 根据以上所述,便可实现本发明。

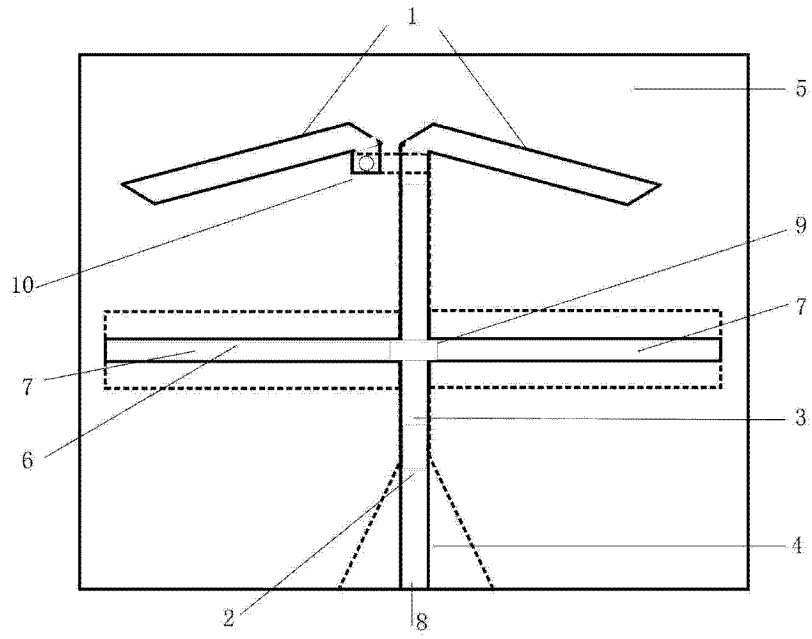


图 1