

(19) 日本国特許庁(JP)

(12) 特 許 公 報(B2)

(11) 特許番号

特許第5011024号
(P5011024)

(45) 発行日 平成24年8月29日(2012.8.29)

(24) 登録日 平成24年6月8日(2012.6.8)

(51) Int.Cl.		F I	
A 6 1 B	1/04	(2006.01)	A 6 1 B 1/04 3 7 2
A 6 1 B	1/00	(2006.01)	A 6 1 B 1/00 3 0 0 P
G 0 2 B	23/26	(2006.01)	G 0 2 B 23/26 D

請求項の数 7 (全 22 頁)

(21) 出願番号	特願2007-210005 (P2007-210005)	(73) 特許権者	304050923 オリンパスメディカルシステムズ株式会社 東京都渋谷区幡ヶ谷2丁目43番2号
(22) 出願日	平成19年8月10日(2007.8.10)	(74) 代理人	100076233 弁理士 伊藤 進
(65) 公開番号	特開2009-39434 (P2009-39434A)	(72) 発明者	石井 広 東京都渋谷区幡ヶ谷2丁目43番2号 オ リンパスメディカルシステムズ株式会社内
(43) 公開日	平成21年2月26日(2009.2.26)	審査官	伊藤 昭治
審査請求日	平成21年8月27日(2009.8.27)		

最終頁に続く

(54) 【発明の名称】 内視鏡

(57) 【特許請求の範囲】

【請求項 1】

挿入部の挿入方向先端側の先端部の外周面の少なくとも一部に、被写体を観察する対物レンズが設けられた側視型の内視鏡であって、

前記挿入部の前記先端部に設けられた先端本体部と、

前記先端本体部に形成された、該先端本体部の前記挿入方向の後端に第1の開口として開口する、前記挿入方向に沿った第1の空間と、前記先端部の前記対物レンズが設けられた前記外周面に第2の開口として開口する、前記第1の空間に対し前記挿入方向とは異なる方向に交差する第2の空間とを具備する配置用孔と、

前記対物レンズを具備するとともに、該対物レンズが前記第2の開口に臨むよう前記配置用孔内に設けられた、前記第1の空間の一部及び前記第2の空間に沿った形状を有する撮像ユニットと、

を具備し、

さらに、前記撮像ユニットは、

前記第2の空間に配置された、前記対物レンズを有する対物レンズ群と、該対物レンズ群を保持する対物レンズ枠と、前記対物レンズ群の前記第2の空間の前記第2の開口とは反対側の底部側に設けられた前記被写体を撮像する撮像素子と、該撮像素子を保持する前記対物レンズ枠の前記底部側の外周に嵌合された素子枠とを具備するとともに、前記第2の空間及び前記第1の空間に配置された、前記素子枠の前記底部側の外周に嵌合された前記素子枠を保持する撮像ユニット保持枠を具備し、

10

20

前記撮像ユニットは、前記第1の空間と前記第2の空間との交差領域において、前記先端本体部内に形成された嵌入孔を介して前記先端本体部内に嵌入された固定部材により、前記配置用孔内に固定されており、

前記交差領域は、前記撮像ユニットの前記底部側に位置しており、

前記固定部材は、前記撮像ユニットの前記底部側から、前記第2の空間に位置する前記撮像ユニットの部位に対し先端が当接して、該当接部位を前記第2の開口側へ押し上げる
ことにより、前記撮像ユニットを、前記配置用孔内に固定することを特徴とする内視鏡。

【請求項2】

前記固定部材は、前記先端が前記撮像ユニット保持枠に当接するとともに、前記撮像ユニット保持枠を前記第2の開口側へ押し上げることにより、前記素子枠に保持された前記撮像素子及び前記対物レンズ枠に保持された前記対物レンズ群を、前記第2の開口側へ押し上げて、前記撮像ユニットの少なくとも一部を、前記第2の空間に位置する前記先端本体部の位置決め部に当接させることを特徴とする請求項1に記載の内視鏡。

10

【請求項3】

前記固定部材の前記先端には、前記第2の開口側を指向する第1の傾斜部が形成されており、

前記撮像ユニット保持枠の前記固定部材の前記先端が当接される部位に、前記第1の傾斜部と面当接する第2の傾斜部が形成されていることを特徴とする請求項2に記載の内視鏡。

20

【請求項4】

前記先端本体部において前記嵌入孔は、前記挿入方向及び該挿入方向に直交する方向に対し、前記第2の開口側に設定角度傾いた軸上に形成されており、

前記撮像ユニット保持枠の前記固定部材の前記先端が当接される部位に、前記固定部材の平坦な前記先端の面と面当接する第3の傾斜部が形成されていることを特徴とする請求項2に記載の内視鏡。

【請求項5】

挿入部の挿入方向先端側の先端部の外周面の少なくとも一部に、被写体を観察する対物レンズが設けられた側視型の内視鏡であって、

30

前記挿入部の前記先端部に設けられた先端本体部と、

前記先端本体部に形成された、該先端本体部の前記挿入方向の後端に第1の開口として開口する、前記挿入方向に沿った第1の空間と、前記先端部の前記対物レンズが設けられた前記外周面に第2の開口として開口する、前記第1の空間に対し前記挿入方向とは異なる方向に交差する第2の空間とを具備する配置用孔と、

前記対物レンズを具備するとともに、該対物レンズが前記第2の開口に臨むよう前記配置用孔内に設けられた、前記第1の空間の一部及び前記第2の空間に沿った形状を有する撮像ユニットと、

を具備し、

40

さらに、前記撮像ユニットは、

前記第2の空間に配置された、前記対物レンズを有する対物レンズ群と、該対物レンズ群を保持する対物レンズ枠と、前記対物レンズ群の前記第2の空間の前記第2の開口とは反対側の底部側に設けられた前記被写体を撮像する撮像素子と、該撮像素子を保持する前記対物レンズ枠の前記底部側の外周に嵌合された素子枠とを具備するとともに、前記第2の空間及び前記第1の空間に配置された、前記素子枠の前記底部側の外周に嵌合された前記素子枠を保持する撮像ユニット保持枠を具備し、

前記撮像ユニットは、前記第1の空間と前記第2の空間との交差領域において、前記先端本体部内に形成された嵌入孔を介して前記先端本体部内に嵌入された固定部材により、前記配置用孔内に固定されており、

50

前記第 1 の空間における前記撮像ユニットよりも前記底部側に、前記先端部の前記外周面において前記第 2 の開口と異なる位置に開口された第 3 の開口に臨む照明レンズに照明光を供給するライトガイドと、該ライトガイドを保持する前記撮像ユニットの前記底部に当接自在なライトガイドカバーとが設けられているとともに、前記交差領域は、前記ライトガイドカバーの前記底部側に位置しており、

前記固定部材は、該固定部材の先端が前記ライトガイドカバーに当接するとともに、前記ライトガイドカバーの前記底部側から、前記ライトガイドカバーを前記第 2 の開口側へ押し上げることにより、前記撮像ユニットを、前記第 2 の開口側へ押し上げて、前記撮像ユニットの少なくとも一部を、前記第 2 の空間に位置する前記先端本体部の位置決め部に当接させることにより、前記撮像ユニットを、前記配置用孔内に固定することを特徴とする内視鏡。

10

【請求項 6】

前記固定部材の前記先端には、前記第 2 の開口側を指向する第 4 の傾斜部が形成されており、

前記ライトガイドカバーの前記固定部材の前記先端が当接される部位に、前記第 4 の傾斜部と面当接する第 5 の傾斜部が形成されていることを特徴とする請求項 5 に記載の内視鏡。

【請求項 7】

前記固定部材は、ネジから構成されていることを特徴とする請求項 1 ~ 6 のいずれか 1 項に記載の内視鏡。

20

【発明の詳細な説明】

【技術分野】

【0001】

本発明は、挿入部の挿入方向先端側の先端部の外周面の少なくとも一部に、被写体を観察する対物レンズが設けられた側視型の内視鏡に関する。

【背景技術】

【0002】

近年、内視鏡は、医療分野及び工業用分野において広く利用されている。内視鏡は、細長い挿入部を管路内に挿入することによって、管路内を観察することができる。

30

【0003】

また、内視鏡、例えば電子内視鏡の挿入部における挿入方向先端側の先端部内には、管路内を観察する用の複数の対物レンズ群や、CCD等の固体撮像素子や、該固体撮像素子に対し電気信号の授受を行う電気基板等の部材から構成された撮像ユニットが設けられており、電子内視鏡は、撮像ユニットにより、観察部位の像が撮像される構成になっている。

【0004】

ここで、直視型の内視鏡の場合、撮像ユニットは、先端部に設けられた先端本体部において挿入部の挿入方向に沿うように形成された孔部に嵌入された後、先端部の外周面側から孔部内に挿入されたビス等によって固定されることにより、先端部内に設けられるのが一般的である。

40

【0005】

例えば特許文献 1 には、撮像ユニットが、先端本体部に相当する先端構成部材に対し挿入部の挿入方向に沿うように形成された撮像ユニット取付孔部内に嵌入されており、撮像ユニットを構成する対物レンズ群を保持する対物レンズ枠が、先端部の外周面から撮像ユニット取付孔部まで貫通して形成された撮像ユニット固定用ねじ孔部に螺合された撮像ユニット固定用ねじによって固定されることにより、撮像ユニットが、撮像ユニット取付孔部内に固定される構成が開示されている。

【0006】

また、特許文献 2 には、撮像ユニットを構成する対物レンズユニットを保持する固定環

50

の外周面の一部に外周方向に突出するフランジ部が形成されているとともに、該フランジ部に先端部の外周方向を指向するテーパ部が形成されており、先端部の外周面から、テーパ部に向かって、固定ビス孔を介して先端が円錐状に形成された固定ビスが締め付けられた結果、固定ビスの先端と対物レンズユニットのテーパ部とが面接触し、固定環が挿入方向後端側に移動して、先端部に設けられた先端部本体の一部に当接することにより、撮像ユニットが、先端部本体に挿入方向に沿って形成された孔部に固定される構成が開示されている。

【特許文献1】特開平8 - 136829号公報

【特許文献2】特開2003 - 159215号公報

【発明の開示】

【発明が解決しようとする課題】

【0007】

ところで、医療用の内視鏡において、消化管系及び膵胆管系等にある疾患部分を、挿入部の先端部の外周面の少なくとも一部に対物レンズが配設された、所謂側視型内視鏡を用いて観察または処置することが行われている。

【0008】

側視型の内視鏡は、一般に、先端部内にプリズムが設けられており、先端部の外周面に設けられた対物レンズ群を構成する対物レンズによって受光された光束の進行方向を、プリズムにより、挿入方向後端側に可変し、光束を、プリズムよりも挿入方向後端側に位置する固体撮像素子に入光させることにより、固体撮像素子により、対物レンズ群によって結像された観察部位の像が撮像される構成を有している。

【0009】

また、プリズムを用いない側視型内視鏡の構成も周知である。具体的には、挿入部の挿入方向に対し略直交する方向に、対物レンズ群と、該対物レンズ群の結像位置に位置する固体撮像素子とを設け、該固体撮像素子に、挿入方向に沿って設けられた電気基板が電氣的に接続された構成も周知である。

【0010】

ここで、プリズムを用いない側視型内視鏡において、上述した特許文献1、2のように、対物レンズ群を保持する対物レンズ枠をビス等で固定すると、対物レンズ群及び固体撮像素子は、挿入方向に略直交する方向に設けられていることから、挿入部の湾曲部の湾曲に伴い、電気基板に接続された信号ケーブルが煽られたり挿入方向に押し引きされたりすると、ビスで固定した対物レンズ枠の部位を軸として、固体撮像素子も電気基板を介して、煽られたり挿入方向に押し引きされてしまい、固体撮像素子と電気基板との接続が剥離しやすくなってしまい、撮像ユニットの耐久性が低下してしまう等の問題があった。

【0011】

また、側視型内視鏡においては、対物レンズ群は、挿入方向に略直交する方向に設けられていることから、先端部の外径を大径化しないよう、対物レンズ群は、挿入方向に略直交する方向に通常よりも短径に設けられているため、対物レンズ群を保持する対物レンズ枠に対し、ビス等を挿通させるスペースが、対物レンズ周りにおいて確保し難いといった問題もあった。

【0012】

さらに、側視型の内視鏡において、例えば膵胆管への入口となる乳頭への処置具等の挿入性を向上させるため、対物レンズ群及び固体撮像素子が、挿入方向に略直交する方向に対し、挿入方向後方側を指向するように傾いて設けられている場合があるが、この場合、ビス等を用いて対物レンズ枠を固定し難いといった問題もあった。

【0013】

以上のような問題に鑑み、撮像ユニット全体を、先端部に設けられた先端本体部内の撮像ユニット配置用の孔部に、接着剤を用いて固定する構成も周知であるが、接着剤を用いると、撮像ユニットの固定に時間がかかり、作業効率が低下する他、撮像ユニットを交換する際の修理性が悪いといった問題があった。

10

20

30

40

50

【 0 0 1 4 】

さらに、接着剤を用いたとしても、挿入部の湾曲部の湾曲に伴い、信号ケーブルが煽られ、挿入方向に押し引きされたりすると、固体撮像素子と電気基板との接続が剥離して、撮像ユニットの耐久性が低下してしまう場合があった、

本発明の目的は、上記問題点に鑑みてなされたものであり、撮像ユニットの交換を容易に行うことができるとともに、撮像ユニットに対して煽りや挿入方向への力が付与されたとしても、撮像ユニットを構成する部材の剥離を防ぐ位置に、撮像ユニットを固定することができることにより、撮像ユニットの耐久性を向上させる構成を具備する内視鏡を提供することを目的とする。

【課題を解決するための手段】

【 0 0 1 5 】

上記目的を達成するために本発明の一態様による内視鏡は、挿入部の挿入方向先端側の先端部の外周面の少なくとも一部に、被写体を観察する対物レンズが設けられた側視型の内視鏡であって、前記挿入部の前記先端部に設けられた先端本体部と、前記先端本体部に形成された、該先端本体部の前記挿入方向の後端に第1の開口として開口する、前記挿入方向に沿った第1の空間と、前記先端部の前記対物レンズが設けられた前記外周面に第2の開口として開口する、前記第1の空間に対し前記挿入方向とは異なる方向に交差する第2の空間とを具備する配置用孔と、前記対物レンズを具備するとともに、該対物レンズが前記第2の開口に臨むよう前記配置用孔内に設けられた、前記第1の空間の一部及び前記第2の空間に沿った形状を有する撮像ユニットと、を具備し、さらに、前記撮像ユニットは、前記第2の空間に配置された、前記対物レンズを有する対物レンズ群と、該対物レンズ群を保持する対物レンズ枠と、前記対物レンズ群の前記第2の空間の前記第2の開口とは反対側の底部側に設けられた前記被写体を撮像する撮像素子と、該撮像素子を保持する前記対物レンズ枠の前記底部側の外周に嵌合された素子枠とを具備するとともに、前記第2の空間及び前記第1の空間に配置された、前記素子枠の前記底部側の外周に嵌合された前記素子枠を保持する撮像ユニット保持枠を具備し、前記撮像ユニットは、前記第1の空間と前記第2の空間との交差領域において、前記先端本体部内に形成された嵌入孔を介して前記先端本体部内に嵌入された固定部材により、前記配置用孔内に固定されており、前記交差領域は、前記撮像ユニットの前記底部側に位置しており、前記固定部材は、前記撮像ユニットの前記底部側から、前記第2の空間に位置する前記撮像ユニットの部位に対し先端が当接して、該当接部位を前記第2の開口側へ押し上げることにより、前記撮像ユニットを、前記配置用孔内に固定する。

また、本発明の他態様による内視鏡は、挿入部の挿入方向先端側の先端部の外周面の少なくとも一部に、被写体を観察する対物レンズが設けられた側視型の内視鏡であって、前記挿入部の前記先端部に設けられた先端本体部と、前記先端本体部に形成された、該先端本体部の前記挿入方向の後端に第1の開口として開口する、前記挿入方向に沿った第1の空間と、前記先端部の前記対物レンズが設けられた前記外周面に第2の開口として開口する、前記第1の空間に対し前記挿入方向とは異なる方向に交差する第2の空間とを具備する配置用孔と、前記対物レンズを具備するとともに、該対物レンズが前記第2の開口に臨むよう前記配置用孔内に設けられた、前記第1の空間の一部及び前記第2の空間に沿った形状を有する撮像ユニットと、を具備し、さらに、前記撮像ユニットは、前記第2の空間に配置された、前記対物レンズを有する対物レンズ群と、該対物レンズ群を保持する対物レンズ枠と、前記対物レンズ群の前記第2の空間の前記第2の開口とは反対側の底部側に設けられた前記被写体を撮像する撮像素子と、該撮像素子を保持する前記対物レンズ枠の前記底部側の外周に嵌合された素子枠とを具備するとともに、前記第2の空間及び前記第1の空間に配置された、前記素子枠の前記底部側の外周に嵌合された前記素子枠を保持する撮像ユニット保持枠を具備し、前記撮像ユニットは、前記第1の空間と前記第2の空間との交差領域において、前記先端本体部内に形成された嵌入孔を介して前記先端本体部内に嵌入された固定部材により、前記配置用孔内に固定されており、前記第1の空間における前記撮像ユニットよりも前記底部側に、前記先端部の前記外周面において前記第2の開

10

20

30

40

50

口と異なる位置に開口された第3の開口に臨む照明レンズに照明光を供給するライトガイドと、該ライトガイドを保持する前記撮像ユニットの前記底部に当接自在なライトガイドカバーとが設けられているとともに、前記交差領域は、前記ライトガイドカバーの前記底部側に位置しており、前記固定部材は、該固定部材の先端が前記ライトガイドカバーに当接するとともに、前記ライトガイドカバーの前記底部側から、前記ライトガイドカバーを前記第2の開口側へ押し上げることにより、前記撮像ユニットを、前記第2の開口側へ押し上げて、前記撮像ユニットの少なくとも一部を、前記第2の空間に位置する前記先端本体部の位置決め部に当接させることにより、前記撮像ユニットを、前記配置用孔内に固定する。

【発明の効果】

10

【0016】

本発明によれば、撮像ユニットの交換を容易に行うことができるとともに、撮像ユニットに対して煽りや挿入方向への力が付与されたとしても、撮像ユニットを構成する部材の剥離を防ぐ位置に、撮像ユニットを固定することができることにより、撮像ユニットの耐久性を向上させる構成を具備する内視鏡を提供することができる。

【発明を実施するための最良の形態】

【0017】

以下、図面を参照して本発明の実施の形態を説明する。

(第1実施の形態)

図1は、本発明の第1実施の形態を示す内視鏡と周辺装置とから構成された内視鏡装置を前方右斜め上方から見た外観斜視図、図2は、図1の内視鏡の挿入部の挿入方向先端側の平面図、図3は、図2中のIII-III線に沿う挿入部の挿入方向先端側の断面図、図4は、図3中のIV-IV線に沿う挿入部の先端部の断面図である。

20

【0018】

図1に示すように、内視鏡装置100は、側視型の内視鏡1と周辺装置50とにより構成されている。内視鏡1は、操作部43と、挿入部42と、ユニバーサルコード44とから主要部が構成されている。挿入部42と操作部43とを連結する位置には挿入部42を保護する折れ止め33が設けられている。

【0019】

周辺装置50は、キャスト78が下部に装着された架台79に配置された、光源装置82と、ビデオプロセッサ83と、光源装置82とビデオプロセッサ83とを電気的に接続する接続ケーブル73と、モニター74と、キーボード85と、吸引ポンプ装置76と、送水瓶87とから主要部が構成されている。また、このような構成を有する内視鏡1と周辺装置50とは、操作部43から延出したユニバーサルコード44の端部に設けられたコネクタ88により互いに接続されている。

30

【0020】

コネクタ88は、周辺装置50の光源装置82に接続されている。コネクタ88に、送気送水管路や吸引管路(いずれも図示されず)の図示しない口金や、後述するライトガイド4(図3参照)の図示しないライトガイド口金や、電気接点部等が配設されている。

【0021】

40

ライトガイド4は、ユニバーサルコード44から内視鏡1の操作部43及び挿入部42内を通じて該挿入部42の後述する先端部47まで導かれ、光源装置82からの照明光を先端部47の後述する照明レンズ3に送り、体腔内に拡開照射するものである。

【0022】

内視鏡1の操作部43に、湾曲操作ノブ35と、送気送水操作釦37と、吸引操作釦38と、先端部47において後述するチャンネル開口10に臨むように設けられた後述する処置具起上台127(図2参照)の起上動作を行う処置具起上台操作ノブ48と、処置具を内視鏡1の挿入部42の内部に配設された図示しない吸引管路を兼ねた処置具挿通チャンネル(いずれも図示されず)に挿入するための開口40aを有する処置具挿入口40とが配設されている。

50

【 0 0 2 3 】

内視鏡 1 の挿入部 4 2 は、挿入方向 S の先端側から順に、先端部 4 7 と湾曲部 4 6 と可撓管部 4 5 とにより構成されている。湾曲部 4 6 は、操作部 4 3 に設けられた湾曲操作ノブ 3 5 により湾曲操作されるものであり、先端部 4 7 と可撓管部 4 5 との間に配設されている。

【 0 0 2 4 】

先端部 4 7 の外周面の一部に、一外周面側を切り欠かれた凹陷状の切欠部 4 7 k が形成されており、この切欠部 4 7 k の一外周面に、図 1、図 2 に示すように、処置具挿通用チャンネルの先端部の開口であるチャンネル開口 1 0 が設けられている。

【 0 0 2 5 】

また、図 1、図 2 に示すように、切欠部 4 7 k の一外周面であって、チャンネル開口 1 0 の近傍に、先端部 4 7 に設けられた後述する撮像ユニット 2 を構成する対物レンズ 2 0 と、照明レンズ 3 とが配設されている。

【 0 0 2 6 】

さらに、図 1、図 2 に示すように、先端部 4 7 の切欠部 4 7 k の挿入方向 S の後端側の壁面に、対物レンズ 2 0 に臨むように、送気送水ノズル 9 が突設されている。このノズル 9 は、操作部 4 3 の送気送水操作釦 3 7 の釦操作により、対物レンズ 2 0 の外表面に水や空気等の流体を吹き付けて、対物レンズ 2 0 の該レンズ面の汚れを除去する。

【 0 0 2 7 】

また、図 2 に示すように、先端部 4 7 のチャンネル開口 1 0 内に、カテーテル等の処置具やガイドワイヤ（いずれも図示されず）等を起上する図示しない処置具起上台 1 2 7 が配設されている。

【 0 0 2 8 】

処置具起上台 1 2 7 は、操作ノブ 4 8 の回動操作によって、処置具挿入口 4 0 の開口 4 0 a から処置具挿通チャンネルに挿入された処置具またはガイドワイヤ等の進行方向を、挿入方向 S に沿った処置具挿通用チャンネル内における進行方向からチャンネル開口 1 0 の方向へと変更させるものである。

【 0 0 2 9 】

次に、内視鏡 1 の先端部 4 7 の内部の構成の概略を、図 3、図 4 を用いて説明する。

図 3 に示すように、先端部 4 7 に、先端本体部 6 が設けられている。また、切欠部 4 7 k を除いた先端本体部 6 の外周及び挿入方向 S の先端に、該外周及び先端を覆うよう樹脂等の非導電性部材により構成された先端カバー 5 が設けられている。先端カバー 5 は、先端本体部 6 に対し接着剤等で固定されている。

【 0 0 3 0 】

先端本体部 6 に、撮像ユニット 2 が設けられた撮像ユニット配置用孔 1 1 0 が形成されている。具体的には、撮像ユニット配置用孔 1 1 0 は、切欠部 4 7 k に対向する底部（図 3 中において下方）が開口するとともに、挿入方向 S の後端側が第 1 の開口 1 1 1 k として開口する挿入方向 S に沿って形成された第 1 の空間 1 1 1 を具備している。

【 0 0 3 1 】

また、撮像ユニット配置用孔 1 1 0 は、挿入方向 S とは異なる方向、具体的には、挿入方向 S に直交する軸 E から、所定の角度を以て挿入方向 S の斜め後方側に傾斜する軸 K の方向に沿って、第 1 の空間 1 1 1 の挿入方向 S の先端側に対し交差するよう形成された、先端部 4 7 の切欠部 4 7 k に第 2 の開口 1 1 2 k として開口する第 2 の空間 1 1 2 を具備している。

【 0 0 3 2 】

さらに、撮像ユニット配置用孔 1 1 0 は、挿入方向 S に直交する軸 E に沿って、第 1 の空間 1 1 1 において、第 2 の空間 1 1 2 が交差する位置よりも挿入方向 S の先端側に対し交差するよう形成された、先端部 4 7 の切欠部 4 7 k に第 3 の開口 1 1 3 k として開口する第 3 の空間 1 1 3 を具備している。

【 0 0 3 3 】

10

20

30

40

50

第1の空間111の一部、具体的には、第1の空間111の図3中上方側及び第2の空間に、第1の空間111の図3中上方側及び第2の空間に沿った形状を有する撮像ユニット2が設けられている。

【0034】

撮像ユニット2は、対物レンズ20を有する複数の対物レンズ群120と、該複数の対物レンズ群120を保持する対物レンズ枠25と、撮像素子21と、該撮像素子21を保持する素子枠26と、該素子枠26を保持する撮像ユニット保持枠24と、電気基板22と、シールド材27と、熱収縮チューブ28と、熱可塑性樹脂90とにより主要部が構成されている。

【0035】

対物レンズ枠25は、第2の空間112内において、軸Kに沿って、対物レンズ20が第2の開口112kに臨んで位置するように設けられており、対物レンズ枠25の第2の開口112kに対向する底部側（以下、単に底部側と称す）の外周に、軸Kに沿って、素子枠26の第2の開口112k側となる上面側（以下、単に上面側と称す）の内周が嵌合されている。

【0036】

撮像素子21は、対物レンズ群120の底部側において、対物レンズ群120の結像位置に、軸K上に位置するように設けられている。撮像素子21の上面となる撮像面に、該撮像面を保護する第1のカバーガラス61が貼着されており、該第1のカバーガラス61の上面に、第2のカバーガラス62が貼着されている。第2のカバーガラス62は、外周が素子枠26の軸Kに沿った中途位置において、素子枠26の内周に固定されている。その結果、撮像素子21は、素子枠26に保持されている。

【0037】

素子枠26の底部及び該底部の外周の一部に、第1の空間111の図3中上方側において挿入方向Sに沿った形状を有する撮像ユニット保持枠24における、図3において挿入方向Sにおいて先端側斜め上方に傾斜する形状を有する挿入方向Sの先端側の部位24sが嵌合されている。

【0038】

さらに、第1の空間111と第2の空間112とが交差する領域、具体的には、本実施の形態においては、撮像ユニット保持枠24における先端部位24sの底部側の領域200に対向する先端本体部6の部位に、図4に示すように、挿入方向S及び軸Eに直交する軸Qに沿って、先端部位24sの底部に対向するよう、先端本体部6を貫通する嵌入孔であるねじ孔6hが形成されている。

【0039】

また、ねじ孔6hに、撮像ユニット2を固定する固定部材であるねじ8が、先端が先端部位24sの底部に当接するよう螺合されている。尚、領域200は、例えば湾曲部46が湾曲された際、撮像ユニット2において、最も煽られたり、信号ケーブル23によって、挿入方向Sに押し引きされたりする力が最も付与される領域となっている。

【0040】

ねじ8は、先端が円錐状に形成された頭を有さないねじである。よって、ねじ8の先端には、図4に示すように、第2の開口112k側を指向する第1の傾斜部8mが形成されている。また、撮像ユニット保持枠24の先端部位24sにおけるねじ8の第1の傾斜部8mが当接される部位に、第1の傾斜部8mに面当接する第2の傾斜部24mが形成されている。

【0041】

図4に示すように、ねじ8がねじ孔6hに、第1の傾斜部8mが第2の傾斜部24mに面当接するよう螺合されると、軸Qに沿って、ねじ8を螺合させる力は、第2の開口112k側を指向する第1の傾斜部8mと第2の傾斜部24mとの面当接により、軸Kに沿って、先端部位24sを第2の開口112k側に押し上げる力に変換される。

【0042】

10

20

30

40

50

その結果、先端部位 2 4 s が第 2 の開口 1 1 2 k 側に押し上げられることにより、先端部位 2 4 s が嵌合する素子枠 2 6 が第 2 の開口 1 1 2 k 側に押し上げられるとともに、素子枠 2 6 に嵌合する対物レンズ枠 2 5 が第 2 の開口 1 1 2 k 側に押し上げられる。さらに、対物レンズ枠 2 5 の外周に形成されたフランジ部 2 5 t が、第 2 の空間 1 1 2 において第 2 の開口 1 1 2 k 側に位置する先端本体部 6 の位置決め部位 6 t に当接することにより、撮像ユニット 2 は、撮像ユニット配置用孔 1 1 0 内に固定されている。

【 0 0 4 3 】

図 3 に戻って、撮像素子 2 1 に、該撮像素子 2 1 に対し電気信号の授受等を行う、コンデンサ、抵抗、トランジスタ等の複数の電子部品が実装された電気基板 2 2 の挿入方向 S の先端側が電氣的に接続されている。

10

【 0 0 4 4 】

尚、電気基板 2 2 は、第 1 の空間 1 1 1 において、挿入方向 S に沿って設けられている。また、電気基板 2 2 の挿入方向 S の後端側に、ビデオプロセッサ 8 3 から、接続ケーブル 7 3 を介して、コネクタ 8 8、ユニバーサルコード 4 4、操作部 4 3、挿入部 4 2 内を挿通された信号ケーブル 2 3 の挿入方向 S の先端から延出したリード線が電氣的に接続されている。

【 0 0 4 5 】

また、撮像ユニット保持枠 2 4 の挿入方向 S の部位の外周に、第 1 の空間 1 1 1 において、挿入方向 S に沿って延在する熱収縮チューブ 2 8 の挿入方向 S の先端側が、内周方向にシールド材 2 7 を介して接続されている。熱収縮チューブ 2 8 の挿入方向 S の後端側は、信号ケーブル 2 3 の挿入方向 S の先端側に接続されている。

20

【 0 0 4 6 】

尚、電気基板 2 2 は、熱収縮チューブ 2 8 によって覆われた空間内に延在されている。また、撮像ユニット 2 において、撮像ユニット保持枠 2 4 及び熱収縮チューブ 2 8 によって覆われた空間内には、熱可塑性樹脂 9 0 が充填されている。

【 0 0 4 7 】

第 1 の空間 1 1 1 において、撮像ユニット 2 よりも底部側に、ライトガイド 4 が挿通されている。第 1 の空間 1 1 1 内において挿通されたライトガイド 4 の先端側は、第 3 の空間 1 1 3 内を挿通された後、第 3 の空間 1 1 3 の切欠部 4 7 k における開口 1 1 3 k に臨むよう設けられた照明レンズ 3 に対向する位置に設けられる。

30

【 0 0 4 8 】

また、第 1 の空間 1 1 1 ~ 第 3 の空間 1 1 3 において、ライトガイド 4 の底部に、ライトガイド 4 を保持するとともに、先端本体部 6 の底部側の開口を塞ぐライトガイドカバー 7 が、挿入方向 S に沿って設けられている。尚、ライトガイドカバー 7 は、第 1 の空間 1 1 1 ~ 第 3 の空間 1 1 3 内を水密に保持するとともに、図 4 に示すように、ねじ 8 が螺合された後のねじ孔 6 h を覆うことにより、ねじ孔 6 h を水密に保持する。また、ライトガイドカバー 7 によって、水密的に覆われた第 1 の空間 1 1 1 ~ 第 3 の空間 1 1 3 内にも熱可塑性樹脂 9 0 が充填されている。

【 0 0 4 9 】

次に、このように構成された先端部 4 7 の組み立て方法について簡単に説明する。

40

【 0 0 5 0 】

先ず、第 1 の空間 1 1 1 の上方側及び第 2 空間 1 1 2 に対し、先端本体部 6 の底部の開口から、撮像ユニット 2 を該空間 1 1 1、1 1 2 に沿って配置させる。次いで、第 1 の空間 1 1 1 の撮像ユニット 2 よりも底部側及び第 3 の空間 1 1 3 に、ライトガイド 4 を配置させた後、第 1 の空間 1 1 1 ~ 第 3 の空間 1 1 3 内に、熱可塑性樹脂 9 0 を充填する。

【 0 0 5 1 】

次いで、先端本体部 6 のねじ孔 6 h に対し、ねじ 8 の先端の第 1 の傾斜部 8 m が、撮像ユニット保持枠 2 4 の先端部位 2 4 s の底部に形成された第 2 の傾斜部 2 4 m に面当接するようねじ 8 を螺合すると、軸 Q に沿って、ねじ 8 を螺合させる力は、軸 K に沿って、先端部位 2 4 s を第 2 の開口 1 1 2 k 側に押し上げる力に変換される。

50

【 0 0 5 2 】

その結果、先端部位 2 4 s が第 2 の開口 1 1 2 k 側に押し上げられることにより、先端部位 2 4 s が嵌合する素子枠 2 6 が第 2 の開口 1 1 2 k 側に押し上げられるとともに、素子枠 2 6 に嵌合する対物レンズ枠 2 5 が第 2 の開口 1 1 2 k 側に押し上げられ、対物レンズ枠 2 5 の外周に形成されたフランジ部 2 5 t が、第 2 の空間 1 1 2 において第 2 の開口 1 1 2 k 側に位置する位置決め部位 6 t に当接することにより、撮像ユニット 2 は、撮像ユニット配置用孔 1 1 0 内に固定される。

【 0 0 5 3 】

最後に、先端本体部 6 の底部の開口を、ライトガイドカバー 7 によって覆うことにより、第 1 の空間 1 1 1 ~ 第 3 の空間 1 1 3 内、及びねじ孔 6 h を水密に保持した後、先端本体部 6 の切欠部 4 7 k を除く外周及びライトガイドカバー 7 の外周に、先端カバー 5 を接着固定することにより、先端部 4 7 は組み立てられる。

10

【 0 0 5 4 】

次に、撮像ユニット 2 を交換するにあたり、撮像ユニット 2 を、先端本体部 6 の撮像ユニット配置用孔 1 1 0 から取り外す際の作業方法について説明する。

まず、先端カバー 5 を取り外した後、ライトガイドカバー 7 を取り外す。その後、熱可塑性樹脂 9 0 を除去した後、ライトガイド 4 を、先端本体部 6 の底面側の開口から先端本体部 6 外に取り出す。その結果、撮像ユニット 2 は、先端本体部 6 の底面側の開口に対し露出される。

【 0 0 5 5 】

最後に、ねじ孔 6 h から、ねじ 8 を取り外して、撮像ユニット 2 を、先端本体部 6 の底面側の開口から先端本体部 6 外に取り出す。以上により、撮像ユニット 2 は、先端本体部 6 の撮像ユニット配置用孔 1 1 0 から取り外される。

20

【 0 0 5 6 】

このように、本実施の形態においては、撮像ユニット 2 を撮像ユニット配置用孔 1 1 0 の第 1 の空間 1 1 1 の上方側及び第 2 の空間 1 1 2 に配置させた後、第 2 の空間 1 1 2 に位置する撮像ユニット保持枠 2 4 の先端部位 2 4 s の底部側において、例えば湾曲部 4 6 が湾曲された際、撮像ユニット 2 において、最も煽られたり、信号ケーブル 2 3 によって、挿入方向 S に押し引きされたりする力が最も付与される第 1 の空間 1 1 1 と第 2 の空間 1 1 2 とが交差する領域 2 0 0 において、ねじ孔 6 h に対し、ねじ 8 を螺合させ、先端の第 1 の傾斜部 8 m を、先端部位 2 4 s の第 2 の傾斜部 2 4 m に面当接させることで、先端部位 2 4 s を第 2 の開口 1 1 2 k 側の押し上げ、先端本体部 6 の位置決め部位 6 t に、対物レンズ枠 2 5 のフランジ部 2 5 t を当接させることにより、撮像ユニット配置用孔 1 1 0 内に対して撮像ユニット 2 を固定すると示した。

30

【 0 0 5 7 】

また、撮像ユニット 2 を、先端本体部 6 の底部の開口に対して露出させた後、ねじ孔 6 h からねじ 8 を取り外すのみで、撮像ユニット 2 を撮像ユニット配置用孔 1 1 0 から取り出すことができると示した。

【 0 0 5 8 】

このことによれば、従来の接着剤のみで撮像ユニット配置用孔 1 1 0 に対し撮像ユニット 2 を固定していた構成に比べ、ねじ 8 により、撮像ユニット 2 の交換を容易に行うことができる。

40

【 0 0 5 9 】

また、例えば湾曲部 4 6 が湾曲された際、撮像ユニット 2 に対し、最も煽られたり、信号ケーブル 2 3 によって、挿入方向 S に押し引きされたりする力が最も付与される第 1 の空間 1 1 1 と第 2 の空間 1 1 2 とが交差する領域 2 0 0 において、ねじ 8 により撮像ユニット 2 が固定されていることにより、撮像ユニット 2 に対し、煽りや挿入方向 S への力が付与されたとしても、撮像ユニット 2 を構成する各部材の剥離、例えば撮像素子 2 1 に対する電気基板 2 2 の剥離を防ぐことができるため、撮像ユニット 2 の耐久性を向上させる構成を具備する側視型の内視鏡 1 を提供することができる。

50

【 0 0 6 0 】

さらに、撮像ユニット保持枠 2 4 の先端部位 2 4 s の底部側に位置する交差領域 2 0 0 において、ねじ孔 6 h に対し、ねじ 8 を螺合させて、撮像ユニット配置用孔 1 0 0 に撮像ユニット 2 を固定する構成を有していることから、先端部 4 7 を細径化したり、対物レンズ群 1 2 0 を、例えば軸 K に沿った方向に短縮化したりしたとしても、先端部 4 7 に、ねじ 8 を設けるスペースを確実に確保することができる。

【 0 0 6 1 】

(第 2 実施の形態)

図 5 は、第 2 実施の形態を示す内視鏡における挿入部の先端部の断面図である。

この第 2 実施の形態の内視鏡の構成は、上述した図 1 ~ 図 4 に示した第 1 実施の形態の内視鏡と比して、ねじの先端側の形状及び先端本体部に対するねじ孔の形成方向が異なる。よって、この相違点のみを説明し、第 1 実施の形態と同様の構成には同じ符号を付し、その説明は省略する。

【 0 0 6 2 】

図 5 に示すように、素子枠 2 6 の底部及び該底部の外周の一部に、第 1 の空間 1 1 1 の図 3 中上方側において挿入方向 S に沿った形状を有する撮像ユニット保持枠 2 4 0 における、図 3 において挿入方向 S において先端側斜め上方に傾斜する形状を有する挿入方向 S の先端側の部位 2 4 0 s が嵌合されている。

【 0 0 6 3 】

さらに、第 1 の空間 1 1 1 と第 2 の空間 1 1 2 とが交差する領域、具体的には、本実施の形態においては、撮像ユニット保持枠 2 4 0 における先端部位 2 4 0 s の底部側の領域 2 0 0 に対向する先端本体部 2 0 6 の部位に、図 5 に示すように、挿入方向 S 及び軸 E に直交する軸 Q に対し、第 2 の開口 1 1 2 k 側に設定角度傾いた軸 T 上に沿って、先端部位 2 4 0 s の側面に対向するよう、先端本体部 2 0 6 を貫通する嵌合孔であるねじ孔 2 0 6 h が形成されており、該ねじ孔 2 0 6 h に、撮像ユニット 2 を固定する固定部材であるねじ 2 0 8 が、先端が先端部位 2 4 0 s の側面に当接するよう螺合されている。

【 0 0 6 4 】

ねじ 2 0 8 は、先端が平坦な面 2 0 8 m に形成された頭を有さないねじである。また、撮像ユニット保持枠 2 4 0 の先端部位 2 4 0 s におけるねじ 2 0 8 の平坦面 2 0 8 m が当接される部位に、平坦面 2 0 8 m に面当接する第 3 の傾斜部 2 4 0 m が形成されている。

【 0 0 6 5 】

また、先端部位 2 4 0 s におけるねじ 2 0 8 の平坦面 2 0 8 m が当接される側面とは反対側の側面と、先端本体部 2 0 6 との間の空間に、弾性部材 1 4 が設けられていても構わない。尚、弾性部材 1 4 は、先端本体部 2 0 6 に対して弾性部材 1 4 の一側面が固定されることにより設けられている。

【 0 0 6 6 】

図 5 に示すように、ねじ 2 0 8 がねじ孔 2 0 6 h に、平坦な面 2 0 8 m が第 3 の傾斜部 2 4 0 m に面当接するよう螺合されると、軸 T に沿ってねじ 2 0 8 を螺合させる力は、平坦面 2 0 8 m と第 3 の傾斜部 2 4 0 m との面当接により、軸 K に沿って、先端部位 2 4 0 s を第 2 の開口 1 1 2 k 側に押し上げる力に変換される。

【 0 0 6 7 】

尚、この際、弾性部材 1 4 が設けられていると、軸 T に沿ってねじ 2 0 8 を螺合させた際、先端部位 2 4 0 s におけるねじ 2 0 8 の平坦面 2 0 8 m が当接される側面とは反対側の側面は、弾性部材 1 4 に当接することから、先端部位 2 4 0 s が軸 T に沿って押しつけられ過ぎてしまうことなく、ねじ 2 0 8 を螺合させる力を、効率良く、軸 K に沿って、先端部位 2 4 0 s を第 2 の開口 1 1 2 k 側に押し上げる力に変換することができる。

【 0 0 6 8 】

その結果、先端部位 2 4 0 s が第 2 の開口 1 1 2 k 側に押し上げられることにより、先端部位 2 4 0 s が嵌合する素子枠 2 6 が第 2 の開口 1 1 2 k 側に押し上げられるとともに、素子枠 2 6 に嵌合する対物レンズ枠 2 5 が第 2 の開口 1 1 2 k 側に押し上げられ、対物

10

20

30

40

50

レンズ枠 25 の外周に形成されたフランジ部 25 t が、第 2 の空間 112 において第 2 の開口 112 k 側に位置する先端本体部 206 の位置決め部位 206 t に当接することにより、撮像ユニット 2 は、撮像ユニット配置用孔 110 内に固定されている。

【0069】

また、第 1 の空間 111 ~ 第 3 の空間 113 において、ライトガイド 4 の底部に、ライトガイド 4 を保持するとともに、先端本体部 206 の底部側の開口を塞ぐライトガイドカバー 207 が、挿入方向 S に沿って設けられている。尚、ライトガイドカバー 207 は、第 1 の空間 111 ~ 第 3 の空間 113 内を水密に保持するとともに、図 5 に示すように、ねじ 208 が螺合された後のねじ孔 206 h を覆うことにより、ねじ孔 206 h を水密に保持する。

10

【0070】

尚、その他の先端部 47 の構成及び作用は、上述した第 1 実施の形態と同様である。以上のような構成によっても、上述した第 1 実施の形態と同様の効果を得ることができる。

【0071】

また、本実施の形態においては、先端部位 240 s におけるねじ 208 の平坦面 208 m が当接される側面とは反対側の側面と、先端本体部 206 との間の空間に、弾性部材 14 が設けられていると示したが、ねじ 208 により、先端部位 240 s が軸 T に沿って押しつけられ過ぎてしまうことは、充填されている柔軟な熱可塑性樹脂 90 により防げることを考慮すれば、弾性部材 14 が設けられていなくとも、本実施の形態は、上述した第 1 実施の形態と同様の効果を得ることができる。

20

【0072】

(第 3 実施の形態)

図 6 は、第 3 実施の形態を示す内視鏡における挿入部の先端部の断面図、図 7 は、図 6 のライトガイドカバーの一部が、撮像ユニット保持枠の先端部位に直接当接している変形例を示す部分断面図である。

【0073】

この第 3 実施の形態の内視鏡の構成は、上述した図 1 ~ 図 4 に示した第 1 実施の形態の内視鏡と比して、上述した交差領域において、撮像ユニット保持枠の代わりに、ライトガイドカバーをねじによって押し上げることにより、撮像ユニットを固定する点が異なる。よって、この相違点のみを説明し、第 1 実施の形態と同様の構成には同じ符号を付し、その説明は省略する。

30

【0074】

図 6 に示すように、素子枠 26 の底部及び該底部の外周の一部に、第 1 の空間 111 の図 3 中上方側において挿入方向 S に沿った形状を有する撮像ユニット保持枠 340 における、図 3 において挿入方向 S において先端側が斜め上方に傾斜する形状を有する挿入方向 S の先端側の部位 340 s が嵌合されている。

【0075】

また、第 1 の空間 111 ~ 第 3 の空間 113 において、ライトガイド 4 の底部に、ライトガイド 4 を保持するとともに、先端本体部 306 の底部側の開口を塞ぐライトガイドカバー 307 が、挿入方向 S に沿って設けられている。尚、ライトガイドカバー 307 は、第 1 の空間 111 ~ 第 3 の空間 113 内を水密に保持する。

40

【0076】

また、ライトガイドカバー 307 によって保持されたライトガイド 4 と、先端部位 340 s との間に、弾性部材 18 が、ライトガイドカバー 307 の上面の一部に載置されることにより、先端部位 340 s の底部に当接して設けられている。

【0077】

さらに、第 1 の空間 111 と第 2 の空間 112 とが交差する領域、具体的には、本実施の形態においては、上述した第 1 実施の形態及び第 2 の実施の形態の交差領域 200 よりも、図 3 中底面側の部位、具体的には、ライトガイドカバー 307 の底面側の部位における領域 400 (図 3 参照) に対向する先端本体部 206 の部位に、図 6 に示すように、挿

50

入方向S及び軸Eに直交する軸Qに沿って、ライトガイドカバー307の側面に対向するよう、先端本体部306を貫通する嵌入孔であるねじ孔306hが形成されている。また、ねじ孔306hに、撮像ユニット2を固定する固定部材であるねじ308が、先端がライトガイドカバー307の側面に当接するよう螺合されている。

【0078】

ねじ308は、先端が円錐状に形成された頭を有さないねじである。よって、ねじ308の先端には、図6に示すように、第2の開口112k側を指向する第4の傾斜部308mが形成されている。また、ライトガイドカバー7の側面におけるねじ308の第4の傾斜部308mが当接される部位に、第4の傾斜部308mに面当接する第5の傾斜部307mが形成されている。

10

【0079】

図6に示すように、ねじ308がねじ孔306hに、第4の傾斜部308mが第5の傾斜部307mに面当接するよう螺合されると、軸Qにおいて、ねじ308を螺合させる力は、第2の開口112k側を指向する第4の傾斜部308mと第5の傾斜部307mとの面当接により、軸Kに沿って、ライトガイドカバー307を第2の開口112k側に押し上げる力に変換される。

【0080】

その結果、ライトガイドカバー307が第2の開口112k側に押し上げられることにより、弾性部材18が第2の開口112k側に押し上げられ、先端部位340sが第2の開口112k側に押し上げられることにより、先端部位340sが嵌合する素子枠26が第2の開口112k側に押し上げられる。さらに、素子枠26に嵌合する対物レンズ枠25が第2の開口112k側に押し上げられ、対物レンズ枠25の外周に形成されたフランジ部25tが、第2の空間112において第2の開口112k側に位置する先端本体部306の位置決め部位306tに当接することにより、撮像ユニット2は、撮像ユニット配置用孔110内に固定されている。

20

【0081】

尚、この際、先端部位340sとライトガイドカバー307との間に、弾性部材18が設けられていることにより、硬質なライトガイドカバー307が、直接、先端部位340sを第2の開口側に押し上げて、先端部位340sにダメージを与えてしまうことが防止される。

30

【0082】

尚、その他の先端部47の構成及び作用は、上述した第1実施の形態と同様である。以上のような構成によっても、上述した第1実施の形態と同様の効果を得ることができる。

【0083】

また、本実施の形態においては、先端部位340sとライトガイドカバー307との間に、弾性部材18が設けられており、ねじ308のねじ孔306hへの螺合により、ライトガイドカバー307は、弾性部材18を介して、先端部位340sを、第2の開口112k側に押し上げると示したが、これに限らず、図7に示すように、ライトガイドカバー307の一部が、直接、先端部位340sを第2の開口112k側に押し上げる構成であっても構わない。

40

【0084】

さらに、上述した第1～第3実施の形態においては、対物レンズ群120及び撮像素子21は、第2の空間112において、軸Kに沿って設けられていると示した。即ち、対物レンズ20は、挿入方向Sに垂直な軸Eに対して挿入方向Sの斜め後方側に傾いて配置されていると示した。

【0085】

これに限らず、先端本体部に対し、挿入方向Sに垂直な軸Eに沿って、第2の空間112を形成し、軸Eに沿って、対物レンズ群120及び撮像素子21を設けても、上述した第1～第3実施の形態と同様の効果を得ることができる。

【0086】

50

ところで、従来、直視型の内視鏡においても、先端部内の撮像ユニット配置孔内に対し、撮像ユニットをねじ等で固定していたが、先端部を細径化すると、先端部の撮像ユニット周りにねじを設けるスペースがなくなってしまうことから、接着剤により、撮像ユニットを撮像ユニット配置孔内に固定していた。

【0087】

しかしながら、接着剤を用いて固定すると、撮像ユニットの固定に時間がかかり、作業効率が低下する他、撮像ユニットを交換する際の修理性が悪いといった問題があった。

【0088】

そのため、直視型の内視鏡であっても、先端部の細径化を図っても、撮像ユニットをねじで固定できる構成が望まれていた。

【0089】

以下、直視型の内視鏡において、先端部の細径化を図っても、撮像ユニットをねじで固定できる構成を、図8～図10に示す。図8は、直視型の内視鏡の挿入部の先端側を示す部分断面図、図9は、図8中のIX-IX線に沿う先端部の断面図、図10は、図8中のX-X線に沿う先端部の断面図である。

【0090】

図8に示すように、直視型の内視鏡の挿入部の先端部に、外周及び挿入方向Sの先端（以下、単に先端と称す）面に先端カバー95が被覆された先端本体部96が設けられており、先端本体部96において、挿入方向Sに沿って形成された撮像ユニット配置孔410に、撮像ユニット92が配置されている。尚、撮像ユニット92は、対物レンズ群220と、撮像素子91と、電気基板122と、熱収縮チューブ98とにより主要部が構成されている。

【0091】

具体的には、撮像ユニット配置孔410の先端側には、対物レンズ枠125に保持された対物レンズ群220が保持されており、対物レンズ枠125の挿入方向Sの後端（以下、単に後端と称す）側の外周に、素子枠126の先端側の内周が嵌合されている。尚、対物レンズ枠125は、突起部125tが、先端本体部96の位置決め部96tに当接することにより位置決めされている。

【0092】

また、対物レンズ群220の挿入方向Sの後方（以下、単に後方と称す）の結像位置に、撮像素子91が設けられており、撮像素子91の撮像面に、第1のカバーガラス161が貼着され、該第1のカバーガラス161の先端面に第2のカバーガラス162が貼着されており、第2のカバーガラス162の外周は、素子枠126の後端の内周に嵌合されている。

【0093】

撮像素子91に、電気基板122が電氣的に接続されており、電気基板122に、いずれも図示しないビデオプロセッサから内視鏡のコネクタ、ユニバーサルコード、操作部、挿入部内を挿通された信号ケーブル123の先端側のリード線が電氣的に接続されている。

【0094】

素子枠126の後端の外周には、熱収縮チューブ98の先端が固定されており、熱収縮チューブ98の後端は、信号ケーブル123の先端側の外周に固定されている。尚、熱収縮チューブ98によって密閉された空間内には、電気基板122、撮像素子91とともに、熱可塑性樹脂90が充填されている。また、熱可塑性樹脂90は、撮像ユニット配置孔410の撮像ユニット92との間の空間にも充填されている。

【0095】

また、先端本体部96には、挿入方向Sに沿って、撮像ユニット配置孔410の他に、処置具挿通チャンネル171が設けられた孔や、ライトガイド4が設けられる孔が設けられている。

【0096】

10

20

30

40

50

尚、図 8 ~ 図 10 に示すように、撮像ユニット配置孔 410 には、撮像ユニット 92 の他、撮像ユニット 92 に対し、介装部材 170 を介して、チャンネル 99r を具備する送気送水ノズル 99 が配置されている。

【0097】

尚、介装部材 170 は、撮像ユニット 92 には接着固定されているが、送気送水ノズル 99 に対しては、非接着となるように設けられている。

【0098】

また、先端本体部 96 の送気送水ノズル 99 に対向する位置に、挿入方向 S 及び対物レンズ群 220 の幅方向 R に直交する方向 V に、ねじ孔 96h が形成されており、ねじ孔 96h に、ねじ 168 が、該ねじ 168 の先端が送気送水ノズル 99 周りに位置する介装部材 170 の部位に当接するよう螺合されている。

10

【0099】

その結果、ねじ 168 により、介装部材 170 を介して、送気送水ノズル 99 は、撮像ユニット配置孔 410 に固定されているとともに、介装部材 170 に接着された撮像ユニット 92 も、ねじ 168 により、介装部材 170 を介して撮像ユニット配置孔 410 に固定されている。

【0100】

次に、このように構成された先端本体部 96 の撮像ユニット配置孔 410 に対する撮像ユニット 92 及び送気送水ノズル 99 の固定方法について説明する。

【0101】

20

まず、送気送水ノズル 99 を、撮像ユニット配置孔 410 に、挿入方向 S の後方から挿入する。その後、撮像ユニット配置孔 410 に、撮像ユニット 92 を挿入方向 S の後方から挿入すると同時に、介装部材 170 も撮像ユニット配置孔 410 に、撮像ユニット 92 を挿入方向 S の後方から挿入し、さらに、撮像ユニット配置孔 410 に熱可塑性樹脂 90 も充填する。

【0102】

最後に、熱可塑性樹脂 90 乾燥後、ねじ孔 96h に対し、ねじ 168 を螺合させる。その結果、ねじ 168 により、介装部材 170 を介して、送気送水ノズル 99 は、撮像ユニット配置孔 410 に固定されるとともに、介装部材 170 に接着された撮像ユニット 92 も、ねじ 168 により、介装部材 170 を介して撮像ユニット配置孔 410 に固定される。

30

【0103】

このように、図 8 ~ 図 10 の構成においては、撮像ユニット配置孔 410 に配置される撮像ユニット 92 と送気送水ノズル 99 との間の空間に、介装部材 170 を設け、介装部材 170 をねじ 168 にて固定することにより、撮像ユニット配置孔 410 に対し、撮像ユニット 92 及び送気送水ノズル 99 を固定すると示した。

【0104】

このことによれば、撮像ユニット 92 を固定するねじ 168 を、撮像ユニット 92 周りに設けなくとも、送気送水ノズル 99 を固定するねじ 168 で、介装部材 170 を介して、撮像ユニット配置孔 410 に撮像ユニット 92 を固定することができることから、先端部の細径化を図っても、撮像ユニット 92 をねじで固定することができる。

40

【0105】

また、撮像ユニット 92 の交換の際も、ねじ 168 を取り外すのみで良いことから、容易に撮像ユニット 92 の交換を行うことができる。

【0106】

ところで、側視型の内視鏡において、先端部 47 の切り欠き部 47k のチャンネル開口 10 から処置具起上台 127 を用いて、例えばステントを起上させた際、照明レンズ 3 から照射された照明光が、ステントのチャンネル開口 10 近傍の根本部で反射してしまい、反射光が、対物レンズ 20 に入光することにより、観察された画像に、所謂ハレーションが発生してしまうといった問題があった。

50

【 0 1 0 7 】

以下、図 1 1 ~ 図 1 4 を用いてハレーションを防ぐ構成を説明する。図 1 1 は、内視鏡の挿入部の先端部の照明レンズ位置における断面図、図 1 2 は、照明レンズとライトガイドの先端側とを示す平面図、図 1 3 は、照射範囲に対する照明光の明るさを示す図表、図 1 4 は、照明レンズの側面側を直線状にカットした例を示す照明レンズの平面図である。

【 0 1 0 8 】

照明レンズ 3 から照射する照明光を、図 1 1、図 1 2 に示すように、より広範囲に照射するためには、光束 R 1 に示すように、照明光の配向をより広角に設定することが望ましい。しかしながら、照明光の配向をより広角に設定すると、上述したように、ステント 1 9 の根本部で反射してしまい、反射光が対物レンズ 2 0 に入光する結果、ハレーションが

10

【 0 1 0 9 】

よって、ハレーションを発生させないためには、照明レンズ 3 から照射される照明光の配向を、光束 R 2 に示すように、照明レンズ 3 の中心寄りに設定することが好ましい。照明光の配向を照明レンズ 3 の中心寄りに設定すれば、図 1 1、図 1 2 に示すように、光束 R 2 は、ステント 1 9 の根本には照射されづらくなることから、ステント 1 9 の根本からの反射光が、対物レンズ 2 0 に入光してしまうことを防止することができる。

【 0 1 1 0 】

照明レンズ 3 から照射される照明光の配向を、光束 R 2 に示すように、照明レンズ 3 の中心寄りに設定する具体的な手段としては、図 1 2 に示すように、凹レンズから構成された対物レンズ 2 0 のライトガイド 4 の先端に対向する球面の R 形状を、点線 3 z に示すように、従来の実線で示した R 形状よりもゆるく設定する。

20

【 0 1 1 1 】

その結果、図 1 3 の点線に示すように、照明レンズ 3 から照射される照明光は、従来の実線 R 1 で示す照明光よりも、照明レンズ 3 の中心範囲に対し、明るく照射されるようになる。

【 0 1 1 2 】

このことを利用すれば、照明レンズ 3 の周縁部近傍は、従来よりも照明光量が少なく照射されることから、ステント 1 9 の根本部で照明光が反射し、ハレーションが発生してしまうことを防止することができる。

30

【 0 1 1 3 】

また、照明レンズ 3 から照射される照明光の配向を、光束 R 2 に示すように、照明レンズ 3 の中心寄りに設定する具体的な他の手段としては、図 1 2、図 1 4 に示すように、平面視した状態で円形状の照明レンズ 3 の、チャンネル開口 1 0 の長手方向に対向する各側面部 3 e を、平面視した状態で直線状にカットすればよい。

【 0 1 1 4 】

その結果、図 1 3 の 2 点鎖線に示すように、照明レンズ 3 から照射される照明光は、従来の実線 R 1 で示す照明光よりも、大部分が照明レンズ 3 の中心範囲に対し照射されるようになる。

【 0 1 1 5 】

このことを利用すれば、照明レンズ 3 の周縁部近傍は、従来よりも照明光量が大幅に少なく照射されることから、ステント 1 9 の根本部で照明光が反射し、ハレーションが発生してしまうことを防止することができる。

40

【 0 1 1 6 】

さらに、以下、図 1 5、図 1 6 を用いて、ハレーションを防止する他の構成を説明する。図 1 5 は、内視鏡の挿入部の先端部の切欠部に、照明レンズを 2 つ設けた例を示す平面図、図 1 6 は、図 1 5 中の XIV-XIV 線に沿う先端部の概略的な断面図である。

【 0 1 1 7 】

図 1 5、図 1 6 に示すように切欠部 4 7 k において、挿入方向 S に沿って、照明レンズを、対物レンズ 2 0 を挟むように、照明レンズ 3 a、3 b として 2 つ設け、各照明レンズ

50

3 a、3 bから照射される光量を、従来の1つの照明レンズ3から照射される光量の半分にするるとともに、照明光の配向方向を、照明レンズ3 aと照明レンズ3 bとで異ならせることにより、各照明レンズ3 a、3 bから照射される照明光が、ステント19の根本部に集中して照射されてしまうことを防止しても良い。その結果、ステント19に起因するハレーションの発生を防止することができる。

【0118】

尚、各照明レンズ3 a、3 bは、図15、図16に示すように、対物レンズ20を挟むように配置されていなくとも、図16に示す第1の切欠面47k1に2つ配置されていても構わないし、第2の切欠面47k2に2つ配置されていても構わない。

【図面の簡単な説明】

【0119】

【図1】本発明の第1実施の形態を示す内視鏡と周辺装置とから構成された内視鏡装置を前方右斜め上方から見た外観斜視図。

【図2】図1の内視鏡の挿入部の挿入方向先端側の平面図。

【図3】図2中のIII-III線に沿う挿入部の挿入方向先端側の断面図。

【図4】図3中のIV-IV線に沿う挿入部の先端部の断面図。

【図5】第2実施の形態を示す内視鏡における挿入部の先端部の断面図。

【図6】第3実施の形態を示す内視鏡における挿入部の先端部の断面図。

【図7】図6のライトガイドカバーの一部が、撮像ユニット保持枠の先端部位に直接当接している変形例を示す部分断面図。

【図8】直視型の内視鏡の挿入部の先端側を示す部分断面図。

【図9】図8中のIX-IX線に沿う先端部の断面図。

【図10】図8中のX-X線に沿う先端部の断面図。

【図11】内視鏡の挿入部の先端部の照明レンズ位置における断面図。

【図12】照明レンズとライトガイドの先端側とを示す平面図。

【図13】照射範囲に対する照明光の明るさを示す図表。

【図14】照明レンズの側面側を直線状にカットした例を示す照明レンズの平面図。

【図15】内視鏡の挿入部の先端部の切欠部に、照明レンズを2つ設けた例を示す平面図。

【図16】図15中のXIV-XIV線に沿う先端部の概略的な断面図。

【符号の説明】

【0120】

1 ... 内視鏡

2 ... 撮像ユニット

3 ... 照明レンズ

4 ... ライトガイド

6 ... 先端本体部

6 h ... ねじ孔(嵌入孔)

6 t ... 位置決め部

7 ... ライトガイドカバー

8 ... ねじ(固定部材)

8 m ... 第1の傾斜部

20 ... 対物レンズ

21 ... 撮像素子

24 ... 撮像ユニット保持枠

24 m ... 第2の傾斜部

25 ... 対物レンズ枠

26 ... 素子枠

42 ... 挿入部

47 ... 先端部

10

20

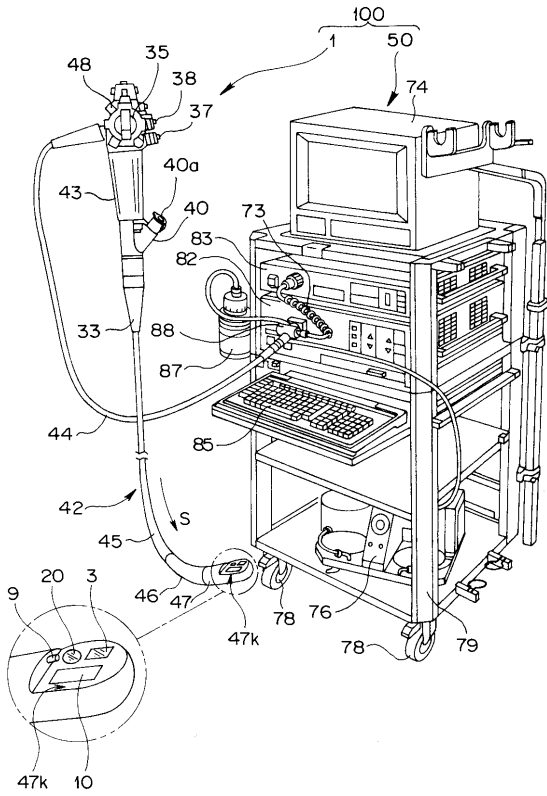
30

40

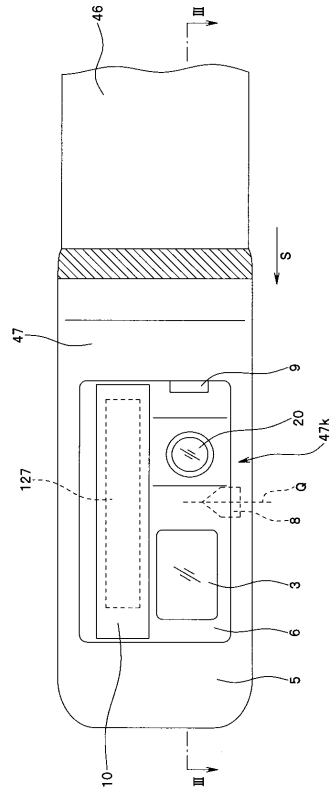
50

4 7 k ... 切欠部	
1 1 0 ... 撮像ユニット配置用孔	
1 1 1 ... 第 1 の空間	
1 1 1 k ... 第 1 の開口	
1 1 2 ... 第 2 の空間	
1 1 2 k ... 第 2 の開口	
1 1 3 k ... 第 3 の開口	
1 2 0 ... 対物レンズ群	
2 0 0 ... 交差領域	
2 0 6 ... 先端本体部	10
2 0 6 h ... ねじ孔 (嵌入孔)	
2 0 6 t ... 位置決め部	
2 0 7 ... ライトガイドカバー	
2 0 8 ... ねじ (固定部材)	
2 0 8 m ... 平坦面	
2 4 0 ... 撮像ユニット保持枠	
2 4 0 m ... 第 3 の傾斜部	
3 0 6 ... 先端本体部	
3 0 6 h ... ねじ孔 (嵌入孔)	
3 0 6 t ... 位置決め部	20
3 0 7 ... ライトガイドカバー	
3 0 7 m ... 第 5 の傾斜部	
3 0 8 ... ねじ (固定部材)	
3 0 8 m ... 第 4 の傾斜部	
3 4 0 ... 撮像ユニット保持枠	
4 0 0 ... 交差領域	
S ... 挿入方向	

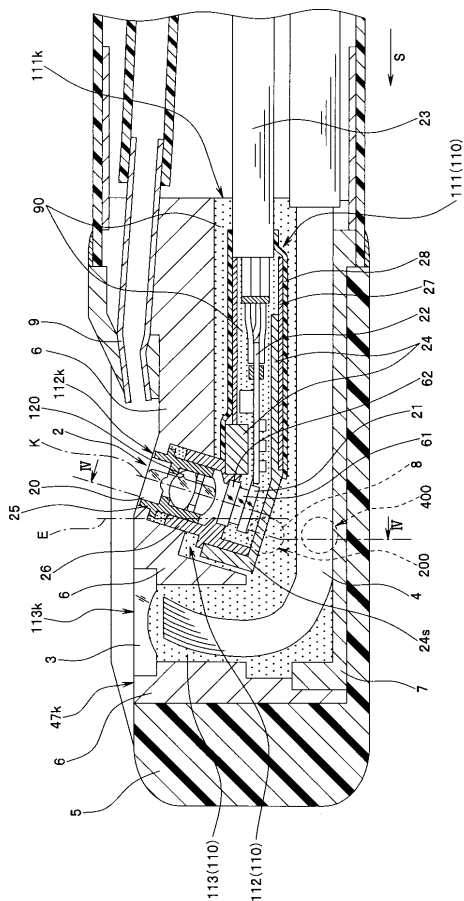
【図1】



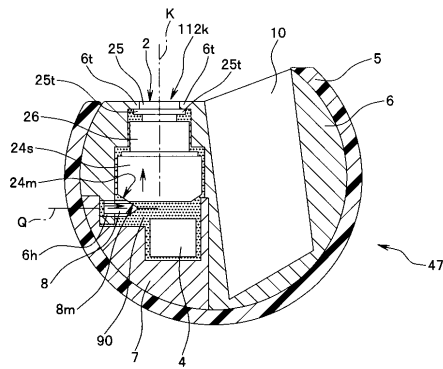
【図2】



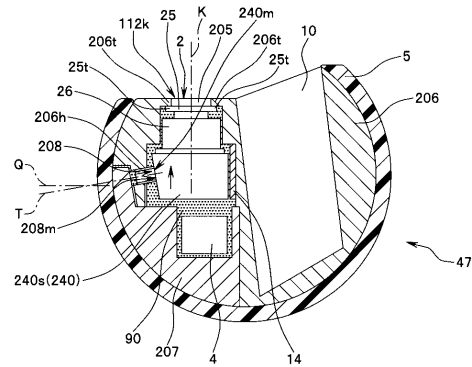
【図3】



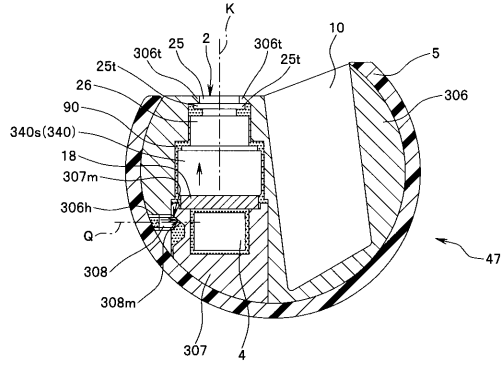
【図4】



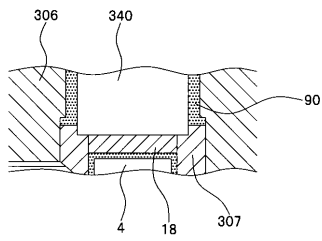
【図5】



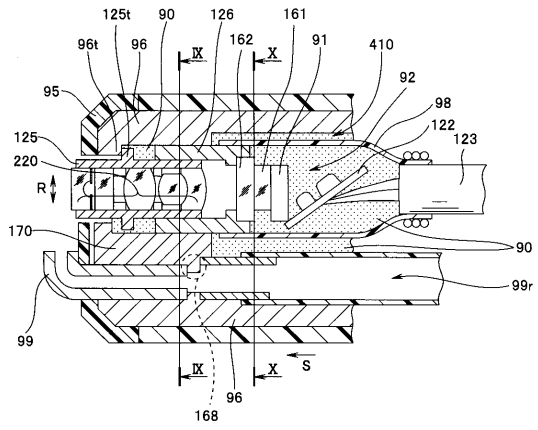
【図6】



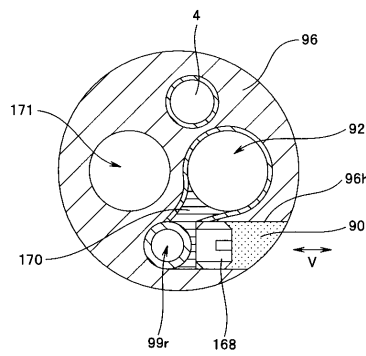
【図7】



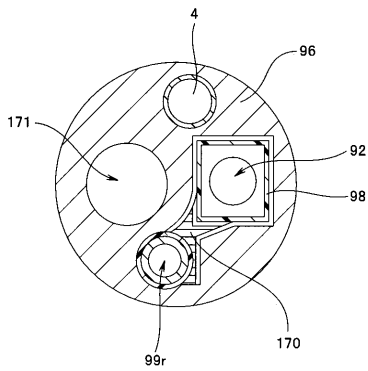
【図8】



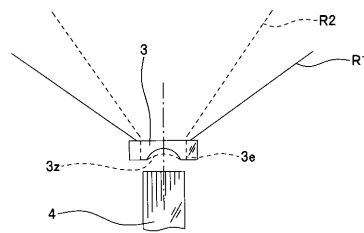
【図9】



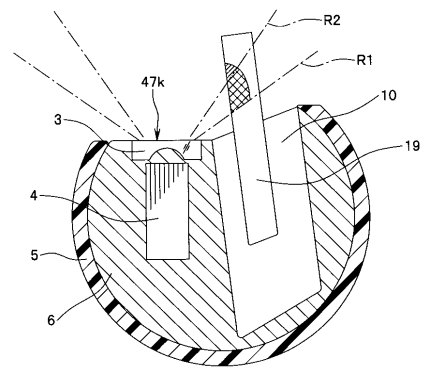
【図10】



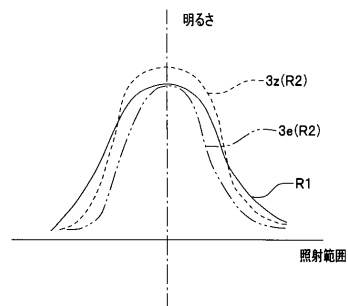
【図12】



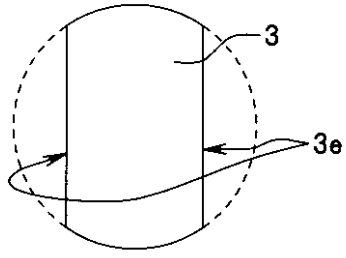
【図11】



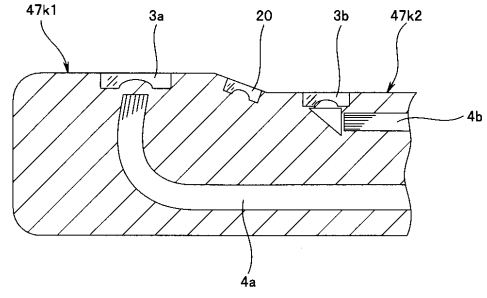
【図13】



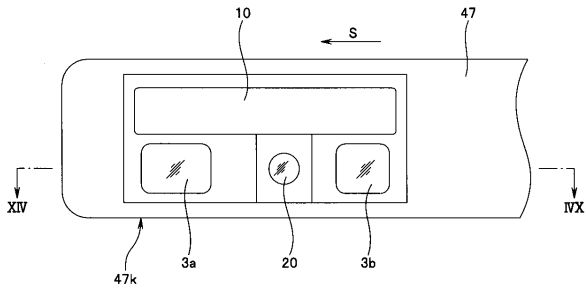
【 14 】



【 16 】



【 15 】



フロントページの続き

- (56)参考文献 特開平05 - 199989 (JP, A)
特開2005 - 237982 (JP, A)
特開昭62 - 065010 (JP, A)
特開平09 - 197293 (JP, A)
特開2006 - 020726 (JP, A)
特開平03 - 015016 (JP, A)
特開平08 - 136829 (JP, A)
特開2003 - 159215 (JP, A)
特開昭62 - 066220 (JP, A)

(58)調査した分野(Int.Cl., DB名)

A61B 1/00 - 1/32
G02B 23/24 - 23/26