



(12) 实用新型专利

(10) 授权公告号 CN 202929035 U

(45) 授权公告日 2013. 05. 08

(21) 申请号 201220692288. X

(22) 申请日 2012. 11. 28

(73) 专利权人 浙江东方基因生物制品有限公司
地址 313300 浙江省安吉县经济开发区健康医药产业园吉二路

(72) 发明人 雷似愚

(51) Int. Cl.

G01N 33/48 (2006. 01)

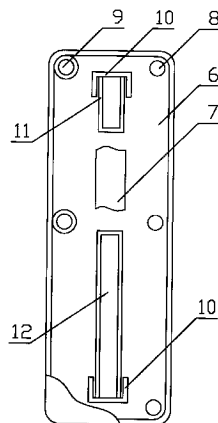
权利要求书1页 说明书2页 附图4页

(54) 实用新型名称

一种快速检测卡

(57) 摘要

本实用新型公开了一种快速检测卡,包括上卡片和下卡片以及安装于上卡片和下卡片之间的检测条,其中上卡片具有稀释液注入口、样品液注入口、观察窗以及透气孔,所述下卡片设有固定框,所述检测条安装于固定框之间,所述固定框内设有突起条,所述突起条设有凹槽,所述下卡片设有定位柱和定位孔,所述上卡片设有与定位柱和定位孔相对应的定位孔和定位柱,所述稀释液注入口设有斜面,所述样品液注入口设有斜面,所述观察窗设有斜面。有益效果在于:在现有的快速检测卡的基础上,设置固定检测条的固定装置,能够杜绝检测条发生错位,有利于检测工作的顺利进行。



1. 一种快速检测卡,包括上卡片(1)和下卡片(6)以及安装于上卡片(1)和下卡片(6)之间的检测条(7),其中上卡片(1)具有稀释液注入口(4)、样品液注入口(3)、观察窗(2)以及透气孔(5),其特征在于:所述下卡片(6)设有固定框(10),所述检测条(7)安装于固定框(10)之间,所述固定框(10)内设有突起条(11)。

2. 根据权利要求1所述的快速检测卡,其特征在于:所述突起条(11)设有凹槽(12)。

3. 根据权利要求1所述的快速检测卡,其特征在于:所述下卡片(6)设有定位柱(8)和定位孔(9),所述上卡片(1)设有与定位柱(8)和定位孔(9)相对应的定位孔(9)和定位柱(8)。

4. 根据权利要求1所述的快速检测卡,其特征在于:所述稀释液注入口(4)设有斜面(13)。

5. 根据权利要求1所述的快速检测卡,其特征在于:所述样品液注入口(3)设有斜面(14)。

6. 根据权利要求1所述的快速检测卡,其特征在于:所述观察窗(2)设有斜面(15)。

一种快速检测卡

技术领域

[0001] 本实用新型涉及一种检测装置,具体地说,是一种通过检测人体血液,判断是否患病的快速检测卡。

背景技术

[0002] 应用快速检测卡,通过检测人体血液,判断是否患病,是目前医疗过程中比较常用的手段之一。例如通过检测人体血液,判断是否患有疟疾。现有技术的快速检测卡的不足之处在于:快速检测卡内安装的检测条的位置缺少固定装置,检测条容易发生错位,影响检测工作的顺利进行。

实用新型内容

[0003] 本实用新型的目的在于克服现有技术的不足,提供一种具有固定检测条的固定装置,杜绝检测条发生错位、保证检测工作的顺利进行的快速检测卡。

[0004] 本实用新型快速检测卡的技术方案,包括上卡片和下卡片以及安装于上卡片和下卡片之间的检测条,其中上卡片具有稀释液注入口、样品液注入口、观察窗以及透气孔,所述下卡片设有固定框,所述检测条安装于固定框之间,所述固定框内设有突起条。

[0005] 所述突起条设有凹槽。

[0006] 所述下卡片设有定位柱和定位孔,所述上卡片设有与定位柱和定位孔相对应的定位孔和定位柱。

[0007] 所述稀释液注入口设有斜面。

[0008] 所述样品液注入口设有斜面。

[0009] 所述观察窗设有斜面。

[0010] 本实用新型快速检测卡的有益效果在于:在现有的快速检测卡的基础上,设置固定检测条的固定装置,能够杜绝检测条发生错位,有利于检测工作的顺利进行。

附图说明

[0011] 图 1 是本实用新型快速检测卡的主视图;

[0012] 图 2 是图 1 的局部剖视图;

[0013] 图 3 是图 1 中 A-A 切面的剖视放大图;

[0014] 图 4 是图 1 中 B-B 切面的剖视放大图;

[0015] 图 5 是图 1 中 C-C 切面的剖视放大图;

[0016] 图 6 是图 1 中 D-D 切面的剖视放大图。

具体实施方式

[0017] 图 1、图 2、图 3、图 4、图 5、图 6 所示的快速检测卡,包括上卡片 1 和下卡片 6 以及安装于上卡片 1 和下卡片 6 之间的检测条 7,其中上卡片 1 具有稀释液注入口 4、样品液注

入口 3、观察窗 2 以及透气孔 5,所述下卡片 6 设有固定框 10,所述检测条 7 安装于固定框 10 之间,所述固定框 10 内设有突起条 11。

[0018] 所述突起条 11 设有凹槽 12。

[0019] 所述下卡片 6 设有定位柱 8 和定位孔 9,所述上卡片 1 设有与定位柱 8 和定位孔 9 相对应的定位孔 9 和定位柱 8。

[0020] 所述稀释液注入口 4 设有斜面 13。

[0021] 所述样品液注入口 3 设有斜面 14。

[0022] 所述观察窗 2 设有斜面 15。

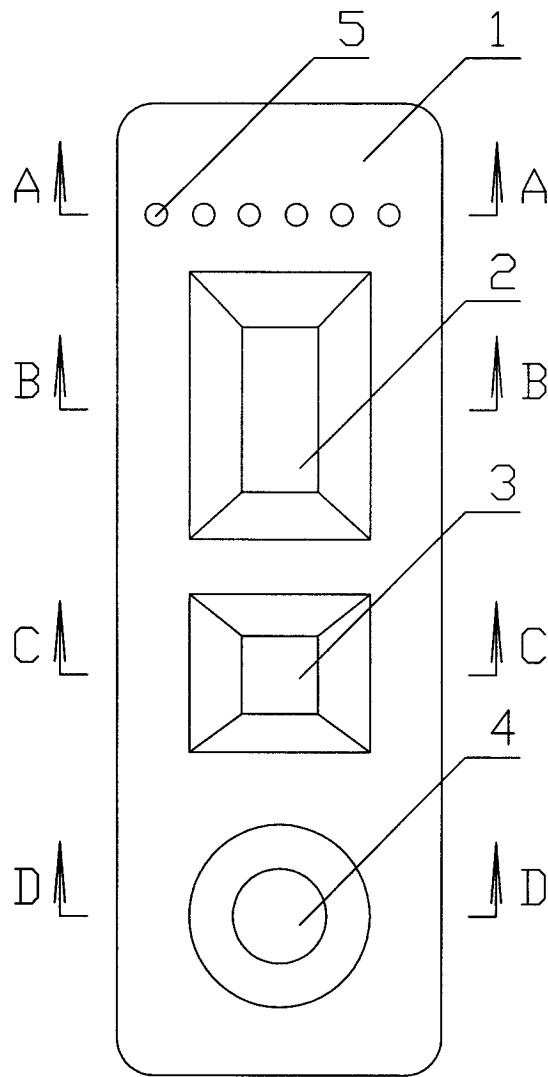


图 1

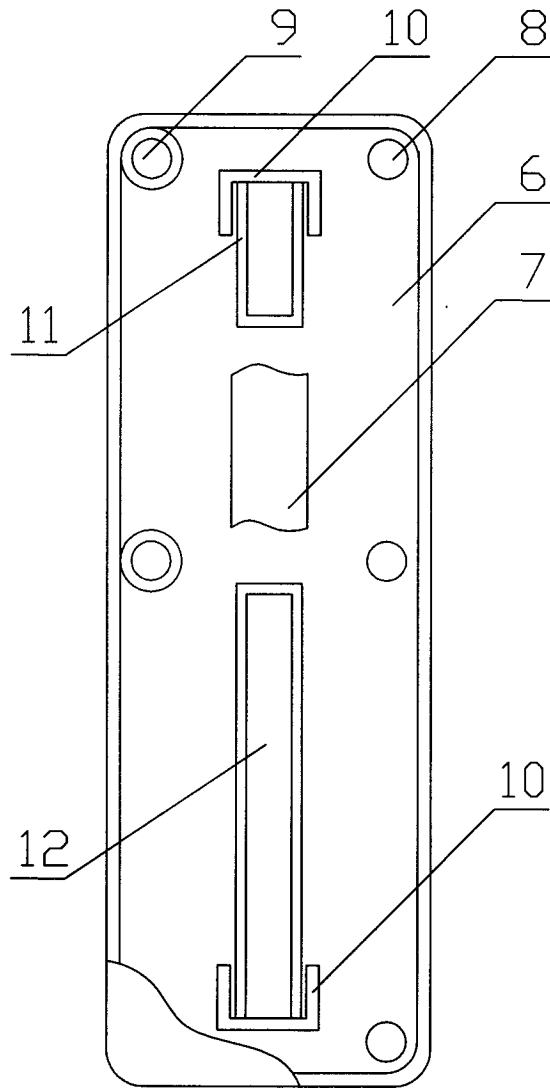


图 2

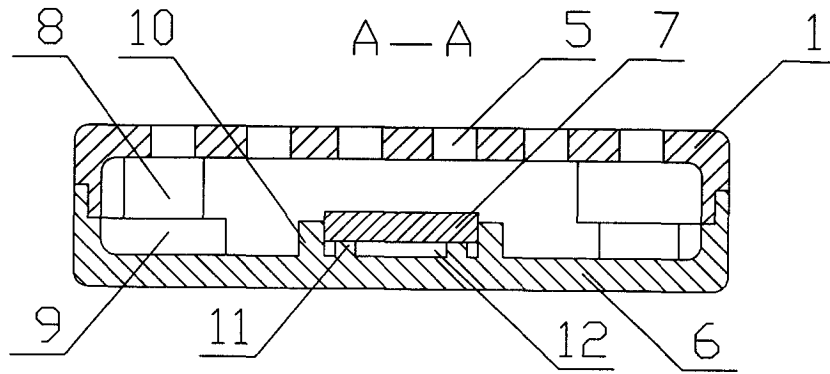


图 3

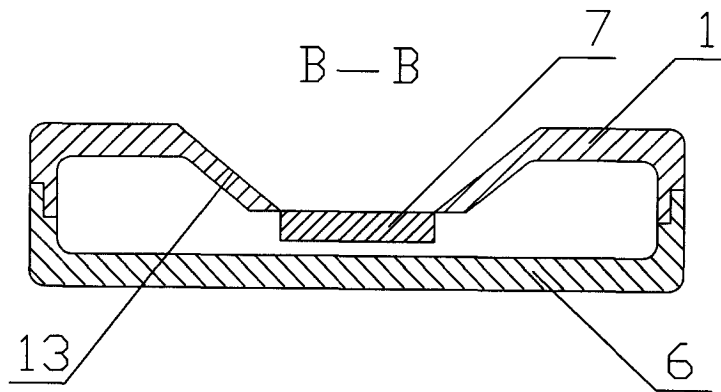


图 4

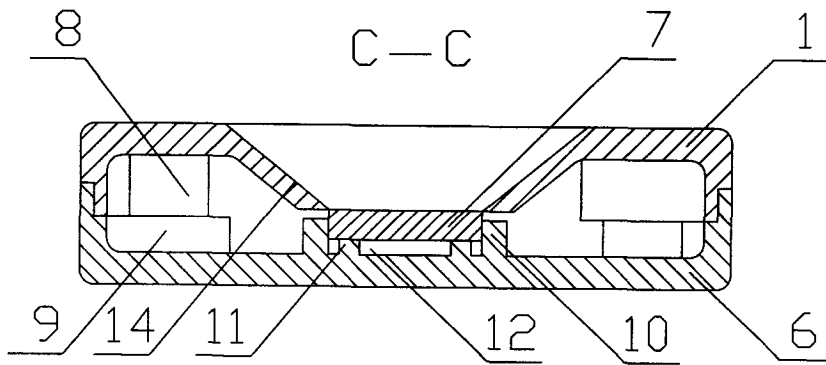


图 5

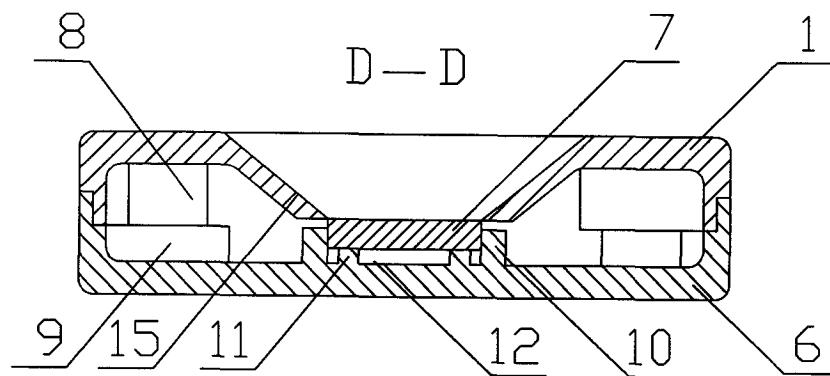


图 6