

[19]中华人民共和国国家知识产权局

[51]Int. Cl<sup>6</sup>

H01R 13/66

H02H 9/04

# [12] 发明专利申请公开说明书

[21] 申请号 99107623.0

[43]公开日 1999年11月10日

[11]公开号 CN 1234633A

[22]申请日 99.4.20 [21]申请号 99107623.0

[30]优先权

[32]98.4.20 [33]AU [31]PP3084/98

[71]申请人 克罗内有限公司

地址 联邦德国柏林

[72]发明人 E·J·卡特尔

[74]专利代理机构 中国专利代理(香港)有限公司

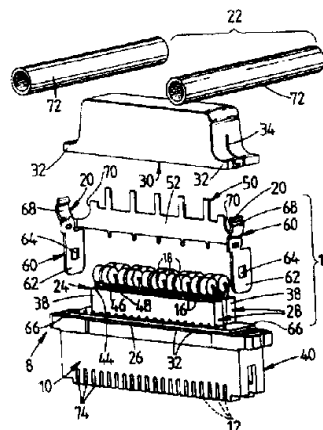
代理人 章社杲

权利要求书 2 页 说明书 5 页 附图页数 4 页

[54]发明名称 电连接器

[57]摘要

在一种电连接器(8)的前面具有可以用来固定外部导线的第一端子(12),在导线与第一端子(12)之间形成电连接。用连接器(8)后面的一个安装组件(14)接收过电压保护装置(18),将过电压保护装置(18)的电路连接到第一端子(12)上,为使用中连接到第一端子(12)上的电路提供过电压保护。用一个可松动的安装装置(20)将连接器(8)可松动地连接到连接器的支撑结构(22)上。



ISSN 1008-4274



## 权利要求书

1. 在一种电连接器(8)的前面具有可以用来固定外部导线的第一端子(12), 在导线与第一端子(12)之间形成电连接, 该连接器适合接收过电压保护装置(18), 将过电压保护装置(18)的电路连接到第一端子(12)上, 为使用中通过外部端子连接到第一端子(12)上的电路提供过电压保护, 以及可松动的安装装置(20), 用来将连接器(8)可松动地连接到连接器的支撑结构(22)上, 其特征在于连接器(8)具有装在连接器(8)的后面的安装组件(14), 用来接收上述的过电压保护装置(18)。

2. 按照权利要求1的电连接器, 其特征是可松动的安装装置(20)至少有一部分是由导电的接地元件(50)构成的, 用来使连接器的电路可松动地连接到支撑结构(22), 从连接器(8)到支撑结构(22)上接地的导电部分形成接地的电路。

3. 按照权利要求1的电连接器, 其特征是第一端子(12)被装在连接器的绝缘主体(10)上, 安装组件(14)上具有电连接到某些第一端子(12)的第二端子(16), 这种安装组件(14)适合接收连接到第二端子(16)上的过电压保护装置(18), 从而通过第二端子(16)将过电压保护装置(18)连接到第一端子(12)上。

4. 按照权利要求3的电连接器, 其特征在于安装组件(14)具有一个绝缘结构(24)和一个电路板(26), 第二端子(16)被装在绝缘结构(24)上, 并且在电路上连接到电路板(26)的导电轨迹(88), 通过电路板连接到第一端子(12)。

5. 按照权利要求3或是4的电连接器, 其特征是用一个导电接地元件(5)连接到可松动的安装装置(20), 为过电压保护装置(18)提供接地连接。

6. 按照权利要求5的电连接器, 其特征是将接地元件(50)可松动地连接到连接器的绝缘主体(10)上。

7. 按照权利要求6的电连接器, 其特征是接地元件(50)上具有适合可松动地夹持支撑结构(22)的夹扣部分(68), 用来实现连接器与支撑结构(22)的可松动的连接。

8. 按照权利要求7的电连接器, 其特征是夹扣部分(68)被弹性定位在连接器的各个相对部分(70)旁边, 将支撑结构的一部分弹性夹持在夹扣部分(68)和连接器的相对部分(70)之间。

9. 按照权利要求8的电连接器, 其特征是上述相对部分(70)被设在接地元件(50)上, 在每个夹扣部分(68)及其相对部分(70)之间分别限定一个面对后方的开

口, 用来接收支撑结构(22)的各个部分。

10. 按照权利要求 7 到 9 之一的电连接器, 其特征是上述的夹扣部分(68)以及接地元件(50)上相应的上述相对部分(70)处在接地元件(50)的各端。

5 11. 按照权利要求 3 到 10 之一的电连接器, 其特征是用一个盖子(30)盖住连接器的后面。

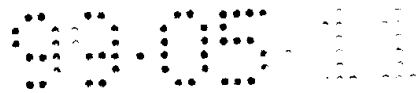
12. 按照权利要求 11 的电连接器, 其特征是盖子(30)被可松动地连接到连接器的绝缘主体(10)上。

10 13. 按照权利要求 3 到 12 之一的电连接器, 其特征是连接器的绝缘主体(10)和第一端子(12)构成了一个断路组件(40)的一部分, 将第一端子(12)布置成并列的两行, 从而限定了每一行中的一个第一端子(12)和另一行中相对的一个第一端子(12)构成的第一端子(12)对, 在第一端子(12)上各自具有弹性接触部分(12c), 每一对中的第一端子(12)的弹性接触部分是这样布置的, 使其在第一状态下彼此间形成弹性偏置的电接触, 但是, 在第二状态下通过在两者之间插入一个电绝缘元件使其脱离直接的电接触, 从而迫使其抵抗弹性偏置而分开。

15 14. 按照权利要求 13 的电连接器, 其特征是仅有一行第一端子(12)中的第一端子(12)能够连接到过电压装置(18)。

15. 按照权利要求 3 到 14 之一的电连接器, 其特征是具有分开并列的两行第二端子(16), 接地元件(50)的延长部分(52)在这两行之间平行地延伸。

20 16. 按照权利要求 15 的电连接器, 其特征是上述延长部分(52)具有凸块(54), 用来连接电路板(26)上的导电轨迹, 并且进而通过这些轨迹连接到第二端子(16)。



## 说明书

### 电连接器

5 本发明涉及到一种电连接器, 在它的前面具有用来固定外部导体的第一端子, 在导体和第一端子之间形成电连接, 这种连接器适合接收过电压保护装置, 以便将过电压保护装置电连接到第一端子, 为通过外部导体连接到第一端子上的电路提供过电压保护, 以及可分离的安装装置, 用来将连接器可分离地连接到连接器的支撑结构上, 这种连接器的特征在于在连接器的后面有一个用来接收过电压保护装  
10 置的安装组件。

具有与通信网络的电导体完成可分离的电连接的端子的电连接器可以用来接收过电压保护装置, 在导体上出现过电压状态时提供一个对地的导电通路。这种装置可以跨接在联系着各种通信电路的各对导体上。每个过电压装置可以包括三个端子, 其中的第一和第三端子被用来连接相应的一个线对中各自的导体。第二端子  
15 被连接到地。如果装置上的电压是正常电压, 在装置的所有端子之间就具有高阻抗, 但是, 在第一或第二端子上出现过电压状态下, 装置就会被击穿, 形成从出现过电压的端子到地的导电通路。为了防止由于雷击等等过电压状态对系统造成严重的损害, 此类装置在实际的通信系统中是非常重要的。

在诸如电话交换机等等实际应用中, 可分离地连接到网络导体上的连接器被  
20 布置在适当的支撑结构上, 为了满足网络用户的需求, 考虑到在连接器端子的导体和导体之间需要频繁地交换, 端子是朝外的, 以便于接入。在这种结构中, 过电压保护装置可以装在连接器的前面。这种安装方式从便于接入的观点来看是非常普遍的, 因为过电压装置本身也需要便于更换。然而, 这种安装方式会给装置和相邻的连接器端子带来不便, 并且会妨碍对连接器端子的正常接入。

25 本发明的目的是提供一种电连接器, 它可以用来接收过电压, 例如允许接入连接器端子, 并且允许用简单的方式接入过电压装置。

从一方面来看, 本发明的特征在于连接器(8)上具有位于连接器(8)后面的安装组件(14), 用来接收过电压保护装置(18)。

可分离的安装装置(20)至少有一部分可以由导电的接地元件(50)构成, 用连  
30 接器完成与支撑结构(22)的可分离的电连接, 从连接器到支撑结构(22)的接地导



电部分形成一个电接地通路。

第一端子可以装在连接器的一个绝缘体(10)上, 安装组件(14)上具有电连接到第一端子(12)的第二端子(16), 这种安装组件(14)适合接收连接到第二端子(16)上的过电压保护装置(18), 通过第二端子(16)将过电压保护装置(18)连接到第一

5 端子(12)上。

安装组件(14)具有一个绝缘结构(24)和一个电路板(26), 被装在绝缘结构(24)上并且与电路板(26)的导电轨迹(88)电连接的第二端子(26)被连接到第一端子(12)上。

如果用这种连接器构成与可分离的安装装置(20)的局部电连接, 就可以用一个导电接地元件(50)提供过电压保护装置(18)的接地连接。按照一种形式, 可以将

10 接地元件(50)可分离地连接到连接器的绝缘体(10)。按照一种特定的形式, 接地元件(50)上具有适合可分离地夹住支撑结构(22)的夹扣部分(68), 用来实现连接器与支撑结构(22)的可分离的连接。在后一种情况下, 夹扣部分(68)可以是弹性的, 并且其位置靠近连接器上各自相对的部分(70), 将各部分支撑结构弹性夹持在夹

15 扣部分(68)和连接器的相对部分(70)之间。相对部分(70)可以设在接地元件(50)上, 在每个夹扣部分(68)及其相对部分(70)之间限定了各自的面向后方的开口, 用来接收各个部分的支撑结构(22)。在接地元件(50)的每一端都可以设置接地元件(50)的上述夹扣部分(68)以及相应的上述相对部分(70)。

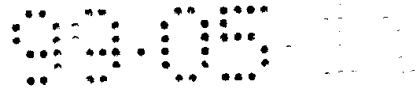
可以用一个盖子(30)盖住连接器的后面。将盖子可分离地连接到连接器的绝

20 缘体(10)上。

连接器的绝缘体(10)和第一端子(12)构成了一个分离模块(40)的一部分, 第一端子(12)被布置成并列的两行, 从而限定了每一行中的一个第一端子(12)和另一行中相对的一个第一端子(12)构成的第一端子(12)对, 在第一端子(12)上各自具有弹性接触部分(12c), 每一对中的第一端子(12)的弹性接触部分(12c)是这样

25 布置的, 使其在第一状态下彼此间形成弹性偏置的电接触, 但是, 在第二状态下通过在两者之间插入一个测试插头或是电绝缘元件使其脱离直接的电接触, 从而迫使其抵抗弹性偏置而分开。按照这种结构, 每一对的弹性接触部分(12c)在第一状态下形成电连接, 并且在第二状态下分离。按照这样的结构, 仅有第一端子的一行中的第一端子(12)可以用来连接过电压装置(18)。

30 在此处例如可以使用分开并列的两行第二端子(16), 将接地元件(50)的一个



延长部分(52)的位置在两行之间并列地延伸。接地元件的延长部分(50)大体上是平面的,并且在位置与其面对的过电压装置(18)之间形成直立的障碍。延长部分(52)上可以具有连接到电路板(26)上的导电轨迹(88)并且通过这些轨迹连接到第二端子(16)上的凸块(54)。

5 一些要参照附图用举例的方式进一步解释本发明,在附图中:

图1是按照本发明构成的一个电连接器以及这种连接器所使用的支撑结构的分解透视图;

图2是图1的连接器和支撑结构后面的透视图;

图3与图2相似,但是拆掉了连接器上的一个元件,以便表示连接器内部的一个接地元件的连接关系;以及

图4是一个示意图,表示图1所示连接器内部的电连接方式。

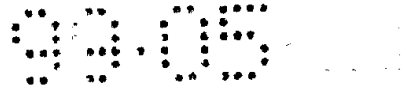
在这种情况下,可以用一个由分开的并列导轨72构成的支撑结构22对图示的电连接器8进行可分离的固定。

在连接器8上有一个电绝缘体(10),可以将第一端子(12)装在绝缘体的前面,在使用这种连接器时连接到通信电路的绝缘导线上。端子12是绝缘位移式的端子,它上面向外分叉的端部限定了相对的弹性臂,可以将绝缘导线压在两臂之间,让臂的内边沿切开绝缘层并且在弹性作用下与导体形成接触,从而用两臂夹住导体,与导体形成电路的连接。

主体10的前面是延长的矩形,端子12被布置成分开并列的两行,它在前面的长边方向上平行地延伸。端子12的分叉端被接纳在主体10前面的向前开口的空腔74内,以便于连接导线。

在主体10的后面将连接器10固定到一个具有印刷电路板26的安装组件14上,并且在上面安装一个由两个过电压装置连接器28的绝缘体38构成的绝缘结构24。如下文所述,某些端子12被焊接或是用电路连接到印刷电路板26的轨迹上。同样还要通过焊接等方式将印刷电路板26上的轨迹连接到装在构成了连接器28一部分的绝缘体38上的第二端子16。

端子16可以和插入其内的导线形成电连接,用夹持作用将导线的端部压入端子。通过将每个装置18的导线44,46,48分别插入各自的端子16,将过电压保护装置18电连接到连接器28上,被夹住的导线通过印刷电路板26上的轨迹与端子12形成电连接。本例中的装置18是气体放电管,这种充气的装置具有一个用来连



接导线 46 的中心端子和用来连接各个导线 44, 48 的外端端子。

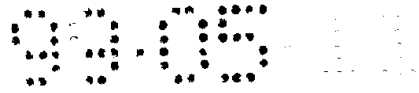
由接地元件 50 构成的接地导体是用金属板冲压和弯折而成的。它的中心是一个平面的条状部分 52, 凸块 54 从一个边沿向外延伸。这些凸块 54 被接收在位于两个连接器 28 之间的印刷电路板 26 的开口中, 并且焊接或是用电路连接到印刷电路板 26 的轨迹上, 让从印刷电路板 26 后面向外延伸的部分 52 在连接器 28 之间与印刷电路板 26 形成突出的关系。

最后, 元件 50 具有横向向外稍稍弯曲的平面部分 60, 各自的一个悬空端上具有舌状的安装部分 62 和一个窗口 64。这些部分 62 被插入主体 10 后面的主体 10 的各端处的缝 66, 让安装部分 62 与缝 66 内部的保持元件(未示出)相配合, 用来保持和固定安装部分 62, 但是可分离地将元件 50 安装到主体 10 上。例如, 为了达到这一目的, 在缝 66 内部可以具有与窗口 64 咬合的锁定凸块。

平面部分 60 在相对的安装部分 62 的端部还限定了弹性的夹扣部分 68, 该部分在连接器 8 上向外和向后延伸。这些夹扣部分 68 与元件 50 上通过在部分 52 的端部进行切割而形成的相邻但是分开的边缘部分 70 配合, 以便于分离与支撑结构 22 的平行导轨 72 的弹性夹持, 如图 2 和 3 所示。这样, 每个夹扣部分 68 及其邻接的相对边缘部分 70 就构成了各自的可分离的安装装置 20, 用来可分离地将连接器 8 安装到支撑结构 22 上。

在元件 50 的平面部分 52, 印刷电路板 26, 连接器 28 和装置 18 上面设有一个后盖 30。盖 30 被放在主体 10 的后面, 当连接器被连接到支撑结构 22 的导轨 72 上时通过将盖的端部延伸 32 夹持在主体 10 的后面和导轨之间使盖子定位。盖 30 的端部有缝 34, 元件 50 的平面部分 52 上的边缘部分 70 被暴露在缝中, 以便能够与导轨 72 啮合, 与夹扣部分 68 形成夹持。

在图 4 中对称地表示了使用中的内部电路连接和连接器 8 的相互连接, 图中表示了连接到主体 10 上的一行端子 12 中相邻的“输入”端子 12 上的一个输入电路对的导线 82, 86, 以及连接到主体 10 上的另一行端子 12 中相邻的“输出”端子 12 上的一个输出电路对的导线 80, 84。导线 80, 82, 84, 86 的连接是用端子 12 的绝缘位移接触部分 12a 完成的。电路板 26 上的电路板轨迹是用标号 88 对称地表示的。如图中所示, 这些轨迹中有一部分从“输入”行中的接点 12 的主体部分 12b 通过端子 16 连接到装置 18 的导线 44, 48。另外, 装置 18 的导线 46 通过其他印刷电路板轨迹连接到元件 50, 从而连接到支撑结构 22 的导轨 72 上。



在使用中, 根据需要可以在连接到端子 12 的导线之间进行电路连接, 以便形成需要的通信电路。这种工作很容易在连接器的前面完成, 不会象过电压保护装置放在连接器前面时那样造成干扰或是不便。在另一方面, 在必要时可以通过在导轨 72 上滑动连接器 8 并且拆掉盖子而方便地接触到装置 18。通过人力从端子 16 上拔出导线就可以方便地从连接器 28 上拆掉装置 18。

图示的主体 10 和端子 12 构成了所谓的“断路模块” 40, 每一行中的这些端子可松动地电连接到另一行中各自的相应端子 12 上。这种连接是通过使一行中的端子 12 的弹性接触部分 12c (图 4) 与另一行中的端子上对应的弹簧部分 12c 的弹性啮合而完成的。通过定位可以用在长度方向上延伸到连接器主体前面的这些部分 12c 有选择地断开一行中的每个端子 12 与另一行中各自对应的端子 12 之间的电路连接, 例如可以断开部分 12c 之间的绝缘插头或是测试插头, 迫使部分 12c 偏离其固有的弹性位置。由于过电压保护装置是装在连接器后面的, 根据需要很容易插入和拆除测试插头和/或绝缘插头。另外还应该注意, 在绝缘插头或是测试插头的位置上可以将任何形式的端子装置连接到连接器的端子 12。

以上仅仅是为了说明而提供了上述的结构, 在不脱离本发明的实质和范围的前提下还可以进行各种各样的修改, 这其中包括本文中所述的每一种新颖的特征及其组合。





说明书附图

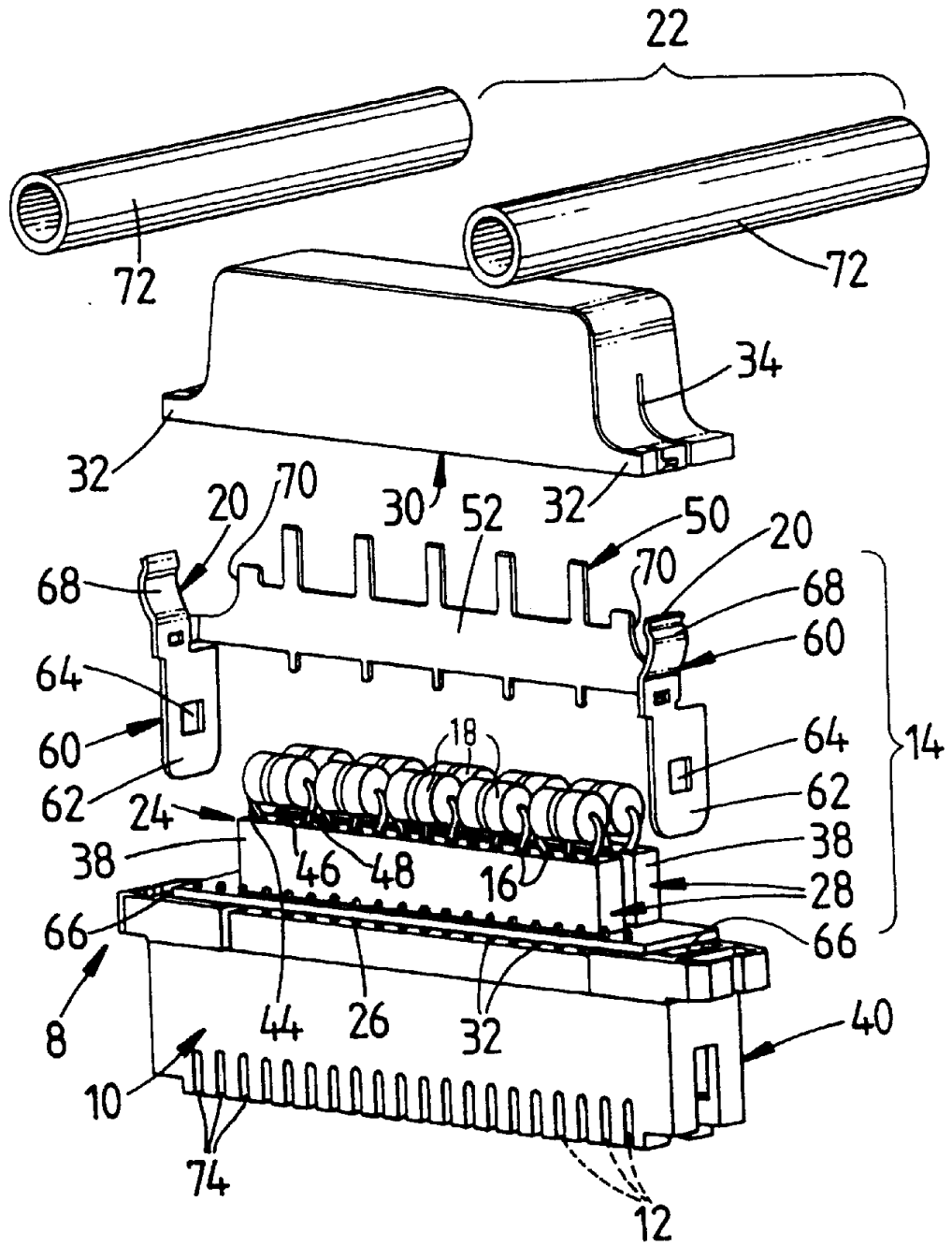


图 1

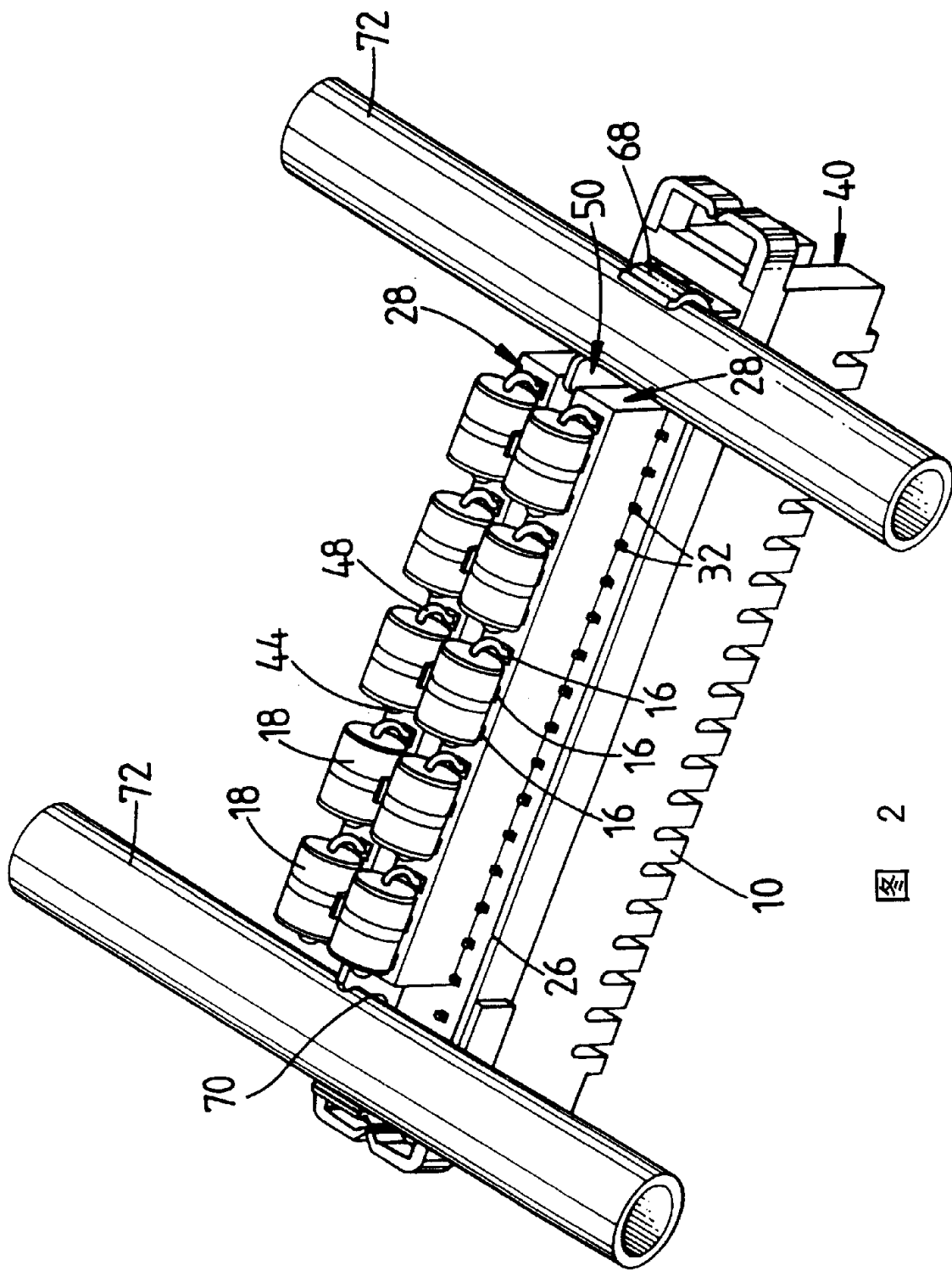


图 2

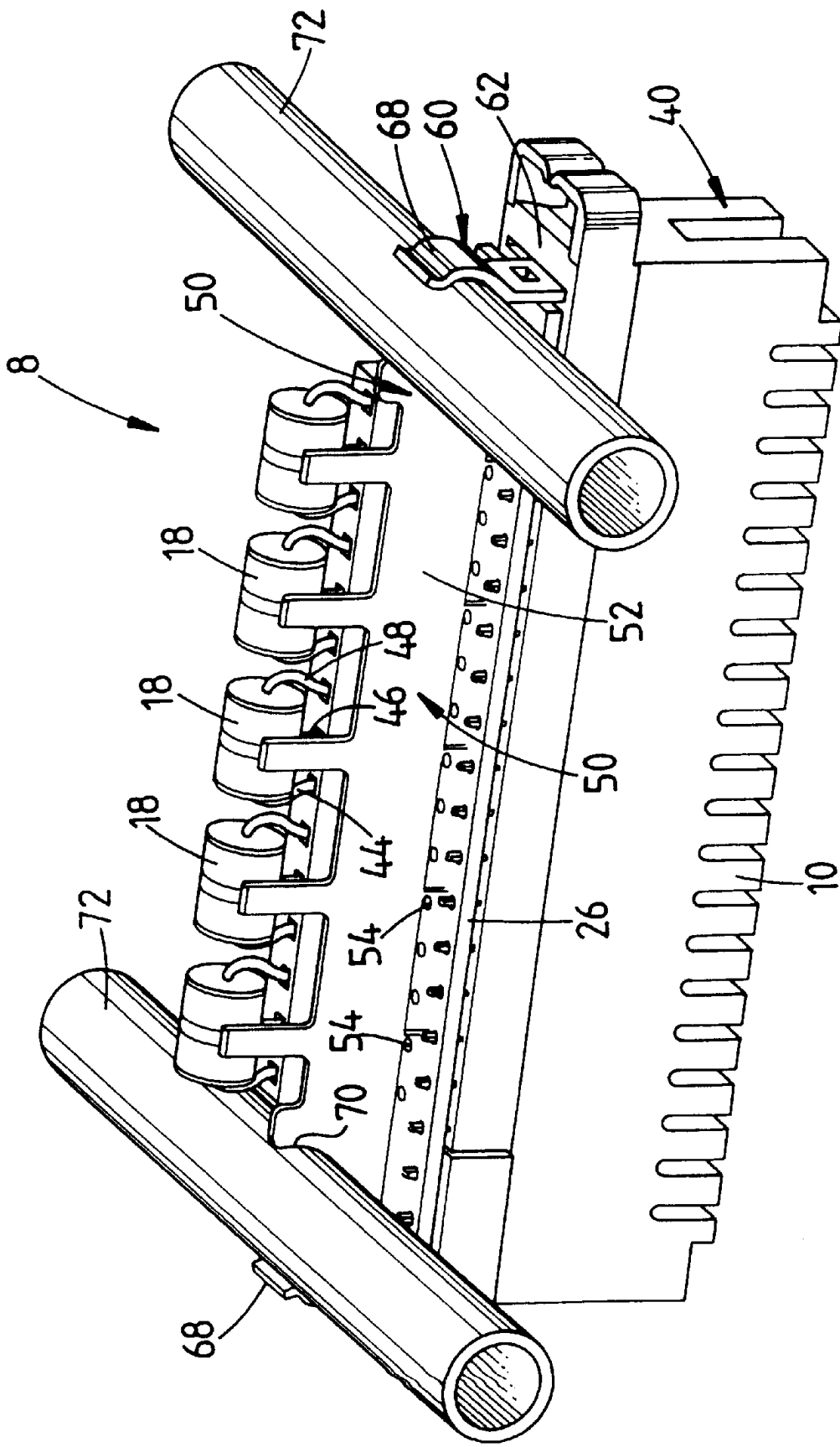


图 3

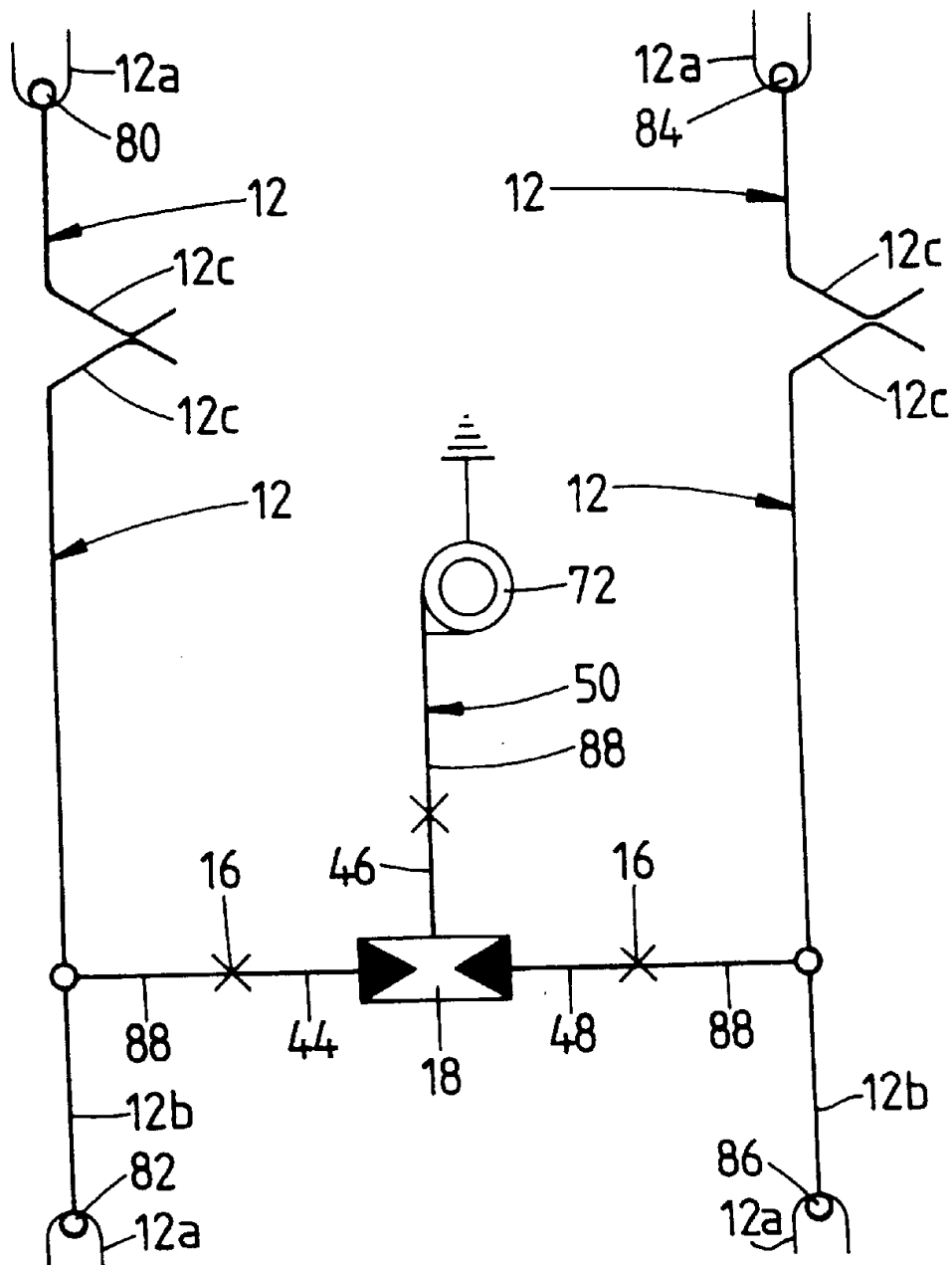


图 4