



(12)发明专利申请

(10)申请公布号 CN 105747628 A

(43)申请公布日 2016.07.13

(21)申请号 201610271928.2

(22)申请日 2016.04.27

(71)申请人 长沙期诺信息科技有限公司

地址 410000 湖南省长沙市长沙高新开发区尖山路39号中电软件园总部大楼A1065室

(72)发明人 刘丹

(51)Int.Cl.

A47C 1/024(2006.01)

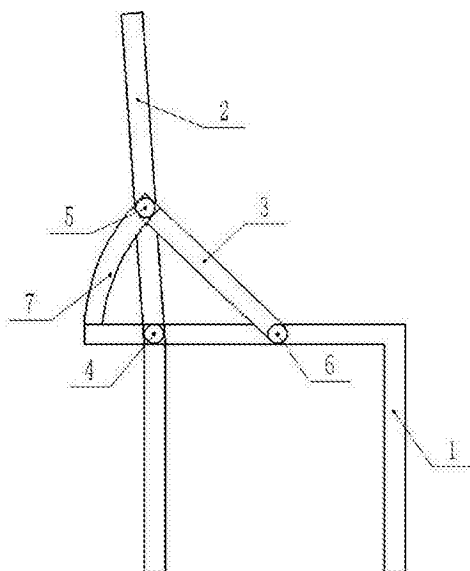
权利要求书1页 说明书2页 附图1页

(54)发明名称

一种办公椅

(57)摘要

本发明公开了一种办公椅,包括椅背、椅座、连接杆和弧形杆,所述椅背与所述椅座相铰接,所述弧形杆的一端与所述椅背相连接,另一端与所述椅座相连接,所述弧形杆上设置有弧形滑道,所述连接杆的一端与所述椅座相铰接,另一端通过滑块与所述弧形滑道相配合。本发明的椅背相对于椅座可以调节倾斜角度,使用方便。



1. 一种办公椅,其特征在于:包括椅背、椅座、连接杆和弧形杆,所述椅背与所述椅座相铰接,所述弧形杆的一端与所述椅背相连接,另一端与所述椅座相连接,所述弧形杆上设置有弧形滑道,所述连接杆的一端与所述椅座相铰接,另一端通过滑块与所述弧形滑道相配合。

2. 根据权利要求1所述的一种办公椅,其特征在于,所述椅背通过第一销轴与所述椅座相铰接。

3. 根据权利要求1所述的一种办公椅,其特征在于,所述的连接杆的一端通过第二销轴铰接于所述椅背的侧面。

4. 根据权利要求1所述的一种办公椅,其特征在于,所述连接杆的另一端通过滑块与所述弧形滑道相配合,且通过螺钉锁紧。

5. 根据权利要求1所述的一种办公椅,其特征在于,所述弧形滑道为圆弧形滑道。

一种办公椅

技术领域

[0001] 本发明属于办公用品技术领域,特别是涉及一种办公椅。

背景技术

[0002] 多数工薪阶层中午都不能回家吃饭,因此中午只能在办公场所简单休息一下,由于受办公条件或单位规定所限,只能趴在桌子上或者坐在办公椅上小眯一会,不符合人的生理习惯,导致休息不好,有时还会产生反效果,比如腿脚发麻等,致使下午的工作受到影响。

发明内容

[0003] 本发明的目的就在于克服现有技术的不足,提供了一种办公椅,其椅背相对于椅座可以调节倾斜角度,使用方便。

[0004] 为了实现上述目的,本发明提供了一种办公椅,包括椅背、椅座、连接杆和弧形杆,所述椅背与所述椅座相铰接,所述弧形杆的一端与所述椅背相连接,另一端与所述椅座相连接,所述弧形杆上设置有弧形滑道,所述连接杆的一端与所述椅座相铰接,另一端通过滑块与所述弧形滑道相配合。

[0005] 进一步的,所述椅背通过第一销轴与所述椅座相铰接。

[0006] 进一步的,所述的连接杆的一端通过第二销轴铰接于所述椅背的侧面。

[0007] 进一步的,所述连接杆的另一端通过滑块与所述弧形滑道相配合,且通过螺钉锁紧。

[0008] 进一步的,所述弧形滑道为圆弧形滑道。

[0009] 本发明的有益效果:本发明的办公椅,其椅背相对于椅座可以调节倾斜角度,使用方便,当员工要休息时,先松开螺钉,使连接杆的滑块相对于弧形杆的弧形滑道可以滑动,根据所需椅背相对于椅座倾斜角度的不同,将连接杆的滑块相对于弧形杆的弧形滑道滑动到不同位置,从而得到相应的倾斜角度,结构简单,调节方便,制造成本低,经济实用。

附图说明

[0010] 为了更清楚地说明本发明实施例或现有技术中的技术方案,下面将对实施例或现有技术描述中所需要使用的附图作简单地介绍,显而易见地,下面描述中的附图仅仅是本发明的一些实施例,对于本领域普通技术人员来讲,在不付出创造性劳动的前提下,还可以根据这些附图获得其他的附图。

[0011] 图1为本发明实施例的结构示意图。

[0012] 上述附图标记:

[0013] 1椅座,2椅背,3连接杆,4第一销轴,5滑块,6第二销轴,7弧形杆。

具体实施方式

[0014] 下面结合附图对发明进一步说明,但不用来限制本发明的范围。

[0015] 实施例

[0016] 如图1所示,本发明提供了一种办公椅,包括椅背2、椅座1、连接杆3和弧形杆7,所述椅背2与所述椅座1相铰接,所述弧形杆7的一端与所述椅背2相连接,另一端与所述椅座1相连接,所述弧形杆7上设置有弧形滑道,所述连接杆3的一端与所述椅座1相铰接,另一端通过滑块5与所述弧形滑道相配合。

[0017] 进一步的,所述椅背2通过第一销轴4与所述椅座1相铰接。

[0018] 进一步的,所述的连接杆3的一端通过第二销轴6铰接于所述椅背2的侧面。

[0019] 进一步的,所述连接杆3的另一端通过滑块5与所述弧形滑道相配合,且通过螺钉锁紧。

[0020] 进一步的,所述弧形滑道为圆弧形滑道。

[0021] 本发明的办公椅,其椅背2相对于椅座1可以调节倾斜角度,使用方便,当员工要休息时,先松开螺钉,使连接杆3的滑块5相对于弧形杆7的弧形滑道可以滑动,根据所需椅背2相对于椅座1倾斜角度的不同,将连接杆3的滑块5相对于弧形杆7的弧形滑道滑动到不同位置,从而得到相应的倾斜角度,结构简单,调节方便,制造成本低,经济实用。

[0022] 以上显示和描述了本发明的基本原理、主要特征和本发明的优点。本行业的技术人员应该了解,本发明不受上述实施例的限制,上述实施例和说明书中描述的只是说明本发明的原理,在不脱离本发明精神和范围的前提下本发明还会有各种变化和改进,这些变化和进步都落入要求保护的本发明范围内。本发明要求保护范围由所附的权利要求书及其等同物界定。

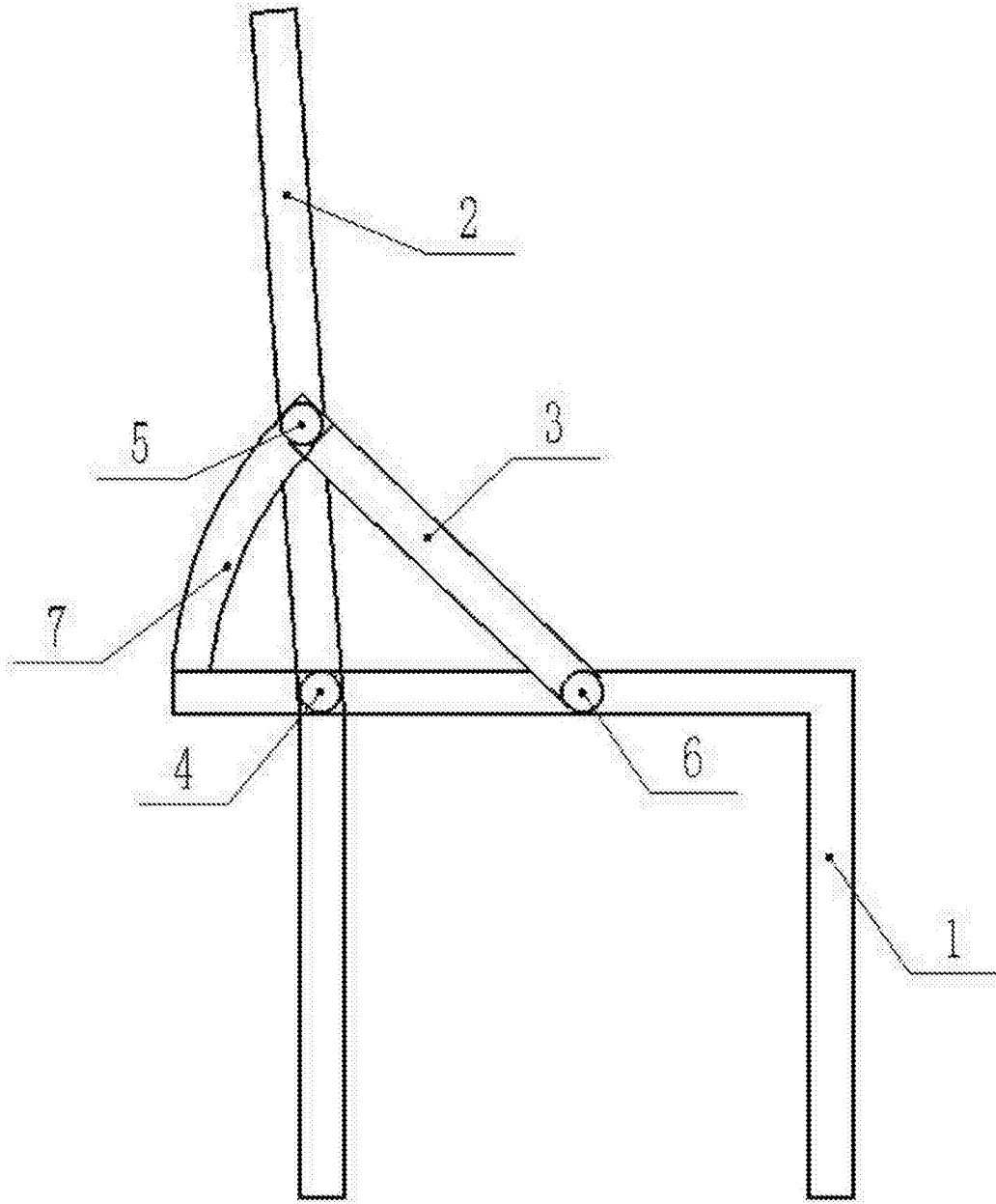


图1