

[19] 中华人民共和国国家知识产权局

[51] Int. Cl.

A63H 1/00 (2006.01)

A63H 33/04 (2006.01)

G09B 19/00 (2006.01)



[12] 实用新型专利说明书

专利号 ZL 200720141027.8

[45] 授权公告日 2008年1月30日

[11] 授权公告号 CN 201012284Y

[22] 申请日 2007.3.23

[21] 申请号 200720141027.8

[73] 专利权人 魏高原

地址 100084 北京市海淀区蓝旗营小区5号
楼805号

[72] 发明人 魏高原

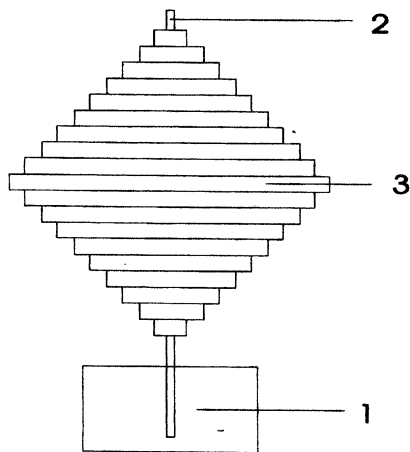
权利要求书2页 说明书4页 附图9页

[54] 实用新型名称

组装式旋转体

[57] 摘要

本实用新型是一种玩具，特别是一种组装式旋转体。所述组装式旋转体，包括底座、轴杆和插接件，轴杆可通过轴接固定在底座上，所述插接件包括多个从大到小的板状体、框体和珠状物，板状体通过轴孔与轴杆相插接，并可绕轴杆旋转，框体和珠状物相间地设置在板状体上。由于本实用新型是通过插接的方式才能得以实现，所以可有效培养儿童的动手能力；由于板状物的周边设有字符或多个含字符方块，所以儿童通过对字符的辨认或摆放，可使儿童在辨认或摆放的过程中学到各种知识，达到寓教于乐的目的；由于本实用新型可以整体转动或其板状物间可作相对转动，所以提高了儿童对玩具的兴趣，也就加深了儿童对学习知识的渴求。



1. 一种组装式旋转体，其特征在于：所述组装式旋转体，包括底座、轴杆和插接件，轴杆可通过轴接固定在底座上，所述插接件包括多个从大到小的板状体、框体和珠状物，板状体通过轴孔与轴杆相插接，并可绕轴杆旋转，框体和珠状物相间地设置在板状体上。

2. 根据权利要求1所述的组装式旋转体，其特征在于：所述插接件为多个从大到小的正方板，正方板的中央开有轴孔，多个正方板通过轴孔与轴杆相插接。

3. 根据权利要求1所述的组装式旋转体，其特征在于：所述插接件为多个从大到小的六方板，六方板的中央开有轴孔，多个六方板通过轴孔与轴杆相插接。

4. 根据权利要求1所述的组装式旋转体，其特征在于：所述插接件为多个从大到小的圆形板5，圆形板5的中央开有轴孔，多个圆形板5通过轴孔与轴杆2相插接。

5. 根据权利要求1所述的组装式旋转体，其特征在于：所述插接件为多个从大到小的正方板和圆形板，正方板和圆形板的中央开有轴孔，正方板和圆形板相间地通过轴孔与轴杆相插接。

6. 根据权利要求1所述的组装式旋转体，其特征在于：所述插接件为多个从大到小的周边内置多个珠状物的正方板，周边内置多个珠状物的多个正方板再通过轴孔与轴杆相插接。

7. 根据权利要求1所述的组装式旋转体，其特征在于：所述插接件为多个从大到小的正方板和多个珠状物，正方板的上、下表面周边设有凹槽，珠状物设于凹槽上，设有珠状物的多个正方板再通过轴孔与轴杆相插接。

8. 根据权利要求1所述的组装式旋转体，其特征在于：所述插接件为多个从大到小的正方板和正方框，正方板的上、下表面周边设有凹槽，正方框设于凹槽上，设有正方框的多个正方板再通过轴孔与轴杆相插接。

9. 根据权利要求1所述的组装式旋转体，其特征在于：所述插接件为多个从大到小的三角板和三角框，三角板的上、下表面周边设有凹

槽，三角框设于凹槽上，设有三角框的多个三角板再通过轴孔与轴杆相插接。

10. 根据权利要求1所述的组装式旋转体，其特征在于：所述插接件为多个从大到小的圆形板和圆形框，圆形板的上、下表面周边设有凹槽，圆形框设于凹槽上，设有圆形框的多个圆形板再通过轴孔与轴杆相插接。

11. 根据权利要求1所述的组装式旋转体，其特征在于：所述插接件的周边设有字符或者设有多个含字符方块，即正方板、六方板、圆形板、三角板、珠状物、正方框、三角框、圆形框的周边设有字符或者设有多个含字符方块。

组装式旋转体

技术领域

本实用新型是一种玩具，特别是一种组装式旋转体。

背景技术

在现有技术中，旋转式玩具如陀螺等，只是一个完整的带有锥部的个体，这种玩具只能单纯的在地面或桌面进行旋转，其玩耍的方法非常单调；还有一种积木式玩具，通过拼装可以得到一个完整的拼装物，但它不能旋转，对儿童也就失去了一些兴趣。

发明内容

本实用新型的目的是要克服现有旋转式玩具玩耍方法单调的缺点而发明一种既可旋转式玩耍，又可在玩耍中学到知识的组装式旋转体。

本实用新型的目的是按如下的技术方案来实现的：所述组装式旋转体，包括底座、轴杆和插接件，轴杆可通过轴接固定在底座上，所述插接件包括多个从大到小的板状体、框体和珠状物，板状体通过轴孔与轴杆相插接，并可绕轴杆旋转，框体和珠状物相间地设置在板状体上。

所述插接件为多个从大到小的正方板，正方板的中央开有轴孔，多个正方板通过轴孔与轴杆相插接。

所述插接件为多个从大到小的六方板，六方板的中央开有轴孔，多个六方板通过轴孔与轴杆相插接。

所述插接件为多个从大到小的圆形板5，圆形板5的中央开有轴孔，多个圆形板5通过轴孔与轴杆2相插接。

所述插接件为多个从大到小的正方板和圆形板，正方板和圆形板的中央开有轴孔，正方板和圆形板相间地通过轴孔与轴杆相插接。

所述插接件为多个从大到小的周边内置多个珠状物的正方板，周

边内置多个珠状物的多个正方板再通过轴孔与轴杆相插接。

所述插接件为多个从大到小的正方板和多个珠状物，正方板的上、下表面周边设有凹槽，珠状物设于凹槽上，设有珠状物的多个正方板再通过轴孔与轴杆相插接。

所述插接件为多个从大到小的正方板和正方框，正方板的上、下表面周边设有凹槽，正方框设于凹槽上，设有正方框的多个正方板再通过轴孔与轴杆相插接。

所述插接件为多个从大到小的三角板和三角框，三角板的上、下表面周边设有凹槽，三角框设于凹槽上，设有三角框的多个三角板再通过轴孔与轴杆相插接。

所述插接件为多个从大到小的圆形板和圆形框，圆形板的上、下表面周边设有凹槽，圆形框设于凹槽上，设有圆形框的多个圆形板再通过轴孔与轴杆相插接。

所述插接件的周边设有字符或者设有多个含字符方块，即正方板、六方板、圆形板、三角板、珠状物、正方框、三角框、圆形框的周边设有字符或者设有多个含字符方块。

本实用新型的积极效果如下：由于本实用新型是通过插接的方式才能得以实现，所以可有效培养儿童的动手能力；由于板状物的周边设有字符或多个含字符方块，所以儿童通过对字符的辨认或摆放，可使儿童在辨认或摆放的过程中学到各种知识，达到寓教于乐的目的；由于本实用新型可以整体转动或其板状物间可作相对转动，所以提高了儿童对玩具的兴趣，也就加深了儿童对学习知识的渴求。

附图说明

图 1A 是本实用新型第一实施例主视图

图 1B 是本实用新型第一实施例俯视图

图 2A 是本实用新型第二实施例主视图

图 2B 是本实用新型第二实施例俯视图

图 3A 是本实用新型第三实施例主视图

图 3B 是本实用新型第三实施例俯视图

图 4A 是本实用新型第四实施例主视图

图 4B 是本实用新型第四实施例俯视图
 图 5A 是本实用新型第五实施例主视图
 图 5B 是本实用新型第五实施例俯视图
 图 6A 是本实用新型第六实施例主视图
 图 6B 是本实用新型第六实施例俯视图
 图 7A 是本实用新型第七实施例主视图
 图 7B 是本实用新型第七实施例俯视图
 图 8A 是本实用新型第八实施例主视图
 图 8B 是本实用新型第八实施例俯视图
 图 9A 是本实用新型第九实施例主视图
 图 9B 是本实用新型第九实施例俯视图

图中：1 底座 2 轴杆 3 正方板
 4 六方板 5 圆形板 6 三角板
 7 珠状物 8 正方框 9 三角框
 10 圆形框

具体实施方式

如图 1—图 9 所示，所述组装式旋转体，包括底座 1、轴杆 2 和插接件，轴杆 2 可通过轴接固定在底座 1 上，所述插接件包括多个从大到小的板状体、框体和珠状物，板状体通过轴孔与轴杆 2 相插接，并可绕轴杆 2 旋转，框体和珠状物相间地设置在板状体上。

如图 1 所示，所述插接件为多个从大到小的正方板 3，正方板 3 的中央开有轴孔，多个正方板 3 通过轴孔与轴杆 2 相插接。

如图 2 所示，所述插接件为多个从大到小的六方板 4，六方板 4 的中央开有轴孔，多个六方板 4 通过轴孔与轴杆 2 相插接。

如图 3 所示，所述插接件为多个从大到小的圆形板 5，圆形板 5 的中央开有轴孔，多个圆形板 5 通过轴孔与轴杆 2 相插接。

如图 4 所示，所述插接件为多个从大到小的正方板 3 和圆形板 5，正方板 3 和圆形板 5 的中央开有轴孔，正方板 3 和圆形板 5 相间地通过轴孔与轴杆 2 相插接。

如图 5 所示，所述插接件为多个从大到小的周边内置多个珠状物 7 的正方板 3，周边内置多个珠状物 7 的多个正方板 3 再通过轴孔与

轴杆 2 相插接。

如图 6 所示,所述插接件为多个从大到小的正方板 3 和多个珠状物 7,正方板 3 的上、下表面周边设有凹槽,珠状物设于凹槽上,设有珠状物 7 的多个正方板 3 再通过轴孔与轴杆 2 相插接。

如图 7 所示,所述插接件为多个从大到小的正方板 3 和正方框 8,正方板 3 的上、下表面周边设有凹槽,正方框 8 设于凹槽上,设有正方框 8 的多个正方板 3 再通过轴孔与轴杆 2 相插接。

如图 8 所示,所述插接件为多个从大到小的三角板 6 和三角框 9,三角板 6 的上、下表面周边设有凹槽,三角框 9 设于凹槽上,设有三角框 9 的多个三角板 3 再通过轴孔与轴杆 2 相插接。

如图 9 所示,所述插接件为多个从大到小的圆形板 5 和圆形框 10,圆形板 5 的上、下表面周边设有凹槽,圆形框 10 设于凹槽上,设有圆形框 10 的多个圆形板 5 再通过轴孔与轴杆 2 相插接。

所述插接件的周边设有字符或者设有多个含字符方块,即正方板 3、六方板 4、圆形板 5、三角板 6、珠状物 7、正方框 8、三角框 9、圆形框的周边设有字符或者设有多个含字符方块。

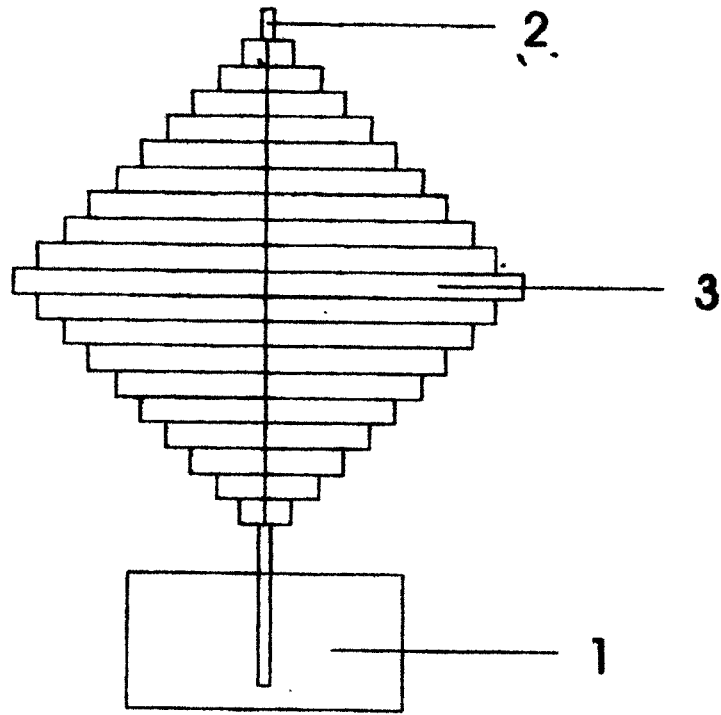


图 1A

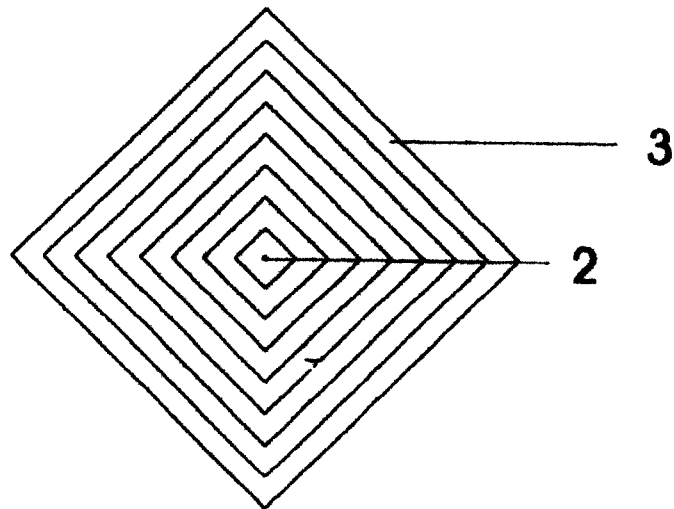


图 1B

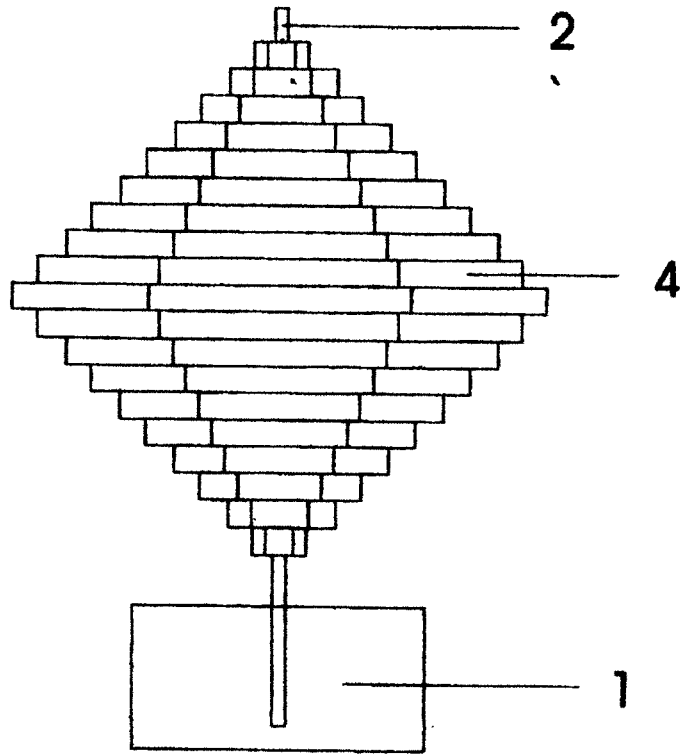


图 2A

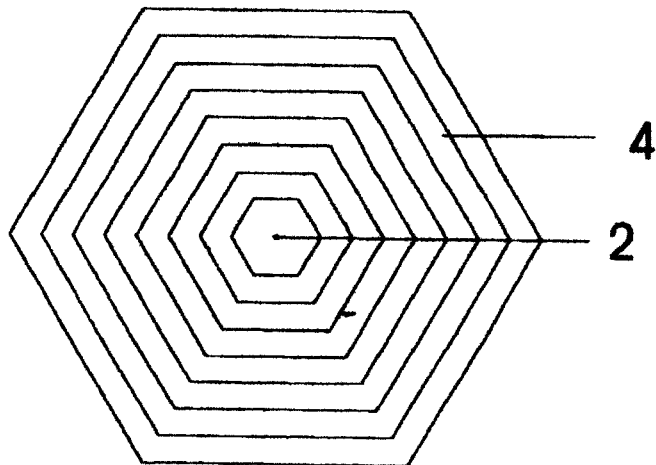


图 2B

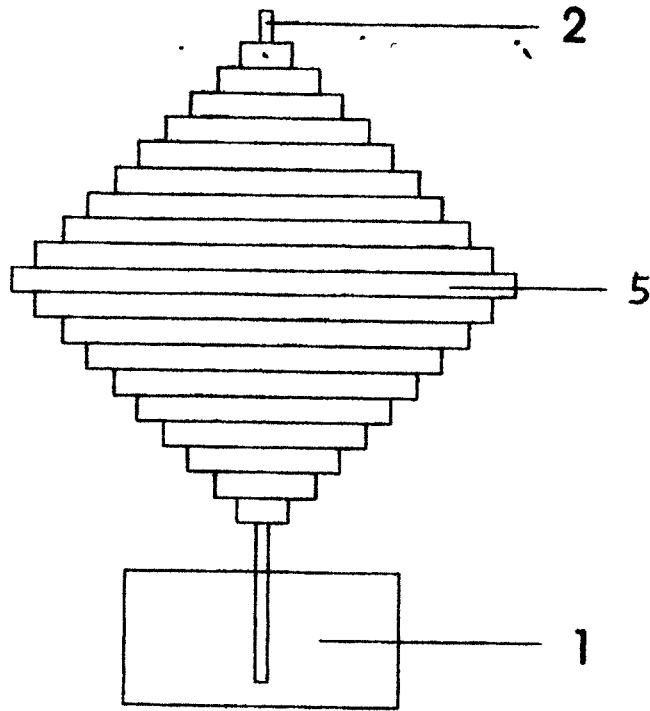


图 3A

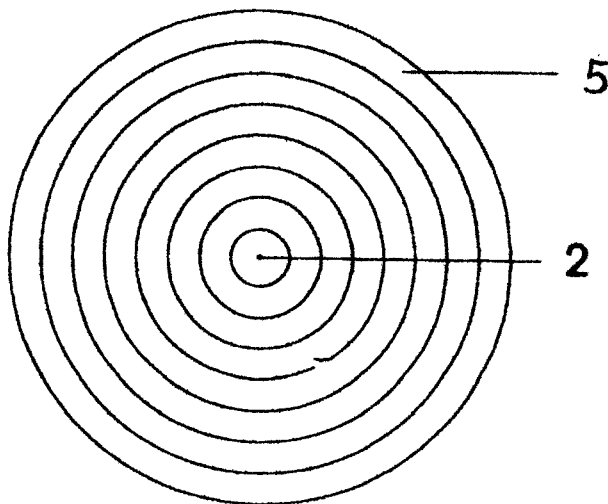


图 3B

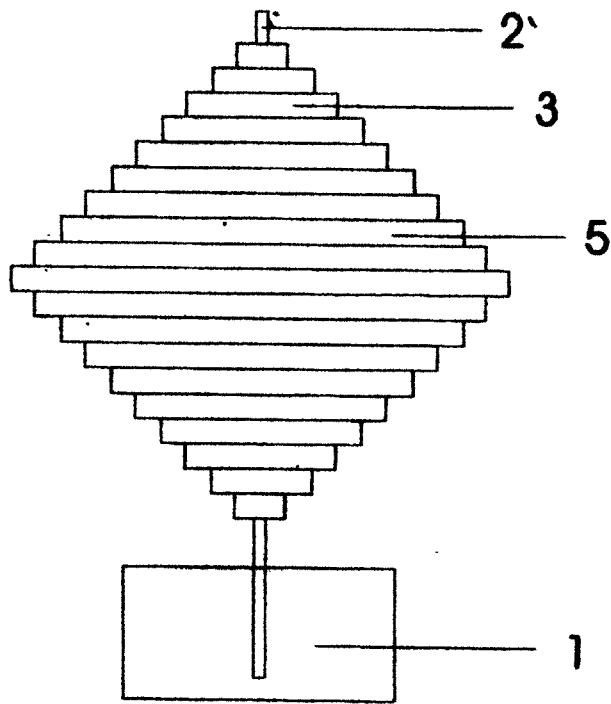


图 4A

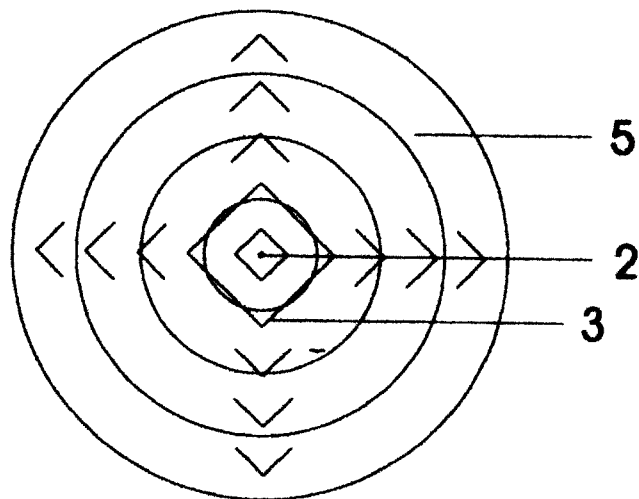


图 4B

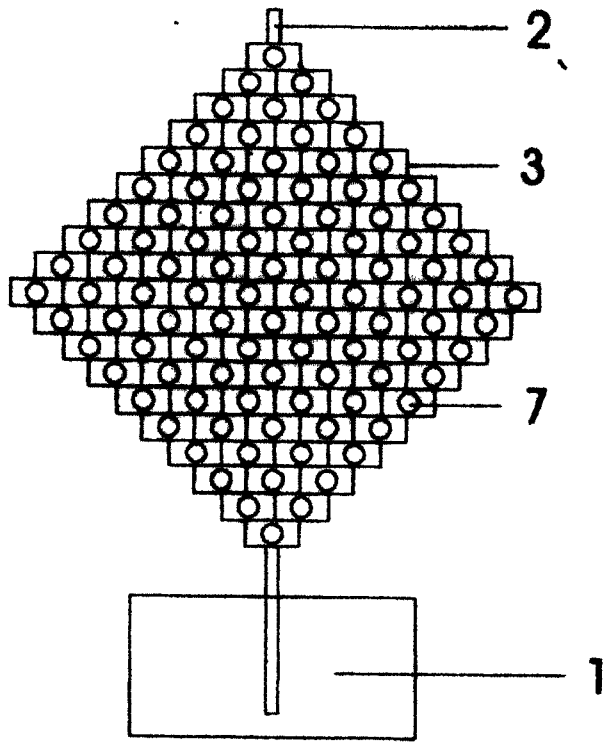


图 5A

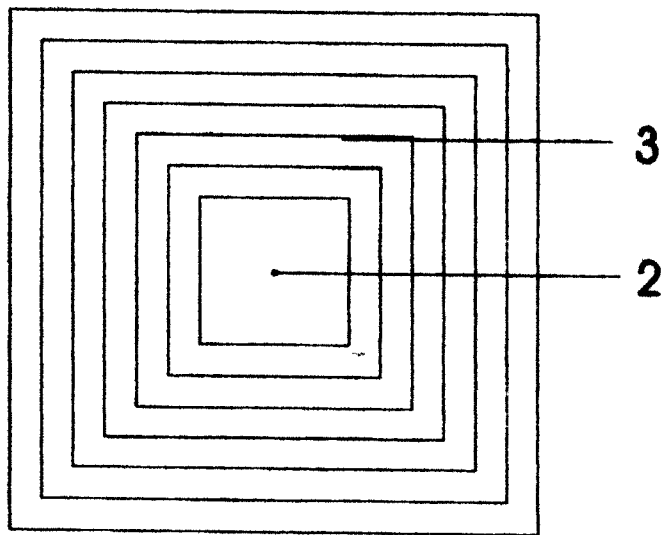


图 5B

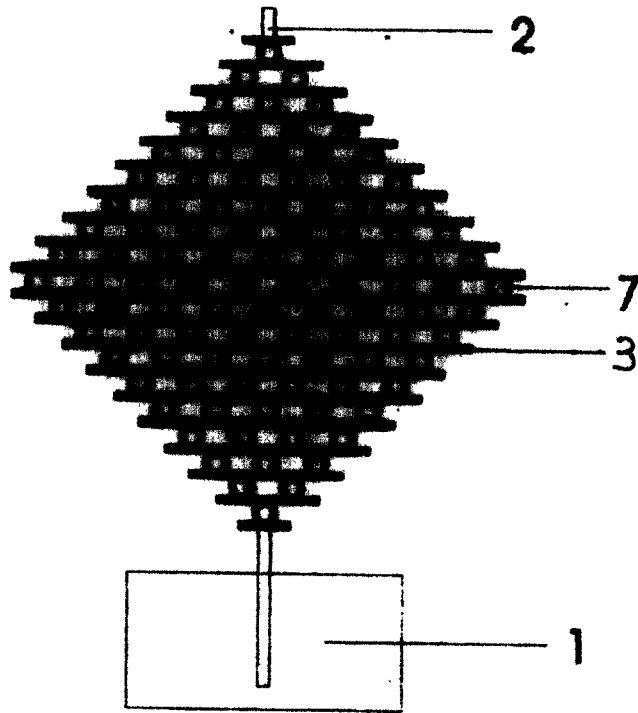


图 6A

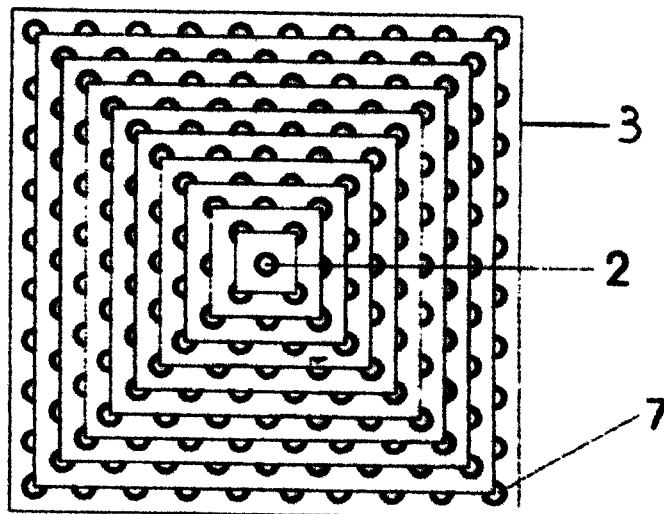


图 6B

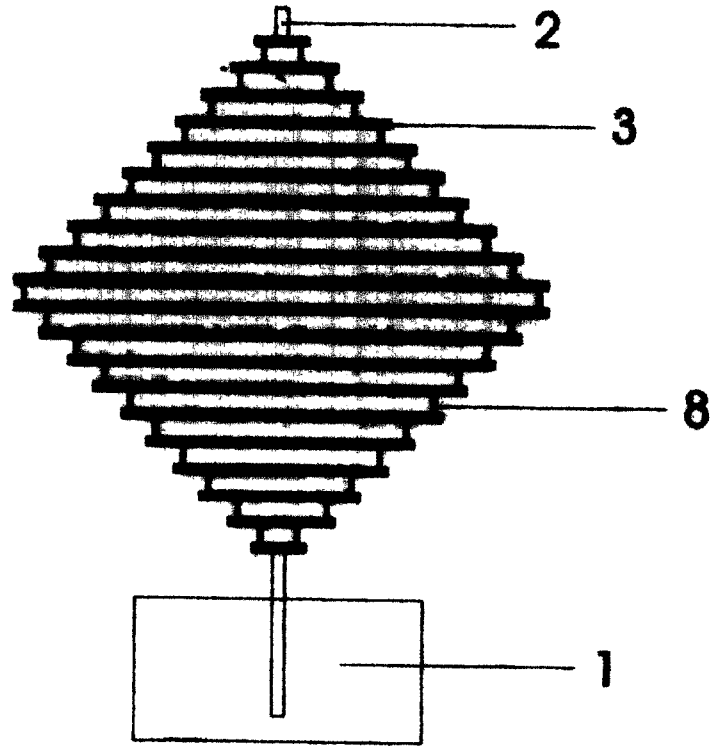


图 7A

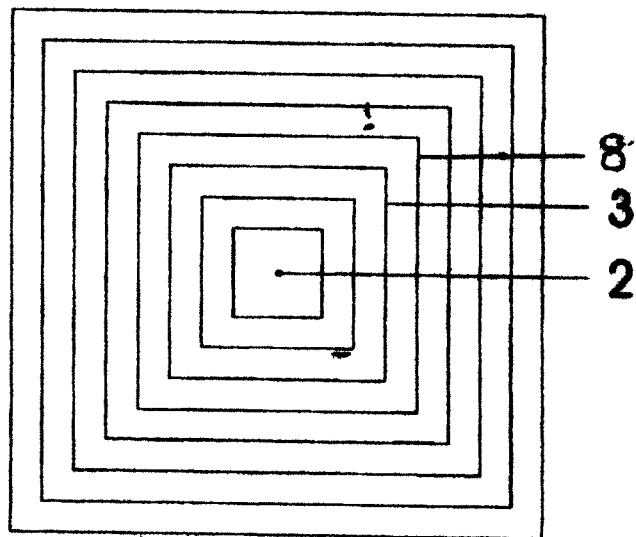


图 7B

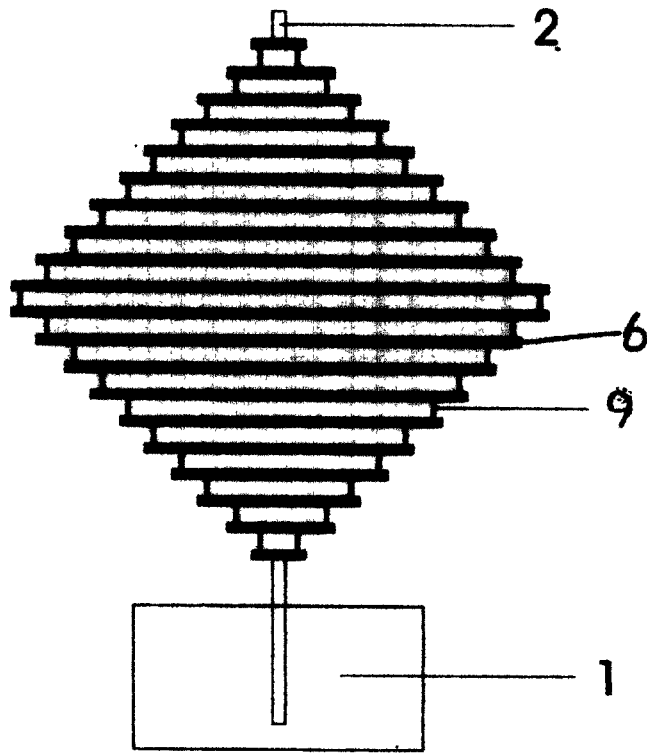


图 8A

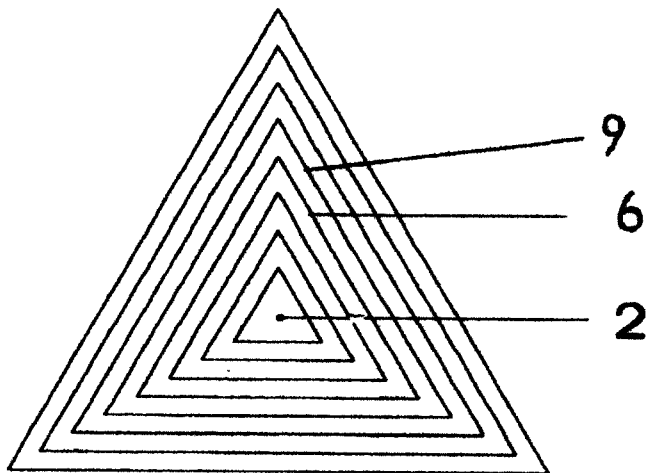


图 8B

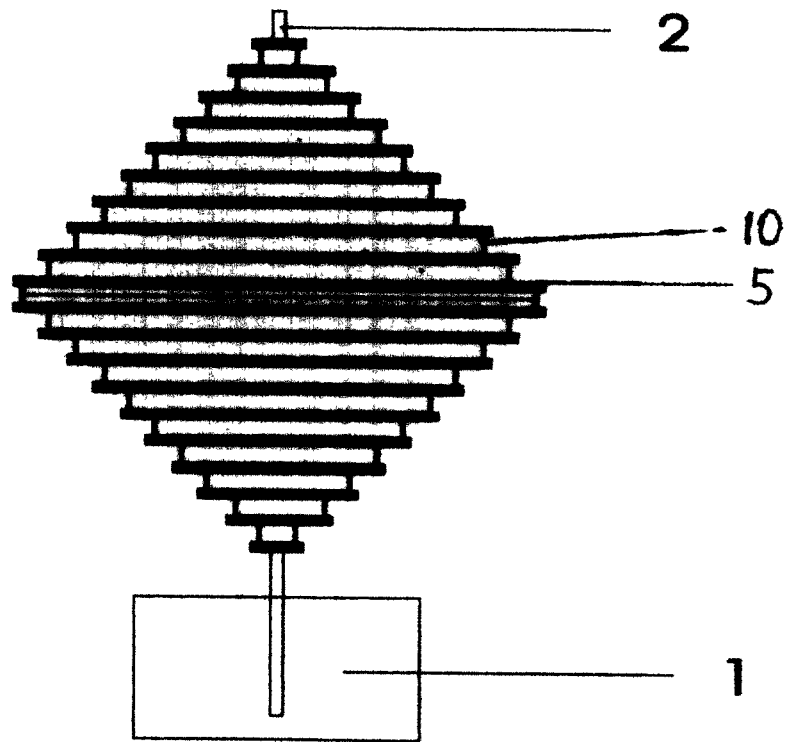


图 9A

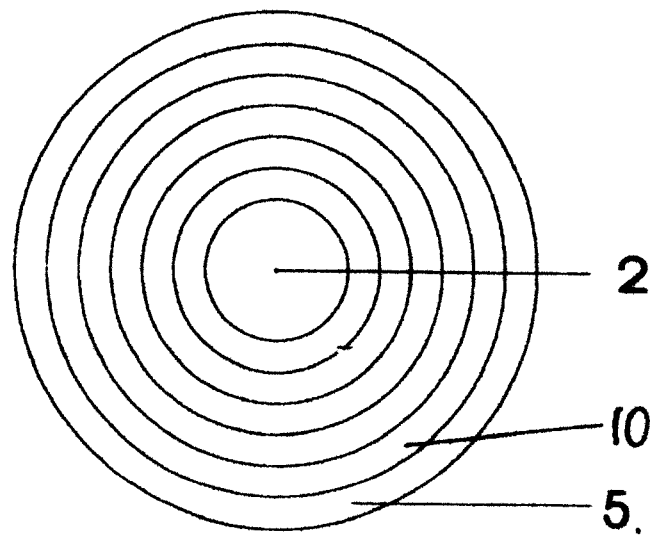


图 9B