

[12] 实用新型专利说明书

[21] ZL 专利号 00260068.4

[45]授权公告日 2001年10月10日

[11]授权公告号 CN 2452941Y

[22]申请日 2000.12.21

[21]申请号 00260068.4

[73]专利权人 陈林高

[74]专利代理机构 广州市一新专利事务所

地址 510630 广东省广州市天河五山华南农业大学茶山区4-704

代理人 唐弟

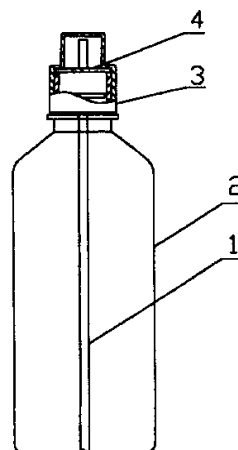
[72]设计人 陈林高

权利要求书1页 说明书1页 附图页数1页

[54]实用新型名称 内置吸管的饮料瓶

[57]摘要

本实用新型由瓶体、瓶盖、吸管组成,吸管置于瓶内并高出瓶口5~10mm,瓶盖为凸肩形结构,凸肩具有使瓶盖与瓶体密封的作用,进一步的设计是在瓶口处有一块吸管固定板,将吸管固定置于固定板中央,与现有的饮料瓶对比,本实用新型内置有吸管,具有使用方便、卫生等特点。

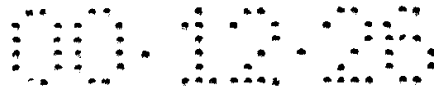




权 利 要 求 书

1、内置吸管的饮料瓶，由瓶体（2）、瓶盖（3）和吸管（1）组成，其特征在于：吸管（1）置于瓶体（2）内并高出瓶口 5~10mm，瓶盖（2）为凸肩形结构。

2、根据权利要求 1 所述的内置吸管的饮料瓶，其特征在于：在瓶口处有一块吸管固定板（4），固定板（4）上开有若干气孔（6），固定板（4）的中央有一吸管孔（5），可让吸管（1）穿过吸管孔（5）。



说明书

内置吸管的饮料瓶

本实用新型涉及饮料瓶的改进。

目前广泛使用的各种饮料瓶有汽水瓶、饮料水塑料瓶等，它们具有卫生和携带方便等优点，其不足之处是饮用不方便。而在一些汽水销售点，常配予吸管，目的是让人们用吸管便于吸饮瓶内的饮料，另配吸管的作法又带来了不卫生的因素。

本实用新型的目的是公开一种内置吸管的饮料瓶，用这种饮料瓶盛装饮料，打开瓶盖后，即可利用内置的吸管，具有使用方便、卫生等特点。

本实用新型由瓶体、瓶盖、吸管组成，吸管置于瓶内并高出 5~10mm，瓶盖为凸肩形结构，凸肩具有使瓶盖与瓶体密封的作用。

进一步的设计是在瓶口处有一块吸管固定板，固定板为罩形设计，固定板有一部分套入瓶口内，套入瓶口内的部分为收缩口设计，以便于容易将固定板放入瓶口处，固定板中央是一吸管孔，将吸管置于固定板中央。

与现有的饮料瓶对比，本实用新型内置有吸管，具有使用方便、卫生等特点。

下面用附图的实例对本实用新型作进一步的说明：

图 1 是本实用新型的结构示意图；

图 2 是吸管固定板的俯视图。

如图 1 所示，本实用新型由瓶体 2、瓶盖 3、吸管 1 组成，吸管 1 置于瓶内并高出 10mm，瓶盖 2 为凸肩形结构，凸肩的作用是使瓶盖 3 拧紧后与瓶口密封。

本实例在瓶口处有一块吸管固定板 4，固定板 4 的结构如图 2 所示，固定板 4 上开有若干气孔 6，中央有一吸管孔 5，让吸管 1 穿过吸管孔 5。

使用时，先在瓶体 2 内灌装饮料，然后将穿有固定板 4 的吸管 1 插入瓶内，使固定板 4 放在瓶口处，最后拧入瓶盖 3。

饮用饮料时，将瓶盖 3 拧开，可直接利用预置于瓶内的吸管 1 吸用饮料。

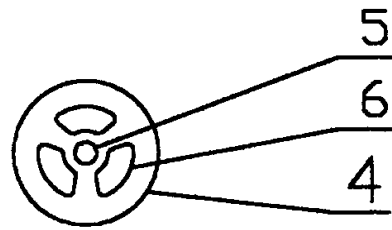


图2

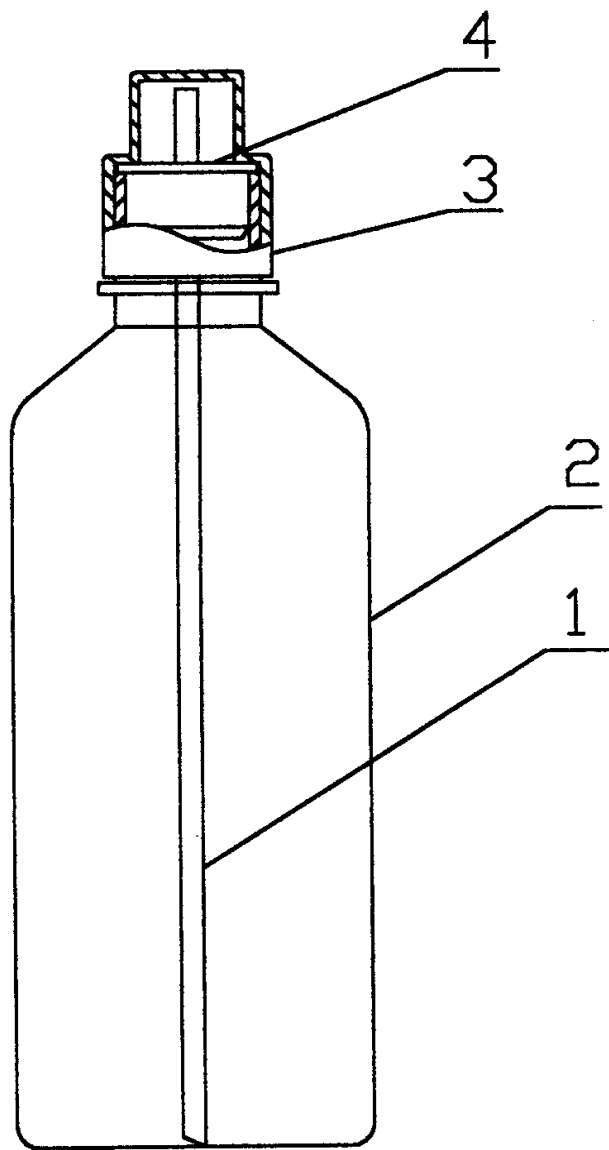


图1