

(19) DANMARK



(12) PATENTANSØGNING (10) DK 0505/92 L

Patentdirektoratet

-
- (21) Patentansøgning nr.: 0505/92 (51) Int. Cl. 5: A 63 B 23/20
(22) Indleveringsdag:.... 15 apr 1992
(24) Løbedag:..... 15 apr 1992
(41) Alm. tilgængelig:.... 16 okt 1993
(62) Stamansøgningsnummer:.....
(86) International ansøgning nr.:.. -
(86) International indleveringsdag:
(85) Videreførselsdag:
(30) Prioritet: -
(71) Ansøger: Jane Nøglebæk *Christensen, Ny Kongevej 3; 5000 Odense C., DK
(72) Opfinder: Jane Nøglebæk *Christensen, Ny Kongevej 3; 5000 Odense C, DK
Ole Stig *Ravn, Møllevej 1; 4653 Karise, DK
Ole Stig *Ravn, Møllevej 1; 4653 Karise, DK
(74) Fuldmægtig: Lehmann & Ree A/S, Grundtvigsvej 37, 1864, Fr.berg C

-
- (54) Bækkenbundstræningsapparat
(57) Sammendrag

505-92

Et apparat til træning og behandling af den kvindelige muskulære bækkenbund, og som har en form, der svarer til vagina, består af en ydre skal (1), der aksialt er opdelt i et antal indbyrdes adskilte segmenter (3-9), som hver for sig gennem som langsgående kamme udformede forbindelsesstykker (3'-9') er forbundet med en i aksial retning inde i apparatet omkring en hul aksel (12) monteret forskydningsmekanisme (10), der er hindret i at rotere omkring akslen (12), og hvor en mekanisk forskydning af mekanismen (10) i den ene eller den anden aksiale retning på grund af mekanismens udformning ligeledes mekanisk gennem forbindelsesstykkerne (3'-9') bevirker en radial bevægelse af segmenterne (3-9) til udspiling eller sammentrækning af skallen (1).

fortsættes

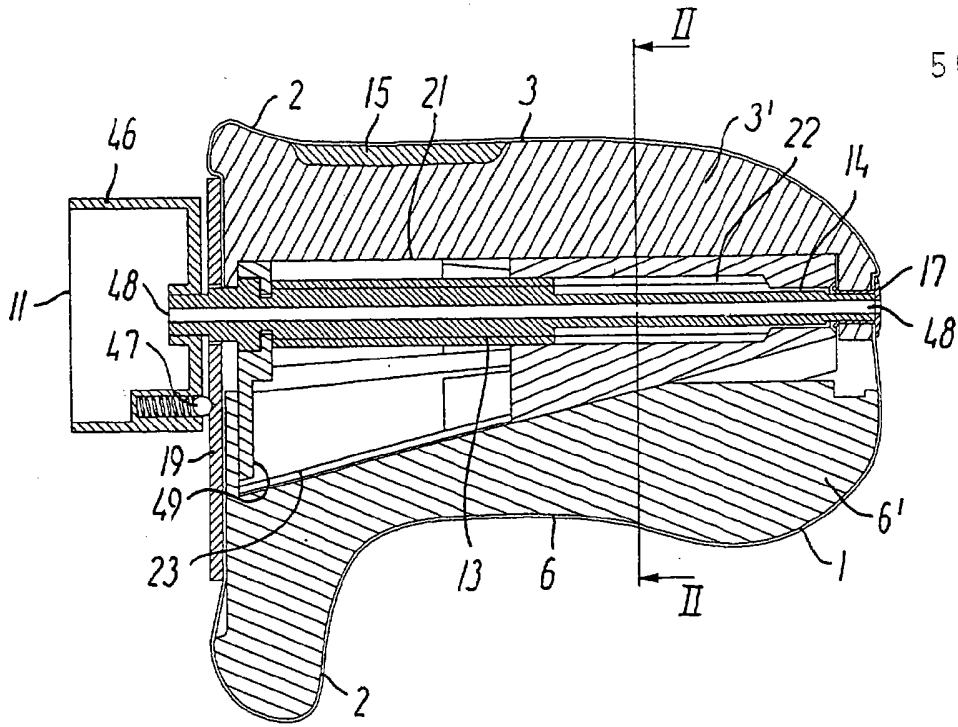


FIG. 1

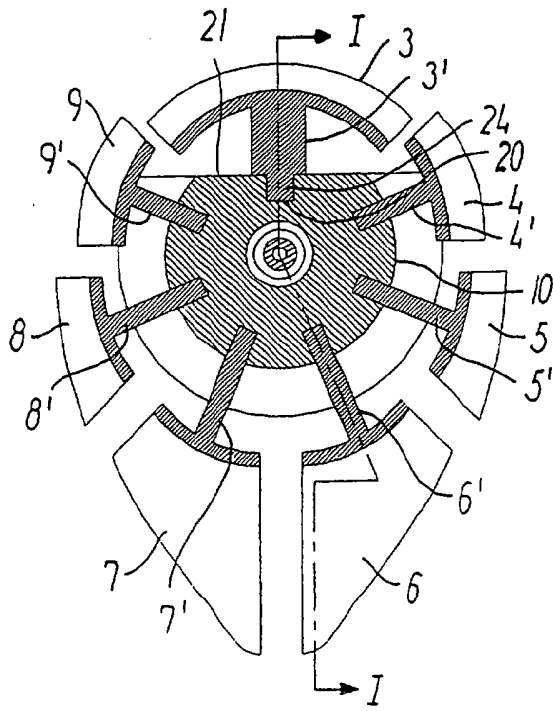


FIG. 2