



(12)实用新型专利

(10)授权公告号 CN 209750315 U

(45)授权公告日 2019.12.10

(21)申请号 201920018976.X

(22)申请日 2019.01.05

(73)专利权人 王盛

地址 262200 山东省潍坊市诸城市东关大街诸城市居民基本医疗保险管理中心

(72)发明人 王盛

(74)专利代理机构 潍坊正信致远知识产权代理有限公司 37255

代理人 刘新子

(51)Int.Cl.

A47B 63/00(2006.01)

A47B 65/00(2006.01)

A47B 91/02(2006.01)

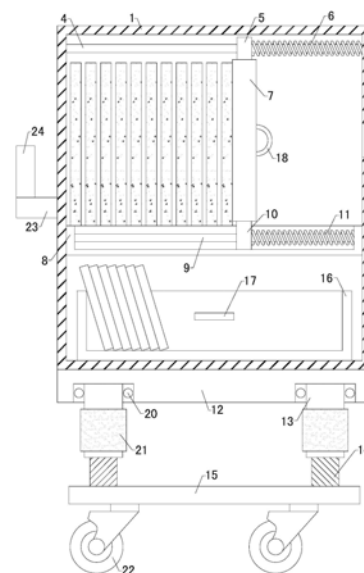
权利要求书1页 说明书4页 附图2页

(54)实用新型名称

一种居民医疗保险用文件收集装置

(57)摘要

本实用新型涉及文件整理附属装置的技术领域,特别是涉及一种居民医疗保险用文件收集装置,可对文件夹进行有序摆放,便于工作人员的放置和查找,提高使用便利性;可根据需要对箱体的高度进行调节,降低使用局限性;包括箱体、箱门和把手,箱体内部设置有放置腔,箱体前侧壁设置有箱口;还包括滑动杆、滑动板、第一弹簧、压紧板、横板、限位杆、滑块和第二弹簧,滑动板左侧壁中央区域横向设置有滑动孔,横板把放置腔分为上腔室和下腔室,横板顶端中央区域设置有滑动槽,滑块左侧壁下半区域横向设置有贯通孔;还包括固定座、四组螺纹管、四组螺纹杆和底板,固定座底端左前侧、右前侧、左后侧和右后侧分别设置有四组转动槽。



1. 一种居民医疗保险用文件收集装置,包括箱体(1)、箱门(2)和把手(3),箱体(1)内部设置有放置腔,箱体(1)前侧壁设置有箱口,箱口与工作腔连通,箱门(2)左端与箱体(1)左侧壁通过铰链连接,把手(3)后端与箱门(2)前侧壁右半区域连接;其特征在于,还包括滑动杆(4)、滑动板(5)、第一弹簧(6)、压紧板(7)、横板(8)、限位杆(9)、滑块(10)和第二弹簧(11),所述滑动板(5)底端与压紧板(7)顶端中央区域连接,滑动板(5)左侧壁中央区域横向设置有滑动孔,所述第一弹簧(6)一端与滑动板(5)右侧壁中央区域连接,第一弹簧(6)另一端与箱体(1)内右侧壁上半区域连接,所述滑动杆(4)左端与箱体(1)内左侧壁上半区域连接,滑动杆(4)右端依次穿过滑动孔和第一弹簧(6)并与箱体(1)内右侧壁上半区域连接,所述横板(8)横向安装在箱体(1)内部下半区域,横板(8)把放置腔分为上腔室和下腔室,横板(8)顶端中央区域设置有滑动槽,所述滑块(10)顶端与压紧板(7)底端中央区域连接,滑块(10)底端位于滑动槽内,滑块(10)左侧壁下半区域横向设置有贯通孔,所述第二弹簧(11)一端与滑块(10)右侧壁下半区域连接,第二弹簧(11)另一端与滑动槽内右侧壁中央区域连接,所述限位杆(9)左端与滑动槽内左侧壁中央区域连接,限位杆(9)右端依次穿过贯通孔和第二弹簧(11)并与滑动槽内右侧壁中央区域连接;还包括固定座(12)、四组螺纹管(13)、四组螺纹杆(14)和底板(15),所述固定座(12)顶端与箱体(1)底端连接,所述固定座(12)底端左前侧、右前侧、左后侧和右后侧分别设置有四组转动槽,所述四组螺纹管(13)顶端分别插入至四组转动槽内,所述四组螺纹杆(14)底端分别与底板(15)顶端左前侧、右前侧、左后侧和右后侧连接,四组螺纹杆(14)顶端分别螺装至四组螺纹管(13)内。

2. 如权利要求1所述的一种居民医疗保险用文件收集装置,其特征在于,还包括抽拉箱(16)和拉手(17),所述抽拉箱(16)内部设置有内腔,所述内腔与抽拉箱(16)顶端连通,抽拉箱(16)位于下腔室内,所述拉手(17)后端与抽拉箱(16)前侧壁中央区域连接。

3. 如权利要求2所述的一种居民医疗保险用文件收集装置,其特征在于,还包括拉动环(18),所述拉动环(18)左端与压紧板(7)右侧壁中央区域连接,所述箱体(1)右侧壁下半区域设置有穿孔。

4. 如权利要求3所述的一种居民医疗保险用文件收集装置,其特征在于,所述箱门(2)前侧壁中央区域设置有观察孔,并在观察孔内设置有透明板(19)。

5. 如权利要求4所述的一种居民医疗保险用文件收集装置,其特征在于,所述四组转动槽内分别设置有四组滚珠轴承(20),所述四组螺纹管(13)顶端分别插入至四组滚珠轴承(20)内并分别与四组滚珠轴承(20)键连接。

6. 如权利要求5所述的一种居民医疗保险用文件收集装置,其特征在于,所述四组螺纹管(13)外侧壁分别设置有四组橡胶垫(21)。

7. 如权利要求6所述的一种居民医疗保险用文件收集装置,其特征在于,还包括四组滑轮组(22),所述四组滑轮组(22)顶端分别与底板(15)底端左前侧、右前侧、左后侧和右后侧连接。

8. 如权利要求7所述的一种居民医疗保险用文件收集装置,其特征在于,还包括连接杆(23)和推杆(24),所述连接杆(23)右端与箱体(1)左侧壁中央区域连接,所述推杆(24)底端与连接杆(23)顶端左半区域连接。

一种居民医疗保险用文件收集装置

技术领域

[0001] 本实用新型涉及文件整理附属装置的技术领域,特别是涉及一种居民医疗保险用文件收集装置。

背景技术

[0002] 众所周知,居民医疗保险用文件收集装置是一种用于保险公司对装有居民医疗保险文件的文件夹进行整理收集的辅助装置,其在文件整理的领域中得到了广泛的使用;现有的居民医疗保险用文件收集装置包括箱体、箱门、把手和四组支腿,箱体内部设置有放置腔,箱体前侧壁设置有箱口,箱口与工作腔连通,箱门左端与箱体左侧壁通过铰链连接,把手后端与箱门前侧壁右半区域连接,四组支腿顶端分别与箱体底端左前侧、右前侧、左后侧和右后侧连接;现有的居民医疗保险用文件收集装置使用时,打开箱门,把文件夹放置在放置腔内,关上箱门即可;现有的居民医疗保险用文件收集装置使用中发现,文件夹在放置腔内位置容易发生变化,更容易混乱,使工作人员放置和查找文件时十分麻烦,导致其使用便利性较差;箱体高度固定,导致其使用局限性较高。

实用新型内容

[0003] 为解决上述技术问题,本实用新型提供一种可对文件夹进行有序摆放,便于工作人员的放置和查找,提高使用便利性;可根据需要对箱体的高度进行调节,降低使用局限性的居民医疗保险用文件收集装置。

[0004] 本实用新型的一种居民医疗保险用文件收集装置,包括箱体、箱门和把手,箱体内部设置有放置腔,箱体前侧壁设置有箱口,箱口与工作腔连通,箱门左端与箱体左侧壁通过铰链连接,把手后端与箱门前侧壁右半区域连接;还包括滑动杆、滑动板、第一弹簧、压紧板、横板、限位杆、滑块和第二弹簧,所述滑动板底端与压紧板顶端中央区域连接,滑动板左侧壁中央区域横向设置有滑动孔,所述第一弹簧一端与滑动板右侧壁中央区域连接,所述第一弹簧另一端与箱体内右侧壁上半区域连接,所述滑动杆左端与箱体内左侧壁上半区域连接,滑动杆右端依次穿过滑动孔和第一弹簧并与箱体内右侧壁上半区域连接,所述横板横向安装在箱体内部下半区域,横板把放置腔分为上腔室和下腔室,横板顶端中央区域设置有滑动槽,所述滑块顶端与压紧板底端中央区域连接,滑块底端位于滑动槽内,滑块左侧壁下半区域横向设置有贯通孔,所述第二弹簧一端与滑块右侧壁下半区域连接,第二弹簧另一端与滑动槽内右侧壁中央区域连接,所述限位杆左端与滑动槽内左侧壁中央区域连接,限位杆右端依次穿过贯通孔和第二弹簧并与滑动槽内右侧壁中央区域连接;还包括固定座、四组螺纹管、四组螺纹杆和底板,所述固定座顶端与箱体底端连接,所述固定座底端左前侧、右前侧、左后侧和右后侧分别设置有四组转动槽,所述四组螺纹管顶端分别插入至四组转动槽内,所述四组螺纹杆底端分别与底板顶端左前侧、右前侧、左后侧和右后侧连接,四组螺纹杆顶端分别螺装至四组螺纹管内。

[0005] 本实用新型的一种居民医疗保险用文件收集装置,还包括抽拉箱和拉手,所述抽

拉箱内部设置有内腔,所述内腔与抽拉箱顶端连通,抽拉箱位于下腔室内,所述拉手后端与抽拉箱前侧壁中央区域连接。

[0006] 本实用新型的一种居民医疗保险用文件收集装置,还包括拉动环,所述拉动环左端与压紧板右侧壁中央区域连接,所述箱体右侧壁下半区域设置有穿孔。

[0007] 本实用新型的一种居民医疗保险用文件收集装置,所述箱门前侧壁中央区域设置有观察孔,并在观察孔内设置有透明板。

[0008] 本实用新型的一种居民医疗保险用文件收集装置,所述四组转动槽内分别设置有四组滚珠轴承,所述四组螺纹管顶端分别插入至四组滚珠轴承内并分别与四组滚珠轴承键连接。

[0009] 本实用新型的一种居民医疗保险用文件收集装置,所述四组螺纹管外侧壁分别设置有四组橡胶垫。

[0010] 本实用新型的一种居民医疗保险用文件收集装置,还包括四组滑轮组,所述四组滑轮组顶端分别与底板底端左前侧、右前侧、左后侧和右后侧连接。

[0011] 本实用新型的一种居民医疗保险用文件收集装置,还包括连接杆和推杆,所述连接杆右端与箱体左侧壁中央区域连接,所述推杆底端与连接杆顶端左半区域连接。

[0012] 与现有技术相比本实用新型的有益效果为:横板把放置腔分为上腔室和下腔室,上腔室内可放置比较大的文件夹,下腔室内可以放置相对较小的文件夹,由于滑动槽左视图方向的宽度远小于文件夹的宽度,使得滑动槽的设置不会对文件夹的放置产生影响,第一弹簧和第二弹簧的弹力适当,且刚好可以对文件夹起到压紧的作用,使得文件夹可以始终保持工作人员摆放的状态,便于放置的同时可便于工作人员日后的查找,提高使用便利性;多名工作人员同时向相同的方向转动四组螺纹管,四组螺纹管分别在四组转动槽内转动,使得四组螺纹杆分别伸出至四组螺纹管外部的长度增加,进而可以实现箱体高度的调节,可以根据需要调节箱体的高度,降低使用局限性。

附图说明

[0013] 图1是本实用新型的结构示意图;

[0014] 图2是箱门、把手和透明板的连接示意图;

[0015] 附图中标记:1、箱体;2、箱门;3、把手;4、滑动杆;5、滑动板;6、第一弹簧;7、压紧板;8、横板;9、限位杆;10、滑块;11、第二弹簧;12、固定座;13、螺纹管;14、螺纹杆;15、底板;16、抽拉箱;17、拉手;18、拉动环;19、透明板;20、滚珠轴承;21、橡胶垫;22、滑轮组;23、连接杆;24、推杆。

具体实施方式

[0016] 下面结合附图和实施例,对本实用新型的具体实施方式作进一步详细描述。以下实施例用于说明本实用新型,但不用来限制本实用新型的范围。

[0017] 如图1和图2所示,本实用新型的一种居民医疗保险用文件收集装置,包括箱体1、箱门2和把手3,箱体1内部设置有放置腔,箱体1前侧壁设置有箱口,箱口与工作腔连通,箱门2左端与箱体1左侧壁通过铰链连接,把手3后端与箱门2前侧壁右半区域连接;还包括滑动杆4、滑动板5、第一弹簧6、压紧板7、横板8、限位杆9、滑块10和第二弹簧11,滑动板5底端

与压紧板7顶端中央区域连接,滑动板5左侧壁中央区域横向设置有滑动孔,第一弹簧6一端与滑动板5右侧壁中央区域连接,第一弹簧6另一端与箱体1内右侧壁上半区域连接,滑动杆4左端与箱体1内左侧壁上半区域连接,滑动杆4右端依次穿过滑动孔和第一弹簧6并与箱体1内右侧壁上半区域连接,横板8横向安装在箱体1内部下半区域,横板8把放置腔分为上腔室和下腔室,横板8顶端中央区域设置有滑动槽,滑块10顶端与压紧板7底端中央区域连接,滑块10底端位于滑动槽内,滑块10左侧壁下半区域横向设置有贯通孔,第二弹簧11一端与滑块10右侧壁下半区域连接,第二弹簧11另一端与滑动槽内右侧壁中央区域连接,限位杆9左端与滑动槽内左侧壁中央区域连接,限位杆9右端依次穿过贯通孔和第二弹簧11并与滑动槽内右侧壁中央区域连接;还包括固定座12、四组螺纹管13、四组螺纹杆14和底板15,固定座12顶端与箱体1底端连接,固定座12底端左前侧、右前侧、左后侧和右后侧分别设置有四组转动槽,四组螺纹管13顶端分别插入至四组转动槽内,四组螺纹杆14底端分别与底板15顶端左前侧、右前侧、左后侧和右后侧连接,四组螺纹杆14顶端分别螺装至四组螺纹管13内;横板把放置腔分为上腔室和下腔室,上腔室内可放置比较大的文件夹,下腔室内可以放置相对较小的文件夹,由于滑动槽左视图方向的宽度远小于文件夹的宽度,使得滑动槽的设置不会对文件夹的放置产生影响,第一弹簧和第二弹簧的弹力适当,且刚好可以对文件夹起到压紧的作用,使得文件夹可以始终保持工作人员摆放的状态,便于放置的同时可便于工作人员日后的查找,提高使用便利性;多名工作人员同时向相同的方向转动四组螺纹管,四组螺纹管分别在四组转动槽内转动,使得四组螺纹杆分别伸出至四组螺纹管外部的长度增加,进而可以实现箱体高度的调节,可以根据需要调节箱体的高度,降低使用局限性。

[0018] 本实用新型的一种居民医疗保险用文件收集装置,还包括抽拉箱16和拉手17,抽拉箱16内部设置有内腔,内腔与抽拉箱16顶端连通,抽拉箱16位于下腔室内,拉手17后端与抽拉箱16前侧壁中央区域连接;抽拉箱可以放置相对较小的文件夹,且通过拉手可以把抽拉箱从下腔室内拉出,便于操作。

[0019] 本实用新型的一种居民医疗保险用文件收集装置,还包括拉动环18,拉动环18左端与压紧板7右侧壁中央区域连接,箱体1右侧壁下半区域设置有穿孔;通过拉环向右拉动压紧板,可以使操作更加省力,提高使用便捷性。

[0020] 本实用新型的一种居民医疗保险用文件收集装置,箱门2前侧壁中央区域设置有观察孔,并在观察孔内设置有透明板19;通过透明板可对放置腔内的情况进行观察,提高使用可控性。

[0021] 本实用新型的一种居民医疗保险用文件收集装置,四组转动槽内分别设置有四组滚珠轴承20,四组螺纹管13顶端分别插入至四组滚珠轴承20内并分别与四组滚珠轴承20键连接;四组滚珠轴承可以分别减小四组螺纹管转动时所产生的摩擦阻力,提高使用平顺性。

[0022] 本实用新型的一种居民医疗保险用文件收集装置,四组螺纹管13外侧壁分别设置有四组橡胶垫21;四组橡胶垫可以防止转动四组螺纹管时,手掌分别与四组螺纹管发生相对滑动,提供使用可靠性。

[0023] 本实用新型的一种居民医疗保险用文件收集装置,还包括四组滑轮组22,四组滑轮组22顶端分别与底板15底端左前侧、右前侧、左后侧和右后侧连接;四组滑轮组可便于对装置进行移动,提高使用灵活性。

[0024] 本实用新型的一种居民医疗保险用文件收集装置,还包括连接杆23和推杆24,连接杆23右端与箱体1左侧壁中央区域连接,推杆24底端与连接杆23顶端左半区域连接;通过推杆来装置进行移动,可以使操作更加省力。

[0025] 本实用新型的一种居民医疗保险用文件收集装置,其在工作时,横板把放置腔分为上腔室和下腔室,上腔室内可放置比较大的文件夹,下腔室内可以放置相对较小的文件夹,由于滑动槽左视图方向的宽度远小于文件夹的宽度,使得滑动槽的设置不会对文件夹的放置产生影响,第一弹簧和第二弹簧的弹力适当,且刚好可以对文件夹起到压紧的作用,使得文件夹可以始终保持工作人员摆放的状态,便于放置的同时可便于工作人员日后的查找,提高使用便利性;多名工作人员同时向相同的方向转动四组螺纹管,四组螺纹管分别在四组转动槽内转动,使得四组螺纹杆分别伸出至四组螺纹管外部的长度增加,进而可以实现箱体高度的调节,可以根据需要调节箱体的高度,降低使用局限性;抽拉箱可以放置相对较小的文件夹,且通过拉手可以把抽拉箱从下腔室内拉出,便于操作;通过拉环向右拉动压紧板,可以使操作更加省力,提高使用便捷性;通过透明板可对放置腔内的情况进行观察,提高使用可控性;四组滚珠轴承可以分别减小四组螺纹管转动时所产生的摩擦阻力,提高使用平顺性;四组橡胶垫可以防止转动四组螺纹管时,手掌分别与四组螺纹管发生相对滑动,提供使用可靠性;四组滑轮组可便于对装置进行移动,提高使用灵活性;通过推杆来装置进行移动,可以使操作更加省力。

[0026] 本实用新型的一种居民医疗保险用文件收集装置,以上所述所有部件的安装方式、连接方式或设置方式均为常见机械方式,并且其所有部件的具体结构、型号和系数指标均为其自带技术,只要能够达成其有益效果的均可进行实施,故不在多加赘述。

[0027] 本实用新型的一种居民医疗保险用文件收集装置,在未作相反说明的情况下,“上下左右、前后内外以及垂直水平”等包含在术语中的方位词仅代表该术语在常规使用状态下的方位,或为本领域技术人员理解的俗称,而不应视为对该术语的限制,与此同时,“第一”、“第二”和“第三”等数列名词不代表具体的数量及顺序,仅仅是用于名称的区分,而且,术语“包括”、“包含”或者其任何其他变体意在涵盖非排他性的包含,从而使得包括一系列要素的过程、方法、物品或者设备不仅包括那些要素,而且还包括没有明确列出的其他要素,或者是还包括为这种过程、方法、物品或者设备所固有的要素。

[0028] 以上所述仅是本实用新型的优选实施方式,应当指出,对于本技术领域的普通技术人员来说,在不脱离本实用新型技术原理的前提下,还可以做出若干改进和变型,这些改进和变型也应视为本实用新型的保护范围。

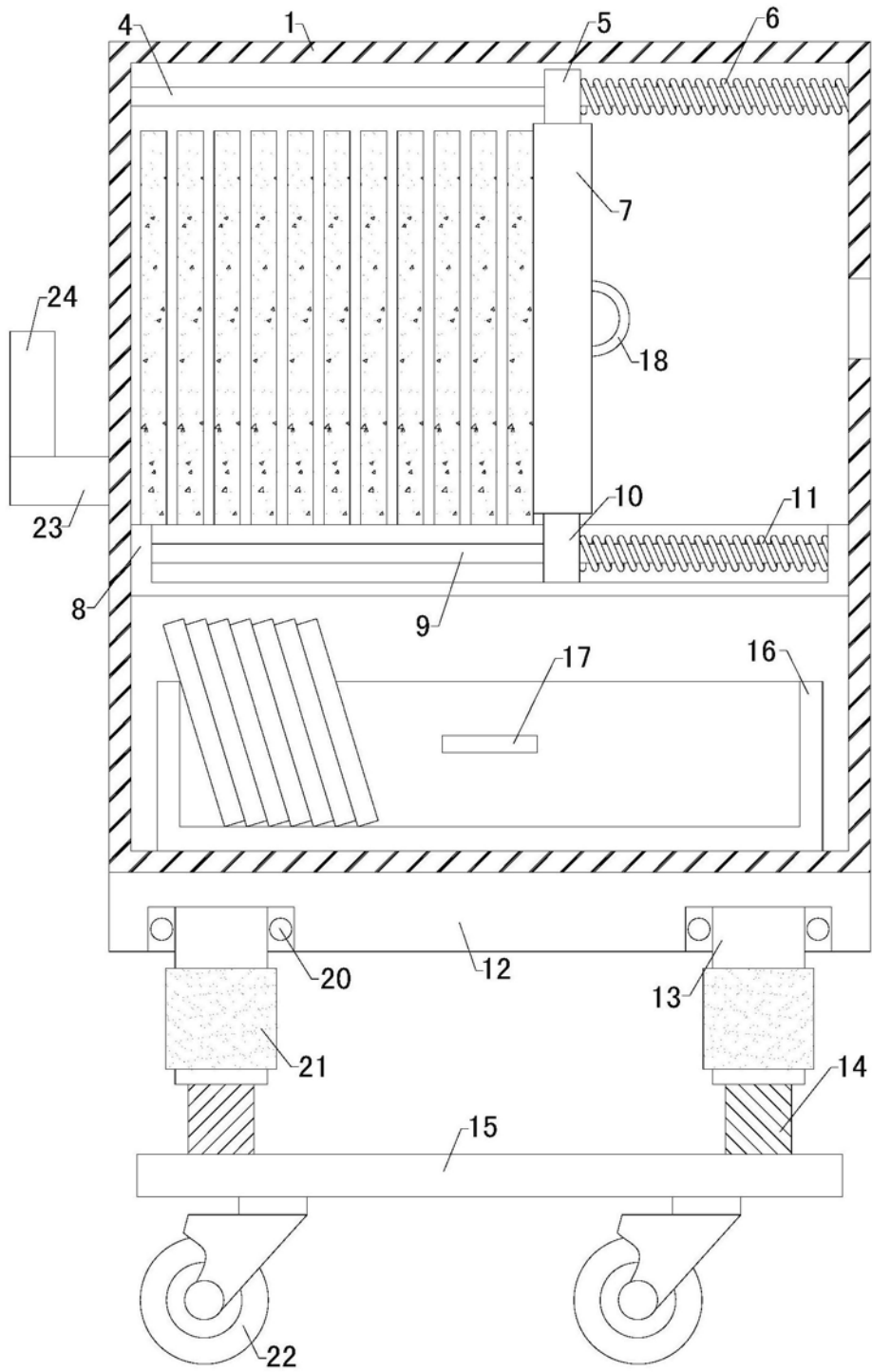


图1

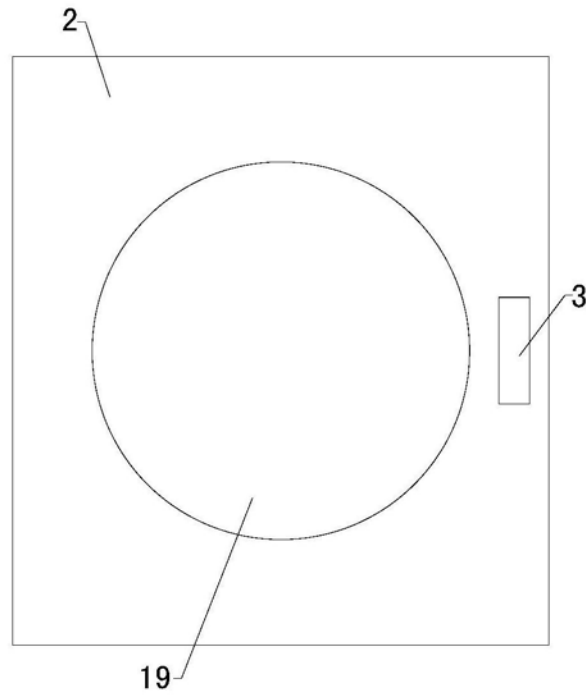


图2