



## (12) 实用新型专利

(10) 授权公告号 CN 213248128 U

(45) 授权公告日 2021.05.25

(21) 申请号 202021380585.1

(22) 申请日 2020.07.15

(73) 专利权人 欧迈伦国际集团有限公司

地址 英国伦敦圣杰姆斯广场11-12号3楼1室

(72) 发明人 唐家文

(74) 专利代理机构 广东深田律师事务所 44573

代理人 傅俏梅

(51) Int. Cl.

A47G 9/08 (2006.01)

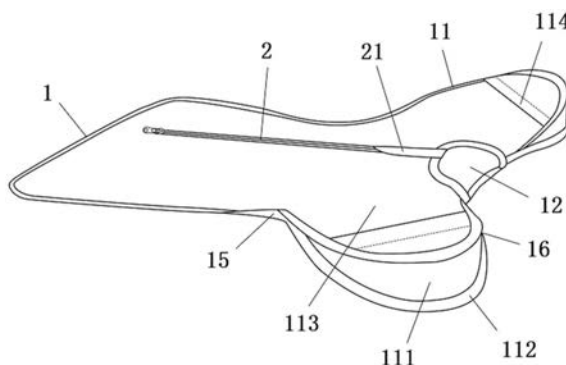
权利要求书1页 说明书4页 附图3页

### (54) 实用新型名称

一种婴幼儿睡袋

### (57) 摘要

本实用新型提供了一种婴幼儿睡袋,包括睡袋本体,所述睡袋本体的顶端中心设有可容婴幼儿头部伸出的领口,所述睡袋本体上端两侧向外延伸有袖部,两所述袖部均设有可折叠或褶皱且可自由张开伸展的侧延部,所述侧延部与所述袖部的外侧接驳缝合,其裁片形状可为圆形、椭圆形或者是由所述睡袋本体的肩部延伸至腋部的中间宽至两端渐渐变窄的结构。本实用新型在不增加睡袋整体外径的前提下,使袖部具有较大立体空间,婴幼儿在睡眠时双手不会受到任何束缚,符合婴幼儿尤其是年龄较小的婴儿投降式睡姿形态和睡眠需求,符合婴幼儿的生长发育的需要,有利于帮助婴幼儿适应新环境,可以增加婴幼儿的舒适感和安全感,提高了婴幼儿的睡眠质量。



1. 一种婴幼儿睡袋,其特征在于,包括睡袋本体,所述睡袋本体的顶端中心设有可容婴幼儿头部伸出的领口,所述睡袋本体上端两侧向外延伸有袖部,两所述袖部均设有可折叠或褶皱且可自由张开伸展的侧延部,所述侧延部与所述袖部的外侧接驳缝合。
2. 如权利要求1所述的一种婴幼儿睡袋,其特征在于,所述侧延部的裁片形状为圆形、椭圆形或者是由所述睡袋本体的肩部延伸至腋部的中间宽至两端渐渐变窄的结构。
3. 如权利要求1或2所述的一种婴幼儿睡袋,其特征在于,所述侧延部与所述袖部的连接处通过接缝方式连接,或者在所述侧延部与所述袖部的连接处设有包边。
4. 如权利要求1所述的一种婴幼儿睡袋,其特征在于,所述袖部的前片设有可打开或封闭的袖口。
5. 如权利要求4所述的一种婴幼儿睡袋,其特征在于,所述袖口处设有扣合件。
6. 如权利要求5所述的一种婴幼儿睡袋,其特征在于,所述扣合件为纽扣、按扣或魔术贴。
7. 如权利要求1所述的一种婴幼儿睡袋,其特征在于,所述袖部包括袖基部和袖管部,所述袖管部与所述袖基部可拆卸连接,所述侧延部设于所述袖管部的外侧。
8. 如权利要求7所述的一种婴幼儿睡袋,其特征在于,所述袖管部通过拉链或纽扣与所述袖基部可拆卸连接。
9. 如权利要求1所述的一种婴幼儿睡袋,其特征在于,所述睡袋本体下端具有分设的两裤腿。

## 一种婴幼儿睡袋

### 技术领域

[0001] 本实用新型婴幼儿用品技术领域,尤其涉及一种婴幼儿睡袋。

### 背景技术

[0002] 目前,婴幼儿的各种用品种类越来越多,如婴幼儿睡袋,用于包裹睡眠的婴幼儿身体,可防止婴儿睡觉着凉。婴幼儿在睡觉的时候,大部分都是很不老实的,尤其是新生婴儿,大多都是手臂向上的投降式睡姿,而现有技术中的睡袋设计的关注点在于温度调节及使用的便利性等方面,且睡袋基本是采用前片和后片连接缝合制成,袖子部分与睡袋连通为一体,婴幼儿睡觉时的手臂在袖部中伸展。这种结构的睡袋,其袖部供婴幼儿的手臂伸展活动的空间有很大的限制,容易对婴幼儿形成牵拉约束,不利于婴幼儿的健康发育,而且,有些睡袋因为袖部空间过小会导致胸口及领口处拉链起拱而硌到婴幼儿下巴或者遮盖住嘴巴,长期使用会给婴幼儿带来不适和困扰。

[0003] 因此,有必要解决上述缺陷。

### 实用新型内容

[0004] 本实用新型的目的在于克服上述现有技术的不足,提供了一种婴幼儿睡袋,可使婴幼儿手臂具有较大的活动空间。

[0005] 本实用新型提供的一种婴幼儿睡袋,包括睡袋本体,所述睡袋本体的顶端中心设有可容婴幼儿头部伸出的领口,所述睡袋本体上端两侧向外延伸有袖部,两所述袖部均设有可折叠或褶皱且可自由张开伸展的侧延部,所述侧延部与所述袖部的外侧接驳缝合。

[0006] 可选地,所述侧延部的裁片形状为圆形、椭圆形或者是由所述睡袋本体的肩部延伸至腋部的中间宽至两端渐渐变窄的结构。

[0007] 可选地,所述侧延部与所述袖部的连接处通过接缝方式连接,或在所述侧延部与所述袖部连接处设有包边。

[0008] 可选地,所述袖部的前片设有可打开或封闭的袖口。

[0009] 可选地,所述袖口处设有扣合件。

[0010] 可选地,所述扣合件为纽扣、按扣或魔术贴。

[0011] 可选地,所述袖部包括袖基部和袖管部,所述袖管部与所述袖基部可拆卸连接,所述侧延部设于所述袖管部的外侧。

[0012] 可选地,所述袖管部通过拉链或纽扣与所述袖基部可拆卸连接。

[0013] 可选地,所述睡袋本体下端具有分开设置的两裤腿。

[0014] 本实用新型在睡袋两袖部外侧设置可折叠或褶皱且可自由张开伸展的侧延部,在不增加睡袋整体外径的前提下,使袖部具有较大立体空间,在对婴幼儿的手臂进行保暖的同时,使婴幼儿的双手可以有更大的活动空间,婴幼儿在睡眠时双手不会受到任何束缚,符合婴幼儿尤其是年龄较小的婴儿投降式睡姿形态和睡眠需求,有利于帮助婴幼儿适应新环境,有效地解决了传统睡袋对婴幼儿袖体的牵拉束缚感或因为袖部空间过于拥挤而导致胸

口及领口处拉链起拱而硌到婴幼儿下巴或者遮盖住嘴巴等缺陷,可以增加婴幼儿的安全感,也提高了婴幼儿的睡眠质量。

[0015] 本实用新型全面考虑了睡袋使用者的要求,尽可能的提高了使用的舒适度,有利于婴幼儿的健康发育,且使用方便。

### 附图说明

[0016] 为了更清楚地说明本实用新型实施例中的技术方案,下面将对实施例中所需要使用的附图作简单地介绍,显而易见地,下面描述中的附图仅仅是本实用新型的一些实施例,对于本领域普通技术人员来讲,在不付出创造性劳动的前提下,还可以根据这些附图获得其他的附图。

[0017] 图1为本实用新型提供的实施例一结构示意图一;

[0018] 图2为本实用新型提供的实施例一结构示意图二;

[0019] 图3为本实用新型提供的实施例二结构示意图一;

[0020] 图4为本实用新型提供的实施例二结构示意图二;

[0021] 图5为本实用新型提供的实施例三结构示意图一;

[0022] 图6为本实用新型提供的实施例三结构示意图二。

### 具体实施方式

[0023] 为了使本实用新型的目的、技术方案及优点更加清楚明白,以下结合附图及实施例,对本实用新型进行进一步详细说明。应当理解,此处所描述的具体实施例仅仅用以解释本实用新型,并不用于限定本实用新型。

[0024] 需要说明的是,当元件被称为“设有”或“设于”另一个元件,它可以直接在另一个元件上或者可能同时存在居中元件。当一个元件被称为是“连接于”另一个元件,它可以是直接连接到另一个元件或者可能同时存在居中元件。

[0025] 还需要说明的是,本实用新型实施例中的“上端”、“下端”、“顶端”、“两侧”、“外侧”、“平面”、“向上”、“向下”、“向内”、“前片”或“后片”等用语,仅是互为相对概念或是以产品的正常使用状态及行业常用名称为参考的,或者是基于附图展示的位置而参考的,仅是为了便于描述本实用新型和简化描述,而不是指示或暗示所指的装置或元件必须具有特定的方位、以特定的方位构造和操作,因此不应该认为是具有限制性的。

[0026] 参见图1-图6,本实用新型提供了婴幼儿睡袋的实施例,包括睡袋本体1,所述睡袋本体1可由前片和后片对接缝合而成,其前片的顶端中心向下设有弧形领口12,可容婴幼儿睡觉时头部伸出,睡袋本体1的上端两侧向外延伸有袖部11,用于婴幼儿手臂伸入其内。本实用新型在两所述袖部11,均设有可折叠或褶皱且可自由张开伸展的侧延部111,该侧延部111与袖部11接驳后缝合连接。这种结构,是在袖部11向上的高度方向增加了一侧延部111,当睡袋本体1水平放置在床平面或收纳时,增加的侧延部111可向袖部11内折叠或褶皱;而当袖部11外侧张开时,侧延部111可在袖部11向上的高度方向自由伸展。这样,在不增加袖部11及睡袋整体外径的前提下,使袖部11的高度增加,从而使整个袖部11形成较大的立体空间,婴幼儿的手臂放入袖部11内尤其是向上举手呈投降式形态时,其双手可以有更大的活动空间,婴幼儿在睡眠时双手不会受到任何束缚,符合婴幼儿尤其是年龄较小的婴儿投

降式睡姿形态和睡眠需求,有利于帮助婴幼儿适应新环境,可避免婴幼儿因投降式睡姿产生的袖部的牵拉束缚感或因为袖部空间过于拥挤而导致胸口及领口处拉链起拱而硌到婴幼儿下巴或者遮盖住嘴巴等问题,可以增加婴幼儿的安全感和使用时的舒适度,提高了婴幼儿的睡眠质量。

[0027] 本实用新型上述设计的睡袋结构,符合人体工程学,也符合婴幼儿的生长发育的需要。

[0028] 具体地,所述侧延部111的裁片形状可以是圆形,或者是椭圆形,位于袖部11裁片的前片113和后片(未图示)之间,可与袖部11的外侧接驳缝合;也可以是图1-图6所示的中间宽至两端渐渐变窄的结构,这种结构的侧延部111的裁片由睡袋本体的肩部16沿袖部11外侧延伸至腋部15,使侧延部111镶嵌在袖部11裁片的前片113和后片(未图示)之间,侧延部111两端分别与肩部16和腋部15对接缝合,中间部分具有可自由张开伸展的宽度。上述结构既可增加袖部11的空间高度,又方便与袖部11外侧连接和缝合,且折叠后能够保持睡袋的整体形状。可以理解地,侧延部111的形状不限于上述列出的形状,只要能够在袖部11设置可折叠或褶皱且可自由张开伸展而使袖部11具有较大的立体空间的结构形式,均是本实用新型的保护范围。

[0029] 进一步地,所述侧延部111与袖部11的连接方式可根据需要,或通过接缝方式直接连接,或在侧延部111与袖部11的连接处设有包边112,使接缝处美观、漂亮,且方便侧延部111向袖部11内折叠。可以理解地,侧延部111与袖部11的接驳还可以采用其他连接方式,都是本实用新型的保护范围。

[0030] 实施例一:

[0031] 图1和图2展示了本实用新型的一个实施例,包括睡袋本体1,所述睡袋本体1其顶端中心设有方便婴幼儿头部伸出的领口12,睡袋本体1上端的两侧具有向外延伸的袖部11,在两袖部11的外侧,均设有可折叠或褶皱且可拉伸自由张开伸展的侧延部111,本实施例的侧延部111为中间宽至两端渐渐变窄的橄榄形结构,由睡袋本体1的肩部16延伸至腋部15,与袖部11的接驳后通过包边112缝合。

[0032] 本实施例中,在所述袖部11的前片113上,设有可打开或封闭的袖口114,所述袖口114处设有扣合件115。具体地,所述扣合件115可为纽扣、按扣或魔术贴,图2所示其扣合件115为纽扣。当婴幼儿睡觉时,可通过扣合件115将袖口114闭合,使婴幼儿的手臂放置于睡袋中,防止受凉;当婴幼儿需要将手臂伸出活动时,可打开扣合件115,翻开遮布,婴幼儿的手臂很容易的伸出睡袋外面,非常方便。

[0033] 本实施例中,睡袋本体1的侧面和底部全封闭,为一体式结构。在所述睡袋本体1前片中心位置,且从领口12延伸至睡袋本体1的下端开裆口,设有拉链或搭扣2,可以方便家长给婴幼儿换尿布,提高了本实用新型的便捷性和实用性。在所述拉链或搭扣2与领口12的连接处,还设有保护片21,覆盖在所述拉链或搭扣2的上面,可防止拉链头后露出的搭扣刮到婴幼儿的下巴,也可防止拉链头或搭扣2被宝宝含食或舔食,以保证婴幼儿的健康和安全。

[0034] 实施例二:

[0035] 图3和图4展示了本实用新型的另一个实施例,该睡袋包括睡袋本体1,所述睡袋本体1其顶端中心设有方便婴幼儿头部伸出的领口12,睡袋本体1上端的两侧具有向外延伸的袖部11,两袖部11外侧均设有可折叠或褶皱且可拉伸自由张开伸展的侧延部111,本实施例

的侧延部111亦为中间宽至两端渐渐变窄的橄榄形结构,由睡袋本体1的肩部16延伸至腋部15,与袖部11的外侧边缘接驳后直接缝合。

[0036] 本实施例中,睡袋本体1侧面和底部亦全封闭。同样地,睡袋本体1前片中心位置,且从领口12延伸至睡袋本体1的下端开裆口,设有拉链或搭扣2,在所述拉链或搭扣2与领口12的连接处,还设有保护片21,覆盖在所述拉链或搭扣2的上面,可防止拉链头后露出的搭扣刮到婴幼儿的下巴,也可防止拉链头或搭扣2被宝宝含食或舔食,以保证婴幼儿的健康和安全。

[0037] 与实施例一不同的是,本实施例的袖部11包括袖基部116和袖管部117,所述袖管部117与袖基部116可拆卸连接,侧延部111设于袖管部117的外侧。具体地,袖管部117与袖基部116通过拉链或纽扣118可拆卸连接。这种活动的袖部11结构,在婴幼儿非睡眠状态的时间段,可将袖管部117拆卸,袖基部116此时具有较大的开口,使婴幼儿手臂向外伸出,有利于婴幼儿手臂的活动和透气;当婴幼儿睡觉时,可将袖管部117用拉链或纽扣118与袖基部116连接,袖管部117上的侧延部111可保证婴幼儿在睡眠时双手不受到任何束缚,在投降式睡姿时有充分活动的空间。

[0038] 实施例三:

[0039] 图5和图6展示了本实用新型的再一个实施例,该睡袋包括睡袋本体1,睡袋本体1的顶端中心设有方便婴幼儿头部伸出的领口12,睡袋本体1上端的两侧具有向外延伸的袖部11,两袖部11外侧均设有可折叠或褶皱且可拉伸自由张开伸展的侧延部111,本实施例的侧延部111为中间宽至两端渐渐变窄的橄榄形结构,由睡袋本体1的肩部16延伸至腋部15,与袖部11的外侧边缘接驳后直接缝合。

[0040] 在睡袋本体1前片中心位置,且从领口12延伸至睡袋本体1的下端开裆口,设有拉链或搭扣2,在所述拉链或搭扣2与领口12的连接处,还设有保护片21,覆盖在所述拉链或搭扣2的上面,以防止拉链头后露出的搭扣刮到婴幼儿的下巴,也可防止拉链头或搭扣2被宝宝含食或舔食,以保证婴幼儿的健康和安全。

[0041] 本实施例袖部11与实施例二结构相同,亦是由袖基部116和袖管部117组合构成,袖管部117与袖基部116通过拉链或纽扣118可拆卸连接,侧延部111设于袖管部117的外侧,在此不再赘述。

[0042] 与实施例二不同的是,本实施例睡袋本体1的下端,具有分开设置的两裤腿119。这种分腿式结构,可以让婴幼儿在睡觉时自如地翻身;两裤腿119末端处的裤腿口则可以将婴幼儿的脚部露出,既可以有效防止婴儿蹬掉睡袋,还可以方便婴幼儿两腿自由活动的舒适性。在两裤腿119之间,还设有搭扣120,方便大人更换尿布。

[0043] 以上仅为本实用新型的较佳实施例而已,并不用以限制本实用新型,凡在本实用新型的精神和原则之内所作的任何修改、等同替换或改进等,均应包含在本实用新型的保护范围之内。



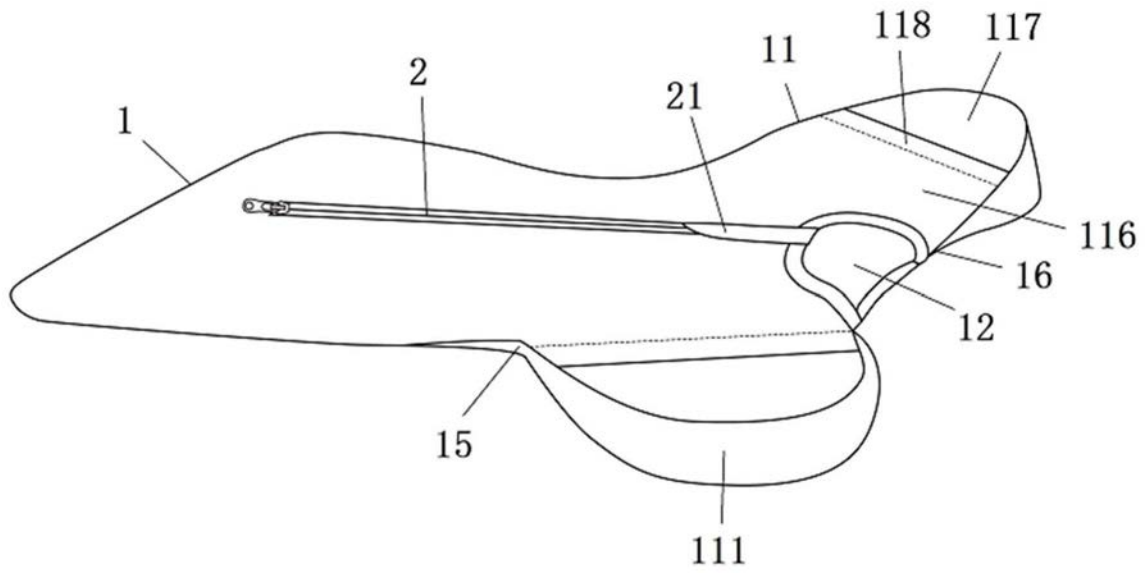


图3

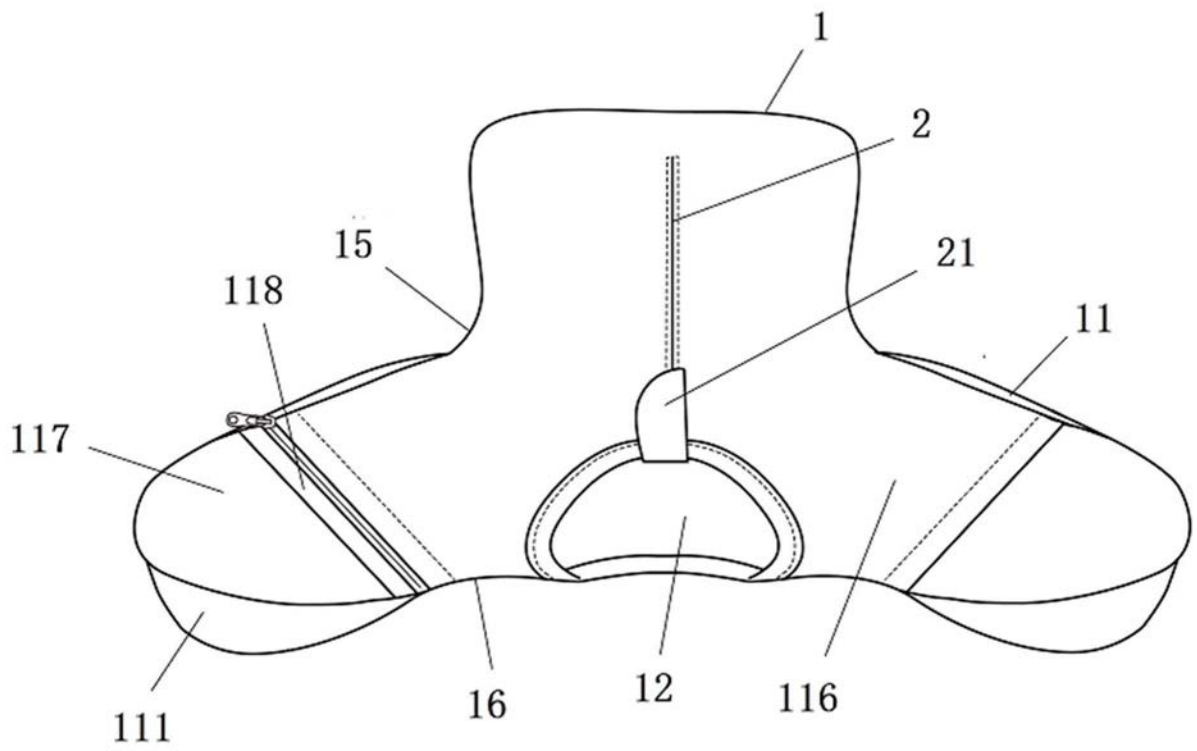


图4



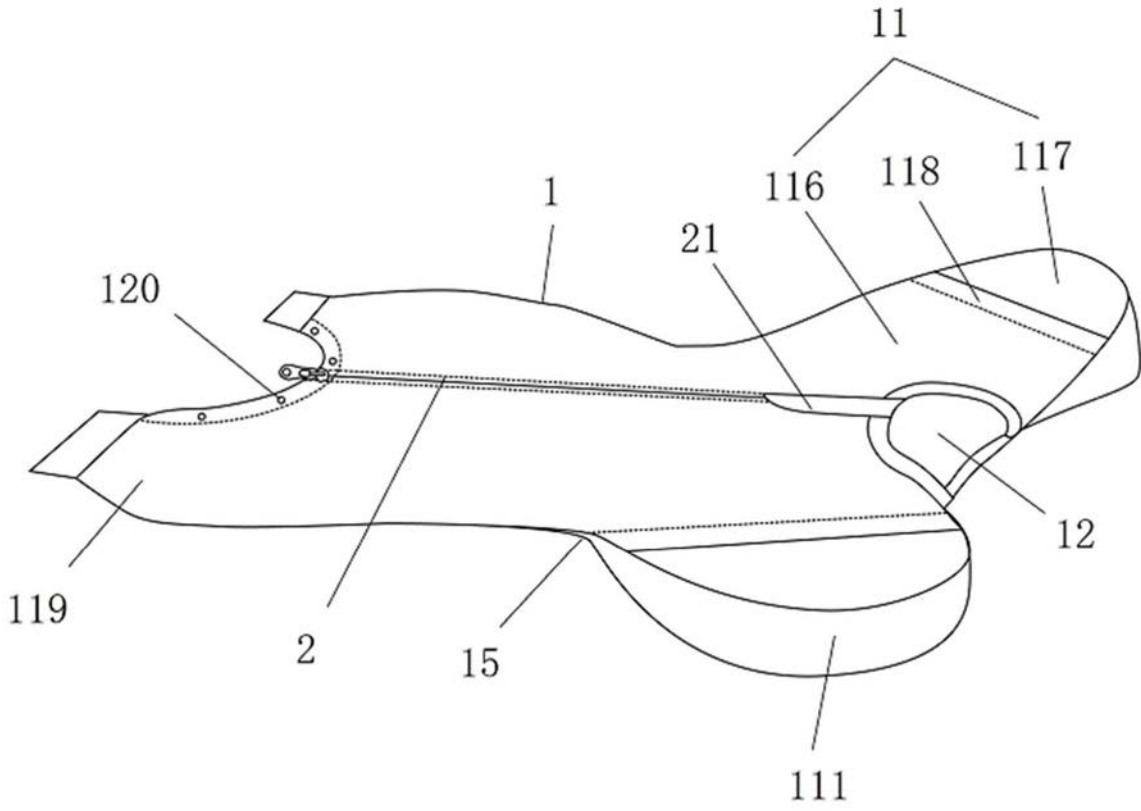


图5

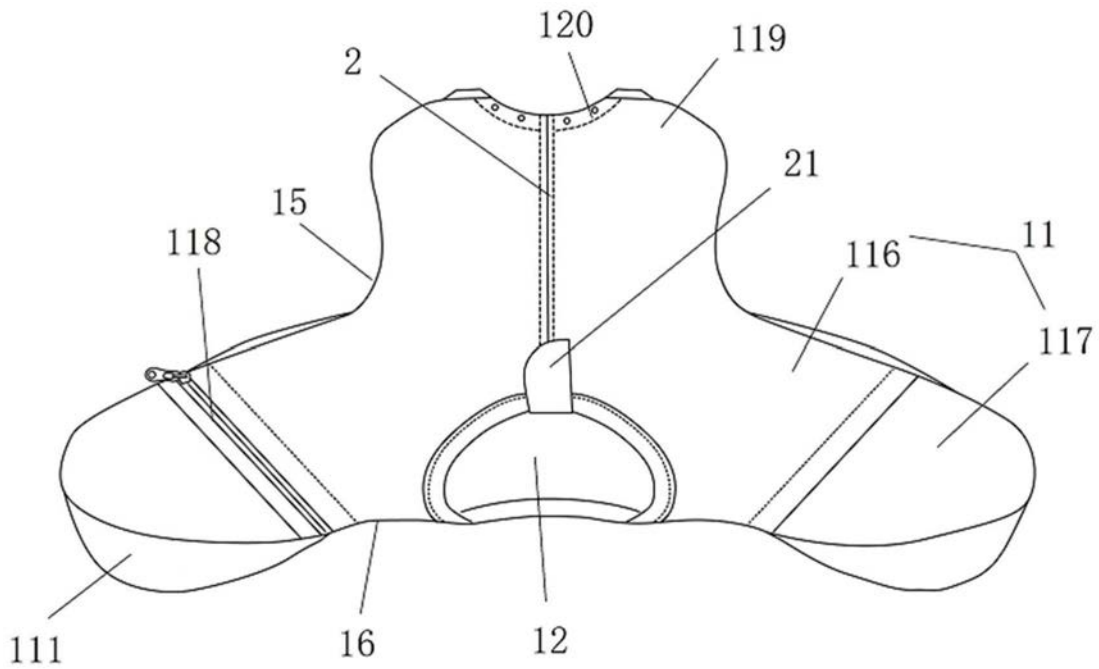


图6