



(12) 发明专利

(10) 授权公告号 CN 114162673 B

(45) 授权公告日 2023. 03. 10

(21) 申请号 202111470656.6  
 (22) 申请日 2021.12.03  
 (65) 同一申请的已公布的文献号  
 申请公布号 CN 114162673 A  
 (43) 申请公布日 2022.03.11  
 (73) 专利权人 铜陵精达特种电磁线股份有限公司  
 地址 244000 安徽省铜陵市经济技术开发区黄山大道988号  
 (72) 发明人 苏保信 王清华 胡伟 赵俊  
 钟学成 吕青 袁亚亚 胡志康  
 查超 王剑钊  
 (74) 专利代理机构 常州市天龙专利事务有限公司 32105  
 专利代理师 张万兵

(51) Int.Cl.  
 B65H 67/052 (2006.01)  
 B65H 54/54 (2006.01)  
 B65H 54/46 (2006.01)  
 B65H 54/44 (2006.01)  
 B65H 54/20 (2006.01)  
 B65H 59/10 (2006.01)  
 H01B 13/00 (2006.01)

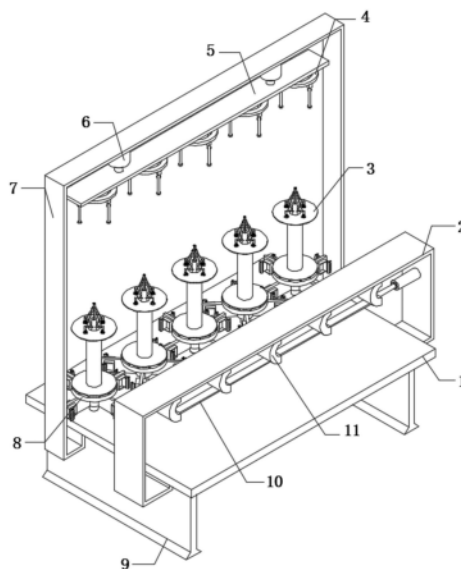
审查员 李婷

权利要求书1页 说明书5页 附图5页

(54) 发明名称  
 漆包线生产用批量式盘线机构

(57) 摘要

本发明属于漆包线生产技术领域,尤其是漆包线生产用批量式盘线机构,现提出以下方案,包括工作台和下支撑环,所述下支撑环的顶部外壁固定连接固定轴,且下支撑环位于固定轴外侧的顶部外壁等距离固定连接摩擦颗粒,所述固定轴的外侧插接有盘线辊,且盘线辊的顶部外壁等距离开有限位孔。本发明通过设置上挤压组件,在将盘线辊安装于固定轴的外侧后,调节一号气缸带动调节板下移,使得连接杆下方的挤压球与盘线辊接触,盘线辊在旋转的过程中,连接杆上方的滑动块在环形滑动轨的内部滑动,从而使得挤压球随着盘线辊进行旋转,实现盘线辊顶端的限定,防止其出现与固定轴脱离的情况,确保盘线辊盘线过程中的安全性。



1. 漆包线生产用批量式盘线机构,包括工作台(1)和下支撑环(8),其特征在于,所述下支撑环(8)的顶部外壁固定连接固定轴(22),且下支撑环(8)位于固定轴(22)外侧的顶部外壁等距离固定连接摩擦颗粒(21),所述固定轴(22)的外侧插接有盘线辊(3),且盘线辊(3)的顶部外壁等距离开有限位孔(20),所述固定轴(22)的顶部外壁固定连接延伸杆(19),且延伸杆(19)的外壁等距离通过铰链连接有一号液压缸(23),每个一号液压缸(23)的外壁均固定连接调节架(24),所述调节架(24)的外壁固定连接轴架(29),且轴架(29)的两侧内壁通过轴承连接有同一个旋转轴(25),旋转轴(25)的外壁固定连接有限定杆(26),所述限定杆(26)的外壁等距离固定连接挤压弹簧(27),且位于同一个方向上的多个挤压弹簧(27)的外壁固定连接同一个贴合片(28);

所述工作台(1)的底部外壁固定连接电机架(17),且电机架(17)的内壁固定连接电机(16),电机(16)的输出轴通过联轴器固定连接一号转轴(15),下支撑环(8)固定连接于一号转轴(15)的顶部外壁,工作台(1)的顶部外壁等距离通过轴承连接二号转轴(18),所述一号转轴(15)和二号转轴(18)的外壁均固定连接固定筒(30),且每个固定筒(30)的外壁等距离固定连接联动叶(31),每个所述联动叶(31)的两侧外壁均固定连接安装框(33),且每个安装框(33)的内壁均固定连接安装架(34),安装架(34)的外壁等距离固定连接延伸片(35),每个延伸片(35)的外壁均固定连接接触弧杆(32),位于同一个安装架(34)上的多个接触弧杆(32)呈阶梯状分布。

2. 根据权利要求1所述的漆包线生产用批量式盘线机构,其特征在于,所述工作台(1)的底部外壁两端均固定连接支撑座(9),且工作台(1)位于两个支撑座(9)外侧的底部外壁固定连接一号龙门架(2)。

3. 根据权利要求2所述的漆包线生产用批量式盘线机构,其特征在于,所述一号龙门架(2)的内壁固定连接调节轨(13),且调节轨(13)的内壁等距离滑动连接调节滑块(38),每个调节滑块(38)的底部外壁均固定连接张力调节盘(11)。

4. 根据权利要求3所述的漆包线生产用批量式盘线机构,其特征在于,每相邻的两个所述张力调节盘(11)的外壁固定连接同一个连接杆(10),且一号龙门架(2)的一侧内壁固定连接二号气缸(14),二号气缸(14)固定连接于张力调节盘(11)的外壁。

5. 根据权利要求1所述的漆包线生产用批量式盘线机构,其特征在于,所述工作台(1)的底部外壁固定连接二号龙门架(7),且二号龙门架(7)位于多个盘线辊(3)的上方。

6. 根据权利要求5所述的漆包线生产用批量式盘线机构,其特征在于,所述二号龙门架(7)的顶部内壁等距离固定连接一号气缸(6),且多个一号气缸(6)的底部外壁固定连接同一个调节板(5),调节板(5)的底部外壁等距离固定连接环形滑动轨(4)。

7. 根据权利要求6所述的漆包线生产用批量式盘线机构,其特征在于,每个所述环形滑动轨(4)的内壁均等距离滑动连接滑动块(12),且每个滑动块(12)的底部外壁均固定连接挤压杆(37),每个挤压杆(37)的底部外壁均固定连接挤压球(36)。

## 漆包线生产用批量式盘线机构

### 技术领域

[0001] 本发明涉及漆包线生产技术领域,尤其涉及漆包线生产用批量式盘线机构。

### 背景技术

[0002] 漆包线是绕组线的一个主要品种,由导体和绝缘层两部组成,裸线经退火软化后,再经过多次涂漆,烘焙而成。但要生产出既符合标准要求,又满足客户要求的产品并不容易,它受原材料质量,工艺参数,生产设备,环境等因素影响,因此,各种漆包线的质量特性各不相同,但都具备机械性能,化学性能,电性能,热性能四大性能。

[0003] 现有的漆包线生产时,需要对其进行批量式盘线,现有的批量式盘线机构在进行盘线操作时,一般都是整体联动进行操作,操作过程中,无法进行单个盘线辊的取放操作,若是单个盘线辊盘线结束,需要等所有的联动盘线辊盘线结束后,方可对其进行更换,这将导致现有的批量式盘线机构在使用时缺乏灵动性,无法根据实际情况对其进行改进,导致该盘线机构使用价值较低。

### 发明内容

[0004] 本发明提出的漆包线生产用批量式盘线机构,包括工作台和下支撑环,所述下支撑环的顶部外壁固定连接固定轴,且下支撑环位于固定轴外侧的顶部外壁等距离固定连接摩擦颗粒,所述固定轴的外侧插接有盘线辊,且盘线辊的顶部外壁等距离开有限位孔,所述固定轴的顶部外壁固定连接延伸杆,且延伸杆的外壁等距离通过铰链连接有一号液压缸,每个一号液压缸的外壁均固定连接调节架,所述调节架的外壁固定连接轴架,且轴架的两侧内壁通过轴承连接有同一个旋转轴,旋转轴的外壁固定连接有限定杆,所述限定杆的外壁等距离固定连接挤压弹簧,且位于同一个方向上的多个挤压弹簧的外壁固定连接有同一个贴合片。

[0005] 作为本发明进一步的方案,所述工作台的底部外壁两端均固定连接支撑座,且工作台位于两个支撑座外侧的底部外壁固定连接一号龙门架。

[0006] 作为本发明进一步的方案,所述工作台的底部外壁固定连接电机架,且电机架的内壁固定连接电机,电机的输出轴通过联轴器固定连接一号转轴,下支撑环固定连接于一号转轴的顶部外壁,工作台的顶部外壁等距离通过轴承连接二号转轴。

[0007] 作为本发明进一步的方案,所述一号转轴和二号转轴的外壁均固定连接固定筒,且每个固定筒的外壁均等距离固定连接联动叶。

[0008] 作为本发明进一步的方案,每个所述联动叶的两侧外壁均固定连接安装框,且每个安装框的内壁均固定连接安装架,安装架的外壁等距离固定连接延伸片,每个延伸片的外壁均固定连接接触弧杆,位于同一个安装架上的多个接触弧杆呈阶梯状分布。

[0009] 作为本发明进一步的方案,所述一号龙门架的内壁固定连接调节轨,且调节轨的内壁等距离滑动连接调节滑块,每个调节滑块的底部外壁均固定连接张力调节盘。

[0010] 作为本发明进一步的方案,每相邻的两个所述张力调节盘的外壁固定连接有同一

个连接杆,且一号龙门架的一侧内壁固定连接有二号气缸,二号气缸固定连接于张力调节盘的外壁。

[0011] 作为本发明进一步的方案,所述工作台的底部外壁固定连接有二号龙门架,且二号龙门架位于多个盘线辊的上方。

[0012] 作为本发明进一步的方案,所述二号龙门架的顶部内壁等距离固定连接有一号气缸,且多个一号气缸的底部外壁固定连接有同一个调节板,调节板的底部外壁等距离固定连接环形滑动轨。

[0013] 作为本发明进一步的方案,每个所述环形滑动轨的内壁均等距离滑动连接有滑动块,且每个滑动块的底部外壁均固定连接有挤压杆,每个挤压杆的底部外壁均固定连接挤压球。

[0014] 本发明中的有益效果为:

[0015] 1、通过设置有盘线辊、固定轴、一号液压缸、调节架、限位孔和限定杆,在进行盘线辊的安装时,将盘线辊插入固定轴的外壁,盘线辊与下支撑环上的摩擦颗粒接触,继而调节一号液压缸带动调节架进行移动,使得限定杆插入盘线辊上开设的限位孔中,限定杆插入的过程中,贴合片在挤压弹簧的作用下与限位孔的内壁贴合,提高限定杆与限位孔连接的紧密性,从而实现盘线辊的安装,在通过盘线辊进行漆包线的批量式盘线操作过程中,若是出现某个盘线辊盘线结束或者盘线辊出现故障时,则通过调节一号液压缸带动调节架收缩,使得限定杆与限位孔分离,然后人工拉动盘线辊上升,盘线辊上升的过程中与限定杆接触,盘线辊对限定杆造成推动,使得限定杆在旋转轴上旋转,盘线辊从而与固定轴脱离,该盘线辊脱离过程不会对整个盘线过程造成任何影响,盘线的工序持续进行,从而提高该批量式盘线机构的使用价值。

[0016] 2、通过设置有上挤压组件,在将盘线辊安装于固定轴的外侧后,调节一号气缸带动调节板下移,使得连接杆下方的挤压球与盘线辊接触,盘线辊在旋转的过程中,连接杆上方的滑动块在环形滑动轨的内部滑动,从而使得挤压球随着盘线辊进行旋转,实现盘线辊顶端的限定,防止其出现与固定轴脱离的情况,确保盘线辊盘线过程中的安全性。

[0017] 3、通过设置有固定筒、联动叶、安装框、接触弧杆,在电机带动一号转轴进行旋转时,一号转轴上的联动叶在旋转过程中与二号转轴外侧的联动叶上的接触弧杆相接触,从而带动二号转轴实现联动旋转,联动叶在长时间的使用过程中,容易出现摩擦损坏,则本发明中,通过各个联动叶上的接触弧杆相接触用以代替联动叶接触,每个安装架上的延伸片均为多个,延伸片上的接触弧杆呈梯形分布,当最外侧的接触弧杆被消耗殆尽,则后方的接触弧杆补上,形成一个逐层利用的现象,从而对联动叶进行保护,当接触弧杆全部消耗完成后,直接对其进行更换,从而降低成本投入,对联动叶进行完美保护,延长其使用寿命。

[0018] 4、通过设置有调节轨、张力调节盘和二号气缸,在进行漆包线的盘线操作时,根据盘线的松紧度进行各个张力调节盘的调节,通过调节二号气缸带动张力调节盘上的各个调节滑块在调节轨的内壁滑动,从而通过张力调节盘对漆包线进行挤压,改变其原有的松紧度,使得漆包线可以紧密的排列在盘线辊的外壁,实现漆包线的批量式盘线操作。

## 附图说明

[0019] 图1为本发明提出的漆包线生产用批量式盘线机构的整体结构示意图;

[0020] 图2为本发明提出的漆包线生产用批量式盘线机构的整体结构侧视图；  
[0021] 图3为本发明提出的漆包线生产用批量式盘线机构的盘线辊结构示意图；  
[0022] 图4为图3的部分结构放大图；  
[0023] 图5为本发明提出的漆包线生产用批量式盘线机构的联动叶结构示意图；  
[0024] 图6为本发明提出的漆包线生产用批量式盘线机构的上挤压组件示意图；  
[0025] 图7为本发明提出的漆包线生产用批量式盘线机构的张力调节盘结构示意图。  
[0026] 图中：1、工作台；2、一号龙门架；3、盘线辊；4、环形滑动轨；5、调节板；6、一号气缸；7、二号龙门架；8、下支撑环；9、支撑座；10、连接杆；11、张力调节盘；12、滑动块；13、调节轨；14、二号气缸；15、一号转轴；16、电机；17、电机架；18、二号转轴；19、延伸杆；20、限位孔；21、摩擦颗粒；22、固定轴；23、一号液压缸；24、调节架；25、旋转轴；26、限定杆；27、挤压弹簧；28、贴合片；29、轴架；30、固定筒；31、联动叶；32、接触弧杆；33、安装框；34、安装架；35、延伸片；36、挤压球；37、挤压杆；38、调节滑块。

### 具体实施方式

[0027] 下面将结合本发明实施例中的附图，对本发明实施例中的技术方案进行清楚、完整地描述，显然，所描述的实施例仅仅是本发明一部分实施例，而不是全部的实施例。

[0028] 参照图1-4，漆包线生产用批量式盘线机构，包括工作台1和下支撑环8，下支撑环8的顶部外壁固定连接固定轴22，且下支撑环8位于固定轴22外侧的顶部外壁等距离固定连接摩擦颗粒21，固定轴22的外侧插接有盘线辊3，且盘线辊3的顶部外壁等距离有限位孔20，固定轴22的顶部外壁固定连接延伸杆19，且延伸杆19的外壁等距离通过铰链连接有一号液压缸23，每个一号液压缸23的外壁均固定连接调节架24，调节架24的外壁固定连接轴架29，且轴架29的两侧内壁通过轴承连接有同一个旋转轴25，旋转轴25的外壁固定连接限定杆26，限定杆26的外壁等距离固定连接挤压弹簧27，且位于同一个方向上的多个挤压弹簧27的外壁固定连接同一个贴合片28，通过设置有盘线辊3、固定轴22、一号液压缸23、调节架24、限位孔20和限定杆26，在进行盘线辊3的安装时，将盘线辊3插入固定轴22的外壁，盘线辊3与下支撑环8上的摩擦颗粒21接触，继而调节一号液压缸23带动调节架24进行移动，使得限定杆26插入盘线辊3上开设的限位孔20中，限定杆26插入的过程中，贴合片28在挤压弹簧27的作用下与限位孔20的内壁贴合，提高限定杆26与限位孔20连接的紧密性，从而实现盘线辊3的安装，在通过盘线辊3进行漆包线的批量式盘线操作过程中，若是出现某个盘线辊3盘线结束或者盘线辊3出现故障时，则通过调节一号液压缸23带动调节架24收缩，使得限定杆26与限位孔20分离，然后人工拉动盘线辊3上升，盘线辊3上升的过程中与限定杆26接触，盘线辊3对限定杆26造成推动，使得限定杆26在旋转轴25上旋转，盘线辊3从而与固定轴22脱离，该盘线辊3脱离过程不会对整个盘线过程造成任何影响，盘线的工序持续进行，从而提高该批量式盘线机构的使用价值。

[0029] 参照图1和图2，工作台1的底部外壁两端均固定连接支撑座9，且工作台1位于两个支撑座9外侧的底部外壁固定连接一号龙门架2。

[0030] 参照图1、图2和图5，工作台1的底部外壁固定连接电机架17，且电机架17的内壁固定连接电机16，电机16的输出轴通过联轴器固定连接一号转轴15，下支撑环8固定连接于一号转轴15的顶部外壁，工作台1的顶部外壁等距离通过轴承连接二号转轴18。

[0031] 本发明中,一号转轴15和二号转轴18的外壁均固定连接固定筒30,且每个固定筒30的外壁均等距离固定连接联动叶31。

[0032] 本发明中,每个联动叶31的两侧外壁均固定连接安装框33,且每个安装框33的内壁均固定连接安装架34,安装架34的外壁等距离固定连接延伸片35,每个延伸片35的外壁均固定连接接触弧杆32,位于同一个安装架34上的多个接触弧杆32呈阶梯状分布,通过设置有固定筒30、联动叶31、安装框33、接触弧杆32,在电机16带动一号转轴15进行旋转时,一号转轴15上的联动叶31在旋转过程中与二号转轴18外侧的联动叶31上的接触弧杆32相接触,从而带动二号转轴18实现联动旋转,联动叶31在长时间的使用过程中,容易出现摩擦损坏,则本发明中,通过各个联动叶31上的接触弧杆32相接触用以代替联动叶31接触,每个安装架34上的延伸片35均为多个,延伸片35上的接触弧杆32呈梯形分布,当最外侧的接触弧杆32被消耗殆尽,则后方的接触弧杆32补上,形成一个逐层利用的现象,从而对联动叶31进行保护,当接触弧杆32全部消耗完成后,直接对其进行更换,从而降低成本投入,对联动叶31进行完美保护,延长其使用寿命。

[0033] 参照图1和图7,一号龙门架2的内壁固定连接调节轨13,且调节轨13的内壁等距离滑动连接调节滑块38,每个调节滑块38的底部外壁均固定连接张力调节盘11。

[0034] 本发明中,每相邻的两个张力调节盘11的外壁固定连接同一个连接杆10,且一号龙门架2的一侧内壁固定连接二号气缸14,二号气缸14固定连接于张力调节盘11的外壁。

[0035] 参照图1和图6,工作台1的底部外壁固定连接二号龙门架7,且二号龙门架7位于多个盘线辊3的上方。

[0036] 本发明中,二号龙门架7的顶部内壁等距离固定连接一号气缸6,且多个一号气缸6的底部外壁固定连接同一个调节板5,调节板5的底部外壁等距离固定连接环形滑动轨4。

[0037] 本发明中,每个环形滑动轨4的内壁均等距离滑动连接滑动块12,且每个滑动块12的底部外壁均固定连接挤压杆37,每个挤压杆37的底部外壁均固定连接挤压球36,通过设置有上挤压组件,在将盘线辊3安装于固定轴22的外侧后,调节一号气缸6带动调节板5下移,使得挤压杆37下方的挤压球36与盘线辊3接触,盘线辊3在旋转的过程中,挤压杆37上方的滑动块12在环形滑动轨4的内部滑动,从而使得挤压球36随着盘线辊3进行旋转,实现盘线辊3顶端的限定,防止其出现与固定轴22脱离的情况,确保盘线辊3盘线过程中的安全性。

[0038] 使用时,首先进行盘线辊3的安装,将盘线辊3插入固定轴22的外壁,盘线辊3与下支撑环8上的摩擦颗粒21接触,继而调节一号液压缸23带动调节架24进行移动,使得限定杆26插入盘线辊3上开设的限位孔20中,限定杆26插入的过程中,贴合片28在挤压弹簧27的作用下与限位孔20的内壁贴合,提高限定杆26与限位孔20连接的紧密性,从而实现盘线辊3的安装,盘线辊3安装完成后,调节一号气缸6带动调节板5下移,使得挤压杆37下方的挤压球36与盘线辊3接触,盘线辊3在旋转的过程中,挤压杆37上方的滑动块12在环形滑动轨4的内部滑动,从而使得挤压球36随着盘线辊3进行旋转,实现盘线辊3顶端的限定,防止其出现与固定轴22脱离的情况,确保盘线辊3盘线过程中的安全性,盘线过程中,若是出现某个盘线辊3盘线结束或者盘线辊3出现故障时,则通过调节一号液压缸23带动调节架24收缩,使得

限定杆26与限位孔20分离,然后人工拉动盘线辊3上升,盘线辊3上升的过程中与限定杆26接触,盘线辊3对限定杆26造成推动,使得限定杆26在旋转轴25上旋转,盘线辊3从而与固定轴22脱离,该盘线辊3脱离过程不会对整个盘线过程造成任何影响,盘线的工序持续进行,盘线结束后,将各个盘线辊3取下,结束操作。

[0039] 以上所述,仅为本发明较佳的具体实施方式,但本发明的保护范围并不局限于此,任何熟悉本技术领域的技术人员在本发明揭露的技术范围内,根据本发明的技术方案及其发明构思加以等同替换或改变,都应涵盖在本发明的保护范围之内。

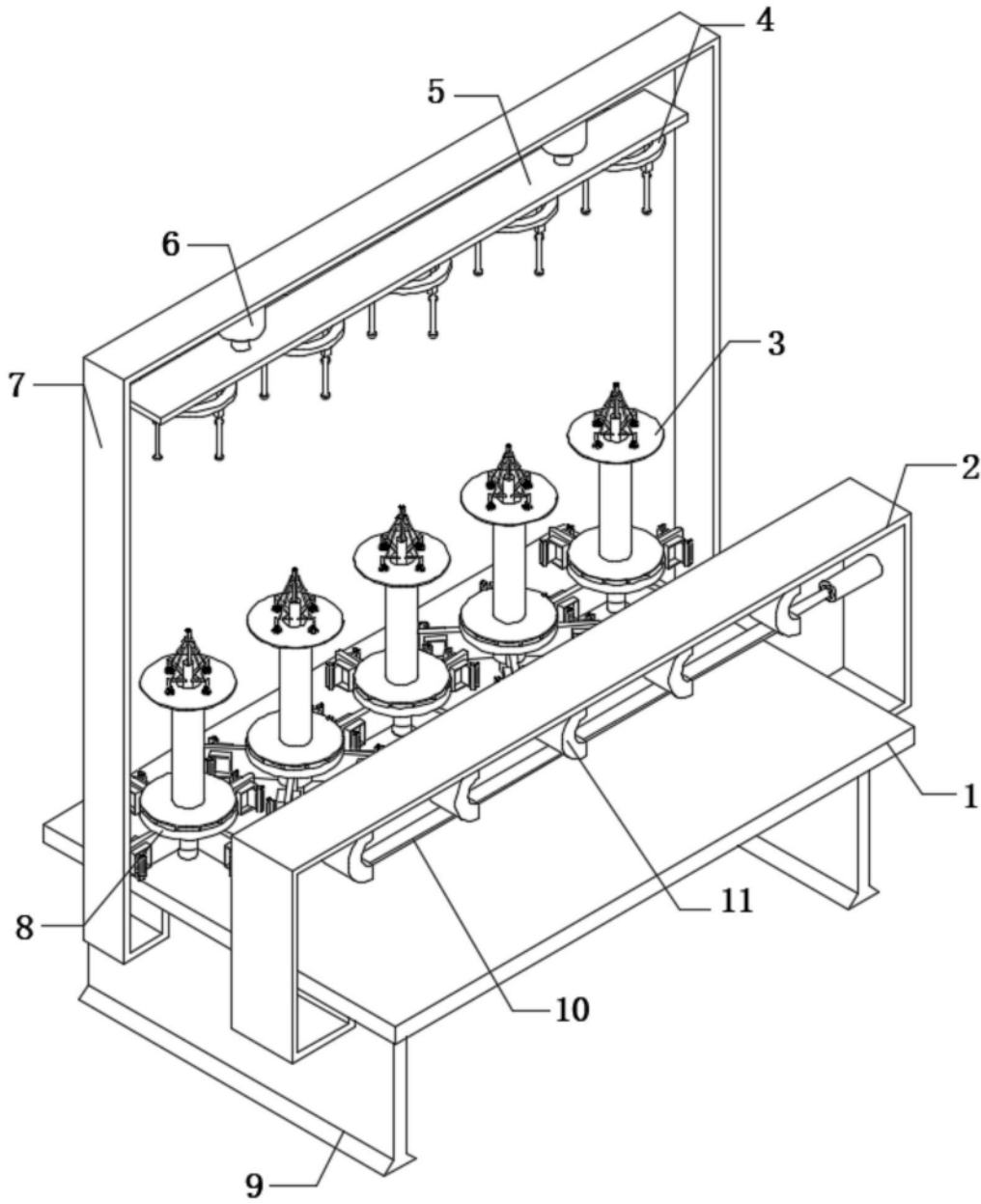


图1



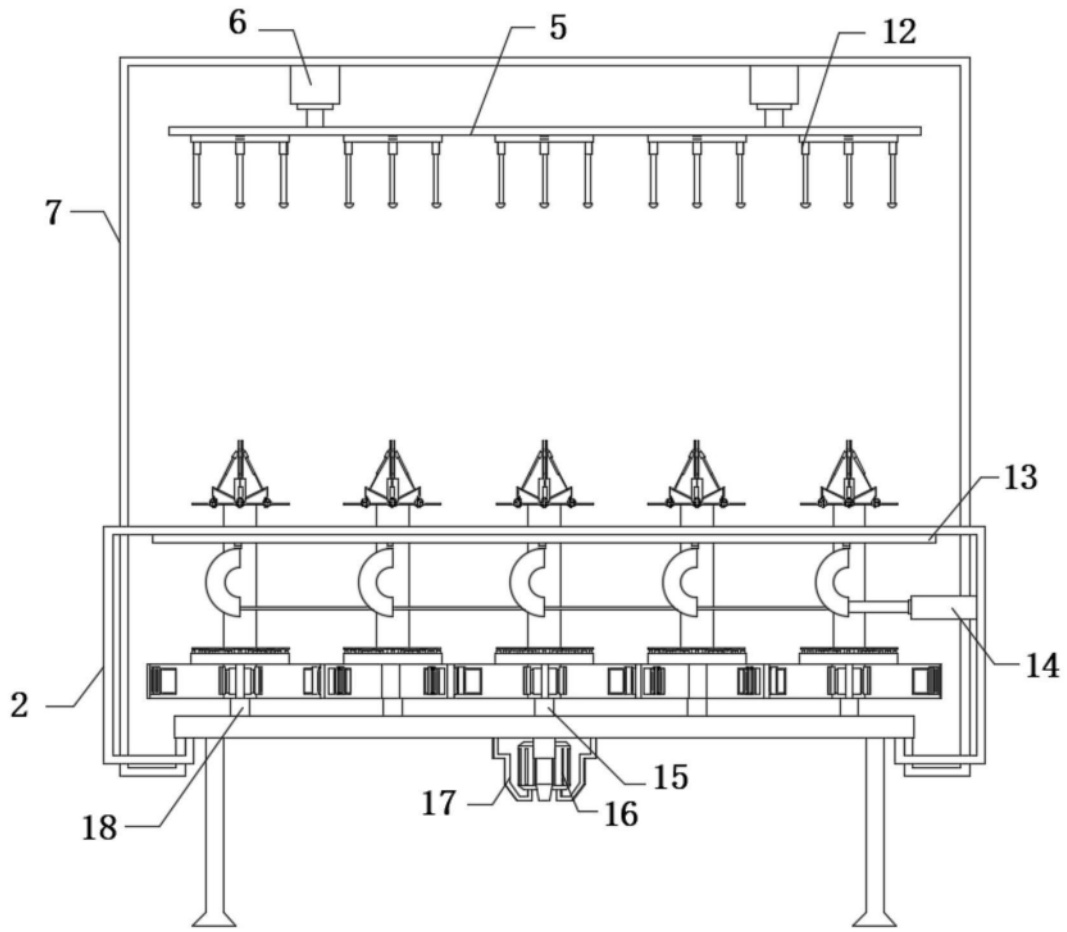


图2

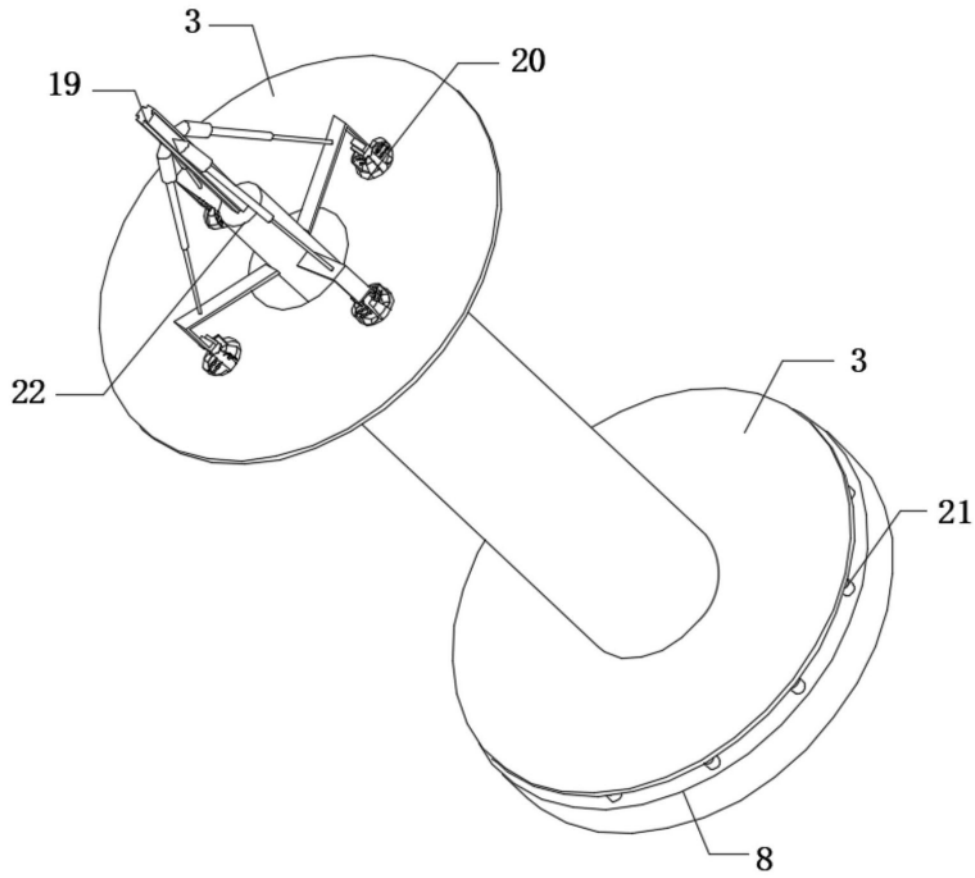


图3

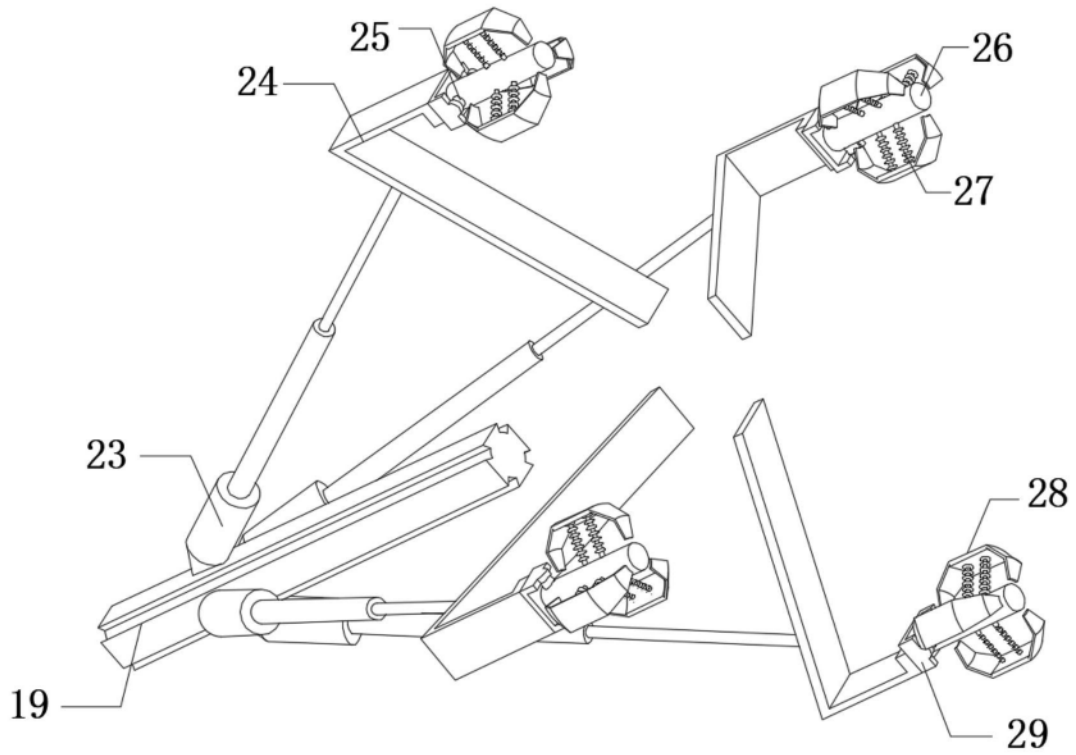


图4

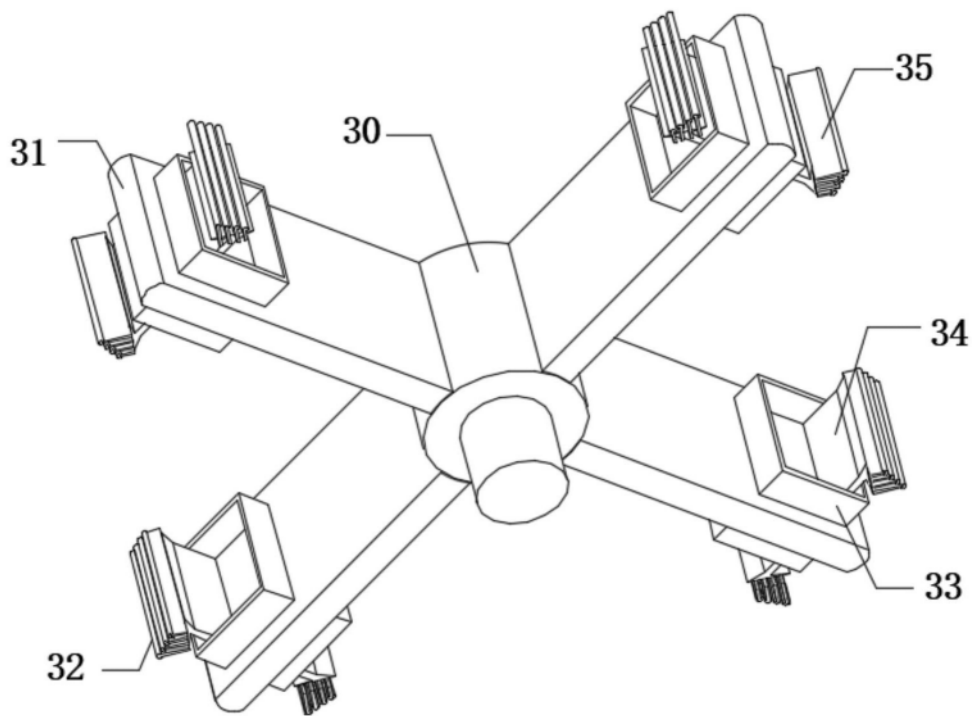


图5

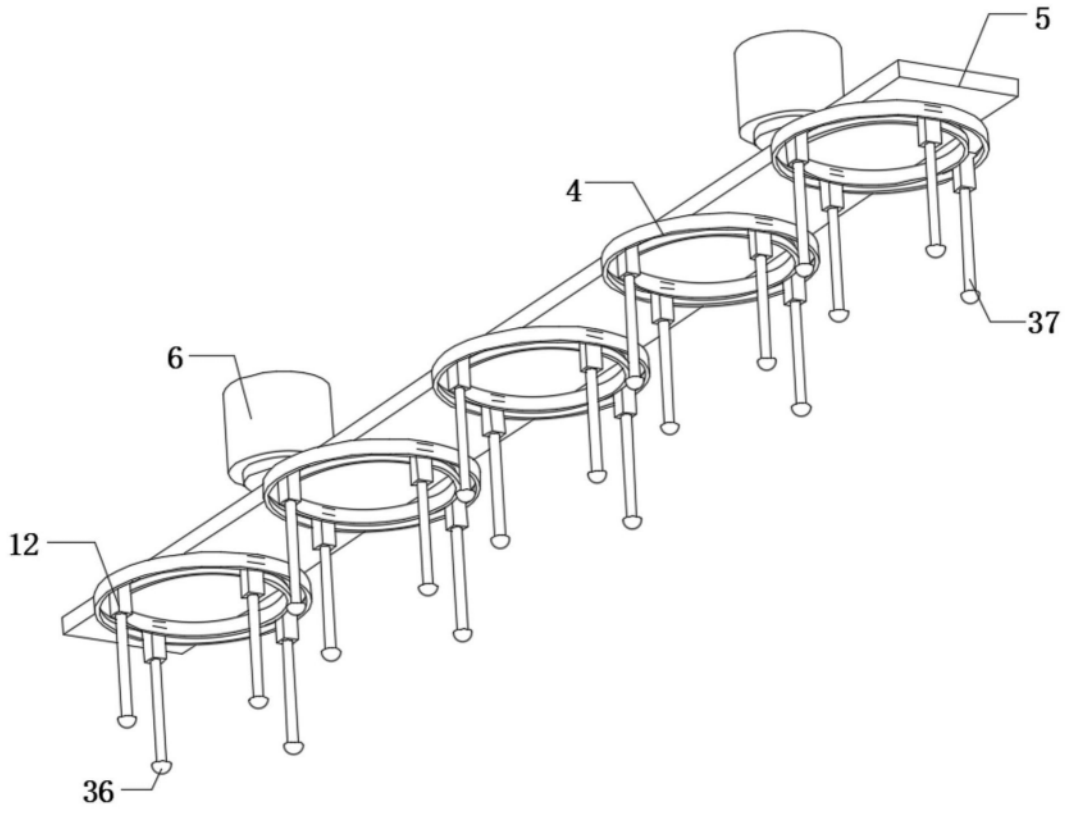


图6

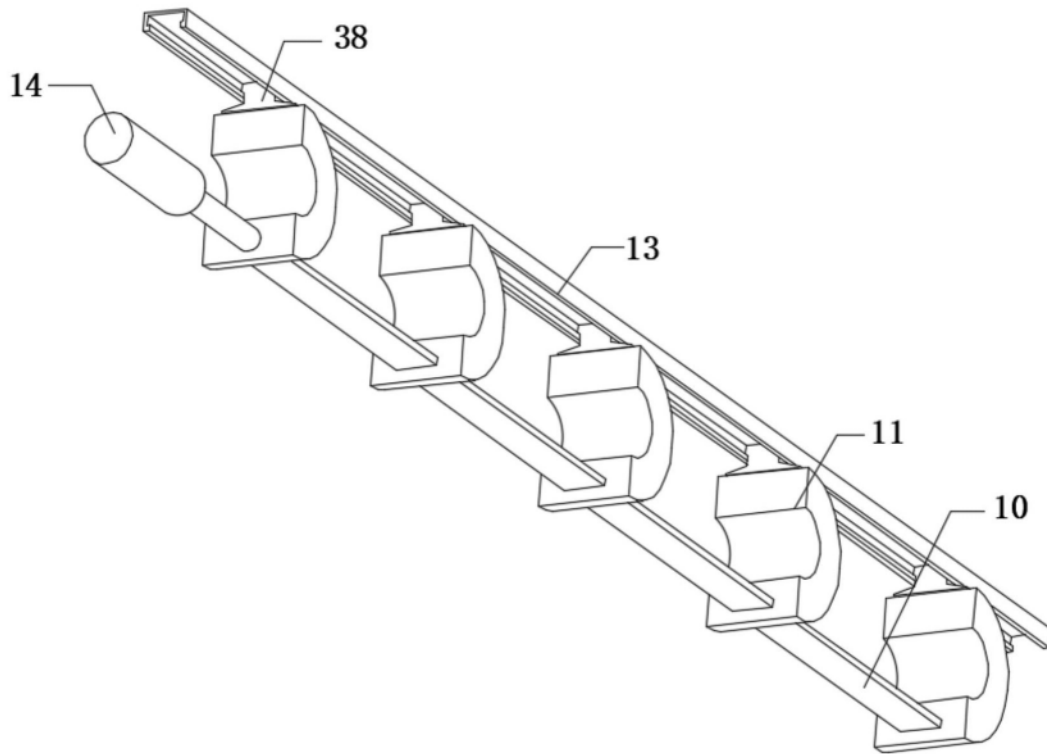


图7