



(12) 发明专利申请

(10) 申请公布号 CN 104372913 A

(43) 申请公布日 2015. 02. 25

(21) 申请号 201410621878. 7

(22) 申请日 2014. 11. 07

(71) 申请人 浙江上臣家居科技有限公司

地址 313000 浙江省湖州市南浔区南浔镇科技工业园区(丁家港)

(72) 发明人 顾国华

(74) 专利代理机构 北京科亿知识产权代理事务

所(普通合伙) 11350

代理人 汤东风

(51) Int. Cl.

E04F 15/02(2006. 01)

E04F 15/04(2006. 01)

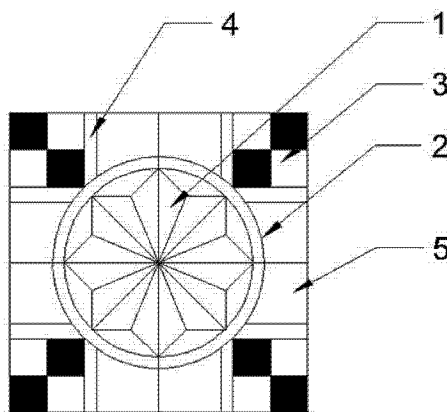
权利要求书1页 说明书2页 附图2页

(54) 发明名称

一种强化拼花地板

(57) 摘要

本发明提供一种强化拼花地板,它包括有不同花色的小三角形、外环、正方块;其中,若干个小三角形拼接形成中心八角星形,八角星形顶点外接有外环,外环与八角形之间的间隙处地板外表面低于八角星形与外环的外表面;外环的四个45° 对角处各设一组方块,方块外侧拼接有长方框条,相邻长方框条之间通过两块异形块分隔;拼接地板的所有部件侧边均设有连接位,其中两条边的连接位为凹槽,另两条为相配合的凸条,所述的连接位的顶面和侧面为直线,底部呈弧状。本方案的优点在于拼接方便,拼接后具有较强的凹凸立体感。制作过程简单、环保,其应用前景广阔。



1. 一种强化拼花地板,其特征在于:它包括有不同花色的小三角形(1)、外环(2)、正方块(3);其中,若干个小三角形(1)拼接形成中心八角星形,相邻小三角形(1)之间边缘均设有倒角;八角星形顶点外接有外环(2),外环(2)与八角形之间的间隙处地板外表面低于八角星形与外环(2)的外表面;外环(2)的四个45°对角处各设一组方块,所述的方块由四块不同花色的正方块(3)拼接形成;正方块(3)外侧拼接有长方框条(4),同侧的长方框条(4)之间通过两块异形块(5)分隔;拼接地板的所有部件侧边均设有连接位(6),其中两条相邻边的连接位为凹槽,另两条相邻边为相配合的凸条,所述的连接位的顶面和侧面为直线,底部呈弧状。

2. 根据权利要求1所述的一种强化拼花地板,其特征在于:四块正方块(3)的其中两块外表面高于另两块外表面,且正方块(3)边缘均设有倒角。

3. 根据权利要求1所述的一种强化拼花地板,其特征在于:外环(2)为圆形或椭圆形。

一种强化拼花地板

技术领域

[0001] 本发明涉及拼接地板领域,尤其是指一种具有凹凸感的强化拼花地板。

背景技术

[0002] 地板,即房屋地面或楼面的表面层。是建筑材料的一种。由木料或其他材料做成。地板的分类有很多,按结构分类有:实木地板、强化复合木地板、实木复合地板、竹木地板、软木地板以及目前最流行的多层实木复合地板等;按用途分类有:家用,商业用,防静电地板,户外地板,舞台舞蹈专用地板,运动馆场内专用地板,田径专用地板等;其中,实木地板是木材经烘干,加工后形成的地面装饰材料。它具有花纹自然,脚感舒适,使用安全的特点,是卧室、客厅、书房等地面装修的理想材料。实木的装饰风格返璞归真,质感自然,在森林覆盖率下降,大力提倡环保的今天,实木地板则更显珍贵。但现有的实木地板大多都是形式单一,市面上基本没有强化拼花地板。

发明内容

[0003] 本发明的目的在于克服现有技术的不足,提供一种强化拼花地板。

[0004] 为实现上述目的,本发明所提供的技术方案为:一种强化拼花地板,它包括有不同花色的小三角形、外环、正方块;其中,若干个小三角形拼接形成中心八角星形,相邻小三角形之间边缘均设有倒角;八角星形顶点外接有外环,外环与八角形之间的间隙处地板外表面低于八角星形与外环的外表面;外环的四个 45° 对角处各设一组方块,所述的方块由四块不同花色的正方块拼接形成;正方块外侧拼接有长方框条,同侧的长方框条之间通过两块异形块分隔;拼接地板的所有部件侧边均设有连接位,其中两条相邻边的连接位为凹槽,另两条相邻边为相配合的凸条,所述的连接位的顶面和侧面为直线,底部呈弧状。

[0005] 所述的四块正方块的其中两块外表面高于另两块外表面,且正方块边缘均设有倒角。

[0006] 所述的外环为圆形或椭圆形。

[0007] 本方案的优点在于拼接方便,连接位采用下弧式结构,使地板拼接后连接部位不为变形,且拼接后具有较强的凹凸立体感;该凹凸位可以使人在上面行走或动作时起到按摩保健的作用,本方案的地板制作过程简单、环保,其应用前景广阔。

附图说明

[0008] 图1为本发明的结构示意图。

[0009] 图2、图3为连接位示意图。

具体实施方式

[0010] 下面结合所有附图对本发明作进一步说明,本发明的较佳实施例为:参见附图1至附图3,本实施例所述具有凹凸立体感的花式木块拼接地板包括有不同花色的小三角形

1、外环 2、正方块 3；其中，若干个小三角形 1 拼接形成中心八角星形，相邻小三角形 1 之间边缘均设有倒角；八角星形顶点外接有外环 2，外环 2 为圆形或椭圆形，本实施例的外环 2 为圆形，外环 2 与八角形之间的间隙处地板外表面低于八角星形与外环 2 的外表面；外环 2 的四个 45° 对角处各设一组方块，所述的方块由四块不同花色的正方块 3 拼接形成；正方块 3 外侧拼接有长方框条 4，同侧的长方框条 4 之间通过两块异形块 5 分隔；拼接地板的所有部件侧边均设有连接位 6，其中两条边的连接位为凹槽，另两条为相配合的凸条，所述的连接位的顶面和侧面为直线，底部呈弧状。四块正方块 3 的其中两块外表面高于另两块外表面，且正方块 3 边缘均设有倒角。本实施例的结构拼接方便，适合量产，可以大大降低生产成本；且连接位采用下弧式结构，使地板拼接后连接部位不为变形，且拼接后具有较强的凹凸立体感。

[0011] 以上所述之实施例只为本发明之较佳实施例，并非以此限制本发明的实施范围，故凡依本发明之形状、原理所作的变化，均应涵盖在本发明的保护范围内。

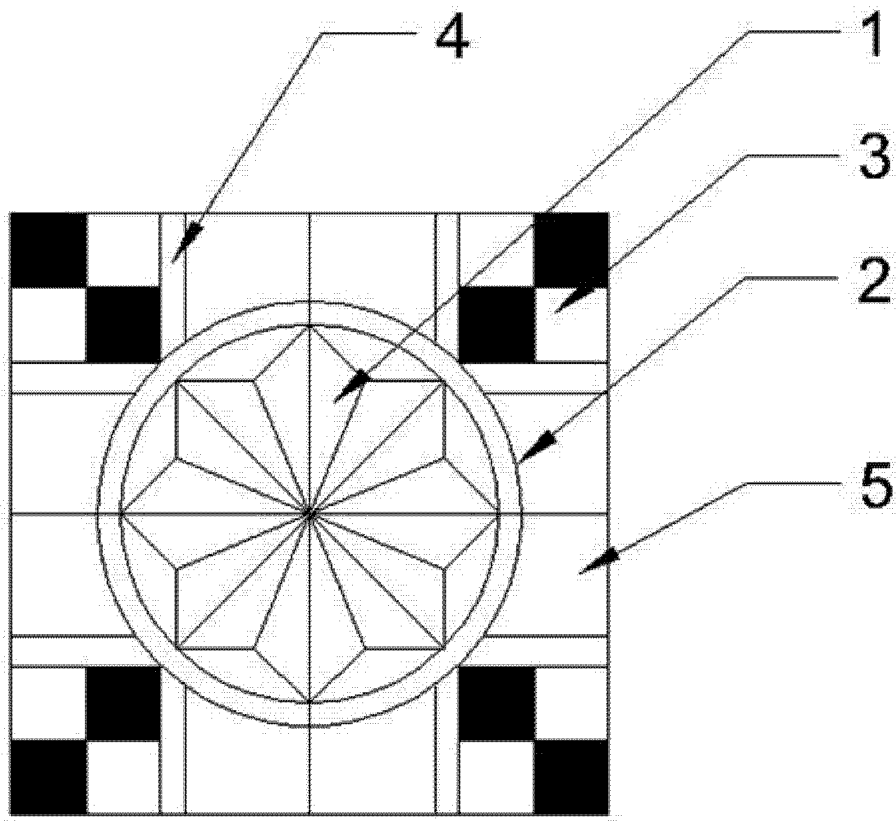


图 1

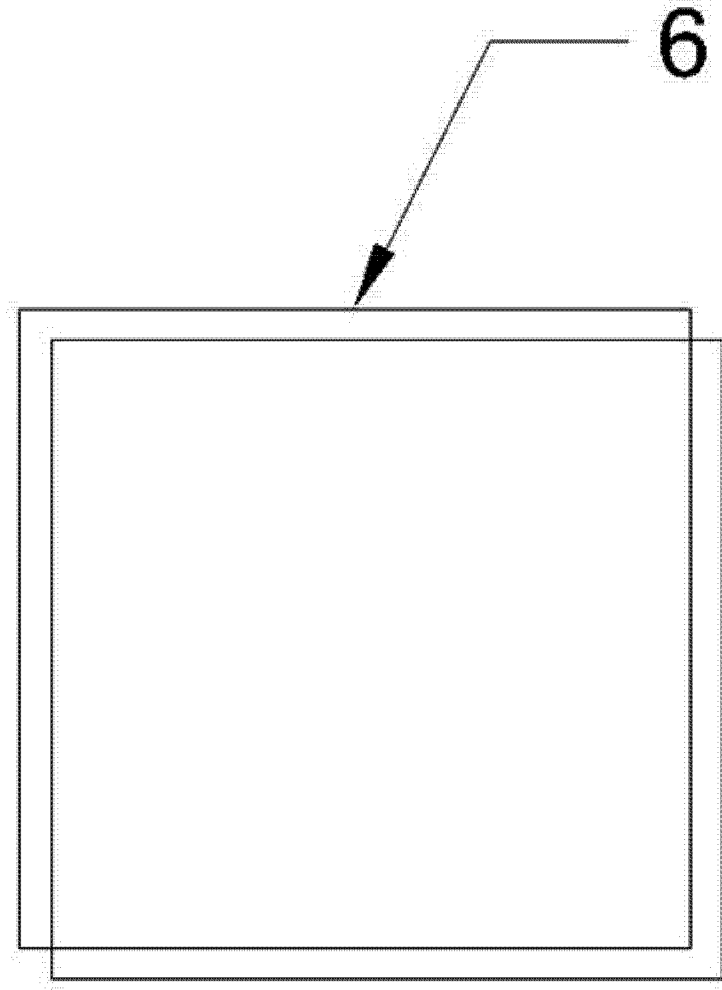


图 2

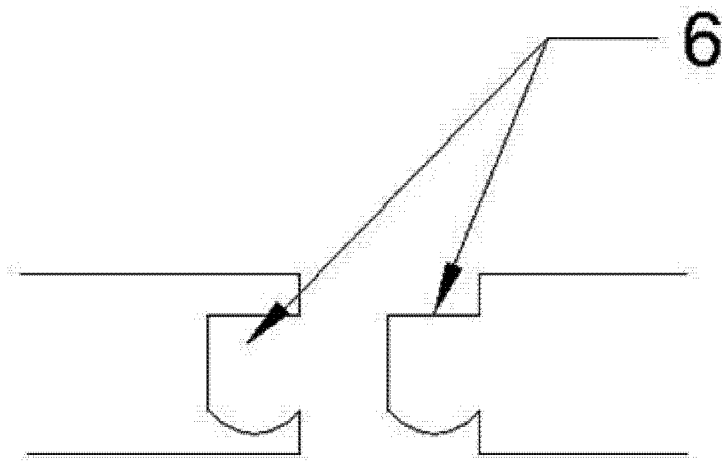


图 3