



# [12] 发明专利申请公开说明书

[21] 申请号 96190933.1

[43]公开日 1997 年 10 月 29 日

[11] 公开号 CN 1163685A

[22]申请日 96.6.27

[30]优先权

[32]95.7.3 [33]US[31]08 / 498,715

[86]国际申请 PCT / IB96 / 00614 96.6.27

[87]国际公布 WO97 / 02677 英 97.1.23

[85]进入国家阶段日期 97.4.18

[71]申请人 飞利浦电子有限公司

地址 荷兰艾恩德霍芬

[72]发明人 T·E·杰特纳兹 夏永平

S·萨特瓦纳雷瓦纳

A·V·达甘帕特

[74]专利代理机构 中国专利代理(香港)有限公司

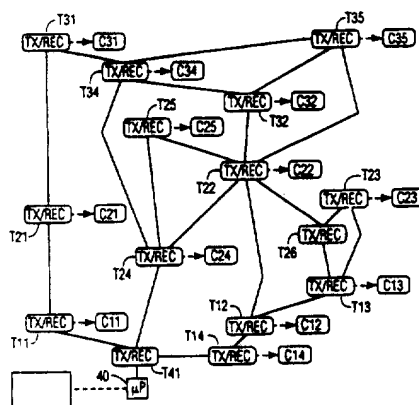
代理人 王 勇 张志醒

权利要求书 3 页 说明书 29 页 附图页数 8 页

[54]发明名称 有分组跳转通信功能的大楼管理系统

[57]摘要

大楼内的设备与控制单元 (C11、C12、C13、C14、C21、C22、C23、C24、C25、C31、C32、C34、C35) 相连并由大楼计算机 (40) 集中控制。每个控制单元包括一个收发机 (T11、T12、T13、T14、T21、T22、T23、T24、T25、T26、T31、T32、T34、T35、T41)，它可以与至少一个相邻收发机通信，这样组成一个延伸回大楼计算机的分布式通信网络。



## 权 利 要 求 书

1、一种控制大楼内若干设备控制单元的至少一个参数的方法包括：  
中心控制单元发送第一个无线电信号；

5 用至少与第一个所说设备控制单元的一个可控参数有关的数字控制  
信号调制第一个无线电信号并有选择地送到特定的一个或一组或所有的  
设备控制单元；

其特征在于所说第一个无线电信号有第一个功率级足够被至少一个  
设备控制单元可靠地接收，而无法被大楼内所有控制单元可靠接收；

在于上述方法进一步包括：

10 至少第一个设备控制单元对接收到包括另一个设备控制单元方向的  
无线电信号作出响应，发送第二个无线电信号；该无线电信号有第二个  
功率级，足以被至少一个设备控制单元可靠接收而无法被大楼内的所有  
设备控制单元可靠接收；和

用数字控制信号调制第二个无线信号。

15 2、如权利要求1声明的方法，其特征在于控制信号被送到大楼内的  
所有设备控制单元，还在于这种方法进一步包括：

对接收到第一个无线电信号作出响应，控制来自第一个设备控制单  
元的至少第一个设备；和

20 对接收到第二个无线电信号作出响应，控制来自另一个设备控制单  
元的至少第二个设备。

3、权利要求1中的方法，其特征在于数字控制信号被送到大楼内所  
说的另一个设备控制单元，还在于这种方法进一步包括：

独立于所说的第一个无线电信号，控制来自第一个设备控制点的至  
少第一个设备；和

25 对接收到第二个无线信号作出响应，控制来自另一个设备控制点的  
第二个设备。

4、权利要求1、2或3中的方法，其特征在于第一个和第二个功率  
级是一样的。

30 5、权利要求1、2、3或4中的方法，其特征在于所说的第一个和  
第二个无线电信号是随载频传送的，载频彼此独立并在一个预定的频段  
内。

6、权利要求5中的方法进一步包括：

接收到第一个无线电信号后，在所说一个设备控制点进行测试以确定在该频段内是否正在接收另一个无线电信号，和

5 号。  
仅在确定未收到该频段内的无线电信号之后，发送第二个无线电信号。

7、权利要求1、2、3、4、5或6中的方法，其特征在于所说的第一个无线电信号包括一个包括所说数字控制信号的数字信息分组，该分组还包括指示分组应当被重传的最大次数的编码信号，和

10 发送第二个无线电信号之前，该编码信号被减小并随数字控制信号作为第二个无线电信号的一部分被发送。

8、权利要求7中的方法，其特征在于仅当接收到的编码信号指示那个分组应当被重传时第二个无线电信号才被发送。

9、权利要求2或3中的方法，其特征在于所说参数是照明辉度等级，所说的第一和第二个设备分别是第一和第二个日光灯，该设备控制单元是允许用户控制各个房间内的日光灯的墙单元。

10、一个大楼内控制至少一个参数的大楼管理系统；该系统包括：

产生控制信号并将它有选择地送往特定的一个、一组或全部设备控制单元的多个设备控制单元和一个中央控制单元；

20 该系统进一步包括分别与相关的设备控制单元相连构成收发机/控制单元组合的多个无线收发机，和与中央控制单元相连的一个无线收发机；

与中心控制单元相连的收发机包括传送包括控制信号和识别至少所说组合之一的地址的分组信息的装置；

25 每个组合包括对接收到发往该组合的分组作出响应，根据该控制信号控制各自设备的装置，其特征在于：

发送机是低功率类型的，发送功率足以与至少一个别的收发机而非其全部通信；和

每个组合包括对接收到发往另一组合的分组作出响应，独立于该控制信号控制各个设备及重传该分组的装置。

30 11、权利要求10中的系统，其特征在于由与中心控制单元相连的收发机发送的分组包括一个码信号，它指示该分组应当被重传的最大次数，和

每个组合包括对接收到发往至少一个别的组合的分组作出响应，减小该码信号并重传包括减小了的码信号和该数字控制信号的分组的装置。

5 12、权利要求 11 中的系统，其特征在于对接收到发往另一个组合的分组作出响应，假设码信号指示该分组应当重发就重发该分组。

13、权利要求 10、11 或 12 中的系统，其特征在于每个组合包括一个存储各自地址表的存储器，

10 每个组合包括装置，它对接收到发往至少一个别的组合的给定分组作出响应，把给定分组的地址与表中地址进行比较，并且只有在其地址与地址表中的一个相匹配时才重发给定的分组。

14、权利要求 10、11、12 或 13 中的系统，其特征在于每个收发机在给定频段内的某一个频率发送，它与该频段内最近接收到又被发送分组的频率无关，

15 每个组合包括装置，它对接收到的应当被重发的分组作出响应，延迟一段随机确定的时间，然后测试以确定是否正在接收该频段内别的信号，

仅当确定不正在接收该频段内的无线电信号时发送第二个无线电信号。

20 15、权利要求 10、11、12、13 或 14 中的系统，其特征在于每个组合包括与处理来自传感器和用户操作控制单元的控制信号的控制单元相关的第一个微处理器。

16、权利要求 15 中的系统，其特征在于所说的第一个微处理器与大楼内相应组合邻近的区域内的日光灯的一个控制单元有关，用来处理来自传感器和用户操作的控制单元的照明辉度控制信号。

25 17、权利要求 15 或 16 中的系统，其特征在于每个组合包括第二个微处理器，它与控制收到分组的重发和向第一个微处理器发送设备控制信号的相应收发机有关。

# 说明书

## 有分组跳转通信功能的大楼管理系统

发明的背景:

### 5 1. 发明的领域

本发明涉及到一种方法, 它可以控制一个大楼 ( building ) 内多个设备控制单元的至少一个参数, 这种方法包括从一个中央控制单元发送第一无线电信号, 并用一个数字控制信号调制该第一无线电信号, 这个数字控制信号与至少第一个设备控制单元的一个可控参数有关并有选择地  
10 将它定向到特定的一个、或一组或所有的设备控制单元。

本发明还涉及一个控制大楼内至少一个参数的大楼管理系统, 这个系统包括:

多个设备控制单元和一个中央控制单元, 用于产生控制信号, 并有选择地将它们定向到特定的一个、一组或所有设备控制单元;

15 这个系统进一步包括多个无线电收发机, 它们分别与有关的设备控制单元相连以组成收发信机/控制单元的组合, 和与中央控制单元连接在一起的一个无线电收发机。

与中心控制单元相连的收发机包括发送分组信息的装置, 所说信息包括一个控制信号和一个标识至少一个该组合的地址信息。

20 每个组合包括装置, 它能够对接收寻址到该组合的分组并根据控制信号来控制相应的设备。

例如本发明可用来集中控制大楼内的人工照明系统, 其中每个房间或区域有一个单独的本地控制, 或是用于有许多单个可控加热设备, 热泵 ( 加热或致冷 ) 或换热器的加热和/或空调系统。本发明也适用于占位  
25 探测、安全或火警探测系统等, 它们都需要将探测数据从许多传感器处向中央位置传送, 而且还要把控制信号传回到指定的位置。对于节能系统, 通过提供对大楼内许多或所有地点照明亮度或温度的单个控制和集中控制的组合, 或是当供电系统或设备超载或容量有限时允许能量消耗的暂时减少, 本发明也是适用的。

30 尤其在照明应用中, 本发明涉及通信的方法和装置, 通信是在大楼计算机和分别控制一个房间或区域内一盏或多盏灯的许多模块之间进

行。

为了方便起见，这个说明书和权利要求书进一步提到了“大楼”和“大楼计算机”，需要澄清的是这儿的“大楼”包括一栋建筑物或大楼的一部分、有两个或更多结构部分组成的复杂的大楼，它们在正常的控制下并共享一个网络，而且它也适用于娱乐公园或其他室外场所。

其它不是旨在节能的应用包括对于已有的硬件实现的背景音乐和公共地址系统的容量或信道设置的集中替换，特别是允许在组成区域的基础上进行控制，在该组成区域中的硬件布局中没有提供这种功能。

## 2. 现有技术描述

在紧急情况下，或者作为对电功率系统的一个额外的简单要求，需要减小电功率的消耗，这导致了一些不断增长的复杂方案和提议。过去，当电设备需要减小功耗时，只能减小分配的电压或请求（在某些情况下要求）用户减小他们的功耗。但是，减小电压是不希望的，一方面是因为这会降低很多耗电设备的效率，另一方面是因为很多能量消耗设备对电压降低的响应是非线性的。

功耗降低涉及两类问题：通信和实际的减小操作。第一点很大程度上依赖于公共无线信道上的声明和打向大企业和大楼接线员的电话呼叫，第二个问题由混合步骤处理。提高温度设定或者关闭所选择的空调单元可以在不中断大楼使用的情况下降低系统功耗的这一方面。然而，因为单独的光开关或开或闭，照明电路的安排也不允许在维持大楼内安全操作的情况下有效减少照明，这个主要的能源使用方面上的显著降低经常与工作产出或大楼的使用性背道而驰。在一座大楼里，按常理经常要求派遣维护人员到每个开关盒或办公室去关掉不需要的照明电路。

随着控制加热，通风和空调（HVAC）的集中式大楼计算机系统的

发展，在电力分配系统计算机与大楼计算机间直接通信成为了可能。然而这对于改善人工照明的电力消耗效率仍没什么作用。

与此同时，关于对在同一电路上单独的日光灯发光体和成组的发光体进行控制的一些改进为有效降低人工照明亮度开辟了道路。这些改进不会使所涉及到的房间或大楼地区不能完成任务。Variton<sup>®</sup>系统是日光灯照明控制系统的一个例子。它允许对一个需要很多日光灯的足够大的区域进行高度响应的控制，但需要在光的使用和需求上充分均匀以便使一种控制机制便能为整个区域提供满意的照明。这个系统为每盏日光灯

提供一个远程可控的整流器，使用经交流电源线由一个墙上单元发射的低频调幅信号控制所有的整流的。日光灯的输出辉度可以达到通常的 110 %，75 %，50 %，25 % 和 9 % 等许多离散的水平。这就提供了充分的多样性而同时又简化了控制信号和响应功能。在这一区域内，可以由用户可操作的基于红外的辉度鼠标和/或占空比传感器提供本地控制。墙上的可编程单元可以在每天规定的时间或每周规定的日子里自动地更改设置。

照明的集中“开关”大楼控制在很多年前即已成为可能，通过使用来自中央控制室或计算机的低电压布线来操纵继电器控制本地供电电路。然而这项技术并不能很好地用于辉度控制，因为需要大量导体为不同的辉度控制继电器输送信号，而且需要为单个房间照明控制的进行特殊配合。这样一个系统在现存的大量内很难实现，更大的困难是对这类系统布线故障的修正常常很困难，因为布线图不准确或不存在，而且追踪这些低压电缆是很费时也很昂贵的。

一个以 Echelon 的名称销售的控制系統使用微处理器来控制通过公共信道到网络的每个控制的直接链路通信，这个系统迎合了很广泛的应用，并且有 1Mbit/s 的通信能力，这个系统使用的通信协议定义了一个分组结构、握手命令来建立通信并确认一个通信、一定的纠错恢复及当一次通信丢失后经过一个时延重发。在中央源和每个节点间可经过各种媒质传播，如双绞线，射频、红外或电力线传输的高频信号，除非一些节点间有继电器。因此，安装这样的一个系统很昂贵而且需要相当长的建立时间。Echelon 系统可以用于 49MHz 带宽，在美国这个波段的功率小于 1W 时是可自由使用的，尤其是当射频信号通过电力线传送时，这个系统应用扩展谱编码来消除噪声。

一个接收机位于 75 英尺以外的低功率无线电控制系统在 IEEE 计算机学会关于智障辅助计算研讨会年鉴，1982 年 11 月 4 - 5 的一篇论文“SONA/ECS，一个分布式环境控制系统（用于残疾人）”中进行了说明。

另一个大楼控制系统运用大楼内现存的交流供电布线来传输控制信号，所谓“载波电流”系统是将一个相对较低的无线电频率加在交流供电线上用于在电力分配系统中远程测量数据，和用于“无线”交互通信或音乐系统，但是它对额外的噪声很敏感，为了降低费用，用于双向通

信的 900MHz 无线信道在 Transm. and Distrbtion 1984 年 6 月 36 卷第 6 册第 33 ~ 36 页的“为控制和回送提供双向通道的 900MHz 无线电”一文中有描述，这个系统的优点是使用者自己的技术力量就可对它进行安装和维护。

- 5 使用高频扩展谱技术来分配控制信号的系统在美国专利 5,090,024, 5,263,046, 5,278,862 和 5,359,625 中有描述，这些专利的最后一个近似于一个扫描频率波形，其中的连续方波是由序列的线性调频脉冲组成的，方波的频率在序列的一部分上是变化的，这些技术建议用于 900 + MHz 波段。
- 10 由于通信系统越来越复杂，当源和目标之间的直接链路通信不可能时，就开发了各种协议提高通信效率，例如一个路由码可以和信息一起传送，整个路径由它来引导，另一种方法是在电话网等系统中，使用复杂的算法来评价出可能的通道并选择当时最佳的一条，然而，这样的系统在每个网络节点需要大量的计算能力，而不适用于大楼内分布式通信系统。
- 15

#### 发明简介

本发明的一个目的是提供一个集中式大楼控制系统，它可以辅助或替换本地控制，而无需或很少对固定的布线进行添加。

- 20 本发明的另一个目的是提供一个大楼控制系统，它有使用低成本构造模块的分布式通信系统。

本发明的另一个目的是提供这样一个系统，未经特殊培训的电工也能安装它。

- 25 本发明进一步的目的是提供一个大楼照明控制系统，它可以通过在现存的大楼内改进而很容易安装。

另一个目的是提供一个集中控制系统，具有冗余的路由来弥补单个链路的不可靠性。

- 30 根据本发明，大楼管理系统的特征是发射机是低功率类型的，它发射的功率足以与至少一个别的收发机而不是所有收发信机通信，每个组合包含的装置能够对发往另一个组合的分组的接收作出响应，以便控制与控制信号无关的各个设备，和重发该分组。

根据本发明，此方法的特点是第一个无线电信号有第一个功率级，



它有足够大的功率被至少一个设备控制单元可靠接收，而不足以被大楼内的所有设备控制单元可靠接收；

在于该方法进一步包括：

- 5 至少设备控制单元中的第一个对接收到包含另一个设备控制单元所在方向的无线信号作出反应，发送第二个无线信号；该第二个无线信号有第二种功率级，它能够被至少另一个设备控制单元可靠接收，而不能被大楼内的所有设备控制单元可靠接收；并用该数字控制信号来调制第二个无线电信号。

- 10 根据本发明的一个优选实施方案，通过与中心控制单元有关的收发信机的每次发送是一组包括与这个控制单元、有关的收发信机的地址和控制信号的数字信息，它是对应于某个特定的单个控制单元。可选择地，这个分组也能包括发送者的地址、路由或重发信息、优先级编码和/或各种校验位。这个分组也包括一个组地址而不是某个特定的地址，或被编码为全网广播。数字信息分组置于一个未调制载波信号和/或同步信号的脉冲之后，这可以根据载频的可预见性和使用的调制类型来进行选择，
- 15 因此接收机可以在第一个信息（例如地址）位被接收前锁定在一次发送上。

- 一个控制单元与收发机的每个组合包括判决电路，它根据该收发机接收到的分组中的地址信息来判断这个分组是否是发给该收发机的，若
- 20 不是，是否应重发该分组，假设接收到分组只发给给收发机，根据分组中包含的任何控制数据，该组合就会为房间或区域内的设备提供一个恰当的控制信号。

- 当收到的分组被发给至少一个别的组合时，重发判断基于选路或重发判定，也就是说，假设一个路由被定义了，并且这个收发机是这个路由的中间结点，这个收发机就会重发该分组，而若路由未被定义时，是否重发的判据就基于一些别的准则。在根据本发明的一个系统中路由能够通过分组中的地址或分组中的地址和路由数据或组合中存贮的路由表（在这种情况下，大约需两个表，一个用于正在发出的分组，一个用于确认）被完全定义。若传送是扩散式的，那么重传原则的例子包括把这个
- 25 这个分组与最近发送的分组进行的比较，和重发码。

30 为了消除预判决选路通道的需要并减小冲突的可能性，优选的分组跳转模式就是跳转计数扩散（flood），根据优选实施方案的另一面，

每个被发送的分组包括一个编码信号，它指示出分组应当被重发次数的最大值。重发分组之前，收发机对这个码信号减数，在本发明这个方面的另一个优选实施方案中，一个收发机/控制单元包括一个存储器来存储上次重发的分组和一个电路来把最近接收到的一个分组与存储的分组进行比较来决定是否满足重发原则。

根据优选实施方案的另一个方面，当一个收发信机/控制单元组合接收到一个目标为它的分组（组合的地址就是分组中的地址），该分组为它的控制单元提供了适当的控制信号，这个收发机就会发送一个确认信号。假设扩散用于双向，任何一个接收到确认信号的收发机就会试图重发确认信号。假设路由信息被发送并保持在一个分组中，那么它就会被用于反向确认。假设一个重发限制用于输出分组，那么一个类似的方案可用于确认分组或者确认可进行不同的处理。

至少一些收发机能够对相关的控制单元的设置施加至少一些控制，替换至少一些单个控制单元的本地操纵建立的现有设置，不同的优先级被分配给各个控制点以便决定在多大程度上中心或本地控制可以替换其它。很显然，一个分组中需要可短至 5 字节的少量比特发送房间的亮度信息，用于额外的优先级编码。

当系统控制的是一幢大楼的人工照明时，控制单元可以提供本地开关和/或辉度控制、辉度的中央控制和开关或其他组合。不同的优先级允许本地用户更多或更少地替换中央控制信号，例如最高本地优先级可以允许通过本地控制重设任何照明等级；第二优先级允许低于 100 % 的两级亮度增加；第三优先级允许低于 100 % 的一级增加；最低优先级不允许在本地控制下的辉度增加，优选地，优先级是以码的形式由中央控制信号提供的，而且会根据所控制房间或区域的不同及引起待传送的控制信号的环境而变化。

优选地，大多数或所有收发机是可交换的而且在一个频段内以大致相同的功率级发送，这个频段可以很好地穿透结构墙和地板而基本上不会辐射进别的建筑或受到严重干扰。这个频率可以是任何有合适传输特性的可用的商业传送频段。然而，选取一个频段如“ISM”频段也是很有用的，因为当它的功率输出低于某个值如 1W 时是允许自由使用的。例如，在美国 900 ~ 950MHz 波段符合这些要求而且在这个频段上成本相对较低的 RF 设备可用；但别的频段诸如在 49MHz、470MHz 及 2.4

和 4.5GHz 附近的 ISM 频段也是值得考虑的。在一个实施方案中收发信机的发送频率被严格限制以与某信道吻合；接收机也只监控那个信道。当接收到一个应当重发的分组时，收发信机会等等一定的时间，然后在同一个信道上重发，除非收发机在这个信道内检测到了一个载波信号。

5 优选地，这段时间从收发机/控制单元组合中存储或产生的一个随机数表得到，但时延可能是该组合事先被分配的一个选定值。

在另一个实施方案中，为了降低成本，发射机的频率不是高度稳定的，尤其是在温度变化方面，发送频率会在一个相对较宽的频段内而不是某个特定信道上变化。在这个实施方案中接收机部分能够检测到在这个相对较宽的频段内任何一个频率的发送而且锁定在这个频率检测数字信号。当接收到需要重发的分组时，每个收发信机会等待一段时间，然后会在它的发射机能够产生的任何一个带内频率重发，除非收发信机在这个通信频段内检测到了载波信号。而且这个时间优选由收发信机/控制单元组合内存贮或产生的随机数表获得。

15 所有的收发信机是可交换的，用 900 ~ 950MHz 频率内的一个载波频率传送大致相同的功率级，更优选地，是在大约 10MHz 宽的频段如 905 ~ 915MHz 内传。若发送被控制在一个信道内，这个信道的优选带宽大约为 30KHz。

20 根据本发明的一种方法，该方法控制分布在至少建筑的一部分的多个控制点的至少一个参数，包括以下步骤：

从与中央控制点有关的收发机发送第一个无线电信号，它具有第一级功率足够被至少一个控制点可靠接收但不能被大楼内的所有控制点可靠接收，

25 用一个数字信息分组调制第一个无线电信号，这个分组包括与至少一个第二控制点有关的地址信息及通过该地址信息定义的与所有控制点的可控参数有关的控制信号，

在一个控制点接收第一个无线电信号，

30 从这些控制点之一发送第二个无线电信号，它有第二级功率，足够被至少一个别的控制点可靠接收，而不能被大楼内的所有控制点可靠接收，

用包括与至少第二个控制点有关的地址信息和控制信号的数字信息分组调制第二个无线电信号，

继续接收和重发包含地址信息和控制信息的分组直到抵达第二个控制点，和

当在第二个控制点被接收到分组时，根据控制信号控制参数。

5 在一个优选实施方案中，当一个控制信号与大楼内的所有控制点有关时，地址信息包括一个“全网”地址或码，这种方法进一步包括根据控制信号在一个控制点控制至少一个参数、从连续的控制点重发包括控制信号的分组直到所有控制点都接收到这些分组中的一个，并在每个控制点控制至少一个参数。

10 在另一个优选实施方案中，第一和第二个无线电信号是在同一个频段内传送的，这种方法进一步包括：

接收到第一个无线电信号后，在所说的一个亮度控制点测试以确定是否接收到同一个频段内的载波频率上的另一个无线电信号，和

15 仅当确定没有接收到在大致相同的载波频率上的无线电信号时发送第二个无线信号，根据本实施方案的另一方面，在测试验证这个频段是否为空之前，这个方法包括等待指定给这个收发信机的预定时间或该收发机随机确定的一段时间。

20 本发明的另一个特点在初始安装时特别有价值，它提供了一种方法自动确定在不同控制点间可用的通信链路，这个方法使用独特的识别码，它（优选）由制造商安装在每个收发机内，当收发机/控制单元组合被安装时被记录在安装清单或图上；使用确认信号，当接收到一个发往它或包括它的一组控制单元的分组时，确认信号就被从一个控制点发送到整个网络。为了达到自动的网络评估，大楼计算机连续地将信号传送到每个结点，使它们发送测试分组。由接收到的确认信号的模式，计算机可以显示或打印出大楼内可用链路和节点的位置。

25 自动确定可用链路，并由此确定到达任何一个特定结点所需的跳转数的能力提供了一个额外的好处，也就是当大楼计算机的物理位置发生变化或较小的大楼改造影响了一个或更多条链路时可以很容易地被适应。初始的安装方法能够被重复，以便重新定义系统，而只花费操作者很少的时间。

30 上述方法实施方案的许多应用其中之一是控制有多个照明控制点的大楼内的照明等级。在这种应用中，控制点是照明控制点，由它控制一个区域或房间内的辉度或开关；参数是指照明等级（如关、调暗到某个等

级或正常开)。这种方法进一步包括由接收到第一个无线电信号的照明控制点控制至少第一个发光体,而与第一个无线电信号无关。

5 在一个优选实施方案中,当一个照明控制信号与大楼内的所有控制点有关时,这种方法进一步包括由一个照明控制点对接收到第一个无线电信号作出响应,控制至少第一个发光体以及由每个别的照明控制点对接收到其中一个无线电信号作出响应控制至少一个别的发光体。

很显然,对本领域了解的人来说,这些特点提供了低成本无线通信,并具有很低的安装成本。

#### 附图简介

10 图 1 是根据本发明的一个系统简图,它显示了在不同节点间作用的通信链路。

图 2 是使用图 1 系统的大楼示意图。

图 3 是大楼照明不同控制等级间关系的示意图。

图 4 是通过部分预选路由通信的图 1 系统的节点逻辑图。

15 图 5 是通过伪随机扩散通信的图 1 系统的节点逻辑图。

图 6a ~ 6d 所示为与不同操纵协议使用的分组,其中图 6c 的分组适用于图 5 系统。

图 7 是图 2 中大楼的一个房间的照明控制系统方框图。

图 8 是显示发射机频率滑动的时序图。

20 图 9 是显示接收机锁定的图。

图 10a 和 10b 是按照本发明有简单滑动频率的收发信机的发送机和接收机部分的框图。

图 11a 和 11b 是根据本发明,具有易解的发送机锁相环的第二个收发信机的发送机和接收机部分框图。

25

#### 优选实施方案

图 1 中所示的系统表明本发明的原理适用于图 2 所示的大楼,它有房间 11 - 14, 21 ~ 25 和 31, 32, 34 和 35。许多射频收发机 T11 ~ T14, T21 ~ T26, T31, T32, T34, T35 和 T41 构成了一个通信网。  
30 除了两个外,所有这些收发机有分别与房间有关的照明控制 C11 ~ C14 等等,它们分别控制各自房间内的荧光灯照明,并从收发机接收控制信号。收发机 T26 作为一个无线电中继,因此没有相关的照明控制。这个

系统包括大楼计算机 40，它与收发机 41 直接相连，该收发机可以与那个房间的灯的收发机/控制组合 T11/C11 通信，而且优选地可以与网络中至少一个或两个别的收发机通信。很显然大楼计算机及相关的收发机不必在同一个房间内（它们之间常常有缆线相连），收发机 T41 可以位于任何一个地方只要它能够到达和被至少一个别的收发机到达。

几乎任何小计算机都有可供本发明使用的足够的处理能力和存储容量，一个“应用”程序会为网络建立、正常运行（自动或由大楼管理人员操作）、例行的网络测试及任何与其它计算机或控制源需要的接口提供了例程。

不同的控制等级由图 3 所示的大楼通信系统来实现，最高优先级使用计算机中的应用程序，它们可以被认为是主要驻留在大楼计算机内的智能软件模块，但是也可以与另一个计算机如在大楼电力设施间里自动通信。第二个控制优先级是大楼管理者，他至少拥有一定的权限来修改或替换大楼计算机的正常控制模式。第三优先级是通信网本身，因为网络的部分故障或变化会影响较高优先级控制房间单元的能力。最低优先级是用户控制，其范围可从不能取消的通断开关（最终权限）到一个房间一些或全部灯光辉度设置有限的可允许的变化。

为了允许使用标准的“构造模块”来安装系统，并避免管理部门办理设施许可证的复杂手续，优选选择一个发射机功率和载波频率能够允许自由使用，但它也能够穿透至少一个中间墙或大楼地板以便与至少一个别的收发机可靠地通信。还需要使来自相邻大楼内相同系统的干扰（错误地接收照明控制信号）减到最小。在本发明的一个优选实施方案中，每个收发信机工作在同一个频段，如 900 ~ 950MHz 之间的 UHF 波段，优选为约 905 ~ 915MHz 之间的频段，这个频段内低于 1W 的脉冲传送功率是允许的。在一个典型的商用办公大楼内，例如 30 ~ 100mw 的功率电平是需要的。通过限制每个发送脉冲的持续时间为例如 100ms，并观察一个略大于 6s 的等待间隔，平均发送功率可以持续维持在低于 460 $\mu$ w 的水平上。T11 ~ T14 之间可靠的通信通道见图 1 中的连接线。

为了将任何一个收发机故障的影响减至最小，大楼内的网络设计为每个房间的收发机/控制组合提供了至少两个常用的可靠通信链路。典型的大楼内问题的解决方法见此实施方案，这些问题包括一楼的走廊 14，它的天花板可能有特殊的装饰或结构影响了它与正上方房间 24 的通

信，因为房间 22 的长度和用途，顶头的房间 23 无法直接与组合 T22/C22 建立可靠的通信。这个问题通过收发机 T26 在沿房间 22 的长度的中途中继消息来解决。

5 图示的系统中信号通常都来自大楼计算机 40。这台计算机常常通过一个调制解调器或别的网络与能源公司（电力公司）的计算机相连，在紧急情况下需要在一个区域内减小功率消耗时提供自动控制，收发机 T41 发送编码信号，控制指定的一个或一组墙上单元 C11 ~ C15 或所有单元。

10 本发明的另一个方面涉及各种收发信机重发控制，这样消息最后会到达目的地，而且在整个系统控制的复杂性和由多次发同一消息引起的混乱之间达到一个有效折衷。

#### 存储的路由表

15 图 4 中使用的运行方案使用了一个预定的路由安排，每个结点都是非同步运行的，基于一个 CSMA（载波监听多址）重发。每个收发机包括一个那些结点（或结点组）的地址表，消息就是通过这个结点选路的。当一个消息在步骤 110 被接收到，在步骤 112 进行检错，在步骤 114 比较分组信头的目标地址以决定它是否是发往这个结点的。若是，步骤 116 中控制消息被解码并执行，步骤 118 中照明的任何突然变化都会被检查。

20 步骤 120 中目标地址再次被检查以确定是否别的结点应当接收到相同的消息，若否，那么就会输出一个确认控制信号。如果这是一个组地址，那么在步骤 122 中，地址表被检查以确定是否这个消息应当被重发。若是，那么在步骤 124 中，检查信道中是否有信号指示另一个收发机正在发送，在步骤 126 中只要信道空着就重发消息。假设步骤 120 确定该地址是单个地址，或步骤 122 中组地址被确定不在地址表中（即这个结点不在到任何别的远程结点的预设通道上）或是步骤 126 的发送完成，  
25 然后在步骤 128 中会产生一个确认信号。

与上述顺序相反，若在步骤 114 接收到的分组地址确定为不是这个结点，那么在步骤 130 中检查地址表以确定这个分组地址是否被列出，  
30 若是或者步骤 128 对于发往该结点的操作已完成，那么步骤 134 ~ 136 类似 124 ~ 126，这样发送消息到别的结点或对这个节点的接收的确认。步骤 136 发送之后或步骤 130 确定该消息不是发往这个预设通道上的远

程结点，那么步骤 138 会重新初始化接收机以等待别的消息。

图 4 的流程不仅假设每个收发机或收发机/控制组合有（常常是被编程的）唯一的结点地址而且认为提供并装载了组地址和结点地址的地址表。这些地址表表示的预设路由可以通过研究大楼的布局来预先确定，但它受限于通道开端一个收发机故障或在通道中相邻两个收发机之间劣化或传送阻塞时需要的修改。因此，除了步骤 140 的上电初始化和下面谈到的步骤 142 网络初始化外，需要自动重配置该预设路径，如果大楼计算机接收来自一个或更多收发机确认信号的重复故障表明有硬件故障或通信链路阻塞的话。

10 如上所述，图 4 的配置和操作方法可能会提高硬件成本，增大大楼计算机和被影响的收发机内用于初始编程和重新编程的网络开销。在一个有大量通信链路的大楼内，因为大楼使用动态，它们的可靠性经常变化，这时重新编程是一个严重缺点。这可以通过为某个特定组合提供两个或多个选电通道来克服，如在步骤 130 查找的表中包括附加的地址。

15

#### 扩散式

一种替代性通信方法包括大楼内的“扩散”，也就是每个收发机重复接收到的消息而不考虑逻辑或预设路由，除非接收到的消息只送到那个结点。然而很显然必须有一些限制，否则一个消息就会在网络内无穷无尽地循环。一种限制的形式就是当信头从大楼计算机发出后，在信头内加入一个日期/时间间隔码，在那个时间后禁止任何结点重发，并在确认消息的信头中加入一个类似的间隔码。然而，这种方法需要每个收发机/控制组合包括一个本地时钟，它的时间是准确的，至少与一个分组被重发到最终目的地的时间相比是准确的。

25

另一种限制消息在网络内循环的方法包括在信头内插入一个序列号，并为每个收发机提供一个存储栈，它有一个预设的地点码存储最近接收到的序列号，并在仅当它的序列号在栈中找不到时重发一个消息。然而这种方法需要收发机/控制组合有额外的存储容量。

30

#### 按跳转计数扩散

一种无需本地大存储容量的限制消息循环的方法采用在每个发送分组的信头中放一个消除变量码。这个技术利用了这样的方法，即大楼计



计算机定义了到达大楼内每个结点所需要的中继次数，这样就较容易将与大楼计算机的收发信机直接通信的结点的重传数限制为 0；对“第二级”结点，限制为 1，等等；而且还允许远端移除结点的一次或两次额外重传，这时大部分直接路由上的冲突会导致消息走一个相对较长的路径。

- 5 这种方法也防止了当一个给定结点重传了分组之后接收到来自另一个结点的分组重传要求时该给定结点重传两次。

图 5 的逻辑图显示了当发送协议包括一个分组消除级变量时一个结点的操作。步骤 110 ~ 120 与图 4 中是一样的。但是，在步骤 120 确认地址是一个组地址之后，步骤 150 分组存储在分组存储器中。这个分组  
10 信头包括一个消除级变量的域，它是一个数，指示这个消息被重发多少次。在步骤 151 中检查这个域，假设该值大于 0，在步骤 152 消除级变量减一。在步骤 154 中当信道被检查时这个已改变的分组被保持，如图 4 的步骤 124。

如果信道是空的，那么步骤 126 中消除级变量减小的分组被发送。  
15 在步骤 154 中一段预定的时间之后，假设这个信道还不空，重发的企图就会被放弃。在步骤 126 放弃或步骤 120 识别单个地址之后，在步骤 128 中产生一个确认分组，尽管放弃意味着这组中更远的那些结点这时接收不到分组，但假设这个结点等待太长的时间而不能发送确认信号，那么大楼计算机就会向这个结点及别的结点重复这个分组。

20 在步骤 160 中，检查信道的同时确认分组被保留，如在步骤 134 中，并在步骤 162 中发送确认信号。

如果在步骤 114 中接收到的分组被确定发往不同的节点，那么在步骤 166，它与前一次接收到的分组也就是分组存储器中最近储存的分组进行比较。这个存储器的大小只允许存放最近接收到的分组，或是大网络中业务量较高时，将最后两个或多个存储起来用于比较。如果地址和数据内容是一样的，那么步骤 128 中，存储器中的消除级变量与刚接收到的分组中的变量进行比较。若刚接收到分组中的变量与存储的变量值一样或更小而且大于 0（即刚接收到的分组到达这儿的次数一样或重传数小于前面收到的分组，因此会发一个新的重复分组），或者如果步骤  
25 166 的比较表明这个消息是不同的消息，那么在步骤 170 中这个分组会如在步骤 150 中存储在同一个存储器里。在步骤 172、174 和 176 中分组的消除级变量会被减少，所得分组被放在一级队列里等待发送，假设信  
30

道足够快地可用的话，并在步骤 152、154 和 156 中被发送。步骤 162 中的确认信号或步骤 176 中其他结点的分组或步骤 168 或 174 中发送准则的丢失被发送之后，在步骤 138 中接收机被重新初始化以等待接收下一个分组。

- 5 图 5 的结点处理禁止一个从大楼计算机去除的结点接收到一个分组时重发同一个最近重发的分组，而同时接收来自大楼计算机一个重复消息用于重发，这种情况是由于开始企图将这个分组发送到另一个结点后接收确认信号失败。

10 确认分组可以如输出分组一样处理，除了它们总是直接被送到大楼计算机。因此，不提供地址而是用一个确认码。（作为起初分组的目的地）的组合可以把它的地址留在分组的同一个位置，并把消除级变量置为一个预定的数值存在组合的存储器中。

### 分区跨度树 ( PAST )

- 15 对于一栋不大、而且其中必需的链路是可靠的大楼，一个有效的（在通信资源方面）选路协议使用了分区地址，它将一个唯一的地址和选路信息合在分组的一个域中。尽管分组的长度可能会加大，对于一个网络，若它的最长链是 10 条或更少链路，则这个分组长度是可以接受的。

20 图 6d 中的分组格式使用两个比特位置来代表一个地址的四级数字，假设消息是限于全网的，理论上 255 个房间的单个结点地址可以用四级数代表一个四位数地址来寻址，但是实际上实用的数字更小一些。

25 优选地在每个结点，需要很少而且简单的比较来确定是否一个消息应当被重发，图示的 PAST 格式用一个数字来标识第一级结点（如 1000），下一个数字来标识通过该第一级结点来到达的结点（通过结点 1000 可到达的第二个结点是 1200）等等。0000 这个地址被认为是“全网”消息并被除最末级结点之外的所有结点重发。

30 根据这个协议，在第一级结点 1000 第一位数字等于 1 和至少一个其它数字不等于 0 的任何地址应当被重发。第二级结点 1200 将重发以 12 开头，而后两位数任何一个不等于 0 的地址等等。这个选路方案大大地简化了在各种结点的逻辑和存储要求；但两位数字将树的每级分枝结点限制为 3 个，除了最后一级对于 9 个三级结点的每一个能容纳 4 个结点，

因此，如果最远的房间可以在 4 次跳转以内到达，且出发点接近中心，则总共 147 个房间能够在理论上被唯一地选址。然而大楼内的信号传播似乎不那么令人满意，因此许多地址都是不可用的。

在上述的系统中，0000 地址是网络范围内的广播。但不使用 0001 到 03333 的地址。一种更有效的操作是使用一个首位来区别网络内的广播和确认信号。用这种编址方案，后面的更多位可用于地址。假设“1”意味着确认，那么后面的位就可用于结点的地址，这种安排使得一个接收到这样一个确认分组的结点只当它来自树的同一个分枝以外的结点时重发并由此防止同一级的不同结点多次重发同一个确认信号。

一个不容易解决的问题就是一次网络内广播之后确认信号之间的冲突。特别是所有结点有相同的收发机和微处理器能力。所有这些都不包括在一个重发队列内存储分组。因此，假设两个结点快速而不冲突地向树上同一个更高级（离大楼计算机更近）结点发送，可能更高级的结点还没有重发这些确认分组中的第一个，那么就会丢失一个。这不能简单地通过在发送网络内的确认时设定间隔的时延来解决，这些时延仅与结点地址有关，因为这些结点会接收到来自别的分枝上节点的强信号并能够防止精确地检测来自同一个分枝上的节点的信号。

通过增大分级数或每个数的位数来增大地址长度，允许将这个方案用于有大量房间的大楼。然而当其中一条链路变得不可靠时，对路由的重新配置将很困难。

### 信号和数据格式

由于下列原因，载波频率相对于大楼控制所需的相对较少的数据来说很高。很低的比特率如 4800 波特就足够了。一种建议的格式和传送方案包括约 200ms 的发送周期；也就是说大楼计算机要等待那么长时间接收确认信号。在这段时间内接收确认信号失败就会被认为是故障而重发那个消息。

另一种方法是，当最远的结点需要很多次跳转才能到达，大楼计算机就会使重发消息之前的时间基于跑一圈所需跳转数加上每次重传之前允许的等待时间。

一个分组由 20Kbit/s 的传输速率的 20 个 8 位字节组成，由一个未调制的载波脉冲或持续约 12ms 的段首作为先导。这对应于 20ms 的总发送

持续时间。至少开头两个字节会分配给地址和/或其它数据包括选路信息，它会识别消息发往的一个单个房间控制或一组或所有控制。只有 3 个位用于照明亮度（辉度）信息。其它的位被分配为校验位和确认或其它系统指令信息。

- 5 图 6a ~ 6d 所示的不同分组格式未按照精确的时间比例来画，一格的长度不必是字节的整数部分或字节数，对于一个给定大小的大楼和控制安排，相同的参考编号表示同一内容。

### 直接选路

- 10 因为最简单的技术把分组长度增大得最多，因此它发送一个完整选路通道作为每个输出分组的一部分。这样的好处是每个结点的处理较简单；然而在一个中等规模的大楼中，若每个结点有唯一的地址，就需要 8 到 12 个字节。

如图 6a 所示，一个分组 50 以字头或段首 51 开始，它可以是未调制的或包括同步或别的位调制来简化该网络有效的分组识别。这个字头的长度由接收机锁定在传送、解码和起作用的相对难度（所需的时间）来决定。第一个信息块 52 是产生这个分组的结点或收发机的地址；对于输出分组这是与大楼计算机相连的收发机 T41 的地址。下一个方块是选路块 53，它包括描述源与目的之间的路由的信息。当目的的是一个第二层的收发机时，如图所示选路块 53 可以如一个地址一样短；当目的地只有经多次重发才能达到时长度为多个字节；如果目的地是第一层收发机，将会被忽略；或为了减小大楼分组长度以某种形式编码。

在图 6a 的格式中，第四个块是目的地块 55，它是分组的控制数据要求发往的组的地址。这个地址可以是完全任意的，或者能包括识别大楼（假设相邻大楼干扰被考虑时很有用）和组内的地址的部分。其后紧接着为命令块 56，它包括各种网络信息或分组描述，如“确认”，或分组长度或优先级信息；或指定组合需要某些特定的响应，如发送一个测试信号。数据块 57 可能很短。在一个照明控制网络中，例如设置“关”，或辉度 9%、25%、50%、90%，正常或 110%。这可以只用三个位来编码。

30 校验块 158 是大多数格式中最后发送的。它遵循任何需要的错误校验或修正的常规方法，长度可以多于或少于 1 个字节。

当使用图 6a 的格式时，当分组被重发时整个路径信息都会被保存，或执行重发的节点的地址会从表中删除。当整个路由保持到目的地，那么确认分组的产生被简化了，因为其所有路径信息已经存在。然而，这个协议要求接收组合必须检查整个路径和目的地块来确定这个分组是否应当为了控制这个控制单元重发、解码或忽略。如果这些地址中除了目的地外的任何一个与接收组合匹配，那么分组应当被重传。当写应用程序时，那么常用的技巧都可以基于使用这个分组格式设计别的协议以最适于本地需要。

## 10 直接寻址

因为它减少了分组长度和重传数，图 4 的结点逻辑开来较好。在字头之后，图 6b 中所示的普通数据分组 60 只需包括目标结点的地址 55；命令块 56 中包括的标志或其它控制码；块 57 中只需 3 位的照明控制数据；和错误校验或修正块 58。然而优选的是本实施方案中保留了源块 52。例如这个块能用于分辨输出和确认分组，因此能够减少组合中需要的不同逻辑操作数。

不同分组的长度可能不同，因为数据域 67 的长度不同。当使用有图 4 结点逻辑的图 6b 所示分组初始化网络时，每个收发机微处理器中 ROM 必须装载地址表，额外数据的别的例子包括检错算法，当控制单元生产时它可以驻留于固定 ROM 内或者以后装载。因此初始化数据比常规的照明控制数据长，分组长度可以是命令块 156 中编码的一项。

### 用跳转技术扩散

系统设计者希望能够避免每个组合中需要的图 4 逻辑和图 6b 分组对存储器和逻辑容量提出的要求，由于在数据接收期间对地址表的存储和需要多次比较，以及无论何时若发现结点间信号传输的实际变化时更新这些表带来很大的网络负担，那么图 6c 的分组格式如分组 70 就较好。块 52 ~ 58 和图 6b 的那些是一样的。图 6c 格式的特殊结构是块 79，它包括“消除级”变量。典型地这个块当大楼计算机的收发机 T41 发送一个分组时被设定。它的值与沿正常或稍长路由传送所需要的最大跳转数目有关。每次分组被重传这个域的值减少，而且当这个接收的分组的消除级例如为 0 就不会被重发。这就防止了分组在网络内不断循环，而无需复杂的地址或选路方案。

## PaST 格式

图 6d 所示分区跨度树格式 80 在每个结点仅为预定路由提供了简单的存储和比较功能，它与图 6b 分组的唯一差异在于源块 82 和目标块 85 的地址格式。这些格式排列在一个树的结构中，从收发机 T41 开始。这个树的排列是基于一个分组沿连续链路的运动，这些链路就是树的分枝，从收发机 T41 向外延伸。所有第一级结点必须与收发机 T41 直接通信。

所示的这个地址根据源地址 82。每个地址是由一系列数字组成的，每个数字占据地址域 82 的子域 82'。在此实施方案中，一个数字由两个位 84 表示，因此它的数值范围可从 0 到 3。如果除了最后一个数字以外的所有数字都与某个结点的地址匹配，而且这个结点不是一个最后级结点（从来不会重发），则该结点会重发分组。

虽然在所有上述分组描述中，给定的值仅仅是例示性的。块在分组内的相对位置为便于处理而加以选择，而不构成发明的一部分。命令块 56 和校验方块 58 的功能可以增加或变化，而且这些块无需由相邻的位构成。

## 避免冲突

为了减小复杂信头和选路指令的开销负担，在中等规模的办公楼里根据图 5 方法的操作较好。大楼计算机将开始一个分组如图 6c 中的分组 70 的传送，并将等待预定的一段时间接收确认。

如图 1 所示，收发机 T11、T14 和 T24 可以同时接收分组，如下更详细地说明，每个收发机/控制组合包括至少一个微处理器（以下将称为微处理器尽管它的总功能会被分为两个处理器），它能够把接收到的数字信息解码并确定如何动作（如果有）。如果这个消息被发往所有控制单元，那么就会给控制单元 C11、C14 和 C24 提供恰当的控制信号。同时，收发机 T11、T14 和 T24 会准备来重发这个消息。重发的第一步就是找到一个随机时延间隔来减少冲突的可能性。用一个随机数发生器，这三个收发机每一个的微处理器产生一个时延间隔数，如 1 到 128 个周期。一个时延周期的持续时间是基于发送机加电时延加上这个系统的收发机的检测响应时间任意选择的，但常常会小于一个分组周期或少数几

个分组周期。在各自的时延间隔期间内，三个收发机都会监听以确定是否正接收另一个网络传送，并且当不检测这样的传送时，在它自己随机产生的时延间隔之后开始传送。

与图 1 的系统排列一致，没有别的收发机能够与 T11、T14 和 T24 构成的最内层中的多于一个建立可靠通信。因此在 T11 的时延间隔之后，T21 会接收这个消息；在 T14 的时延之后，T12 会接收这个消息；在 T24 的时延之后，T22、T25 和 T34 会接收这个消息。假设没有冲突，这个过程就会随这个消息被中继来继续，在各种时延间隔之后，发散地向外延伸。然而存在很大的风险，就是 T22 将成为来自 T24（最里层）和 T12（向外延伸的下一层）之间传送互相冲突的牺牲品，因为如图所示，T24 和 T12 都不能可靠地彼此联系。如果 T12 或 T24 在另一个完成该消息之前开始发送，则 T22 的微处理器就会通过错误编码判定收到了错误数据。T22 就会继续等待一个完整的消息，并从 T25 或 T26 接收到。因为来自 T26 的发送是一个第四层重发，而来自 T25 的是第二层，它们之间发生冲突的可能性就大大降低了。

因为房间照明控制 C11 ~ C35 的位置主要由与别的收发机的 RF 通信以外的理由来决定，如进入或在房间里的人便于接近或大楼布线过去的事，因此由于沿着平行的路径链路数不同而使网络拓扑存在某些冲突问题是很常见的。一种解决方法就是提供更好的选路，通过提高某些结点的时延或提高别的逻辑限制来减少冲突的可能性，驻留在单个收发机/控制组合的微处理器内的控制程序可以对大楼计算机的重新编程作出或多或少的响应，以克服平行路径的问题。如可命令收发机 T12 不中继任何接收到的消息；然后 T13 将通过 T26 和 T22 通信。当通过那条路径的通信不可靠时，T26 就会被暂时中止，而 T12 就会通过来自大楼计算机的命令用于中继。

## 安装

本发明的一种特点是安装和建立时的低成本。因为一个收发机（包括任何相关的微处理器）是内置的而无需电子调整，未经特殊培训的电工就可以安装。唯一需要的连接是输入电源及到控制单元的控制连接。为了经济地调整，控制单元或收发机可以是另一个中的插入单元或被集成在一起。唯一的额外要求是一个序列号、条码号或一个地址或收发

信机中存储的识别码（由制造商完成）相关的别的数被记录在每个位置的  
5 的安装页或大楼图样中。

一个优选实施方案包括一个建立的常规步骤，它构成了反应程序的一  
部分。它可以完全自动地完成而无需人的参与，除非发现的结果是那  
些表中安装的一个或更多收发机不能被联系。

在这种网络建立的方法中，大楼计算机 40 启动发往那些控制点（第  
一层结点）的分组的传送，这些点能直接与和大楼计算机相关的收发机  
通信；然后通过第一层的每个结点向那些可以与第一层结点通信的控制  
点（因此称为第二层结点）每次一个地传送同一个分组；如此重复直到  
10 每个控制点至少对应一条通信通道。由这些信息，大楼计算机可以为每  
个控制点计算选路或重发数据。

用图 5 的结点逻辑和图 6c 的分组格式启动计算机，将命令一个消除  
级为 0 的“全网”地址分组传送。这个分组会被收发机 T11、T14 和 T24  
接收，这些点是通信范围内仅有的点。这些点中的每一个都不会重发分  
15 组，因为消除级变量为 0，而将发送一个确认。当接收到这些确认信号  
时，应用程序就会把这三个结点识别为第一层，以产生一个类似图 1 的  
网络通信图。

作为下一轮，计算机每次会将一个分组发往刚才识别的第一层结  
点，这个分组包括一个使结点发送一个消除级变量为 0 的“全网”分组  
20 的特殊命令或数据块。当接收到确认信号时，它们就会被重传到收发机  
T41，这样计算机就可以识别来自第一层结点的链路。类似地，这种方  
法可以系统地联系每个实际链接的收发机，这样计算机就产生图 1 的通  
信链接图。

例如，如果这时没有中继收发机 T26，而 T13 到 T23 的链路也不可  
25 靠，那么在应用程序的控制下会产生一个错误消息，使得与 T23 无通信。  
通过研究图 2 的大楼图（它可以由计算机产生，基于输入的安装图纸数  
据），大楼管理人员可以确定问题是由收发机 T23 的隔离而不是收发机  
故障引起的。加入中继 T26 就可修正。

这些数据可以以不同的方式使用，取决于网络中选择使用的选路模  
30 式。例如，如果常规模式的传送是扩散式的，即传送一个编码信号指示  
分组被重传的次数，那么大楼计算机就会存储一个与每个控制点地址有  
关的数字，这个数等于通过最短路径到达控制点所需的重发次数；或者



是个更大的数，如果系统操作者认为这样会减少来自大楼计算机的收发机的第一次传送之后分组不能通过的情况。如果每个控制点有唯一的序列码或条码（可以用多达 48 ~ 50 位），这种方法特别经济。这些码可以在整个大楼的单元安装时写在大楼图里而且在控制点确认接收到一个

5 分组时作为初始地址。随后大楼计算机就希望分配一个更短的地址用于分组的常规选址。

10 这些技术使得在屏幕上显示大楼的三维图形成为可能，因此为了将来控制的目的，操作者可以根据与外部因素诸如阳光照射，或沿墙或地板排列的组等有关的控制点位置来选择用于照明优化的控制点，而不必求助于复杂的列表和图。

如果路由信息通常按每个分组内的地址（图 6a）传送，那么大楼计算机存贮了到每个控制点的最短路由，在该控制点是待寻址点时用于发送。如果重发的地址表存储在每个控制点，那么计算机根据获得的路由信息产生这些表，随后把每个表的内容对应地发给每个控制点。

15 在这个发明中很显然在应用程序控制下其他自动建立技术是可能的。

另一种方法，便携式计算机也可在大楼内每次与每个控制点中的一个直接通信并确定这个控制点可向哪些别的控制点发送分组或从它那儿接收确认信号。

20

### 收发机/控制单元组合

控制单元最好是一个标准单元，或为了便于与相关收发机连接只作了简单的修改。图 7 为一个优选排列，适用于有一般的照明需要的一个房间或区域控制照明。图示的房间有三个日光灯 202，每个有一个或更多的发光管 203 和一个远程控制的镇流器。在此实施方案中，镇流器是

25 通过来自墙单元 210 的导体传送的信号来控制的。墙单元 210 包括一个 I/O（输入/输出）电路，它为日光灯提供交流电，也提供房间内的通信和控制功能。例如，这个房间有一个“鼠标” 214 可通过红外链路与 I/O 电路通信，还有一个占位传感器 216，它可通过另一条红外链路与 I/O

30 电路建立通讯。鼠标 24 和传感器 216 提供去往微处理器 218 的控制信号，微处理器 218 内存储着照明控制数据或信号并控制 I/O 电路，这样就可按大楼计算机希望或允许的时间和亮度（如鼠标 214 控制）来控制

电灯。

与微处理器 218 相连的是另一个微处理器 222，它可以与由接收机部分 224 和发送机部分 226 组成的收发机直接相连。

5 这个实施方案显示了分别用于房间控制的微处理器 218 和用于网络通信的 222，和接收机与发送机的天线 228 和 230。然而经济或技术的发展将可能将微处理器和天线合并为一体。

如下所述，接收机和发送机部分相对独立地运行，除了适用于本发明的通信协议要求发送和接收是互相排斥的。在优选实施方案中，通过天线 230 的传输频率与天线 228 最近接收到的载波频率无关。

10

滑频

来自别的信源的干扰是无线电通信存在的潜在问题。不同产业的人们也在考虑使用 900 ~ 950MHz 的频段，因为在这些波段运行的商用收发机的发展、这些波段的传播特性和低功率时自由使用的可能性。结果  
15 就需要设计这样的设备或技术，尽管它不昂贵但在被控制的大楼系统出现不可预期的干扰时能够足够可靠地传送数据。

应用者认为在大多数情况下干扰来自窄带信号源。通过使用频移键控调制，对于频移为 14KHz 传送和数据速率为 20Kbit/s，根据本发明的传送也是一个窄带源。如果来自收发机 T41 的连续分组传送处于波段内  
20 的不同频率，那么并不是所有的都可能成为额外干扰的牺牲品。一项技术是有一个预定的频率跳转方案，如用于军事安全，但这不仅需要存储跳转算法或序列，而且使网络收发机严格同步在一个主时钟上。

根据本发明的另一个方面连续传送是在载波频率上的，它可以偏移一个大于传送信号带宽的频率，它的载频平滑变化或选定频带内的阶跃  
25 单调变化。图 8 显示了一个优选的三角波变化，其中两次传送之间约 155 以后，载频漂移了 1.5MHz。这可以由发送机 226 完成，图 10a 比图 7 更详细地描述了这一情况，其中 VCO 302 接收来自频率扫描控制的扫描输入，及优选在 20Hsit/s 的二进制数据输入。选定的扫描速率保证载频在一个传送突发期间在接收机带宽内变化，而且使这个突发的接收劣化的  
30 的干扰信号不影响下次传送的机会最大。

因此在分组的开始传送一个载波脉冲时 VCO 的频率缓变并在调制时使现在的载频交替向上或向下变化 4KHz。这个信号在功放 304 中放

大并通过天线耦合器 306 馈入到天线 230。

这使得一次分组传送期间的偏移（包括先导脉冲的 20ms 持续时间）小于 20KHz，正好处于通信范围内结点的接收机 224 和它们的 AFC 电路内的 50KHz 的优选带宽内。

5 为了降低成本并允许简单的滑频，假设在收发机部分未使用锁相环，那么温度变化会引起 VCO 频率的典型变化为 10PPM/°C。在 900MHz 时在非常冷的建筑和单元及高温的大楼之间 100 °C 的温度变化只会引起 900KHz 的变化。假设老化有相同的效果，温度和老化对发送机部分的影响会引起至多约 ±1MHz 的变化。为了保持在接收机部分的 10 ~ 12MHz  
10 通带内，发送机的频率标称范围为 905 ~ 915MHz。然而温度和老化引起的额外变化在 20s 的三角波周期内是个常数，这样频率变化的斜率将不会超过 1.0MHz/s。

为了简化网络控制问题，最好网络是异步运行的，无论是分组传送的时序还是振荡器频率。因此不仅与大楼计算机相关的收发机 T41 可以  
15 自由运行的三角波控制其传送频率，一个全波周期约为 20s，而且网络内别的收发机也是这样。每个发送机仅当命令传送时被打开，而且传送的要求可以在任意时间提出，这样被传送的准确频率是不可预见的。这个协议的结果是每个收发机的接收机部分 224 无法预期下一个被接收到的数据信号的频率，而且必须能够在传送第一个数据位之前搜索并锁定  
20 在这个传送上。

为了允许这个模式的运行，每个接收机有两种运行模式：跟踪模式和捕获模式。在捕获模式中，接收机的通带约为 10 ~ 12MHz，即 904  
到 916MHz 之间。如前所述，一个分组以一个未调制载波脉冲为开端，该载波持续时间足够长使得它能被检测到，使接收机锁定在这个信号上  
25 并按照跟踪模式跟踪。这是接收机扫描速率和检测及评估时间的函数。为了降低电路成本和处理时间，要求未调制脉冲至少要 1ms，优选是约 12ms。

在跟踪模式中，接收机应有一个不窄于 100KHz 的窄带宽。这有效地阻止了窄通带外的干扰噪声或信号，而使 FSK 信号完全通过。接收机  
30 还应包括一个 AFC 电路，它可在跟踪模式控制本地振荡器，这样若使用线性滑动，载频的微小变化可以被跟上。

根据本发明接收机部分 224 的第一个实施方案如图 10b 的框图所

示，包括三部分：一个由带通滤波器 321 定义用于捕获模式的宽带和一个由 IF 滤波器 322 定义的用于跟踪模式的窄带和低通滤波器 332。来自天线 228 的信号通过耦合器 312 与放大器 314 匹配。VCO 317 的输出与滤波器 312 的输出在混合器 318 里混合以提供第一个 IF 信号。然后它又在混合器 325 中与本地振荡器 324 的输出混合以提供第二个 IF 信号，它在放大器 326 中被放大并在第二个 IF 低通滤波器 322 被滤波。一个简单的检测器 336 从来自滤波器 322 的 FSK 信号输出中提供检测到的二进制信号。

为了识别在捕获模式下带内信号的存在，接收到信号的强度指示器 340 也接收滤波器 332 的输出。接收到信号的强度指示器 340 的输出被提供给判决电路 342，判决电路有一个输出，它控制 VCO317 使其在提供来自指示器 340 最大输出的频率处停住。在此实施方案中，低通滤波器 332 的带宽也可通过带宽控制器 344 来变化，344 接收来自判决电路 342 的第二个输出。滤波器 332 在捕获期间设定一个较大的带宽，在跟踪期间则有一个相对较窄的带宽，这样信噪比可以提高。判决电路 342 也接收数据检测器 336 的输出，以便确定接收到的信号是否是一个网络信号或是干扰信号。只要判定接收信号是干扰，VCO 的扫描就被重新启动来搜索网络信号。

为了提高接收机在邻近载频分辨干扰信号的能力，在所有时间内优选以相对较窄的带宽操作接收机。在这种环境中带宽控制器 344 就被忽略了。

在另一个实施方案中，可调的窄带通滤波器在如 912 ~ 914MHz 之间的带上扫描，直到在某点信号被接收到。在这点停止扫描并检测信号。

## 25 防止干扰信号

尽管在本发明实现之时，在 900MHz ISM 波段的业务相对较少，但是根据本发明的系统必须能够在许多年内不作大的修改和维护而操作。因此不管其它信号的干扰，无需修改、调整或重新编程，收发机实际上接收被发送的网络信号。干扰可以由大楼内一部分的信号而非别的什么引起；干扰可以是经常或一直出现在一个信道内的特定信号，也可以是零散或随机发生的信号。

当一个收发机锁定在一个信号，并假设这发生在一次传送的未调制

或先导部分，信号可以被存在的先导（如果有）或随后出现的根据网络所用的通信协议的调制和数字信息识别为网络信号；例如与本应用中所述的例子之一匹配的调制类型和比特率，或系统选定的另一个。信号的证实大约需 2 ~ 5ms。然而，如果接收机和它的微处理器可以更快地检测到不同调制的存在，那么这个接收信号可以更快地被识别为杂散信号，收发机会更快地重新搜索不同的信号。通过再包括一个能够检测到“错误”调制存在的附加检测器，可以在 1ms 内进行跳跃。接收机成本和复杂性有一点增加，但减少了丢失一次有效网络传送开始的机会。

干扰防止的进一步技术是预测，它优选用于在感兴趣的频段内检测到大量干扰信号的场合。如果接收机振荡器不是高稳定而且精确校准的，干扰信号的载频就不能被准确识别出来，这样它作为一个特定频率在下次扫描时被跳跃过去。然而，这个频率自身无需是已知的。如果接收机中的可调滤波器或 VCO 由一个源在频段内扫描，这个源有很稳定的重复性，扫描开始的时间到对应于干扰信号的频率的时间是很容易测量并存储的。微处理器中的“干扰频率”表存储了大量时间，它们在最近的扫描中被识别为对应于干扰信号。在以下给定的扫描次数中当振荡器或滤波器跨过这些频率时检测器输出被取消，这样只有网络信号或新的干扰信号被检测出来。

为了进一步提高在出现大量干扰信号时通过“聪明的”接收机检测到网络信号的可能性，上述技术可通过在一定的扫描次数之后，检验每个存储时间中哪个数会与干扰频率表中的数相关来提高。每当该干扰被证明仍存在于某频率处，直到这个频率被再次检查的时间间隔被增大，直至最大值。

上述的接收机频率相关可以用来允许在一个频率进行传送而同时正在接收另一个。根据优选的操作协议，一个收发机不能在正在频段内接收网络信号时传送。作为一件实际的情况，当发送机部分在发送时，接收机部分可能会接收到一个过载信号，这样只有强信号的中心频率可以被确定。然而，假设发送机部分在发送时，接收机部分有足够的选择性来接收和解调一个网络信号，那么控制协议的变化会提高总的分组吞吐量多于提高冲突发生的可能性。为了达到这个目的，收发机的控制微处理器必须确定这个发送机现有发送的频率与正在接收的频率显然不同，以避免与和这个收发机一样正在接收相同的分组的任何一个别的收发机

发生冲突。否则当一个分组被接收时优选的是延迟从这个收发机发送。无需精确地校准接收机和发送机部分就可作出判断，同时仍处在一个发送机频率变化的优选模式，如果（a）发送机部分这次发送的频率和（b）接收机部分正在接收的频率之间大概的关系可以确定的话。

- 5 若用图 10 所示的收发机，这种关系通过在使接收机传送时跟踪发送机频率来确定，如上所述。例如，微处理器使得如此跟踪时接收机频率扫描的时间与发送机的三角波或其他导致此发送频率的变化控制电路的时间或电压相关，并存储这些相关关系。当检测并正在接收一个网络信号时，微处理器将产生的接收机控制值与对应于这次接收的接收机扫描
- 10 时间的值进行比较以确定是否现在要发送的近似频率与正在接收的网络频率很好地分开了。

#### PLL 发送机

- 上述系统无需线性滑频就可工作，如果干扰可以被避免的话。如所
- 15 有的发送机可以工作在一个频率，每个接收机都可以被调节到那个频率，这就消除了丢失一次传送的可能性，因为当接收机评估被认为是干扰的信号时会中断接收机的扫描。这就使得第一个数据位发送之前先导或同步周期的长度大大减小。使用接收分组与重传之间的可变时延可以使得单个接收机内冲突引起的系统内干扰降到最小。

- 20 也可以使用若干预定频率来优化系统操作，使得接收机的全部带宽或扫描范围减小；或者排列或编程每个接收机以扫描全部或选定的一组预定频率。为了工作在一个预定频率或对特定的预定频率扫描，典型的作法是使用锁相环来相对参考源稳定 VCO 的频率，对于选定的频率使用选定的分频率。

- 25 设计 PLL 时的一个重要参数就是锁相环稳定时间。如果在不同的时间产生不同频率，那么需要快速稳定以使得变频命令发出之后很快使发送频率稳定在一个常数上。在使用 FSK 调制 PLL 发送机的远程通信系统中，数据调制率通常很高以致于同一个值最长允许位序列的时间周期与 PLL 的响应时间相比很小。因此调制不会影响 PLL 定义的中心频率。然
- 30 而本申请中的系统使用低比特率并发送有一个相同值位序列的信号，它比稳定时间长。在这种情况下，发送机锁相环使得作用在 VCO 的环路控制电压变化，即载频偏离选定的值。这个偏离引起接收机检测到的数据

损坏因为在接收机中它的第一个振荡器锁定在与所述值偏离为第一个 IF 频率的某频率上。

根据本发明，在分组数据发送系统中，发送机锁相环在发送数据之前被打破（开路）；也就是说在先导之后，在调制开始时或之前的瞬间。

5 尽管在数据调制期间发送机正“偏离”，但该时间很短使得实际偏离已是无关紧要的。数据脉冲一被发送，发送机的输出放大器被关闭，锁相环又会闭合，这样振荡器又稳定在这个（或下一个）选定的频率上。

图 11a 所示的发送机包括与图 10a 相同的器件。PLL 的参考部分包括一个参考振荡器 352，它的输出被可控参考除法器 354 接收，354 的  
10 输出是相位比较器 356 两个输入中的一个。VCO 302 的输出由可控主除法器 358 接收，358 的输出端是相位比较器 356 的另一个输入端。比较器 356 的输出通过开关 360 到达环滤波器 362，362 的稳定时间大约为 2 ~ 3ms。环滤波器被设计成当它无信号输入时，它的输出会在等于被传送的最长数据脉冲的时间内保持为一常数。环滤波器 362 的输出是  
15 VCO 中加法器 364 的两个输入中的一个，它也接收待发送的二进制数据信号。VCO 输出在功放 304 被放大，并送给天线 230。

参考除法器 354，除法器 358 和开关 360 由来自收发机微处理器的信号控制，如图 7 所示的处理器 222。改变除法器的比率可以选择不同的预定频率。开关 360 最好由微处理器在第一个数据位开始之前打开，  
20 而在完成数据分组之后立即关上。显然，打开开关 360 可以被稍微延迟，其长短只要使来自环路滤波器 362 的控制电压的变化产生的振荡器变化与 FSK 传送中的频率偏差相比较小即可。

图 11b 的接收机部分有一个同样的 VCO 317 的 PLL 控制，通过也由微处理器 222 控制的可控参考除法器 374 和主除法器 378 和比较器 356  
25 来实现。环路滤波器 362 与发送机部分使用的类似，可选的是将一套 PLL 电路用在发送和接收电路中，这样更经济，尽管 VCO 频率要设置得不同以提供 IF 频率偏移量。

如果每个发送机只发送一个特定频率，发送机 PLL 中的可调除法器可以是一个更简单的固定除法器；如果整个系统只使用一个频率，类似  
30 地接收机除法器无需调节。然而接收和发送用一套 PLL 电路可能更经济，在这种情况下除法器必须是可调的，以允许量为第一个中间频率的漂移频率。

其它变化

许多关于本发明的其他应用和变化适用于一般技术人员。例如，使分组更大些，可用来传送更大的信息脉冲如声音。

- 5 本发明不仅仅限于低比特率调制或FSK，这对于特定的照明控制应用是需要的，但对于别的应用，其它调制技术或速率似乎更好，尤其是需要较高的数据转换率时。

- 10 确认分组无需象输出分组那样被处理。如不管输出分组的格式如何，将它们的多重传送降到最小是需要的。为了达到这一点，根据该变化确认分组应该包括一个确定它是确认及确认结点的地址的码。每个结点被编程存储沿着去大楼计算机的路由的下一个结点的地址。当传送接收到发往该结点的确认时，只需加上确认码和“下一个结点”的地址。当在“下一个结点”被接收到时，地址被识别为有效。因为这是一个确认，这个“下一个结点”会替换它的存储地址用于发送确认，并重发。  
15 这样直到到达大楼计算机为止。

这项技术的缺点是假设一条链路变得不可靠，尽管平行链路是可靠的，也需要一些再编程。

- 20 尤其在发送一个“全网”分组之后，必需没有大量的冲突否则会丢失许多确认信号。假设一个传送持续10ms，大楼内共有400个控制单元，那么假设确认以完美的链接方式到达，大楼计算机的收发机需要4s接收所有的确认。因此当接收到一个“全网”分组之后，需要每个收发信机在企图发送一个确认信号或重传来自另一结点的信号之前等待时间长于平时的随机时延。类似地，大楼计算机在它往一个未收到确认分组的组合发送单个选址的分组之前的时延应当大大长于平时。

- 25 如果“大楼”实际上由两个距离相当远的结构组成，以致于从一个结构的至少一个结点向另一结构的至少一个结点之间的直接无线电通信是不可靠的，那么一个大楼计算机能通过提供大楼计算机到远程大楼收发机的数据线来控制。干扰分组的问题可以被减到最小，通过将两部分结构作为一个网络来考虑。甚至最经济的就是在一个建筑的外部或两者  
30 外部都放置中继收发机来将它们链接起来，其方式类似于中继T26在图1和图2实施方案中的使用方式。

也可以用许多别的格式或协议来避免干扰的影响。假设一个或多个



信道可专用于本网络，就无需对频率扫描提出要求；在这种情况下若发送机稳定性是足够的，所有收发信机可以工作在同一个信道。然而这会产生冲突增加的缺点。若每个收发信机相对独立地进行频率扫描，接收机处冲突的可能性会大大减少。锁定在第一次发送的任何特定接收机部分不常会被影响，如果在接收距离以内的另一结点在特定接收机锁定的某个窄带范围以外的频率开始发送。

5

如上所述若干扰需要使用干扰自适应接收机，若确定在大楼一个区域的接收机部分在大致相同的一个或多个频率扫描周期内受到干扰，那么就可以进一步提高系统的性能。如果除正常的控制信号分组和确认分组以外，收发机可以被指令向大楼计算机发送长期干扰模式，这样就可以识别影响多个收发机的任何模式，当操作和通信复杂性提高之后当频率扫描通过那个近似的频率时，该地区的发送机部分可以被指令不传送。这项技术的用处部分依赖于几分钟的周期内发送机频率/时间扫描的关系的稳定性。

10

除了上述的控制功能，系统适用于许多情况，如大楼计算机可以控制受同一个环境因素或大楼控制判决影响的许多装置。如远程控制百叶窗（sun blind）在许多地区很有用，可以降低加热或空调费用。这些百叶窗的控制单元可以比较简单地包括在系统中，成本低于提供一个本地传感器和分立控制系统。当为其他系统如人工照明作控制判决时使用一个系统或一套装置要时更是这样。

15

20

与用镇流器的传统日光灯管有关的人工照明已被描述。当然，这个发明不仅限于此，辉度技术也可发展到别的光源，这些也可通过根据本发明的网络进行控制。

# 说明书附图

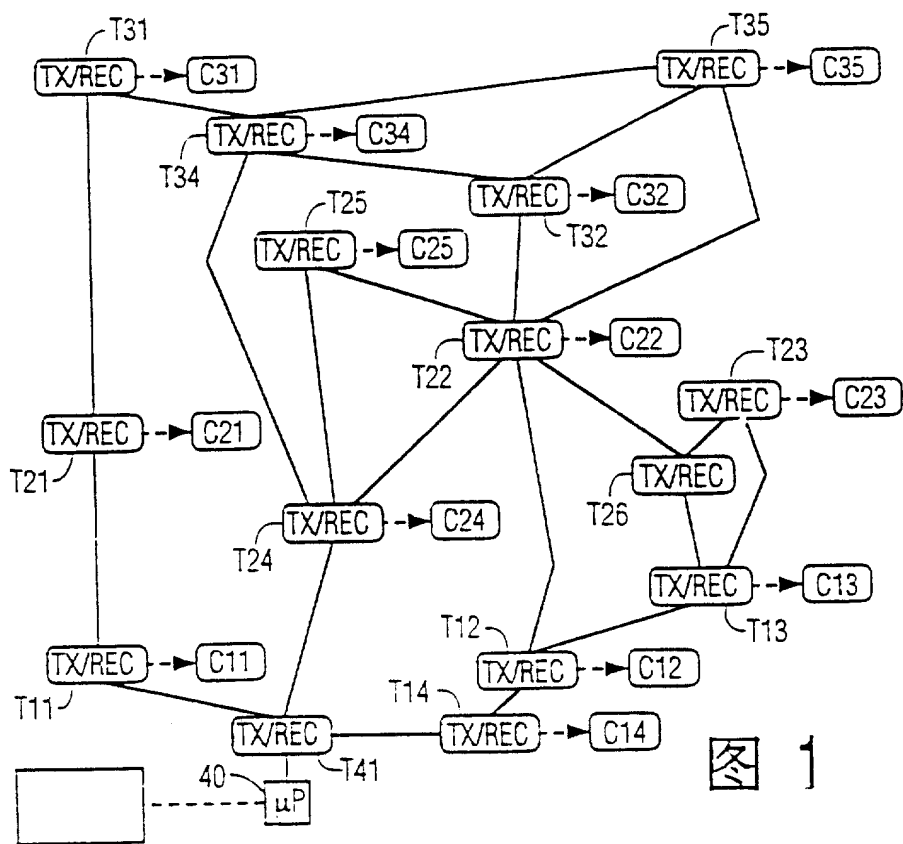


图 1

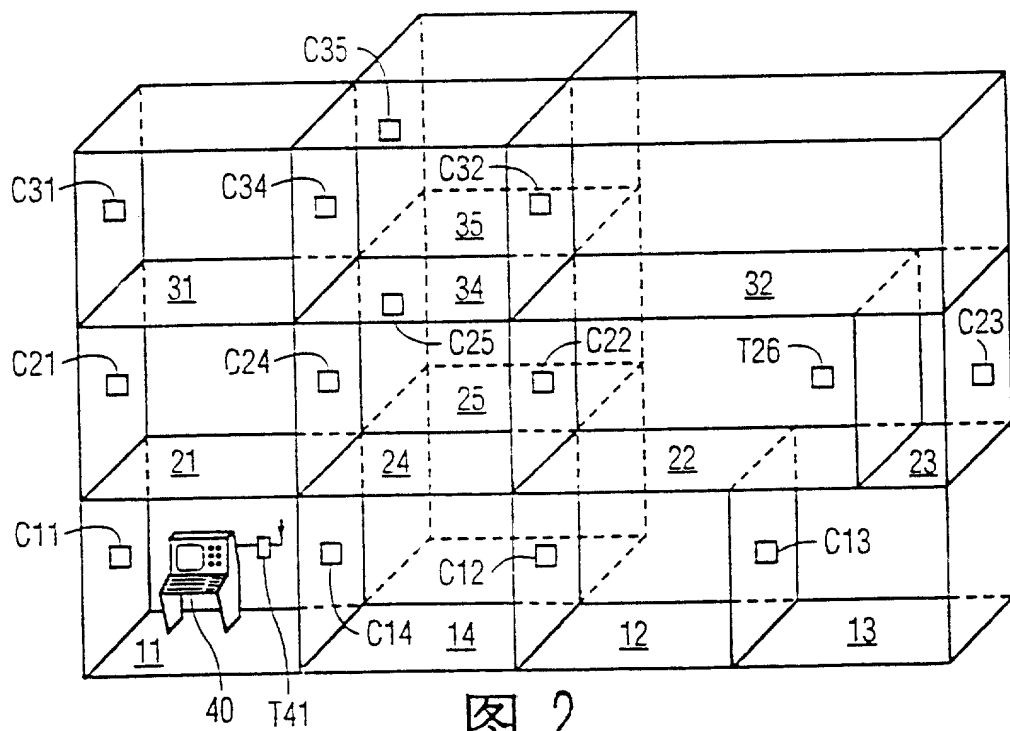


图 2

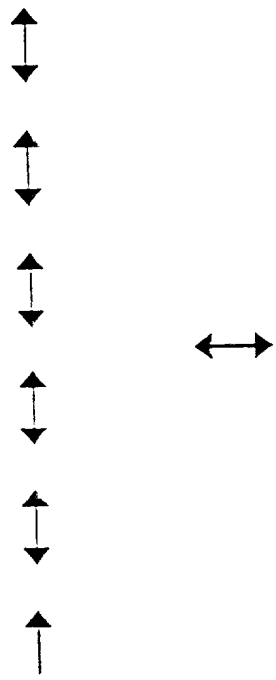


图 3

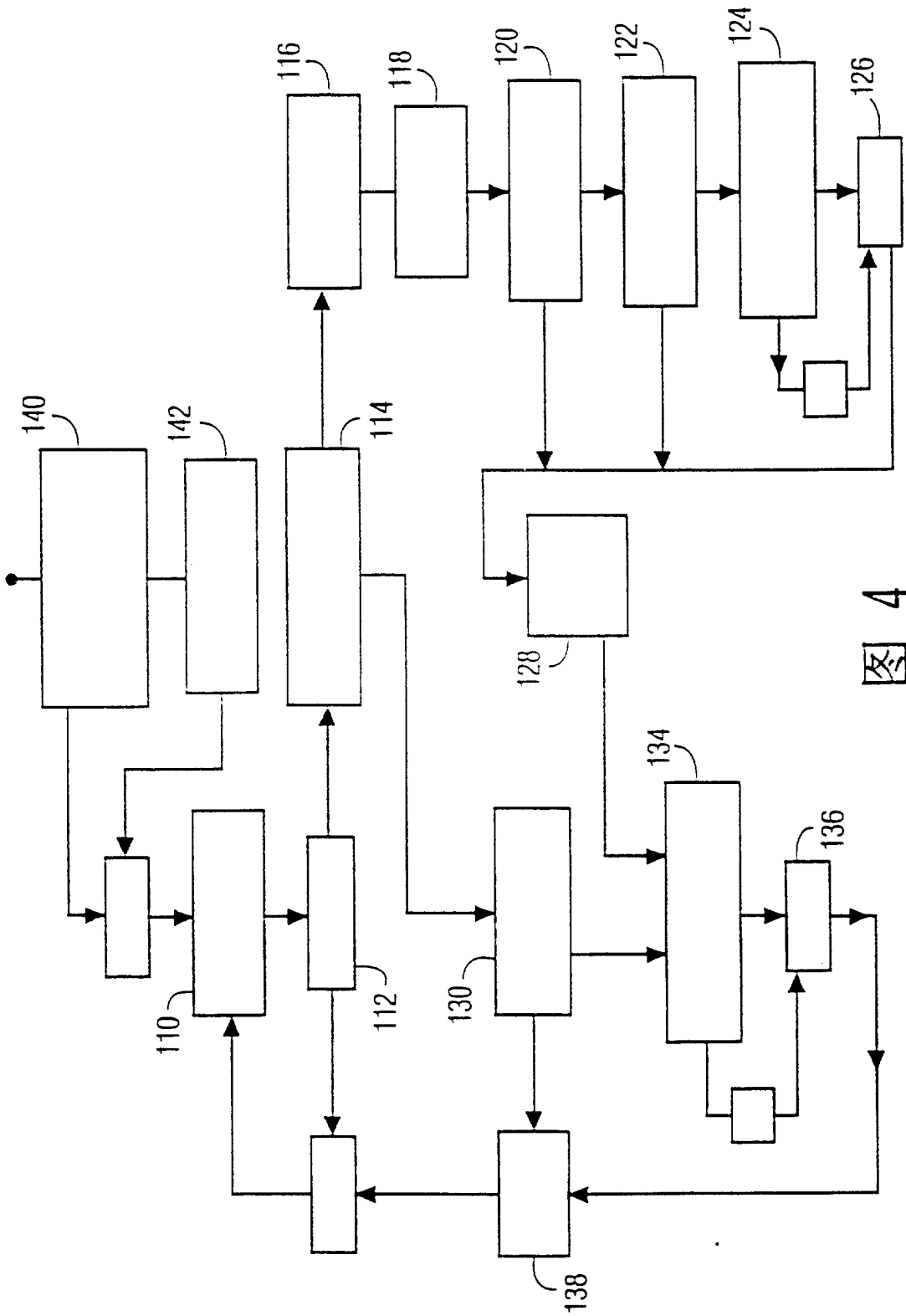


图 4

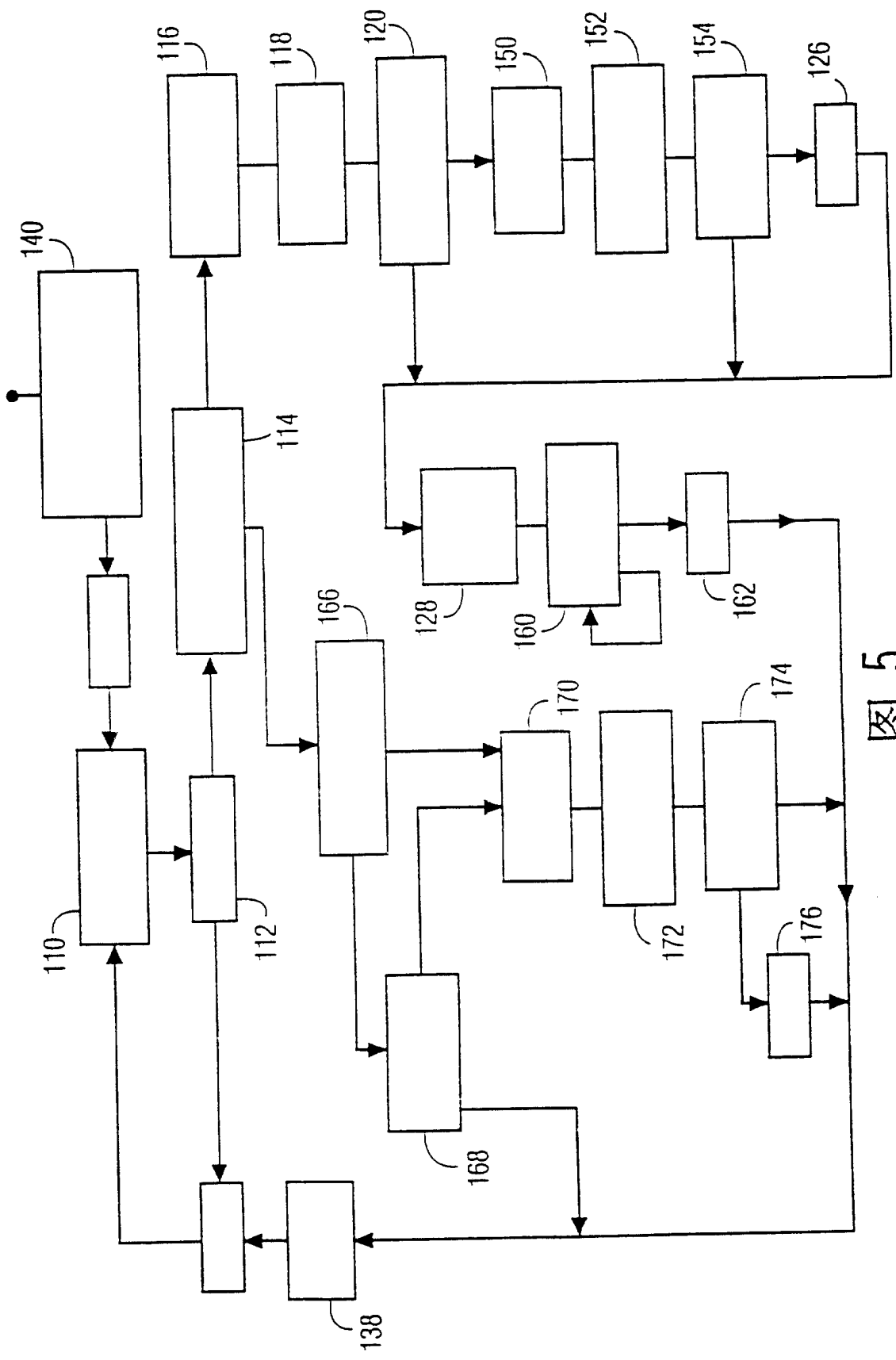


图 5

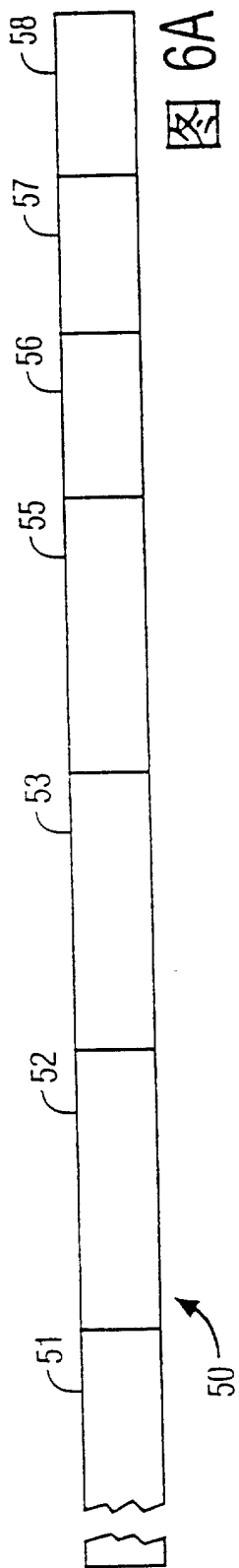


图 6A

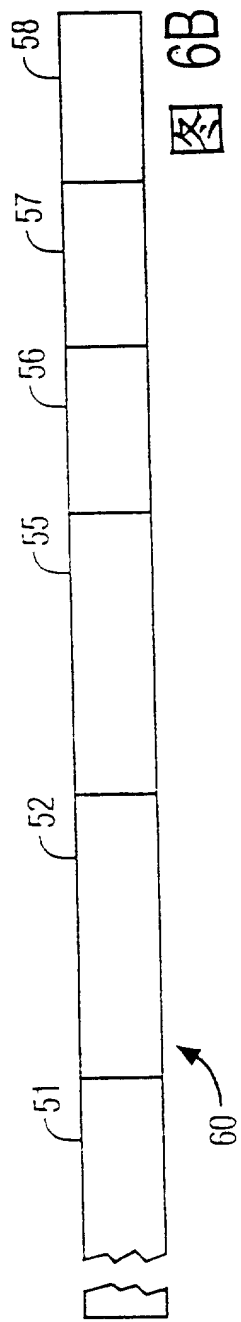


图 6B

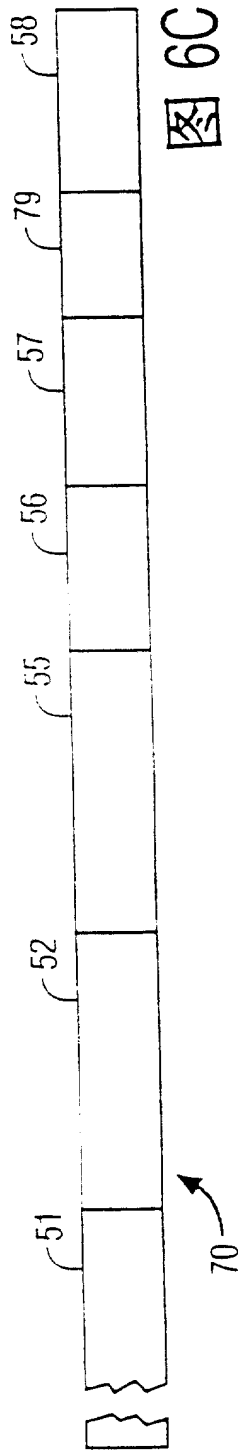


图 6C

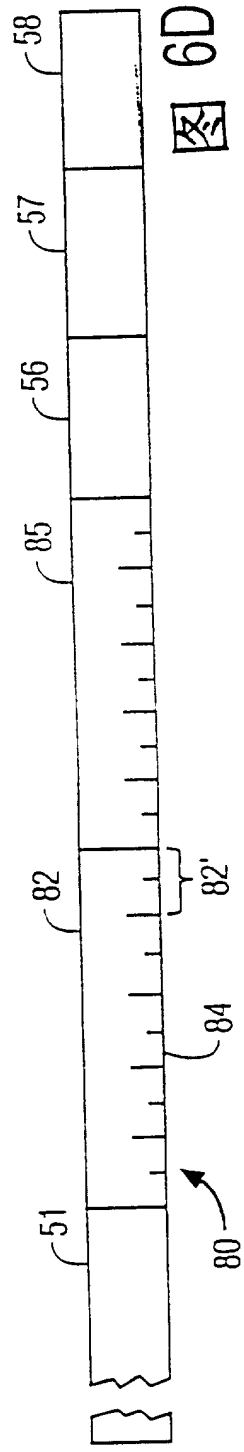


图 6D

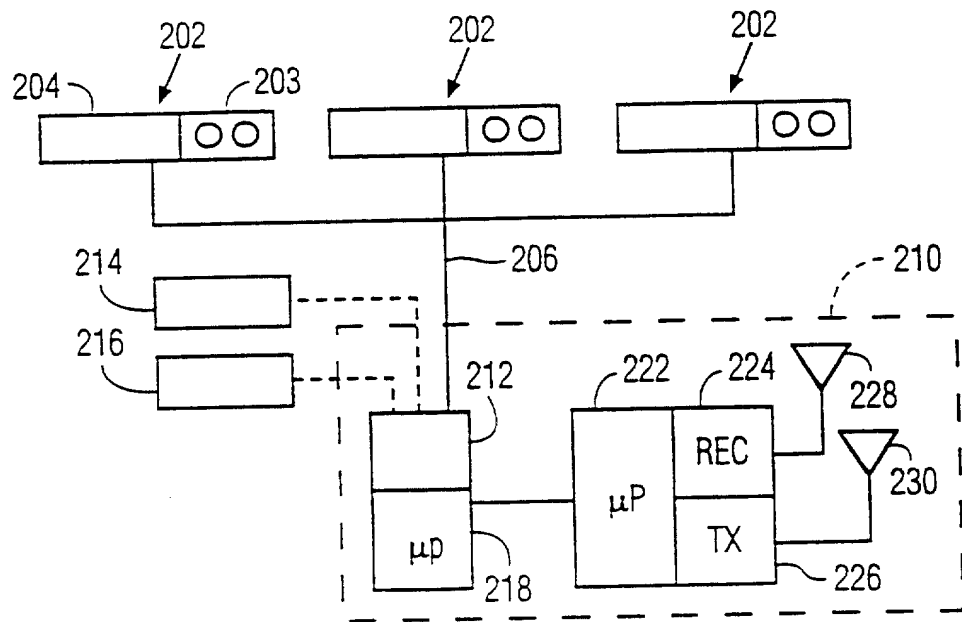


图 7

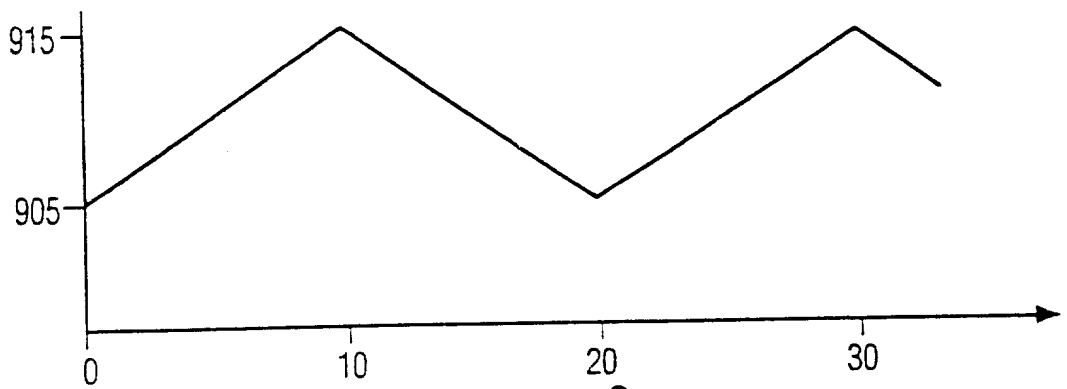


图 8

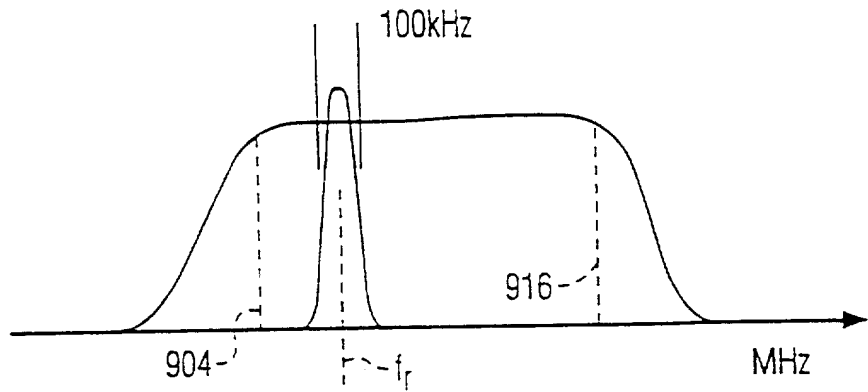


图 9

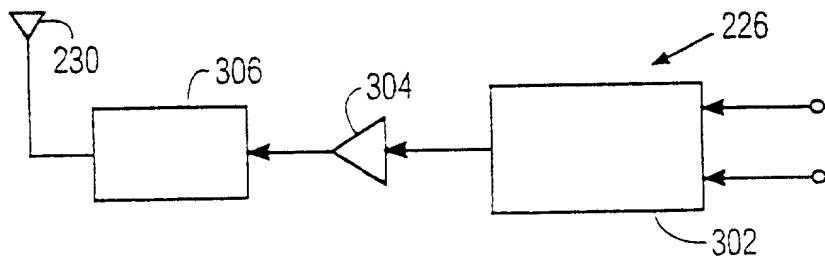


图 10A

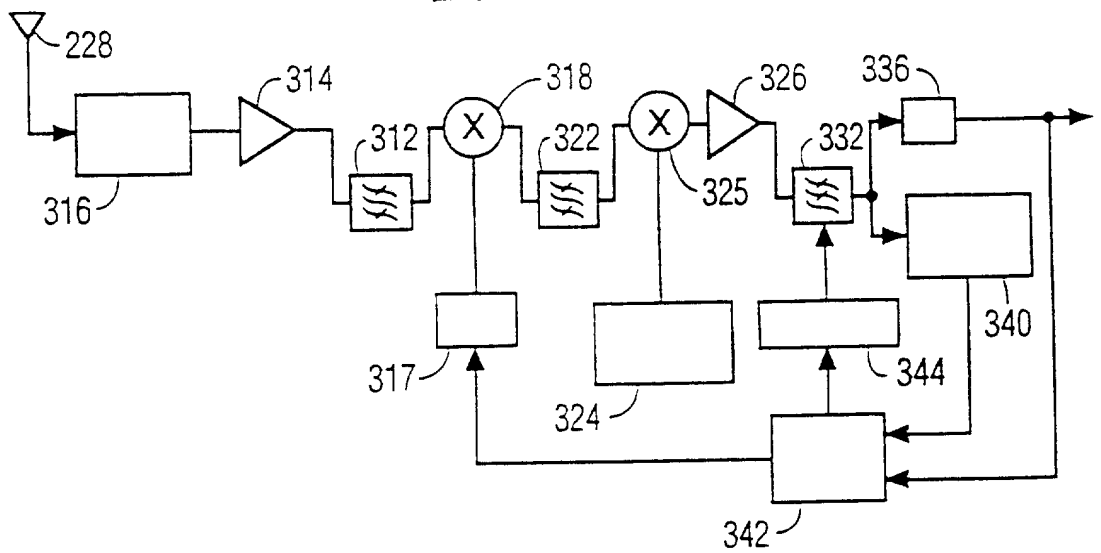


图 10B



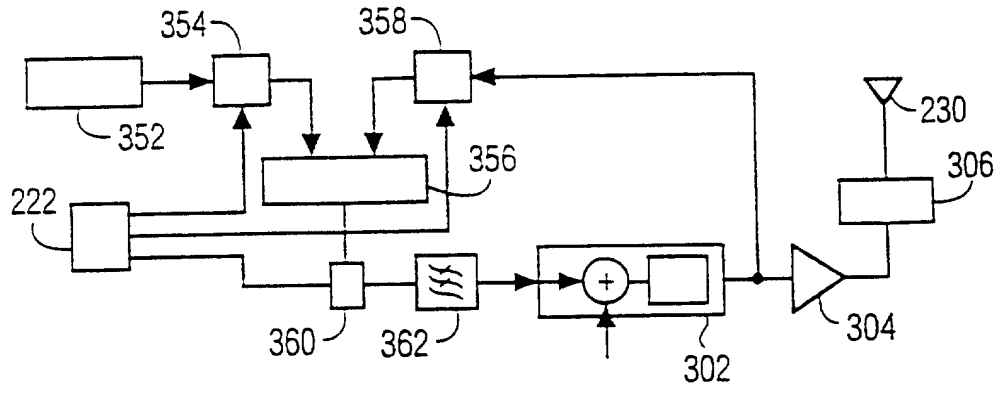


图 11A

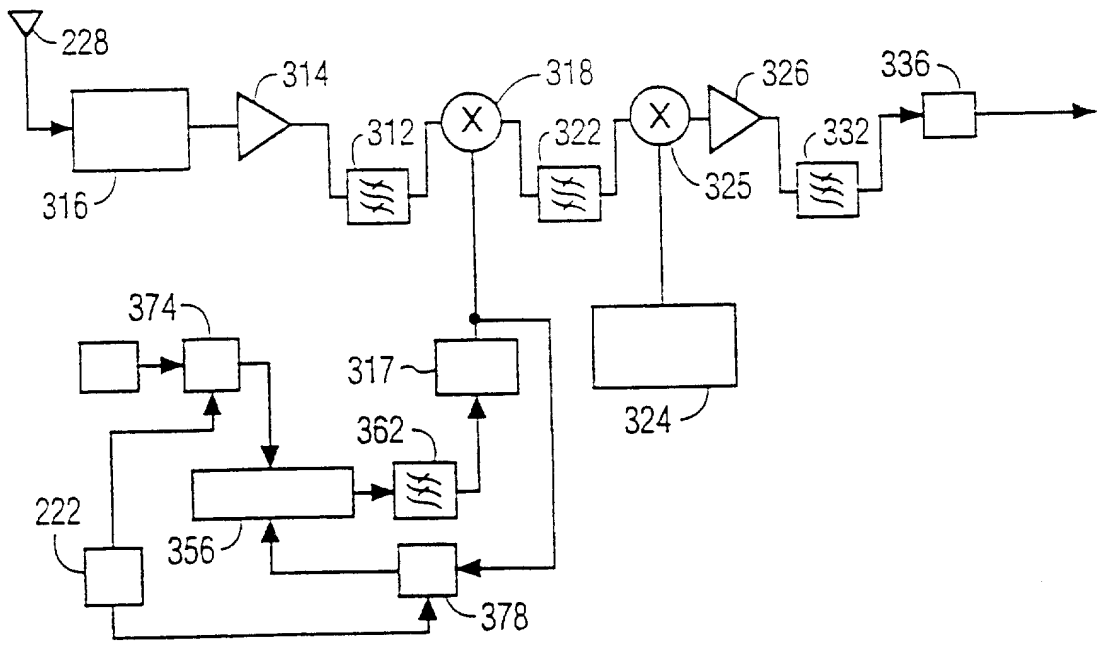


图 11B