

發明專利說明書

(本申請書格式、順序及粗體字，請勿任意更動，※記號部分請勿填寫)

公告本

※申請案號：93131458

※申請日期：93年10月15日

※IPC分類：H01R 12/18, 13/639

一、發明名稱：

(中) 多軸式保持機構

(英) Multi-axis retention mechanism

二、申請人：(共 1 人)

1. 姓名：(中) 英特爾股份有限公司
(英) INTEL CORPORATION

代表人：(中) 1. 大衛 賽門
(英) 1. SIMON, DAVID

地址：(中) 美國加州聖大克拉瑞密遜學院路二二〇〇號
(英) 2200 Mission College Blvd., Santa Clara, CA 95052, USA

國籍：(中英) 美國 U.S.A.

三、發明人：(共 9 人)

1. 姓名：(中) 布蘭特 希爾
(英) HILL, BRENT A.
國籍：(中) 美國
(英) U.S.A.

2. 姓名：(中) 卡利 考特爾
(英) COTTRELL, CARY
國籍：(中) 美國
(英) U.S.A.

3. 姓名：(中) 凌雲
(英) LING, YUN
國籍：(中) 大陸地區
(英) CHINA

4. 姓名：(中) 約翰 林奇
(英) LYNCH, JOHN M.
國籍：(中) 美國

(英) U.S.A.

5. 姓名：(中) 史考特 諾伯
(英) NOBLE, SCOTT
國籍：(中) 美國
(英) U.S.A.
6. 姓名：(中) 譚古鄉
(英) TAN, GUIXIANG
國籍：(中) 大陸地區
(英) CHINA
7. 姓名：(中) 童泰丹
(英) TONG, THAI DAN
國籍：(中) 美國
(英) U.S.A.
8. 姓名：(中) 丹尼爾 威利斯
(英) WILLIS, DANIEL S.
國籍：(中) 美國
(英) U.S.A.
9. 姓名：(中) 吳義南
(英) WU, YINAN
國籍：(中) 大陸地區
(英) CHINA

四、聲明事項：

◎本案申請前已向下列國家(地區)申請專利 主張國際優先權：

【格式請依：受理國家(地區)；申請日；申請案號數 順序註記】

1. 美國 ; 2003/10/20 ; 10/689,789 有主張優先權

(英) U.S.A.

5. 姓名：(中) 史考特 諾伯
(英) NOBLE, SCOTT
國籍：(中) 美國
(英) U.S.A.
6. 姓名：(中) 譚古鄉
(英) TAN, GUIXIANG
國籍：(中) 大陸地區
(英) CHINA
7. 姓名：(中) 童泰丹
(英) TONG, THAI DAN
國籍：(中) 美國
(英) U.S.A.
8. 姓名：(中) 丹尼爾 威利斯
(英) WILLIS, DANIEL S.
國籍：(中) 美國
(英) U.S.A.
9. 姓名：(中) 吳義南
(英) WU, YINAN
國籍：(中) 大陸地區
(英) CHINA

四、聲明事項：

◎本案申請前已向下列國家(地區)申請專利 主張國際優先權：

【格式請依：受理國家(地區)；申請日；申請案號數 順序註記】

1. 美國 ; 2003/10/20 ; 10/689,789 有主張優先權

(1)

九、發明說明

【發明所屬之技術領域】

本發明係有關於一種電子系統，特別是有關於新穎的插接卡（Add-in Card）連接器及保持機構。

【先前技術】

許多的電子系統具有可供用來將外部電子電路加附至系統內的界面，以提供系統擴充功能的能力。例如說，參閱第 1 圖，典型的電腦系統 10 設有數個連接器槽 11，其等可用來接收插接卡 12。這些插接卡 12 係藉由系統板 13 上的連接器 11 與設在插接卡 12 上之卡緣連接器 14 間的機械力加以固定住。在許多情形中，在插接卡 12 上設有支架 15，其一側末端可以螺釘加以固定至該系統的機殼上。

某些記憶裝置是相當的小，在記憶體連接器的二側末端上設有門扣。這些門扣可有助於將記憶卡固定在該槽內，亦可用來將記憶卡彈出。

由於性能需求之故，電腦插接卡的功率消耗及複雜性均不斷地增加。例如說，習用的高性能視訊卡需要約 25 瓦的功率，重量約 400 公克。當所需功率增加時，插接卡的重量也會因之而增加，因為會需要有更複雜的熱方案，這包含有較大的散熱器及風扇。即使沒有功率需求的增大，插接卡的質量也可能會因為較大的卡片尺寸，以及插接卡上較大的元件及零零件之故而增加。

(2)

如果插接卡無法牢固地固定住，則此卡可能會移位，甚或會因撞擊及振動而自系統板連接器上脫落。這會造成開路情形或結構上的損害。此一困擾的嚴重性主要是依卡片質量、重心位置及卡片／連接器設計等而定。具有大相對質量的插接卡，在撞擊及／或振動情形中，也會具有較大的慣性。較大的卡片慣性會在卡片的固定部位，例如卡片連接器上產生較大的撞擊力量。這會有可能造成諸如連接器殼體自焊接住的端子上拔離開，或是在連接器殼體本身上造成損傷等的故障情形。

【發明內容及實施方式】

在下面的說明中，為解釋說明而非限制之用，其將針對諸如特定的結構、架構、界面、技術等特定的細節加以說明，以提供對於本發明各種觀點的充份理解。但是，熟知此技藝之人士將可自此等本發明的各項觀點中得知具有不同細節的其他範例。在某些實施例中將會省略掉對於已知元件、電路和方法的說明，以避免因為不必要的細節造成本發明之說明的困擾。

如前所述，習用的高性能繪圖卡會重達約 400 公克或更重。可支持 AGP 標準的插接繪圖卡包含有一突片，鄰近於連接器的末端，以供在該卡片受到鉛直位移力量的作用時，有助於保持固定該卡片。一般而言，在退出該卡時，必須要以手動方式將與該突片嚙合的保持機構加以鬆解開。此種補充性的固持效果主要是在鉛直方向上。此種

(3)

保持機構的例子係描述於美國專利第 6,551,120 號，其係與本案一同讓渡與受讓人。

本發明人發現到，在較重的插接卡（例如 400 公克或更重）中，作用在該卡片上的側向力會使該卡片鬆脫，且會對系統造成損害。例如說，在電子系統受到垂直於插接卡方向的撞擊時，即會造成該側向力（亦即具有垂直於插接卡平面之分量的力量）。參閱第 2 圖，電子系統 20 包含有系統板 21，在系統板 21 上裝設有連接器 22。插接卡 23 結合至連接器 22 上，並且二側末端懸伸於連接器 22 外。插接卡 23 在一側末端上設有支架 24，可結合至系統 20 的機殼上。在有側向力 F 作用在卡片 23 上時，卡片的末端 25（與支架末端相對者）會彎折，如彎弧箭號 A 和所示。在側向力作用下，鄰近於連接器 22 末端處的點 P 基本上會變成一樞轉點，卡片 23 的撓性材料即會繞之而彎曲。在一片夠重的卡片受到夠大的側向力作用時，該卡的彎曲末端 25 會將該卡片 23 扭出連接器 22 之外，並造成該卡片 23、連接器 22 和系統 20 的受損。

本發明人針對電腦系統中的較重的卡片進行密集的測試，確認在碰撞及振動情形發生時，卡片的固持效果會因垂直於卡片的撞擊而失去作用。即使是具有額外之保持突片的較先進繪圖卡也未能通過這些測試。吾人相信習用的補充性保持突片在側向撞擊時，對於限制卡片彎曲而言僅具有有限度的效果，因此不適合用來解決側向撞擊而致故障的問題。在某些情形（例如 400 公克的繪圖卡）中，該

(4)

額外的保持突片在撞擊測試中會斷裂。

在西元 2003 年 3 月 31 日提出申請，名稱爲 RETENTION MECHANISM FOR HIGH MASS ADD-IN CARDS 的美國專利申請案第 10/404,975 號中揭露多種用來提供側向限制作用的保持機構，該案亦是讓渡予本案受讓人。

參閱第 3 圖，根據本發明某些實施例的範例性保持機構 30 可在多道軸線上提供限制作用。例如說，此保持機構包含有連接器 32 及導件 34。連接器 32 和導件 34 可以是一體的，也可以是個別的總成。導件 34 包含有分隔開而相對的側壁 34a 和 34b，其等形成一道相當高的溝槽 36。壁部 34a 和 34b 是用來接觸一片插入至溝槽 36 內的卡片，並防止該卡片的側向移動。例如說，導件 34 會接觸到該卡片的一側或多側側邊表面，以減少卡片繞著鄰近於連接器 32 末端處之樞轉點彎曲的程度。最好，導件 34 可提供側向的限制，以防止該卡片在導件 34 接觸到卡片之處產生側向彎曲。此外，導件 34 包含有一門扣 37，其可用來與卡片上的某種結構接合，以防止卡片的鉛直移動。例如說，該卡片可以包含有一開口（例如溝槽或突片），其可在該卡片插置在連接器 32 內時位在槽溝 36 內。此門扣 37 可運作而繞樞轉點 37a 轉動，並具有一突出部 38，其可嚙合該開口，因之而可在未鬆開門扣 37 之前，防止卡片的退出。門扣 37 可以包含有可在開啓或關閉該門扣時，供使用者觸碰的接觸表面 39。在某些實施

(5)

例中，門扣 37 係設置在導件 34 的本體上，可垂直於連接器 42 的長度方向轉動。在所示的實施例中，門扣 37 的方向是相對於側壁 34a 和 34b 呈橫側向設置的，最好是垂直（例如樞轉軸線平行於連接器的長度方向軸線）。因此，在某些實施例中，保持機構 30 可防止卡片的橫側向及鉛直方向上的移動。在連接器 42 在 X 軸上具有另外的限制作用的情形下，卡片在所有的三個軸的方向上均會被有效地限制住（例如對應於 X 軸的連接器長度方向軸線、對應於 Y 軸的側向移動、對應於 Z 軸的鉛直方向移動）。

針對某一特定電子系統而設的適當導件可以具有任何合適的形式，並可由任何適當的材料加以製做。塑膠是用來製造導件的較佳材料。最好導件上設有溝槽或槽道，緊密地配合於插接卡的厚度。例如說，導件上可以在二個彈性突出部（例如側壁 34a 和 34b）之間設有一道溝槽。此溝槽的寬度可以小於卡片的厚度，但該等突出部具有足夠的彈性，可以撐開，以容納卡片。彈性突出部的優點在於他們可以在鉛直及側向等二方向上提供固定力量，因之可以加強門扣及保持突片所提供的固定力量。

參閱第 4 圖及第 5 圖，另一種保持機構 40 包含有導件 44。在某些實施例中，導件 44 是與一連接器（未顯示）形成為一體。導件 44 包含有分隔開而相對的側壁 44a 和 44b，其等界定出一道相當淺的溝槽 46。導件 44 進一步包含有門扣 47，其可繞著樞轉點 47a，自開放位置（參見第 4 圖）轉動至關閉位置（參見第 5 圖）。門扣

(6)

47 包含有一突出部 48，其係相對於門扣 47 之臂部 51 而偏置於一側。

與第 3 圖中的實施例相比較下，第 4 圖中的實施例提供較短的溝槽。依據不同應用的需求而定，其可以提供不同高度的溝槽。例如說，較深的溝槽對於卡片在 Y 軸上之撞擊的支撐效果會較有效，但是卡片上需要有較多的空隙空間（例如排除區域（Keepout））。相反的，在某些情形中，較短的溝槽可以提供足夠的側向限制效果，並可減低卡片的排除區域撞擊力。

參閱第 6 圖和第 7 圖，根據本發明某些實施例的電子系統 60 包含有系統板 61 和裝設在系統板 61 上的連接器 62。電子卡 63 結合至連接器 42 上並懸伸至連接器 42 之外（例如說至少在卡片 63 相對於系統機殼外壁而言的內側末端處）。此系統 60 進一步包含有導件 44，固定於系統板 61 上，該導件 44 係可防止卡片 63 的側向移動。在某些實施例中，導件 44 是與連接器 42 分離開的。在某些實施例中，導件 44 則抵靠於連接器 42 上。在某些實施例中，導件 44 則與連接器 42 形成為一體。

例如說，導件 44 的壁部 44a 和 44b 可以接觸到卡片 63 的一個或多個側邊表面上，以減少卡片 63 繞著鄰近於連接器 42 末端處之樞轉點彎折的程度。最好導件 44 可以提供側向的限制作用，其可大致上防止卡片 63 在導件 44 接觸著卡片 63 之處產生側向彎折。在門扣 47 位在開放位置上時，導件 44 會允卡片 63 插入至連接器 42 內。此卡

(7)

片 63 包含有一延伸部（例如保持突片）65，其在卡片 63 插置於連接器 42 內時係位在溝槽 46 內。隨後門扣 47 即可移動至關閉位置上。在門扣 47 位在關閉位置上時，突出部 48 的表面會貼合至突片 65 的表面上，以防止卡片 63 脫離或是卡片 63 產生其他的 Z 軸方向移動而離開連接器 42。

在某些實施例中，門扣 47 包含有一種桿的設計，其將卡片插入、保持及退出等功能整合在一起。此種多功能桿的設計係揭露於美國專利公開第 2003/0137811 A1 號內。例如說，門扣 47 包含有一基部，位在導件 44 的樞轉軸線（例如繞著樞轉點 47a）和底部之間。此基部包含有一突出部。當卡片位在溝槽 46 內時，突片 65 的底部（或者卡片 63 的其他部位）會接觸到該突出部。當卡片 63 被推入至連接器 42 內時，突片 65 會推擠該突出部，使得門扣 47 自動地自開放位置移動至關閉位置上。另一種方式是，可以手動方式將門扣 47 自開放位置移動至關閉位置，以幫助卡片 63 的插入至連接器 42 內（突出部 48 會施加一插入力至突片 65 的表面 67 上）。在退出時，門扣 47 要自關閉位置移動至開放位置，以幫助卡片 63 自連接器 42 內退出。詳細地說，門扣 47 之基部上的突出部會接觸到卡片 63 的底部，並施加一個正向的鉛直退出力量，此力量會有助於卡片 63 自連接器 42 內退出。

有利的是，本發明的某些實施例中可以具有各種與防阻卡片側向移動、防阻卡片鉛直移動，以及提供卡片插入

(8)

或退出作業之至少一者的較佳功能等相關特點的整合。本文中所述之保持機構的這些多種可能架構，可以提供設計上的彈性、可調性（Scalability），然而僅會對系統板的配置造成極小的影響。

任何適當的技術均可用來將導件 44 固定至系統板 61 上。例如說，導件 44 可以設有一個或多個開口，用來容納扣件（例如螺釘）。系統板 61 上則設置相對應的安裝孔（未顯示）。在某些實施例中，系統板 61 是為 ATX 相容主機板。在某些實施例中，導件 44 可以固定至原本已設在主機板上的 ATX 安裝孔上，因此可以減少使用導件 44 所必須要有的重工的板重配線的工作量。

在某些實施例中，導件 44 具有對準的結構，以有助於將溝槽 36 相對於連接器 42 加以定位。例如說，導件上可以設有多個孔（亦即至少二個），其等可用來做為對準用的結構。在系統板上則設有相對應的安裝孔。這些孔可以設有栓鍵。安裝孔則是設置成在導件上的孔對準於安裝孔時，由導件所構成的溝槽將會對齊於連接器的長度方向軸線。例如說，導件可以利用二根波峰焊（Wave-Soldered）導孔型（Through-Hole）引腳（Pin）加以接著至系統板上。其他種類的板接著方法亦可使用，例如壓配法或是加設卡扣（Snap-in）結構。導件及接著用扣件另具有多種可能的變化型式。

參閱第 8 圖至第 9 圖，另一種保持機構 80 包含有導件 84。在某些實施例中，導件 84 係與一連接器（未顯

(9)

示) 製做成一體。導件 84 包含有分隔開而相對的側壁 84a 和 84b，其間形成一道溝槽。其一側壁 84a 係遠較相對的另一側壁 84b 為高。導件 84 進一步包含有門扣 87，其可繞著樞轉點 87a 自開放位置(參見第 8 圖)轉動至關閉位置(參見第 9 圖)。門扣 87 包含有一設有肋條的接觸表面 89。在某些實施例中，門扣 87 包含有一突出部 88，其係相對於門扣 87 的臂部 91 偏置於一側。

與第 4 圖的實施例相比較下，第 8 圖的實施例具有較寬的接觸表面 89，其在某些情形中可以改善操作性。此外，突出部 88 具有相對於臂部 91 較大的偏置量，這可增進插入及固持上的槓桿效果。導件 84 在溝槽的一側上亦具有較高的壁部 84a。僅在一側設置較高的壁部可以增進側向穩定性，而同時可以降低對於卡片所需之空隙空間所造成的影響。

參閱第 10 圖和第 11 圖，根據本發明某些實施例的電子系統 100 包含有一片系統板 101，以及裝設在此系統板 101 上的連接器 82。電子卡 103 插置於連接器 82 內，並懸伸至連接器 82 之外(例如說至少在卡片 103 相對於系統機殼外壁的內側末端處)。此系統 100 進一步包含有導件 84，固定於系統板 101 上，該導件 84 係可防止卡片 103 的側向移動。在某些實施例中，導件 84 是與連接器 82 分離的。在某些實施例中，導件 84 則抵靠於連接器 82 上。在某些實施例中，導件 84 則與連接器 82 形成為一體。

(10)

參閱第 12 圖，根據本發明某些實施例的另一種保持機構具有單件式導件，其設有一體的門扣。保持機構 120 包含有導件 124，具有分隔開的壁部 124a 和 124b，其間形成一溝槽 126。彈性臂 125 自壁部 124a 上以平行於溝槽 126 的方式延伸出（但在某些實施例中，也可以設有沿著壁部 124b 延伸的彈性臂）。臂部 125 包含有突出部 128，向內朝向溝槽 126 突伸。在臂部 125 上遠離導件 124 的末端處，該臂部具有接觸表面 129，可供使用者接觸之。突出部 128 係可配合於設在插接卡上的相對應結構作動，以防止卡片的退出。臂部 125 可以沿著壁部 124a 而在鉛直方向上定位在任何適當的位置處，但是在某些實施例中，可能較適合將臂部 125 定位在靠近於壁部 124a 的頂端處。

參閱第 13 圖和第 14 圖，根據本發明某些實施例的電子系統 130 包含有一片系統板 131，以及裝設在此系統板 131 上的連接器 122。電子卡 133 結合至連接器 122 上，並懸伸至連接器 122 之外（例如說至少在卡片 133 相對於系統機殼外壁的內側末端處）。此系統 130 進一步包含有導件 124，固定於系統板 131 上，該導件 124 係可防止卡片 133 的側向移動。在某些實施例中，導件 124 是與連接器 122 分離開的。在某些實施例中，導件 124 則抵靠於連接器 122 上。在某些實施例中，導件 124 則與連接器 122 形成為一體。

例如說，導件 124 的壁部 124a 和 124b 可以接觸到卡

片 133 的一個或多個側邊表面上，以減少卡片 133 繞著鄰近於連接器 122 末端處之樞轉點彎折的程度。最好導件 124 可以提供側向的限制作用，其可大致上防止卡片 133 在導件 124 接觸著卡片 133 之處產生側向彎折。卡片 133 包含有一延伸部（例如保持突片）135，其在卡片 133 插置於連接器 122 內時係位在溝槽 126 的外面。突出部 128 的表面會貼合至突片 135 的表面上，以防止卡片 133 之退出或是卡片 133 因其他在 Z 軸方向上的動作而脫離連接器 122。

在將卡片 133 插入時，使用者可以接觸臂部 125 的接觸表面 129 而將突出部移開，以供卡片插入。最好該突出部 128 具有一彎角表面 127，其可減少使用者在卡片插入過程中將突出部 128 移開的必要性。在插入過程中，突片 135 的邊緣會接觸到彎角表面 127，並將彈性臂 125 加以彎折。在卡片 133 插置定位後，突片 135 就不會擋住突出部 128，而突出部 128 即可卡入定位，以有助於將卡片 133 固定住。在退出卡片 133 時，臂部 125 要扳開，以讓卡片 133 能在不受突出部 128 的阻擋下抽拉至連接器 122 之外。突出部 128 的另一表面（例如說鄰接於表面 127 的表面），亦可呈傾斜狀，以供臂部 125 在退出卡片 133 時可以做較小的彎折。

參閱第 15 圖至第 18 圖，根據本發明某些實施例的另一種保持機構具有單件式導件，其設有一體的門扣。保持機構 150 包含有導件 154，具有分隔開的壁部 154a 和

(12)

154b，其間形成一溝槽 156。彈性臂 155 自壁部 154a 上以平行於溝槽 156 的方式延伸出（但在某些實施例中，也可以設有沿著壁部 154b 延伸的彈性臂）。臂部 155 包含有突出部 158，向內朝向溝槽 156 突伸。在懸臂樑式臂部 155 上遠離導件 154 的末端處，該臂部具有一設有肋條的接觸表面 159，可供使用者接觸之。突出部 158 係可配合於設在插接卡上的相對應結構作動，以防止卡片的退出。臂部 155 可以沿著壁部 154a 而在鉛直方向上定位在任何適當的位置處，但是在某些實施例中，可能較適合將臂部 155 定位在靠近於壁部 154a 的頂端處。

參閱第 19 圖至第 21 圖，根據本發明某些實施例的電子系統 190 包含有一片系統板 191，以及裝設在此系統板 191 上的連接器 152。電子卡 193 結合至連接器 152 上，並懸伸至連接器 152 之外（例如說至少在卡片 193 相對於系統機殼外壁的內側末端處）。此系統 190 進一步包含有導件 154，固定於系統板 191 上，該導件 154 係可防止卡片 193 的側向移動。在某些實施例中，導件 154 是與連接器 152 分離的。在某些實施例中，導件 154 則抵靠於連接器 152 上。在某些實施例中，導件 154 則與連接器 152 形成為一體。

例如說，導件 154 的壁部 154a 和 154b 可以接觸到卡片 193 的一個或多個側邊表面上，以減少卡片 193 繞著鄰近於連接器 152 末端處之樞轉點彎折的程度。最好導件 154 可以提供側向的限制作用，其可大致上防止卡片 193

(13)

在導件 154 接觸著卡片 193 之處產生側向彎折。卡片 193 包含有一延伸部（例如保持突片），其在卡片 193 插置於連接器 152 內時係位在溝槽 156 的外面。突出部 158 的表面會貼合至該突片的表面上，以防止卡片 193 之退出或是卡片 193 因其他在 Z 軸方向上的動作而脫離連接器 152。

在將卡片 193 插入時，使用者可以接觸臂部 155 的接觸表面 159 而將突出部移開，以供卡片插入。最好該突出部 158 具有一彎角表面 157（參見第 15 圖），其可減少使用者在卡片插入過程中將突出部 158 移開的必要性。在插入過程中，突片 195 的邊緣會接觸到彎角表面 157，並將彈性臂 155 加以彎折。在卡片 193 插置定位後，突片 195 就不會擋住突出部 158，而突出部 158 即可卡入定位，以有助於將卡片 193 固定住。在退出卡片 193 時，臂部 155 要扳開，以讓卡片 193 能在不受突出部 158 的阻擋下抽拉至連接器 152 之外。突出部 158 的另一表面（例如說鄰接於表面 157 的表面），亦可呈傾斜狀，以供臂部 155 在退出卡片 193 時可以做較小的彎折。

和第 12 圖的保持機構相比較下，臂部 155 和板 191 間的距離會沿著臂部 155 的長度而改變，最好此一距離是沿著長度而增大。系統 190 可以設有一選用性零組件 199（例如說電容器或其他電子元件），裝設在系統板上並位在臂部 155 和系統板 191 之間。有利的是，板 191 與臂部 155 間的較大距離可供較高的零組件設置在臂部 155 下方。

(14)

根據某些實施例的方法則包含有設置一片系統板、安裝一連接器至系統板上、將電子卡結合至連接器內而此卡片至少在卡片內側末端處懸伸於連接器之外；以及將一導件固定至此系統板上而與該連接器分隔開、設置一門扣連接至該導件上、利用該導件來防止該卡片的側向移動；以及利用該門扣來防止該電子卡自該連接器內退出。

本發明的前述及其他觀點均係可以個別或是合併實施的。本發明不應解讀為僅需要該等觀點中的二者或多者而已，除非在特定的申請專利項中明白的指定。此外，雖然本發明係針對目前認為是較佳的範例子來加以說明的，但可以瞭解到，本發明並不侷限於本文所揭露的範例而已，而應是要涵蓋本發明之精神及範疇內所包含的各種變化及等效的配置等。

【圖式簡單說明】

第 1 圖是習用電子系統的外觀圖。

第 2 圖是習用電子系統受側向力作用時的示意圖。

第 3 圖是根據本發明某些實施例之保持機構的外觀圖。

第 4 圖是根據本發明某些實施例之保持機構在門扣構件位在開放位置上的外觀圖。

第 5 圖是第 4 圖之保持機構在門扣構件位在關閉位置上的外觀圖。

第 6 圖是使用第 4 圖中之保持機構的電子系統的部份

外觀圖。

第 7 圖是第 6 圖之電子系統的另一個部份外觀圖。

第 8 圖是根據本發明某些實施例之另一種保持機構在門扣構件位在開放位置上的外觀圖。

第 9 圖是第 8 圖之保持機構在門扣構件位在關閉位置上的外觀圖

第 10 圖是使用第 8 圖中之保持機構的電子系統的部份外觀圖。

第 11 圖是第 10 圖之電子系統的另一個部份外觀圖。

第 12 圖是根據本發明某些實施例之另一種保持機構的外觀圖。

第 13 圖是使用第 12 圖中之保持機構的電子系統的部份外觀圖。

第 14 圖是第 3 圖之電子系統的另一個部份外觀圖。

第 15 圖至第 18 圖是根據本發明某些實施例之另一種保持機構自不同角度觀看的外觀圖。

第 19 圖是使用第 15 圖中之保持機構的另一種電子系統的部份頂視示意圖。

第 20 圖是第 19 圖之電子系統的部份側向示意圖。

第 21 圖是第 19 圖之電子系統的部份外觀圖。

【主要元件符號說明】

10 電腦系統

11 連接器

(16)

12	插接卡
13	系統板
14	卡緣連接器
15	支架
20	電子系統
21	系統板
22	連接器
23	插接卡
24	支架
25	末端
30	保持機構
32	連接器
34	導件
34 a	側壁
34 b	側壁
36	溝槽
37	門扣
37 a	樞轉點
38	突出部
39	接觸表面
40	保持機構
42	連接器
44	導件
44 a	側壁

(17)

4 4 b	側 壁
4 6	溝 槽
4 7	門 扣
4 7 a	樞 轉 點
4 8	突 出 部
4 9	接 觸 表 面
5 1	臂 部
6 0	電 子 系 統
6 1	系 統 板
6 3	電 子 卡
6 5	保 持 突 片
6 7	表 面
8 0	保 持 機 構
8 2	連 接 器
8 4	導 件
8 4 a	側 壁
8 4 b	側 壁
8 7	門 扣
8 7 a	樞 轉 點
8 8	突 出 部
8 9	接 觸 表 面
9 1	臂 部
1 0 0	電 子 系 統
1 0 1	系 統 板

(18)

103	電子卡
120	保持機構
112	連接器
124	導件
124a	壁部
124b	壁部
125	彈性臂
126	溝槽
127	彎角表面
128	突出部
129	接觸表面
130	電子系統
131	系統板
133	電子卡
135	保持突片
137	表面
150	保持機構
152	連接器
154	導件
154a	壁部
154b	壁部
155	彈性臂
156	溝槽
157	彎角表面

(19)

158	突出部
159	接觸表面
190	電子系統
191	系統板
193	電子卡
195	保持突片
199	選用性零組件

五、中文發明摘要

發明之名稱：多軸式保持機構

一種電子系統，包含有一系統板、一裝設在該系統板上的連接器、一結合至該連接器上的電子卡，該卡片至少在卡片的內側末端處懸伸於該連接器之外，以及一導件，固定在系統板上且與該連接器分隔開，其中該導件係可防止該卡片的側向移動。該導件包含有一門扣，可防止該電子卡自該連接器內退出。

六、英文發明摘要

發明之名稱： MULTI-AXIS RETENTION MECHANISM

An electronic system includes a system board, a connector mounted on the system board, an electronic card attached to the connector, the card overhanging the connector at least on an inward end of the card, and a guide secured to the system board and spaced from the connector, wherein the guide is adapted to inhibit lateral movement of the card. The guide includes a latch adapted to inhibit removal of the electronic card from the connector.

(1)

十、申請專利範圍

1. 一種電子系統，包含有：

— 系統板；

— 連接器，裝設在該系統板上；

— 電子卡，結合至該連接器上，該卡片至少在卡片的內側末端處懸伸於該連接器之外；

— 導件，固定在系統板上，其中該導件係可防止該卡片的側向移動；以及

— 門扣，連接至該導件上，並可有助於將該電子卡固定在該連接器內。

2. 根據申請專利範圍第 1 項之系統，其中該導件係可提供側向限制作用，其可在大致上防止該卡片在該導件接觸該卡片之點處產生側向彎折。

3. 根據申請專利範圍第 1 項之系統，其中該導件接觸該卡片的一個或多個側邊表面。

4. 根據申請專利範圍第 3 項之系統，其中該導件接觸該卡片的二相對側邊表面。

5. 根據申請專利範圍第 1 項之系統，其中該導件係沿著該卡片的底部邊緣設置的。

6. 根據申請專利範圍第 1 項之系統，其中該門扣係可配合於該電子卡上的結構而作動的。

7. 根據申請專利範圍第 1 項之系統，其中該門扣係可嚙合該電子卡上的開口。

8. 根據申請專利範圍第 1 項之系統，其中該導件包含

(2)

有一側壁，且該門扣係連接至該側壁上。

9.根據申請專利範圍第 8 項之系統，其中該門扣包含有一桿，其可繞著一條平行於連接器之長度方向軸線的軸線轉動。

10.根據申請專利範圍第 9 項之系統，其中門扣包含有一基部，位在該樞轉軸線和該系統板之間，且其中該基部係可幫助該電子卡自連接器內退出。

11.根據申請專利範圍第 8 項之系統，其中該導件和該門扣構成一個單件式總成。

12.一種設置具有保持機構之電子系統的方法，包含有下列步驟：

設置一系統板；

將一連接器裝設至該系統板上；

將一電子卡結合至該連接器上，該卡片係至少在卡片的內側末端處懸伸於該連接器之外；以及

將一導件固定至該系統板上而與該連接器分隔開；

設置一門扣連接至該導件上；

利用該導件防止該卡片的側向移動；以及

利用該門扣防止電子卡自該連接器內退出。

13.根據申請專利範圍第 12 項之方法，其中該防止卡片側向移動的步驟包含有利用該導件來提供側向限制作用，其可大致上防止該卡片在該導件接觸該卡片之點處產生側向彎折。

14.根據申請專利範圍第 12 項之方法，其中該防止卡

(3)

片側向移動的步驟包含有利用該導件接觸該卡片的一個或多個側邊表面。

15.根據申請專利範圍第 14 項之方法，其中該導件接觸該卡片的二相對側邊表面。

16.根據申請專利範圍第 12 項之方法，其中該門扣係可配合於該電子卡上的結構而作動的。

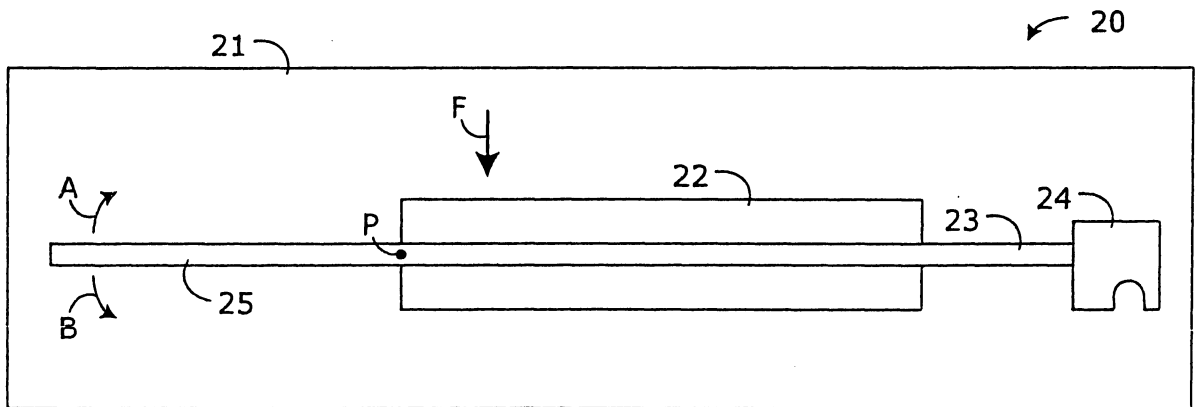
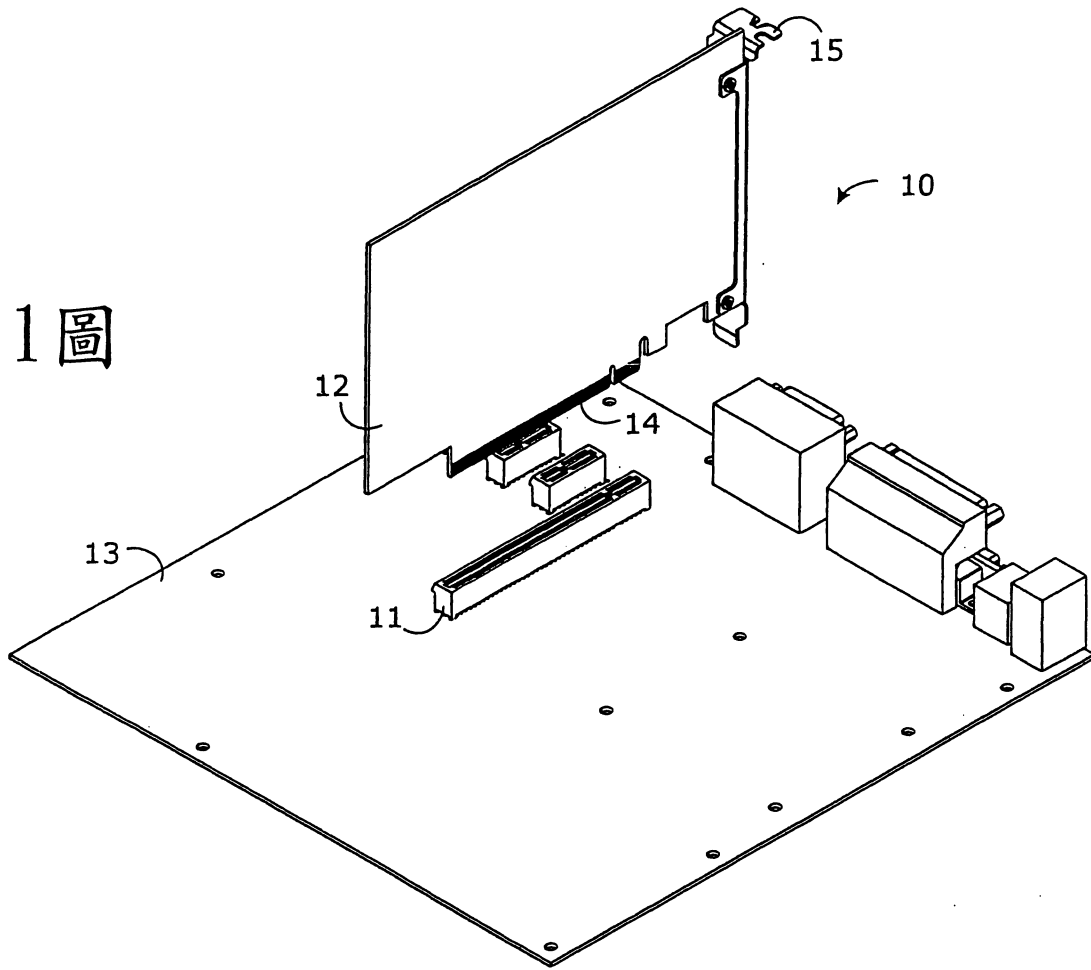
17.根據申請專利範圍第 12 項之方法，進一步包含有嚙合該電子卡上之開口。

18.根據申請專利範圍第 12 項之方法，其中該導件包含有一側壁，且該門扣係連接至該側壁上。

19.根據申請專利範圍第 18 項之方法，其中該門扣包含有一桿，其可繞著一條平行於連接器之長度方向軸線的軸線轉動。

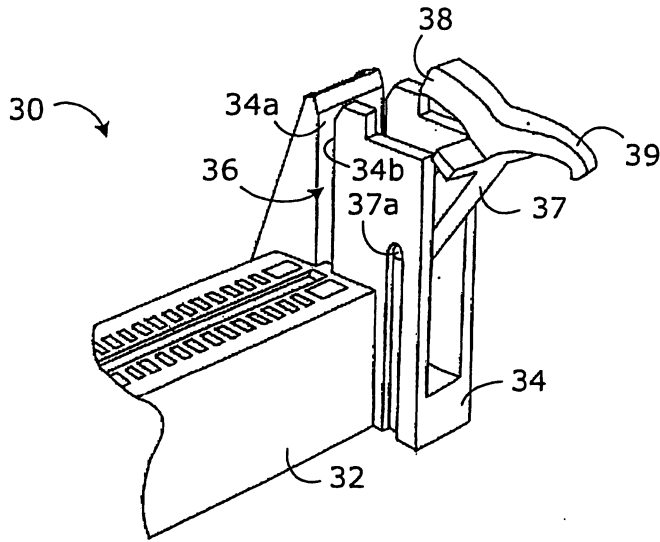
20.根據申請專利範圍第 19 項之方法，其中門扣包含有一基部，位在該樞轉軸線和該系統板之間，且其中該基部係可幫助該電子卡自連接器內退出。

第1圖

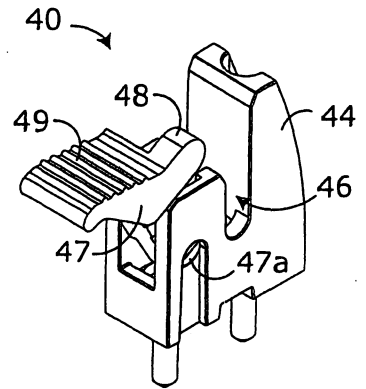


第2圖

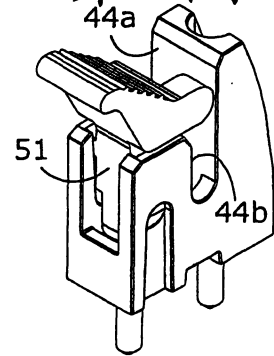
第3圖



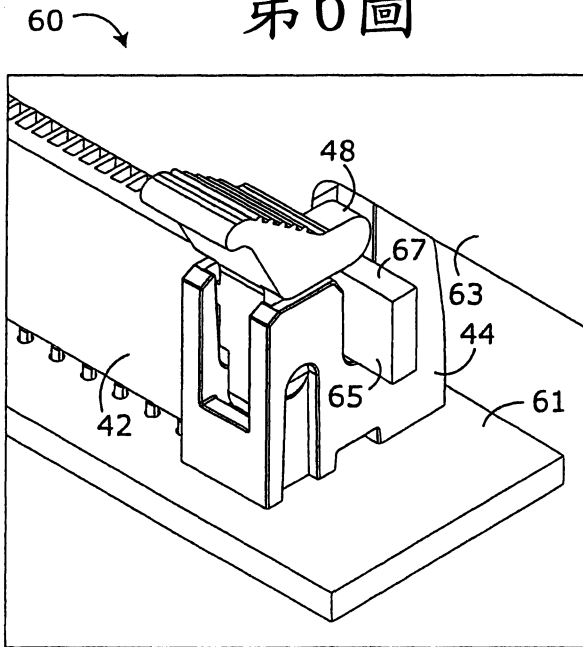
第4圖



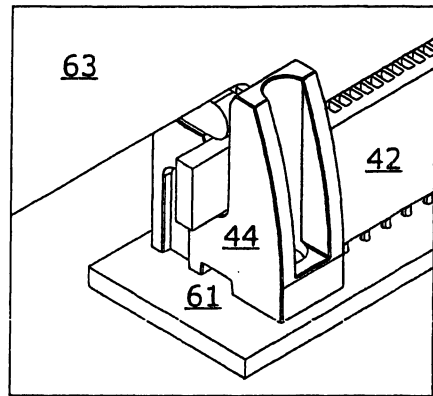
第5圖



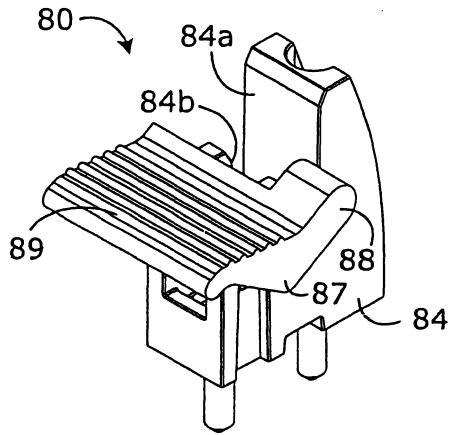
第6圖



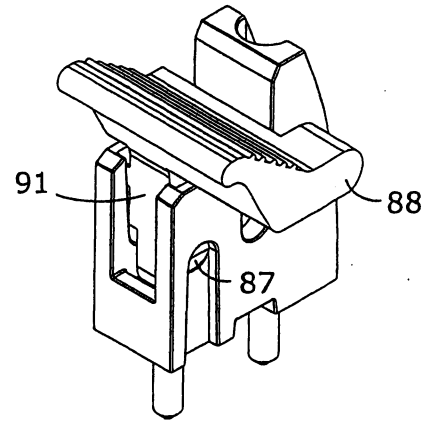
第7圖



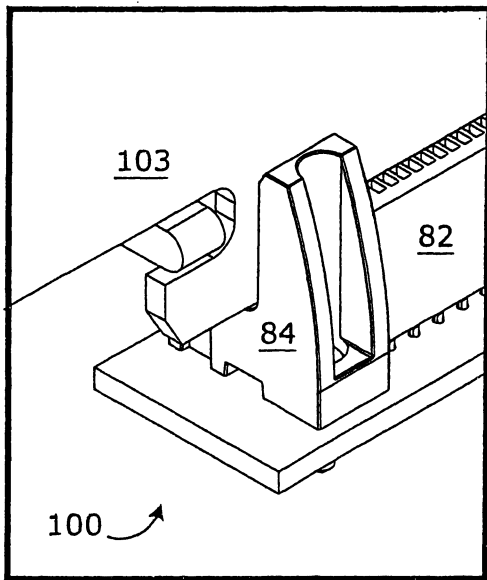
第8圖



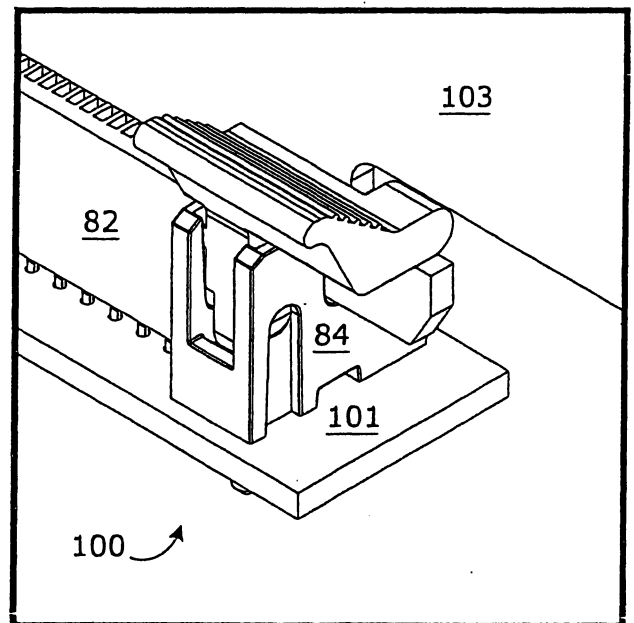
第9圖



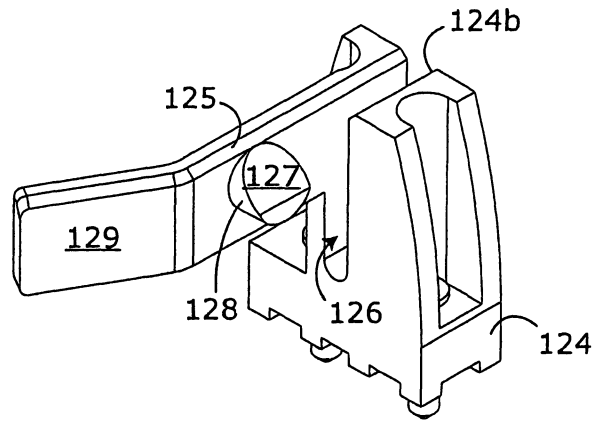
第10圖



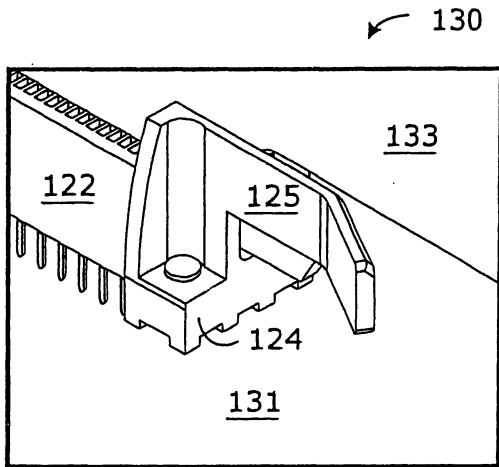
第11圖



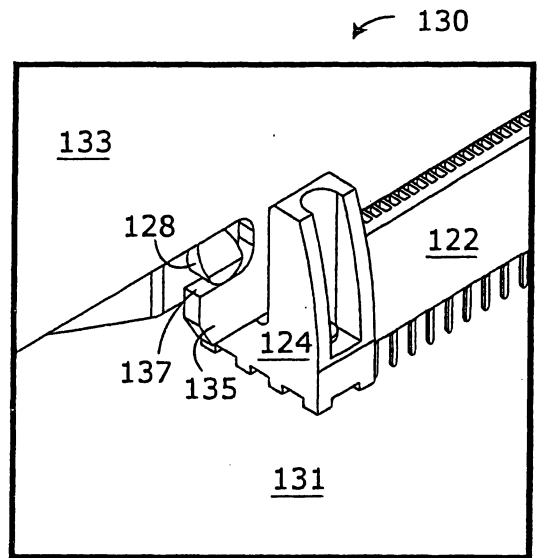
第12圖



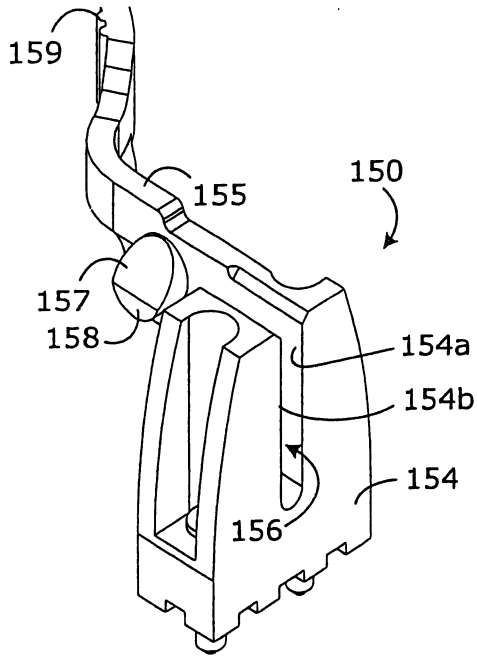
第13圖



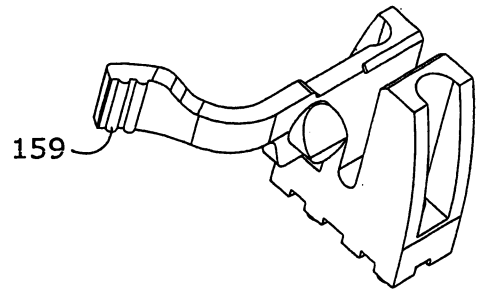
第14圖



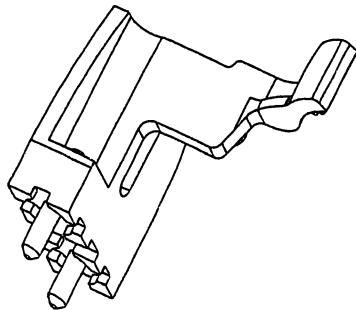
第15圖



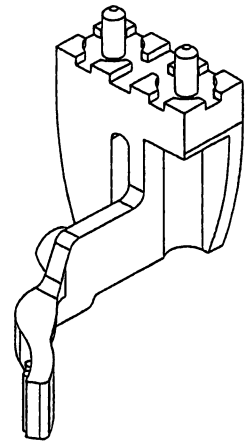
第16圖



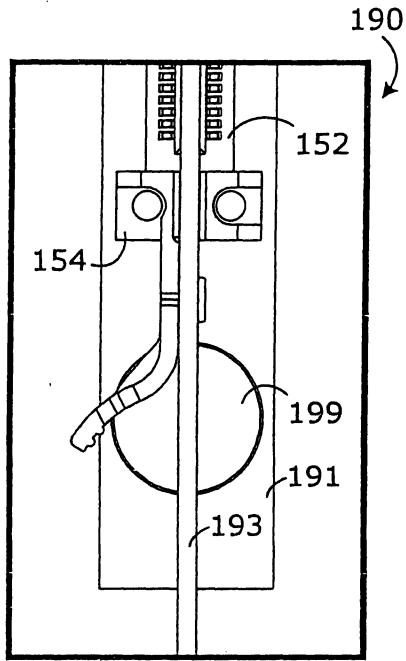
第17圖



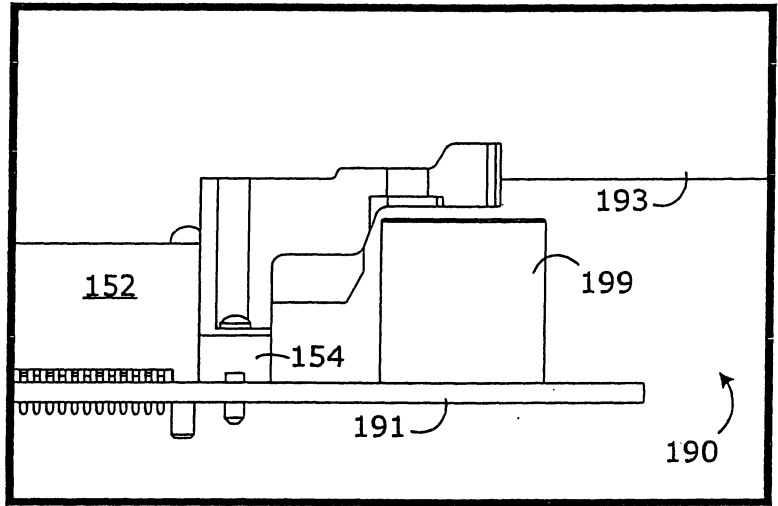
第18圖



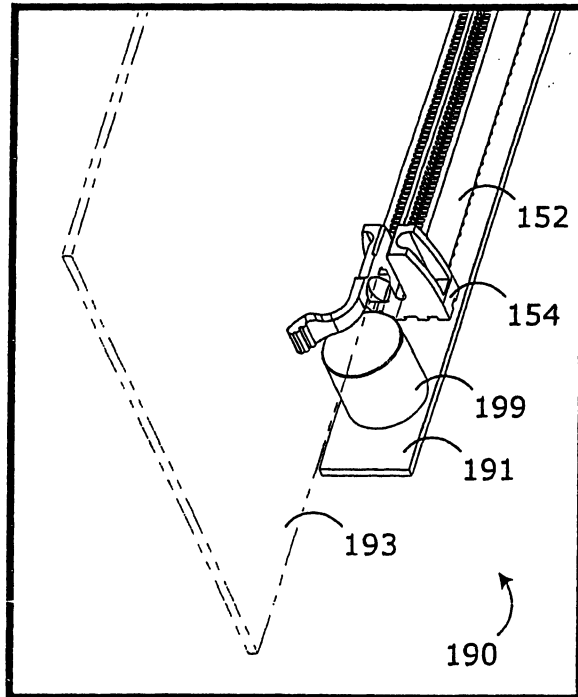
第19圖



第20圖



第21圖



七、指定代表圖：

(一)、本案指定代表圖為：第(3)圖

(二)、本代表圖之元件代表符號簡單說明：

30	保持機構
32	連接器
34	導件
34a	側壁
34b	側壁
36	溝槽
37	門扣
38	突出部
39	接觸表面
37a	樞轉點

八、本案若有化學式時，請揭示最能顯示發明特徵的化學式：

無