

(19) 대한민국특허청(KR)
(12) 공개특허공보(A)

(51) Int. Cl. ⁶ A47C 3/20	(11) 공개번호 (43) 공개일자	특 1997-0009676 1997년 03월 27일
(21) 출원번호	특 1996-0007312	
(22) 출원일자	1996년 03월 19일	
(30) 우선권주장	95-245568 1995년 08월 29일 일본(JP)	
(71) 출원인	세이코 고교 가부시키가이샤 다카후지 히로스케	
(72) 발명자	일본국 오오사카후 히가시오오사카시 오텔스히가시 3초메 5반 19고 다카후지 히로스케	
(74) 대리인	일본국 오오사카후 히가시오오사카시 오텔스히가시 3초메 5반 19고 장용식, 정진상	

심사청구 : 없음

(54) 높이조절식의 절첩의자

요약

[목적]
높이조절이 용이하며, 흘러내릴 염려가 없고 넓은 범위에서 높이조절을 할 수 있는 절첩의자를 제공한다.

[구성]
좌우한쌍의 지주(4,4)와, 그들의 지주간에 걸쳐지는 복수개의 횡간(7)과, 좌판(3)을 매달기 위한 현가간(9)을 구비한 본체(1)와, 본체(1)의 절첩자유롭게 연결되는 보조다리(2)와, 본체(1)에 착탈자유롭게 설치되는 좌판(3)으로 이루어지는 절첩의자. 좌판(3)은 그 후단에 상기 횡간(7) 및 현가간(9)에 걸기 위한 좌우 한쌍의 훅(24)을 가지며, 그 훅(24)보다 약간 앞쪽에, 훅(24)을 횡간(7)에 건 상태로 지주(4)의 표면과 맞닿아서 좌판(3)을 대략 수평으로 지지하기 위한, 고무 내지 합성수지로 이루어지는 스토퍼(26)를 구비하고 있다.

[효과]
스토퍼(26)의 탄성력으로 앉기 기분이 양호하다.
훅(24)이 횡간(7)에 걸려 있으므로 좌판(3)을 기울여도 흘러 내릴 염려가 없다. 1개의 횡간(7)과 좌우의 지주(4)로 좌판(3)을 지지하므로, 각 횡간(7)마다 좌판(3)을 설치할 수 있고, 낮은 위치라도 좌판(3)을 장착할 수 있다.

대표도

도 1

명세서

[발명의 명칭]
높이조절식의 절첩의자

[도면의 간단한 설명]
제1도는 본 발명의 의자의 1 실시예를 예시하는 사시도
제3도는 제1도의 의자의 측면도
제4도는 제1도의 의자의 절첩상태를 나타내는 측면도
제10도는 제10도 (a) 및 (b)는 각각 본 발명에 관한 좌판의 또다른 실시예에 있어서의 사용시 및 절첩시 상태를 나타내는 측면도
제12도는 제11도의 의자의 일부절결측면도

본 내용은 요부공개 건이므로 전문 내용을 수록하지 않았음.

(57) 청구의 범위

청구항 1

(a) 적어도 좌우 한쌍의 지주와, 그들 지주 사이에 걸쳐지는 복수개의 횡간을 구비한 본체와, (b) 상기 본체에 절첩이 자유롭게 연결되는 보조다리와, (c) 상기 본체에 착탈이 자유롭게 설치되는 좌판으로 이루어지며, (d) 그 좌판이 그 후단에 상기 횡간에 걸기 위한 축을 가지는 동시에, 그 후단보다 약간 앞쪽에, 상기 축을 횡간에 건 상태로 지주 표면과 맞닿아서 좌판을 대략 수평으로 지지하는 접촉부재를 구비하고 있고, (e) 상기 좌판 또는 본체에 절첩시에 좌판을 본체에 매달기 위한 끈지구가 설치되어 있는 것을 특징으로 하는 높이 조절식의 절첩의자.

청구항 2

제1항에 있어서, 상기 접촉부재가 고무 내지 합성수지로 이루어지는 탄성체에 의해 구성되어 있는 것을 특징으로 하는 높이조절식의 절첩의자.

청구항 3

제1항에 있어서, 상기 좌판이 각각 전후에 뺀 좌우 한쌍의 지지간 및 그들의 지지간 끼리를 연결하는 가로살로 이루어지는 틀체와, 그 틀체의 윗면에 장착되는 좌석부로 이루어지고, 상기 각각의 지지간의 후단에, 아래쪽으로 만곡하는 축이 설치되어 있는 것을 특징으로 하는 높이조절식의 절첩의자.

청구항 4

제3항에 있어서, 상기 지지간이 자석부를 엮어서 장착하는 수평부와 그 수평부의 아래측에 설치되는 세로 리브로 단면L자형상 내지 T자형상으로 구성되어 있고, 또한 세로리브의 후단에 상기 축이 설치되어 있는 것을 특징으로 하는 높이조절식의 절첩의자.

청구항 5

제4항에 있어서, 상기 세로리브의 후단보다 약간 앞쪽에서 좌석부의 아래쪽에 좌우의 지지간의 세로리브를 관통하여 외측에 돌출하는 봉재가 설치되어 있고, 그 봉재의 세로리브로부터 돌출한 부분에, 고무 내지 합성수지제의 접촉부재가 씌워져서 고정되어 있는 것을 특징으로 하는 높이조절식의 절첩의자.

청구항 6

제3항에 있어서, 상기 좌우의 지지간 후단의 축끼리의 사이에 축을 보강하기 위한 보강부재가 개재되어 있는 것을 특징으로 하는 높이조절식의 절첩의자.

청구항 7

제1항에 있어서, 상기 끈지구가 상기 좌판의 축과, 본체의 배면측에 고정된, 좌판의 축을 걸므로써 좌판을 매달기 위한 현가간으로 이루어지는 것을 특징으로 하는 높이조절식의 절첩의자.

청구항 8

제1항에 있어서, 상기 끈지구가 본체의 횡간과, 그 횡간에 대하여 좌판을 본체에 따르게 하는 상태로 매달도록 좌판에 설치되는 제2축으로 이루어지는 것을 특징으로 하는 높이조절식의 절첩의자.

청구항 9

제8항에 있어서, 상기 제2축이 좌판에 대하여 회동이 자유롭게 장착되어 있는 것을 특징으로 하는 높이조절식의 절첩의자.

청구항 10

제3항에 있어서, 상기 좌석부가 틀체에 대하여 전후의 경사이동을 허용하는 탄성부재를 통하여 장착되어 있는 것을 특징으로 하는 높이조절식의 절첩의자.

청구항 11

제1항에 있어서, 상기 본체의 상부가 중간부에 대하여 앞쪽으로 완만하게 경사하고 있는 것을 특징으로 하는 높이조절식의 절첩의자.

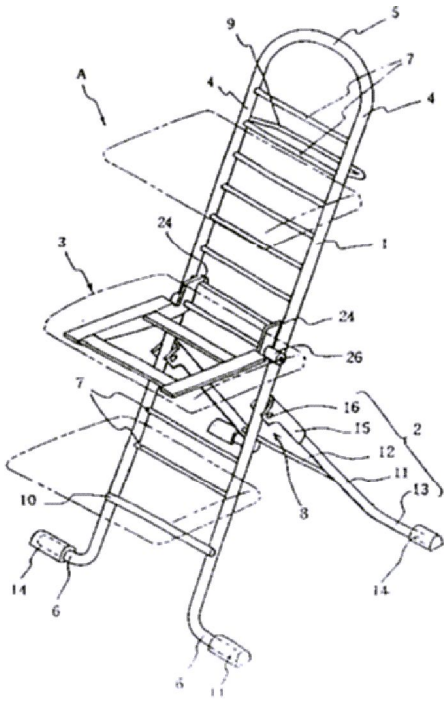
청구항 12

제1항에 있어서, 상기 본체의 좌우지주의 하단부가 각각 비스듬히 앞쪽으로 구부러져 있는 것을 특징으로 하는 높이조절식의 절첩의자.

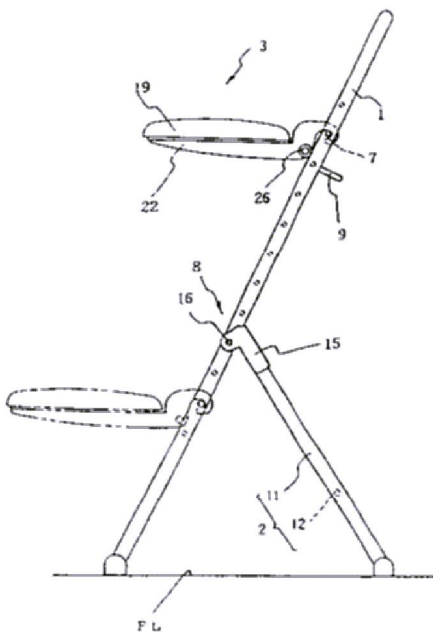
※ 참고사항 : 최초출원 내용에 의하여 공개하는 것임.

도면

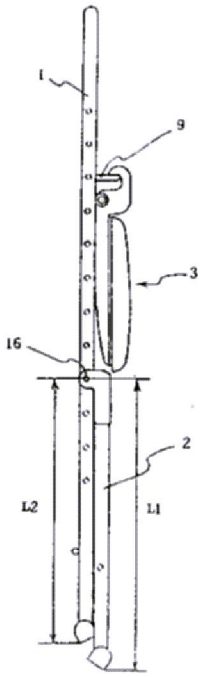
도면1



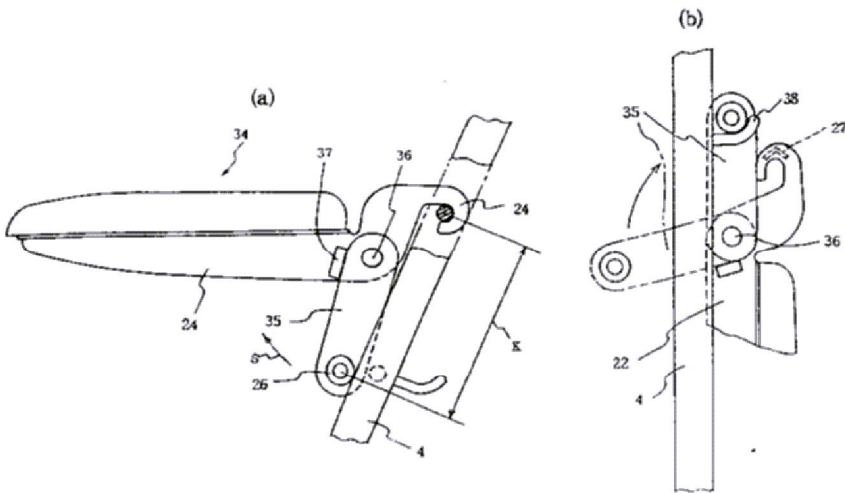
도면3



도면4



도면10



도면 12

