



## (12) 发明专利申请

(10) 申请公布号 CN 102812182 A

(43) 申请公布日 2012.12.05

(21) 申请号 201180013815.8

(51) Int. Cl.

(22) 申请日 2011.03.15

*D21H 15/02* (2006.01)

(30) 优先权数据

*D21D 99/00* (2006.01)

20105254 2010.03.15 FI

*D21C 9/00* (2006.01)

20106368 2010.12.23 FI

(85) PCT申请进入国家阶段日

2012.09.13

(86) PCT申请的申请数据

PCT/FI2011/050218 2011.03.15

(87) PCT申请的公布数据

W02011/113998 EN 2011.09.22

(71) 申请人 芬欧汇川有限公司

地址 芬兰赫尔辛基

(72) 发明人 I·卡加恩特 A·贝尼埃嫩

(74) 专利代理机构 北京纪凯知识产权代理有限公司 11245

代理人 赵蓉民 张全信

权利要求书 1 页 说明书 5 页 附图 1 页

(54) 发明名称

提高纸产品性能和形成添加剂组分的方法和相应的纸产品和添加剂组分以及添加剂组分的用途

(57) 摘要

本发明涉及提高纸产品性能的方法以及相应的纸产品,其中纸产品由纤维基材料形成。根据本发明,将细小纤维部分基本上在精磨之后与化学纤维素纤维基纸浆分离,并且将细小纤维部分已经与其分离的纤维素纤维基纸浆在造纸装置中形成纸产品。另外,本发明涉及制造添加剂组分的方法以及相应的添加剂组分。

1. 提高纸产品性能的方法,其中所述纸产品由纤维基材料形成,特征在于基本上在精磨之后将细小纤维部分从化学纤维素纤维基纸浆分离,以及将所述细小纤维部分已经分离的所述纤维素纤维基纸浆在造纸装置中形成所述纸产品。

2. 根据权利要求 1 所述的方法,特征在于将所述纤维素纤维基纸浆在精磨之前进行预分级处理。

3. 根据权利要求 1 或 2 所述的方法,特征在于将所述细小纤维部分形成添加剂组分。

4. 根据权利要求 3 所述的方法,特征在于将分离的细小纤维部分的至少部分加工成微纤维纤维素,以形成添加剂组分。

5. 根据权利要求 3 或 4 所述的方法,特征在于结合纸产品提供所述添加剂组分,以提高所述纸产品的性能。

6. 根据权利要求 3-5 任一项所述的方法,特征在于所述添加剂组分用于纸产品的涂料组合物中。

7. 根据权利要求 1-6 任一项所述的方法,特征在于结合在一体化制浆和造纸工艺中形成纸产品,形成所述纸产品和添加剂组分,并且使用所述添加剂组分。

8. 纸产品,特征在于所述纸产品由细小纤维部分基本上在精磨之后已经分离的化学纤维素纤维基纸浆形成。

9. 根据权利要求 8 所述的纸产品,特征在于结合所述纸产品提供由分离的细小纤维部分形成的添加剂组分。

10. 结合制浆工艺形成添加剂组分的方法,其中所述添加剂组分由纤维基材料形成,特征在于将细小纤维部分基本上在精磨之后与化学纤维素纤维基纸浆分离,将所分离的细小纤维部分加工成微纤维纤维素,并且将所述微纤维纤维素形成所述添加剂组分。

11. 根据权利要求 10 所述的方法,特征在于所述微纤维纤维素包含纳米纤维素。

12. 根据权利要求 10 或 11 所述的方法,特征在于所述微纤维纤维素主要由纳米纤维素组成。

13. 根据权利要求 10-12 任一项所述的方法,特征在于对所述纤维素纤维基纸浆在精磨之前进行预分级处理。

14. 根据权利要求 10-13 任一项所述的方法,特征在于从所述细小纤维部分中去除水。

15. 根据权利要求 10-14 任一项所述的方法,特征在于提供后加工步骤以提高所述微纤维纤维素的产量。

16. 根据权利要求 10-15 任一项所述的方法,特征在于从所述微纤维纤维素中去除水。

17. 添加剂组分,特征在于所述添加剂组分由从化学纤维素纤维基纸浆分离的细小纤维部分形成,所述细小纤维部分基本上在精磨之后被分离并加工成微纤维纤维素。

18. 根据权利要求 17 所述的添加剂组分的用途,特征在于所述添加剂组分在造纸中用作纸产品的添加剂。

## 提高纸产品性能和形成添加剂组分的方法和相应的纸产品 和添加剂组分以及添加剂组分的用途

### 技术领域

[0001] 本发明涉及权利要求 1 前序中限定的提高纸产品性能的方法、权利要求 8 前序中限定的纸产品、权利要求 10 前序中限定的形成添加剂组分的方法、权利要求 17 前序中限定的添加剂组分和权利要求 18 前序中限定的添加剂组分的用途。

### 背景技术

[0002] 从现有技术中已知用于从不同纸浆造纸的不同方法。

[0003] 另外,从现有技术已知通过不同的填充和涂布材料比如颜料结合造纸提高纸的性能。已知,在造纸中,目的是考虑用途,为纸提供最好的可能性能。例如,在常规复印纸制造中,目的是提高纸浆的脱水能力和纸的尺寸稳定性。如今这通过在造纸中使用它之前干燥化学纸浆或通过将化学纸浆蒸煮至较低卡伯值,从而减少纤维的膨胀而实现。化学纸浆的干燥增加了总能量需要并且蒸煮化学纸浆至较低卡伯值降低了产量。

[0004] 另外,已经广泛研究了细小纤维对纸性能的影响。在研究中已经发现硫酸纤维素细小纤维对于纸的强度有益但不利地影响了光的散射和松厚度。另一方面,细小纤维降低纸浆的脱水能力,其对造纸效率有害。在当今造纸工艺中也已知,当目的是纸的高强度时,最重要的目标是产生良好改性的纤维并且在精磨纸浆中不产生细小纤维。

[0005] 在纳米纤维素研究中已经发现,纳米纤维素提高纸的强度。纳米纤维素具有大的比表面积并因此与材料重量相比具有更多的结合面积。另外,纳米纤维素可用在纸涂料中代替其他粘合剂并提高糊剂的稳定性。使用纳米纤维素中的问题是其在制造之后集中性(concentratability)和再分散差。具有高含水量的纳米纤维素的运输既不经济也不环保。

[0006] 发明目的

[0007] 本发明的目的是解决前面的问题并公开新型的提高纸产品性能的方法和相关的制造添加剂组分的制造方法。而且,本发明的目的是公开新型的纸产品和添加剂组分。

### 发明内容

[0008] 根据本发明的方法以及纸产品和添加剂组分的特征在于权利要求所呈现的。

[0009] 本发明基于一种提高纸产品性能的方法,其中纸产品由纤维基材料形成。根据本发明,基本上在精磨之后从化学纤维素纤维基纸浆分离细小纤维部分,并且在造纸装置中将已经分离细小纤维部分的纤维素纤维基纸浆即分级处理的纸浆形成纸产品。

[0010] 而且,本发明基于一种纸产品。根据本发明,该纸产品由细小纤维部分基本上在精磨之后已经分离的化学纤维素纤维基纸浆形成。

[0011] 纤维素纤维基纸浆可由任何植物原料,例如基于木材的原料,比如硬木原料或软木原料形成。

[0012] 在本文中化学纤维素纤维基纸浆和化学纤维素纤维纸浆表示其中纤维彼此分离并且大部分木质素已经通过化学制品使用化学方法去除的纤维素纤维基纸浆,所述化学方

法可以是例如硫酸盐方法、亚硫酸盐方法、苏打方法、基于有机溶剂的方法和本领域本身已知的其他化学处理方法。

[0013] 从化学纤维素纤维基纸浆去除细小纤维为形成的纸产品及其技术性能提供了有益效果。通过从精磨纤维素纤维基纸浆去除细小纤维,可提高纸浆的脱水能力和纸产品的尺寸稳定性,同时保持高的抗张强度。

[0014] 分离的细小纤维部分可以为任何量(size),优选为化学纤维素纤维基纸浆中全部细小纤维含量的预定量的细小纤维部分。细小纤维部分优选地可构成全部细小纤维含量的大部分或可选地基本上构成全部细小纤维含量。细小纤维部分的量可以为全部细小纤维含量的10%-100%。在本文中细小纤维部分表示其中纤维长度优选小于0.2mm的任何纤维组分。

[0015] 在本发明的一种实施方式中,分离的细小纤维部分形成添加剂组分。在一种实施方式中,分离的细小纤维部分的至少部分形成添加剂组分。在一种实施方式中,分离的细小纤维部分形成多于一种的不同添加剂组分。在一种实施方式中,添加剂组分直接由这样的细小纤维部分形成。在一种实施方式中,添加剂组分由细小纤维部分通过以适合使用目的的方式改性的细小纤维部分而形成。

[0016] 在本发明的一种实施方式中,分离的细小纤维部分的至少部分被加工成微纤维纤维素,并且微纤维纤维素形成添加剂组分。

[0017] 在一种实施方式中,添加剂组分可由细小纤维部分、加工的细小纤维部分如微纤维纤维素或它们的不同组合形成。添加剂组分也可包含适合使用目的的不同添加剂。

[0018] 在本发明的一种实施方式中,结合已经形成的纸产品提供至少一种添加剂组分,以便提高所述纸产品的性能。在一种实施方式中,添加剂组分用在纸产品涂料组合物中。

[0019] 在本发明的一种实施方式中,结合在一体化制浆和造纸工艺中形成的纸产品,形成纸产品和添加剂组分,并且使用添加剂组分。

[0020] 另外,本发明基于结合纸产品的制造形成添加剂组分的方法,其中添加剂组分由纤维基材料形成。根据本发明,细小纤维部分基本上在精磨之后从化学纤维素纤维基纸浆分离,分离的细小纤维部分被加工、优选地细纤维化为微纤维纤维素,并且微纤维纤维素形成添加剂组分。另外,本发明基于相应的添加剂组分。

[0021] 通过使用来自制浆工艺的细小纤维作为微纤维纤维素的原料,可容易地制造微纤维纤维素并提供具有良好质量的均质微纤维纤维素。

[0022] 本发明尤其基于从化学纤维素纤维纸浆分离细小纤维部分,将化学纤维素纤维纸浆精磨至高精磨程度,从细小纤维部分已经与其分离的分级处理的化学纸浆制造纸产品,和/或将细小纤维部分进一步加工成添加剂。优选地,细小纤维部分已经去除的化学纸浆可用于形成具有改进性能的纸产品。另外,当期望时,由细小纤维部分形成的添加剂可用于形成纸产品以改进纸产品的性能。

[0023] 在本文中,微纤维纤维素表示由微纤维即一组分开的纤维素微纤维或源自纤维素原料的微纤维束组成的纤维素。纤维素纤维包含为由胶束组成的纤维素纤维的丝状组分的微纤维。通过细纤维化使纤维素纤维成纤维状。微纤维的纵横比通常较高;微纤维的长度可大于1微米并且数均直径通常小于200nm。微纤维束的直径可大于但通常小于1 $\mu$ m。最小的微纤维与所谓的通常直径为2-12nm的原纤丝相似。纤丝或纤丝束的尺度取决于原料

和分解方法。

[0024] 在本发明的一种实施方式中,微纤维纤维素包含纳米纤维素。纳米纤维素至少主要由纳米大小级直径的纳米大小级纤丝组成,其也可具有  $\mu\text{m}$  大小级长度或更小。在一种实施方式中,微纤维纤维素主要由纳米纤维素组成。在该情况下,细小纤维部分优选被纳米细纤维化为纳米纤维素。在一种实施方式中,细小纤维部分被直接加工成纳米纤维素。在一种实施方式中,细小纤维部分通过首先形成微米大小级纤丝,又形成纳米大小级纤丝,被加工成纳米纤维素。

[0025] 在本发明的一种实施方式中,纤维素纤维基纸浆在精磨之前进行预分级处理。结合预分级处理,细小纤维例如细小纤维部分可从纤维素纤维基纸浆分离。在预分级处理中,包含木射线细胞的细小纤维可从纸浆中分离。这可提高形成的产品比如纸产品和添加剂组分的质量。另一方面,分离的细小纤维可用在其他应用中。

[0026] 在一种实施方式中,在预分级处理中分离的细小纤维形成添加剂组分。在一种实施方式中,在预分级处理中分离的细小纤维用作另一添加剂组分的一部分,例如作为由精磨后细小纤维部分形成的添加剂组分的一部分。

[0027] 在一种实施方式中,结合预分级处理或在从化学纤维素纤维基纸浆精磨之前分离的细小纤维的至少部分或由其形成的添加剂组分被添加回至化学纸浆或至在预分级处理和 / 或精磨之后的另一工艺的化学纸浆中。

[0028] 在一种实施方式中,该方法在精磨之前设置有初步处理步骤,其可以是冲洗步骤和 / 或添加剂添加步骤。

[0029] 在本发明的一种实施方式中,从分离的细小纤维部分中去除水。

[0030] 在本发明的一种实施方式中,提供后加工步骤,以便处理添加剂组分,在一种实施方式中,提供后细纤维化步骤,以便提高微纤维纤维素的产量。

[0031] 在本发明的一种实施方式中,从微纤维纤维素中去除水以便提高纤丝纤维素的浓度。

[0032] 在一种实施方式中,精磨之后分离的细小纤维部分和 / 或其他合适的细小纤维部分被添加至由微纤维纤维素形成的添加剂组分。

[0033] 在本发明的一种实施方式中,添加剂组分基本上结合造纸而形成。在一种实施方式中,结合制浆工艺生产线进行微纤维纤维素的制造。在一种优选的实施方式中,结合一体化制浆工艺和造纸生产线进行微纤维纤维素的制造。

[0034] 在一种实施方式中,在制造不同的产品中,添加剂组分用作添加剂。

[0035] 在本发明的一种实施方式中,在造纸中添加剂组分用作纸产品添加剂。在一种实施方式中,添加剂组分在纸涂料或填料组合物中可用作添加剂。形成的添加剂组分优选用于提高纸幅 (web) 或纸的性能,或用作纤维基产品、纸基产品、木材基产品、复合材料产品、塑料基产品等中的添加剂,以及用于在其形成中使用的纸浆组合物中的添加剂。添加剂组分可用作增加纸强度的组分。根据本发明的添加剂可用于提高纸的强度,比如湿纸最初强度。已经形成的添加剂组分可用在悬浮流变控制和悬浮稳定中。

[0036] 在本文中,纸幅表示任何纤维基纸幅、纤维状纸幅、纸质纸幅或等同纸幅。在本文中,纸表示任何纤维基纸、板或纤维产品等。纸幅或纸可由化学纸浆、机械纸浆、化学-机械纸浆、回收纸浆、纤维纸浆和 / 或植物纸浆形成。纸幅或纸可包含适合的填料和添加剂以及

不同的表面处理剂和涂层剂。

[0037] 根据本发明的方法可被应用于不同纸产品的制造中,并且因此可用在由化学纸浆的细小纤维部分制造的不同添加剂的制造中。

[0038] 在一种实施方式中,根据本发明的用于从化学纤维素纤维基纸浆分离细小纤维的方法可用于例如涂布高级纸厂,以便分级处理的纸浆用于制造原纸,并且由细小纤维形成的添加剂组分用作涂料添加剂。

[0039] 根据本发明的添加剂组分可用于制造不同的产品,例如在纸工业、复合材料产品工业、涂料工业、化学工业、裁切工业、食品工业、药品工业或等同应用中。根据本发明的添加剂组分也可作为增稠剂用在化学工业中。在一种实施方式中,已形成的添加剂组分可在添加剂或其他材料组分、材料组合物或材料中用作原料。

[0040] 与现有技术相比较,本发明提供重要的优点。

[0041] 由于本发明,可制造具有改善性能的纸产品。

[0042] 另外,由于本发明,从纸浆中分离的在造纸中不想要的部分可以以很好的方式使用。通过由分离的部分形成的微纤维纤维素,可提高不同产品的性能,比如纸的强度性能。

[0043] 根据本发明的用于制造纸产品和添加剂组分的方法容易在工业上应用。

[0044] 附图

[0045] 图 1 表示实施本根据本发明的方法的简化工艺流程图。

[0046] 发明详述

[0047] 参考附图,通过下面实施例更详细地描述本发明。

[0048] 实施例 1

[0049] 在一体化制浆工艺和造纸厂中根据图 1 中提供的工艺流程图形成纸产品和添加剂组分。

[0050] 制剂工艺包括本身已知的木材原料的化学处理步骤 (2),其中化学处理用于由硬木原料形成化学纤维素纤维基纸浆。在精磨步骤 (4) 中通过本身已知的至少一种精磨设备——这里为锥形磨浆机,精磨化学纤维素纤维基纸浆。在一种可选的实施方式中,在精磨 (4) 之前的预分级处理步骤 (3) 中,对纤维素纤维基纸浆进行预分级处理,例如通过本身已知的设备并基于筛选技术。在分离步骤即分级处理步骤 (5) 中,通过本身已知的设备并基于筛选技术,将尺寸小于 0.2mm 的细小纤维部分从纤维素纤维基纸浆分离。在分级处理步骤 (5) 中,将细小纤维与其他纤维素纤维分离。

[0051] 细小纤维部分已经从其分离的纤维素纤维基纸浆 (7) 被引导至造纸工艺步骤 (6),其中纸浆形成纸产品 (9)。将细小纤维部分 (8) 引导至细纤维化步骤 (10),以便将细小纤维部分纳米纤维化成纳米纤维素 (11)。在细纤维化步骤 (10) 之前可从细小纤维部分中去除水。所采用的微纤维纤维素生产设备是 Microfluidics M-710 型。可选地,可使用本身已知的并可用于细纤维化的任何设备。纳米纤维素 (11) 可被后加工,例如通过后细纤维化,以提高产量和 / 或通过去除水以形成凝胶型纳米纤维素。通过最终的水去除步骤,可降低湿度并因此例如降低纳米纤维纤维素 (11) 的运输成本。形成的纳米纤维素 (11) 可在造纸步骤 (6) 处使用,例如用于涂布纸产品,作为涂料组合物的添加剂组分,或在其他合适的应用中作为添加剂组分。

[0052] 在造纸步骤 (6) 中,高级纸形成为纸产品 (9)。由分级处理的纸浆 (7) 形成的高级

纸的强度和尺寸稳定性良好。在结合本方法的造纸机中,纳米纤维素以稠度为 2% 的组成用作纸产品的涂料添加剂。添加剂赋予纸产品额外的强度并减少纸产品的平均重量。纳米纤维素也可在其他应用中用作添加剂组分,例如作为稠度为 10% 的产品。

[0053] 发现以相同以及同时控制的方式,通过从用于造纸的纸浆分离相对于纸而言较次的部分和通过使用该分离的部分制造添加剂组分,能够由相同的化学纸浆形成良好质量的纸和添加剂组分。发现细小纤维部分已经从其分离的化学纸浆的脱水能力良好。另外,从经济学的观点发现,通过根据图 1 的方法生产纸产品和纳米纤维素是有利的。

[0054] 根据本发明的方法可适合作为不同的实施方式,用于制造大部分不同的纤维素基纸产品和 / 或添加剂组分。

[0055] 本发明不仅限于上面提到的实施例;而是,在权利要求限定的本发明想法的范围内许多变化都是可能的。

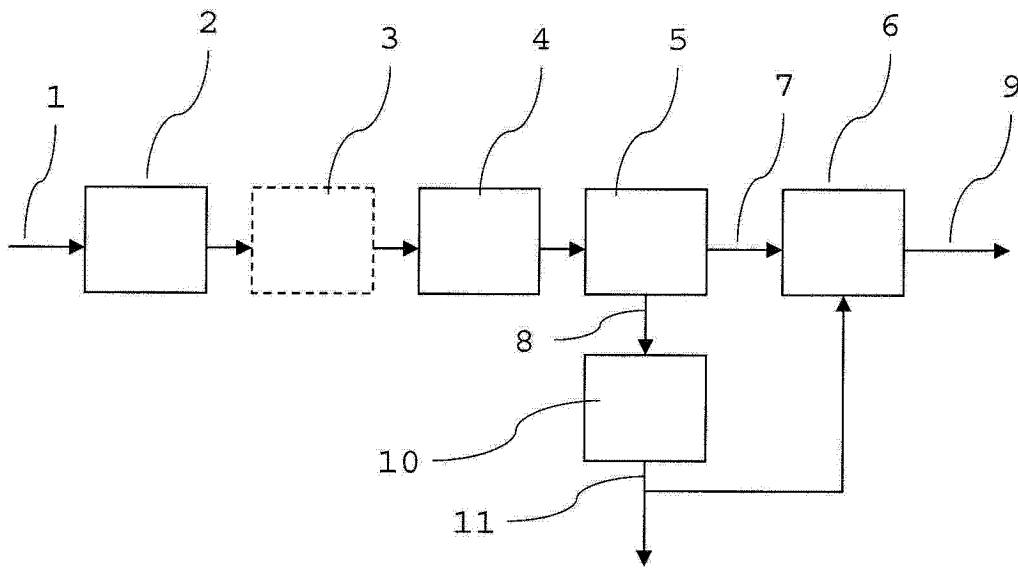


图 1