

[19] 中华人民共和国国家知识产权局

[51] Int. Cl.

H04J 11/00 (2006.01)

H04B 7/02 (2006.01)



[12] 发明专利申请公开说明书

[21] 申请号 200480003568.3

[43] 公开日 2006年3月15日

[11] 公开号 CN 1748382A

[22] 申请日 2004.2.5

[21] 申请号 200480003568.3

[30] 优先权

[32] 2003.2.6 [33] JP [31] 029340/2003

[86] 国际申请 PCT/JP2004/001193 2004.2.5

[87] 国际公布 WO2004/070980 日 2004.8.19

[85] 进入国家阶段日期 2005.8.5

[71] 申请人 松下电器产业株式会社

地址 日本大阪府

[72] 发明人 三好宪一

[74] 专利代理机构 北京市柳沈律师事务所

代理人 郭定辉 黄小临

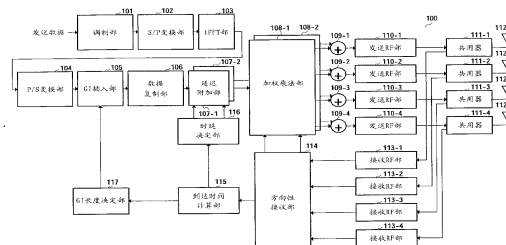
权利要求书 2 页 说明书 8 页 附图 5 页

[54] 发明名称

发送装置和发送方法

[57] 摘要

GI 插入部(105)在发送数据插入保护间隔。延迟附加部 107 - 1、107 - 2 在发送数据设定时延。到达时间计算部 115 按每个方向性从各方向性的接收数据求出从通信对方发送数据到接收为止的到达时间。时延决定部(116)计算以两个方向性发送的发送数据的到达时间差,对以到达时间短的方向性发送的发送数据将计算出的到达时间差设定为时延。GI 长度决定部(117)将求出的到达时间中最短的到达时间设定为保护间隔。由此,在应用定向发送 OFDM 信号的系统的无线通信系统中能够缩短保护间隔的长度来提高传输速率。



- 1、一种发送装置，包括：
到达时间信息获得部件，获得从对发送数据进行发送到通信对方接收该
5 发送数据为止的每个方向性的到达时间的信息；
保护间隔插入部件，将具有基于所述到达时间的信息所决定的长度的保
护间隔插入发送数据；
发送延迟部件，基于所述到达时间的信息，在按所述每个方向性的发送
数据中设定发送时延；以及
10 发送部件，以多个所述方向性发送相同的发送数据。
- 2、如权利要求1所述的发送装置，其中，所述到达时间信息获得部件获
得以第1方向性发送的发送数据的第1到达时间的信息和以第2方向性发送
的发送数据的第2到达时间的信息，该第2到达时间短于所述第1到达时间，
所述保护间隔插入部件插入和所述第2到达时间相同长度的保护间隔，
15 以及
所述发送延迟部件，相对于以所述第1方向性发送的发送数据的发送定
时，将以所述第2方向性发送的发送数据的发送定时延迟相当于所述第1到
达时间和所述第2到达时间的差。
- 3、如权利要求1所述的发送装置，其中，所述发送部件发送导频信号，
20 该导频信号依所述不同的方向性而不同，和
所述到达时间信息获得部件通过从接收信号中提取关于从发送导频信号
到通信对方接收该导频信号为止的时间的信息，来获得所述到达时间的信息。
- 4、一种具备发送装置的基站装置，所述发送装置包括：
到达时间信息获得部件，获得从对发送数据进行发送到通信对方接收该
25 发送数据为止的每个方向性的到达时间的信息；
保护间隔插入部件，将具有基于所述到达时间的信息所决定的长度的保
护间隔插入发送数据；
发送延迟部件，基于所述到达时间的信息，在按所述每个方向性的发送
数据中设定传输时延；以及
30 发送部件，以多个所述方向性发送相同的发送数据。
- 5、一种具备发送装置的通信终端装置，所述发送装置包括：

到达时间信息获得部件，获得从对发送数据进行发送到通信对方接收该发送数据为止的每个方向性的到达时间的信息；

保护间隔插入部件，将具有基于所述到达时间的信息所决定的长度的保护间隔插入发送数据；

5 发送延迟部件，基于所述到达时间的信息，在按所述每个方向性的发送数据中设定传输时延；以及

发送部件，以多个所述方向性发送相同的发送数据。

6、一种通信方法，包括：

10 获得以第1方向性对发送数据进行发送到通信对方接收该发送数据为止的第1到达时间的信息的步骤；

获得以第2方向性对发送数据进行发送到通信对方接收该发送数据为止的第2到达时间的信息的步骤，该第2到达时间短于所述第1到达时间；

将和所述第2到达时间相同长度的保护间隔插入发送数据的步骤；

15 相对于以所述第1方向性发送的发送数据的发送定时，将以所述第2方向性发送的发送数据的发送定时延迟相当于所述第1到达时间和所述第2到达时间的差的步骤；以及

以多个所述方向性发送相同的发送数据的步骤。

发送装置和发送方法

5 技术领域

本发明涉及一种发送装置和发送方法，更具体地说，例如以 OFDM 方式发送插入保护间隔的数据的发送装置和发送方法。

背景技术

10 在移动通信系统中，正在对 OFDM 方式进行研究。因为 OFDM 在每个载波的码元率低，仅应用 OFDM 就能够抗多径，而通过导入保护间隔则更能够抗多径。保护间隔是通过将码元数据后面部分的波形复制到该码元数据的前头来实现。由此，在 OFDM 通信中，对于比保护间隔长度短的延迟波，能够正确地接收信号。然而，由于保护间隔并不具有作为数据部分的功能，因此使其尽可能的短就越能够提高传输速率。

15 另一方面，将 OFDM 信号定向发送的系统也正在研究当中。在设定方向性进行发送的系统中，基站将方向性朝向来自移动台的信号的到来方向来发送信号。当到来方向有多个时，则向来自移动台的接收功率最高的方向进行发送，或是向多方向性分别进行发送。根据由此按多方向性发送的信号，发送的信号在接收端能够获得路径分集效果，因此能够得到错误较少而质量良好的数据。

20 然而，因为以多方向性发送的、通过各路径的到来信号会产生长的时延差，所以如果不将和以单一方向性进行发送时相比具有充分长度的保护间隔插入发送数据，时延差可能会超过保护间隔的范围。为了使时延差不超过保护间隔的范围，有一种方案是带有一保护间隔发送数据，该保护间隔的长度与从发送数据到通信对方接收该数据为止的、就每个方向性而言的到达时间中最长的到达时间的长度相同。根据这个方法，即使在各路径的到达信号产生长的时延差时，因为时延差在保护间隔的范围内，因此不会产生码间干扰。

25 然而，在传统的发送装置和发送方法中，当以多方向性发送数据时插入和各方向性的到达时间中最长的到达时间相同长度的保护间隔，总是必须配合最长的到达时间来设计保护间隔，由此导致如下问题：与以单一方向性进

行发送的系统相比保护间隔的长度变得较长。

发明内容

本发明的目的在于提供一种在应用将 OFDM 信号定向发送的系统的无线通信系统中，能够通过缩短保护间隔的长度来提高传输速率的发送装置和发送方法。

这个目的以下述方法达成：根据从发送数据到通信对方接收为止的每个方向性的到达时间的信息来设定保护间隔的长度和发送数据被发送时的每个方向性的时延，在将设定的长度的保护间隔插入发送数据的同时根据设定的时延将相同的发送数据以多方向性进行发送。

附图说明

图 1 是表示本发明的实施方式 1 的基站装置的结构方框图；
图 2 是用来说明从基站装置向移动台定向发送信号的状态的示例图；
图 3 是表示保护间隔为 T_b 时的发送定时的图；
图 4 是表示保护间隔为 T_b 时的接收定时的图；
图 5 是表示本发明的实施方式 2 的基站装置的结构方框图；以及
图 6 是表示本发明的实施方式 2 的移动台的结构方框图。

具体实施方式

以下参照附图详细说明本发明的实施方式。

(实施方式 1)

图 1 是表示具有本实施方式 1 的发送装置的基站装置 100 的结构的图。

调制部 101 调制发送数据并输出发送数据到 S/P 变换部 102。

S/P 变换部 102 将从调制部 101 输入的发送数据从串行数据形式变换为并行数据形式并输出该并行数据到 IFFT 部 103。

IFFT 部 103 对从 S/P 变换部 102 输入的发送数据进行快速傅立叶逆变换处理并输出该经处理的数据到 P/S 变换部 104。

P/S 变换部 104 将从 IFFT 部 103 输入的发送数据从并行数据形式变换为串行数据形式并输出该串行数据到 GI 插入部 105。

GI 插入部 105 在从 P/S 变换部 104 输入的发送数据中插入由 GI 长度决

定部 107 决定的长度的保护间隔，并输出发送数据到数据复制部 106。

数据复制部 106 进行复制，使从 GI 插入部 105 输入的发送数据成为两个序列，并输出到延迟附加部 107-1、107-2。发送数据是以按每个序列不同的方向性进行发送。

- 5 数据复制部 106 将从 GI 插入部 105 输入的发送数据复制为两个序列数据，并且将该数据输出到延迟附加部 107-1、107-2。将要在所述两个序列间以不同的方向性发送该发送数据。

- 延迟附加部 107-1、107-2 在从数据复制部 106 输入的发送数据中设定由时延决定部 116 决定的时延，并输出具有时延的发送数据到加权乘法部 108-1、108-2。

作为发送部件的加权乘法部 180-1、108-2 根据从方向性接收部 114 输入的、具有最大接收功率的期望信号的方向性的信息，对从延迟附加部 107-1、107-2 输入的发送数据进行加权，将两个序列的发送数据分别输出到和天线相同数目的加法器 109-1 至 109-4。

- 15 加法器 109-1 至 109-4 将从加权乘法部 108-1、108-2 输入的两个序列的发送数据相加，并输出发送数据到发送 RF 部 110-1 至 110-4。

发送 RF 部 110-1 至 110-4 对从加法器 109-1 至 109-4 输入的发送数据进行从基带频率上变频到无线频率等的处理，并放大经处理的数据，然后输出到共用器 111-1 至 111-4。

- 20 共用器 111-1 至 111-4 从天线 112-1 至 112-4 定向发送从发送 RF 部 110-1 至 110-4 输入的发送数据，同时将在天线 112-1 至 112-4 接收的接收信号输出到接收 RF 部 113-1 至 113-4。

接收 RF 部 113-1 至 113-4 对从共用器 111-1 至 111-4 输入的接收数据进行从无线频率下变频到基带频率等的处理，并输出到方向性接收部 114。

- 25 方向性接收部 114 使用从接收 RF 部 113-1 至 113-4 输入的接收数据以形成两个方向性，以形成的方向性进行接收处理。方向性接收部 114 从以方向性接收的信号的结果中选择接收功率最大的期望信号的方向性，将所选择的方向性的信息输出到加权乘法部 108-1、108-2。另外，在执行接收处理之后，方向性接收部 114 将接收数据输出到到达时间计算部 115。

- 30 作为到达时间信息获得部件的到达时间计算部 115 根据从方向性接收部 114 输入的接收数据，计算从通信对方发送信号到基站装置 100 接收该信号

为止的到达时间，将计算出的到达时间的信息输出到 GI 长度决定部 117 和时延决定部 116。

时延决定部 116 根据从到达时间计算部 115 输入的两个方向性的到达时间的信息决定以各方向性发送的发送数据的相对时延（发送时延）。时延决定部 116 控制延迟附加部 107-1、107-2 使其设定按每个方向性决定的时延。时延和在两个方向性的到达时间之间的差相同，并且被设定在以相应于较短的到达时间的方向性发送的发送数据中。

GI 长度决定部 117 根据从到达时间计算部 115 输入的到达时间的信息来选择两个方向性的到达时间中到达时间较短的那一个，并且将所选择的到达时间的信息输出到 GI 插入部 105。

接下来使用图 2 至图 5 说明每个方向性的时延的设定方式。

在图 2，基站装置 100 具有如图 1 所示的结构，作为通信对方的移动台 201 是传统一般的移动台。而且，从基站装置 100 以方向性 A（第 1 方向性）和方向性 B（第 2 方向性）发送的相同数据通过建筑物等反射物 202、203 的反射到达移动台 201。此时，从基站装置 100 以方向性 A 发送的发送数据和以方向性 B 发送的发送数据在不同的到达时间 T_a （第 1 到达时间）和 T_b （第 2 到达时间）（ $T_a > T_b$ ）到达移动台 201。在这个情况下，通过相对于以方向性 A 发送的发送数据的发送定时，将从基站装置 100 以方向性 B 发送的发送数据的发送定时延迟 $T_a - T_b$ ，能够将基站装置 100 发送的发送数据的保护间隔的长度设定为到达时间较短的方向性 B 的到达时间 T_b 。也就是说，关于在移动台 201 以方向性 A 和方向性 B 接收的接收数据，即使将保护间隔的长度设定为 T_b ，因为延迟波对超前波的时延比保护间隔短，所以不会产生码间干扰。下面将说明其理由。

图 3 和图 4 是表示在图 2 的情况下使保护间隔为 T_b 时的发送定时和接收定时的图。图 3 是表示在基站装置的发送定时的图，而图 4 是表示在移动台的接收定时的图。在图 3 和图 4 中，横轴代表时间。

如图 3 所示，相对于以方向性 A 发送的发送数据 301 的发送定时，基站装置将以方向性 B 发送的发送数据 302 的发送定时延迟 $T_a - T_b$ 。也就是说，方向性 B 的发送数据 302 是在将方向性 A 的发送数据 301 的发送时刻 T_t 延迟 $T_a - T_b$ 的时刻 T_t 被发送。

然后，如图 4 所示，以方向性 A 发送的发送数据 301 从时刻 T_r 经过到

达时间 T_a 在时刻 Tr_2 到达移动台。另外, 因为以方向性 B 发送的发送数据 302 从时刻 Tr_0 经过到达时间 T_b 才到达移动台, 加上在基站装置设定的时延 $T_a - T_b$ 后, 该数据是从时刻 Tr_0 经过到达时间 T_a 在时刻 Tr_2 到达移动台。

其结果, 由于以方向性 A 发送的发送数据 301 和方向性 B 发送的发送数据 302 在同一时刻 Tr_2 到达, 并且就方向性 A 的保护间隔和方向性 B 的保护间隔而言, 两者相互之间的时延差没有超过保护间隔的范围, 因此即使将发送数据的保护间隔的长度设定为 T_b 也不会产生码间干扰。

如上所述, 根据本实施方式 1 的发送装置和发送方法, GI 插入部将各方向性的到达时间中较短的到达时间用作保护间隔插入, 同时, 延迟附加部将以到达时间较短的方向性进行发送的发送数据延迟相当于各方向性的到达时间之差, 因此接收数据的时延差不会超过保护间隔的范围, 从而不会产生码间干扰, 并能够缩短保护间隔的长度, 提高传输速率。另外, 根据本实施方式 1 的发送装置和发送方法, 不再需要过去在接收端所需要的将时延差调整到保护间隔范围内的电路, 因此接收机的电路变得极为简单, 并能够实现和过去相比小型化的接收机。

(实施方式 2)

图 5 是表示具有本实施方式 2 的发送装置的基站装置 500 的结构图, 图 6 是表示作为本实施方式 2 的发送装置的通信对方的移动台 600 的结构图。

本发明的实施方式 2 的基站装置 500 是在图 1 所示的本发明实施方式 1 的基站装置 100 中追加调制部 501 和调制部 502, 并且具备接收定时信息提取部 503 来代替到达时间计算部 115。然而, 对于和图 1 相同的结构部分附上相同的标号并省略其说明。

首先说明基站装置 500 的结构。

调制部 501 调制导频信号 1 并将其输出到加权乘法部 108-1、108-2。

调制部 502 调制导频信号 2 并将其输出到加权乘法部 108-1、108-2。导频信号 1 和导频信号 2 是分别具有不同的比特图案的导频信号。而且, 在导频信号能够区别导频信号和数据 (例如具有各自不同的比特图案) 的条件下, 可以使用不同的导频信号。

作为到达时间信息部件的接收定时信息提取部 503 从方向性接收部 114 输入接收数据提取每个方向性的接收定时信息 (到达时间的信息) 并输出

该接收定时信息到 GI 长度决定部 117 和时延决定部 116。接收定时信息是关于将导频信号 1 和导频信号 2 以不同的方向性同时发送的定时以及在通信对方接收导频信号 1 和导频信号 2 的定时的信息。

接下来使用图 6 说明移动台 600 的结构。

5 天线 601 将具有多方向性的接收数据输出到共用器 602，同时发送从共用器 602 输出的发送数据。由天线 601 接收的接收数据包含有从基站装置 500 发送的导频信号 1 和导频信号 2。另外，从天线 601 发送的发送数据包含有作为导频信号 1 的接收定时和导频信号 2 的接收定时的差的信息的接收定时信息。

10 共用器 602 用来从发送数据中分离接收数据，将以天线 601 接收的接收数据输出到无线接收部 603 并将从无线发送部 607 输入的发送数据从天线 601 发送出去。

无线接收部 603 将从共用器 602 输入的接收数据进行从无线频率变换为基带频率的下变频，并且输出接收数据到解调部 604。

15 解调部 604 解调从无线接收部 603 输入的接收数据并获得接收数据，同时将解调结果输出到接收定时检测部 605。

接收定时检测部 605 根据从无线接收部 603 输入的接收数据检测相应于导频信号 1 的方向性和导频信号 2 的方向性的接收定时，将检测出的每个方向性的接收定时信息输出到调制部 606。

20 调制部 606 对包含有从接收定时检测部 605 输入的接收定时信息的发送数据进行调制，并输出到无线发送部 607。

无线发送部 607 对从调制部 606 输入的发送数据进行从基带频率变换为无线频率的上变频，并且将发送数据输出到共用器 602。

接下来使用图 2、图 5 以及图 6 说明基站装置 500 和移动台 600 的动作。

25 在调制部 501、502 调制导频信号 1 和导频信号 2 并在加权乘法部 108-1、108-2 加权后，以不同的方向性同时发送。此时，基站装置 500 以方向性 A 发送导频信号 1 并以方向性 B 发送导频信号 2。

然后，在接收到导频信号 1 和导频信号 2 的移动台 600 中，接收定时检测部 605 检测方向性 A 和方向性 B 的接收定时，将检测出的接收定时信息包含在发送数据发送到基站装置 500。在接收到包含有接收定时信息的接收数据的基站装置 500 中，接收定时信息提取部 503 从接收数据提取接收定时信

30

息，并且 GI 长度决定部 117 在各方向性的最长时延中选择最短的方向性 B 的最长时延作为 GI 长度，并且 GI 插入部 105 将具有与方向性 B 的时延相同的时间的保护间隔插入以方向性 A 和方向性 B 发送的发送数据。另外，根据接收定时信息，延迟附加部 107-1、107-2 对方向性 B 的发送数据从方向性 A 5 的发送数据的发送时刻 T_t 设定 T_a - T_b 的时延，并以方向性 A 和方向性 B 将发送数据发送出去。然而，因为保护间隔的设定方法和发送数据的时延的设定方法和上述实施方式 1 相同，故省略其详细说明。

如上所述，根据本实施方式 2 的发送装置和发送方法，除了上述实施方式 1 的效果之外，还能够进行调整使发送导频信号的方向性和发送数据的方向性正确一致，因此通过根据用导频信号检测出的到达时间的信息来决定保护间隔的长度能够插入误差少且高精度的长度的保护间隔。另外，根据本实施方式 2 的发送装置和发送方法，因为根据从基站装置发送的导频信号在移动台的接收定时能够知道每个方向性的到达时间，因此也能够应用在与不定向发送的移动台通信的基站装置。

15 然而，虽然在上述实施方式 1 和实施方式 2 中是以方向性 A 和方向性 B 的两个方向性发送相同的发送数据，但并不限于此，也可以以三个或三个以上的方向性发送相同的数据。这个时候，即使使插入在以所有的方向性进行发送的发送数据的保护间隔和到达时间最短的方向性的到达时间相同，也不会产生码间干扰。

20 另外，虽然在上述实施方式 1 和实施方式 2 中是以不同的方向性发送相同的发送数据，但并不限于此，也可以以不同的方向性发送不同的发送数据。而且，虽然在上述实施方式 1 和实施方式 2 中说明移动台不定向发送的情况，但并不限于此，也可以使移动台进行定向发送。

25 另外，虽然在上述实施方式 1 和实施方式 2 中是在加权乘法部对发送数据进行加权后进行定向发送，但并不限于此，也可以不对发送数据进行加权就进行定向发送。

如上所述，根据本发明能够在应用将 OFDM 信号定向发送的系统的无线通信系统中通过缩短保护间隔的长度来提高传输速率。

30 本说明书基于 2003 年 2 月 6 日申请的特愿 2003-29340 号，其全部内容包含于此作为参考。

工业实用性

本发明涉及一种发送装置和发送方法，适合应用在例如将插入保护间隔的数据以 OFDM 方式进行发送的发送装置和发送方法。

5

10

15

20

25

30

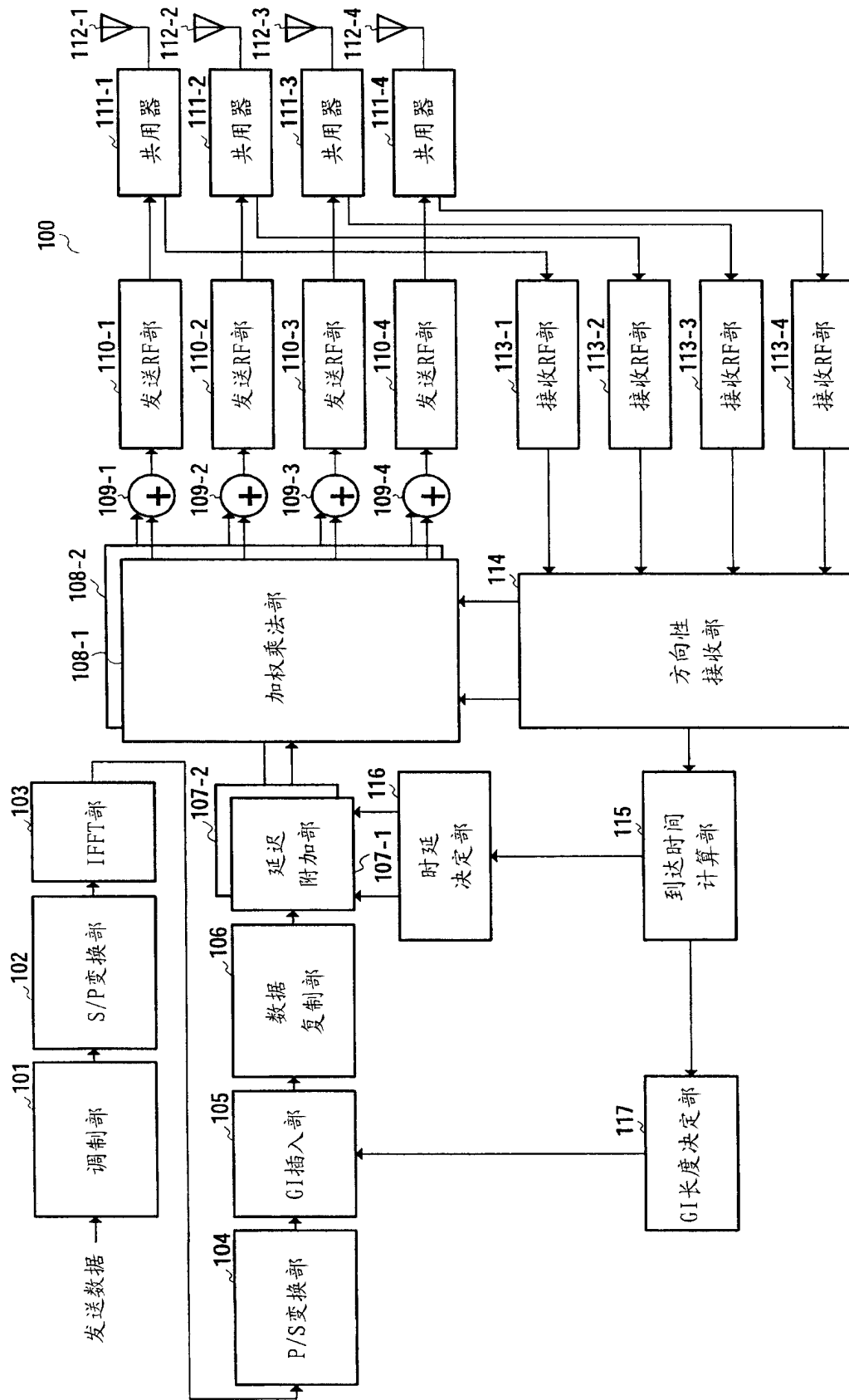


图 1

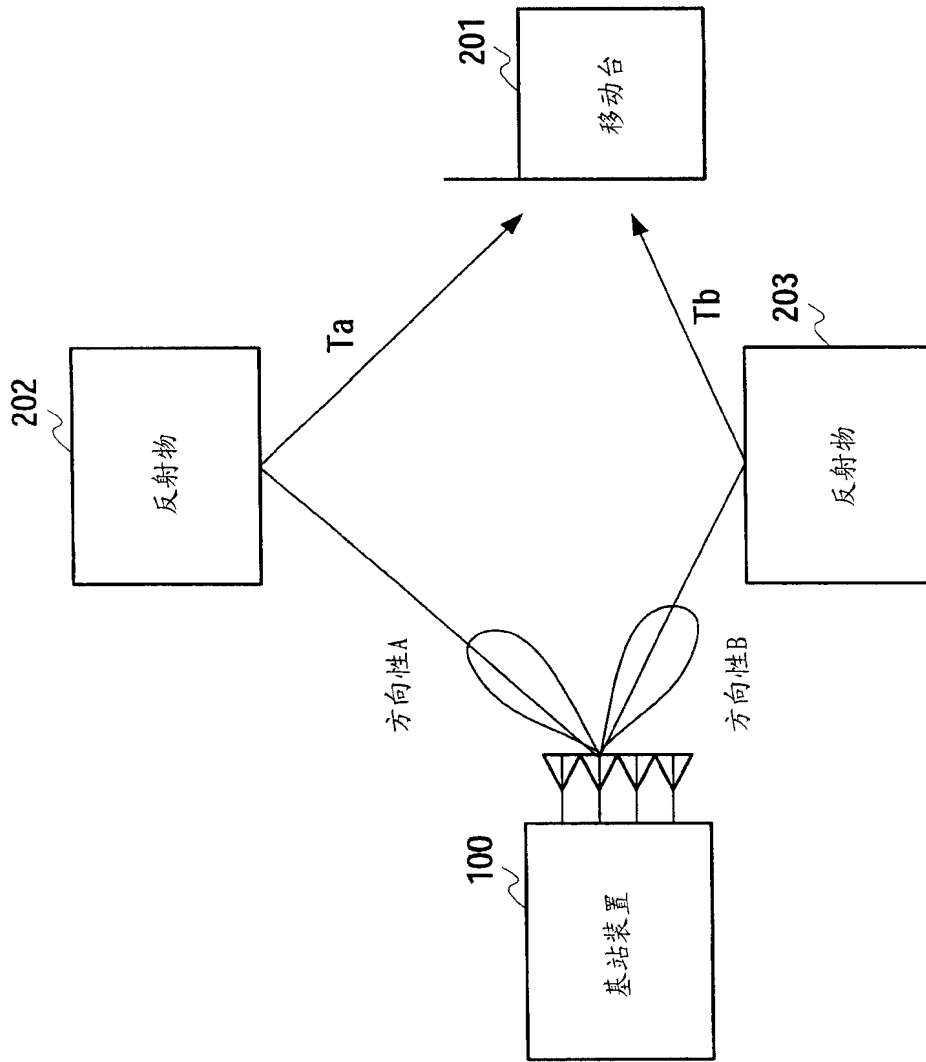


图 2

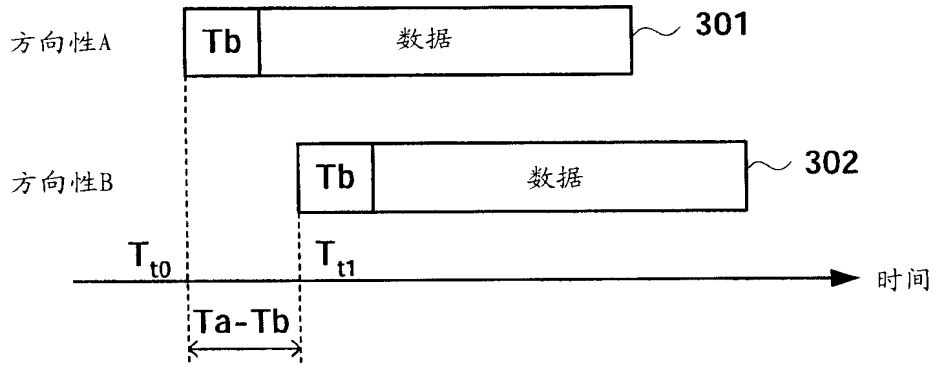


图 3

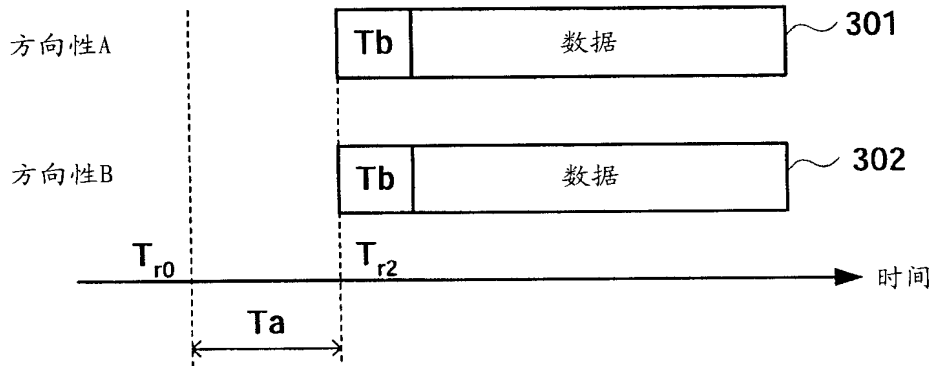


图 4

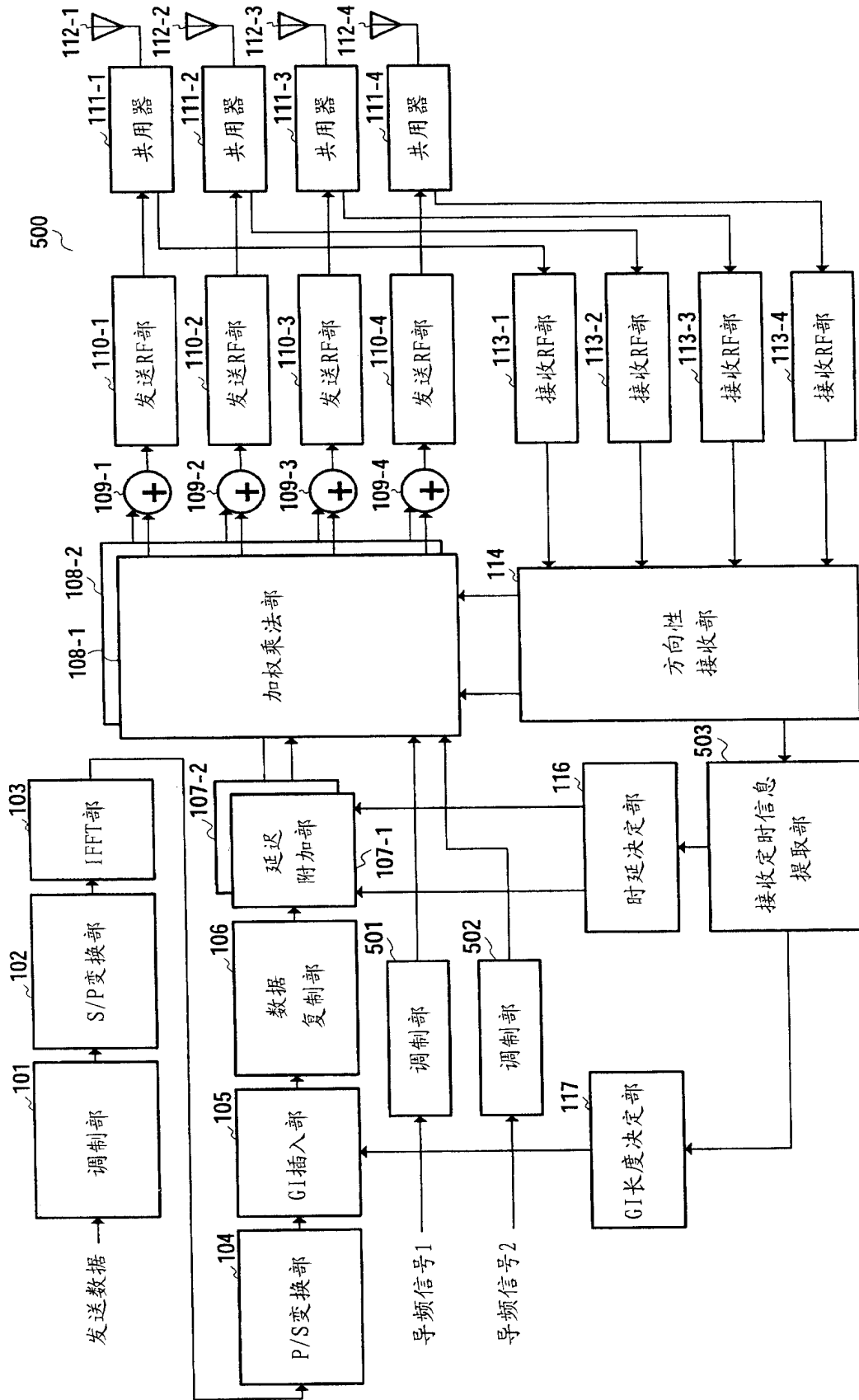


图 5

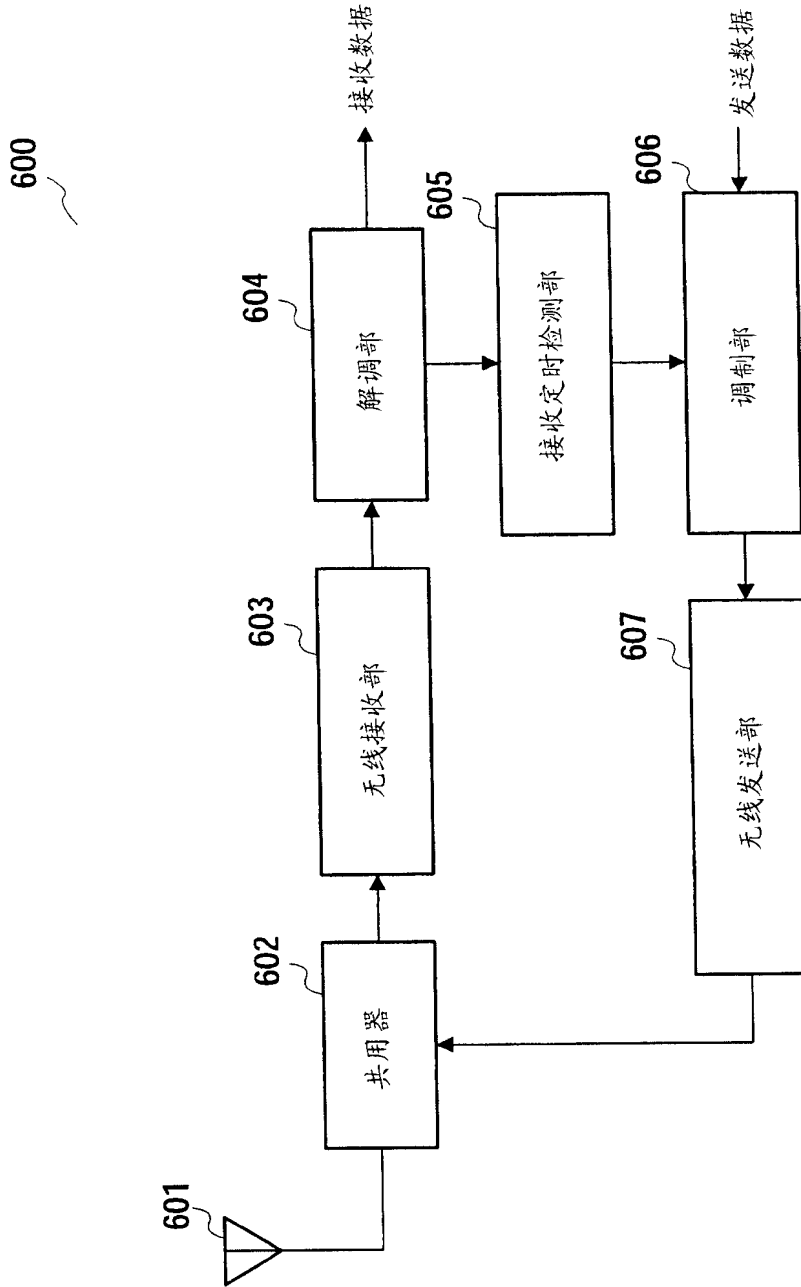


图 6