



(12) 实用新型专利

(10) 授权公告号 CN 204461726 U

(45) 授权公告日 2015. 07. 08

(21) 申请号 201520076946. 6

(22) 申请日 2015. 02. 04

(73) 专利权人 吴中经济技术开发区越溪斯特拉
机械厂

地址 215104 江苏省苏州市吴中经济开发区
越溪街道旺山路 39 号

(72) 发明人 李勇

(74) 专利代理机构 南京汇盛专利商标事务所
(普通合伙) 32238

代理人 张立荣

(51) Int. Cl.

G01M 13/00(2006. 01)

(ESM) 同样的发明创造已同日申请发明专利

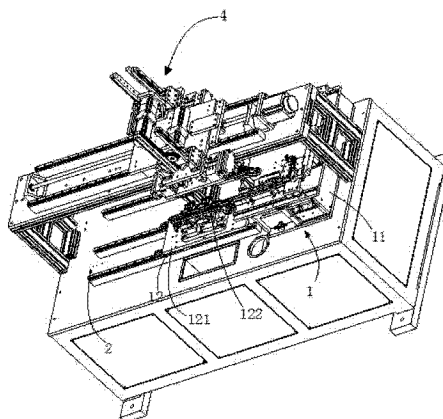
权利要求书1页 说明书2页 附图2页

(54) 实用新型名称

滑轨测试机的送料机构

(57) 摘要

本实用新型揭示了一种滑轨测试机的送料机构,其特征在于,所述送料机构包括载料机构和移料机构,所述移料机构将所述载料机构内的滑轨测试件移送到所述测试工位上,所述载料机构为料筐,所述料筐内形成滑轨测试件容纳空间。本实用新型将提高滑轨生产的工作效率和产品合格率,降低在人力方面的投入成本。



1. 一种滑轨测试机的送料机构,其特征在于,所述送料机构包括载料机构和移料机构,所述移料机构将所述载料机构内的滑轨测试件移送到测试工位上,所述载料机构为料筐,所述料筐内形成滑轨测试件容纳空间。

2. 根据权利要求 1 所述的滑轨测试机的送料机构,其特征在于,所述移料机构包括载料座和位于所述载料座上的移料件,所述移料件将所述载料机构内的滑轨测试件移送到所述载料座上。

滑轨测试机的送料机构

技术领域

[0001] 本实用新型涉及滑轨测试技术领域,尤其是涉及一种对滑轨的性能参数进行自动化测试的测试机的送料机构。

背景技术

[0002] 滑轨是一种被广泛运用的部件,通常用于连接彼此之间可以发生相对运动的两个物品。目前,一般的家具或办公设备的抽屉在拉出或推进时,在抽屉与家具或办公设备的摩擦面上都使用滑轨结构,优点是灵活性好,摩擦力小,噪音小,推拉省力,使用方便。

[0003] 常见的滑轨装置有三截式滑轨,一般的三截式滑轨通常包括第一滑轨、第二滑轨和第三滑轨,以抽屉为例,其第一滑轨固定于支撑架上,其第三滑轨则固定于抽屉的两旁,第一滑轨作为承接轨连接于该第一滑轨与该第三滑轨之间以延伸该抽屉的活动范围,并且使得该第三滑轨及该第二滑轨可以沿着该第一滑轨的轴线方向相对于第一滑轨来回滑动,因此,抽屉就可以通过滑轨自由地被拉出或推回。

[0004] 目前对滑轨的性能参数测试仍然多采用人工方式进行测试,该测试方式存在以下缺陷:1、生产效率低,大大延长了滑轨生产周期;2、不可避免的由于人的主观判断,对测试结果造成一定的误差;3、人员密集,占用空间大。

实用新型内容

[0005] 本实用新型的目的在于克服现有技术的缺陷,提供一种滑轨测试机的送料机构,以实现滑轨性能参数测试的全自动化。

[0006] 为实现上述目的,本实用新型提出如下技术方案:一种滑轨测试机,所述送料机构包括载料机构和移料机构,所述移料机构将所述载料机构内的滑轨测试件移送到测试工位上,所述载料机构为料筐,所述料筐内形成滑轨测试件容纳空间。

[0007] 优选地,所述载料机构为料筐,所述料筐内形成滑轨测试件容纳空间,所述移料机构包括载料座和位于所述载料座上的移料件,所述移料件将所述载料机构内的滑轨测试件移送到所述载料座上。

[0008] 本实用新型的有益效果是:本实用新型滑轨测试机的送料机构,实现滑轨全自动化测试,提高了滑轨生产的工作效率和产品合格率,降低在人力方面的投入成本。

附图说明

[0009] 图1是本实用新型滑轨测试机的立体结构示意图;

[0010] 图2是本实用新型滑轨测试机的送料机构的载料机构的立体结构示意图。

具体实施方式

[0011] 下面将结合本实用新型的附图,对本实用新型实施例的技术方案进行清楚、完整的描述。

[0012] 如图 1 和图 2 所示,本实用新型所揭示的一种滑轨测试机的送料机构,送料机构 1 包括载料机构 11 和移料机构 12,载料机构 21 为料筐,其内形成滑轨测试件容纳空间 111,用于载放滑轨测试件;移料机构 12 用于将载料机构 11 内的滑轨测试件移送到测试工位 2 上,其包括载料座 121 和位于载料座 121 上的移料件 122,移料件 122 将载料机构 11 内的滑轨测试件移送到载料座 121 上,移料件 122 可采用吸盘加气缸。

[0013] 本实用新型滑轨测试机的工作过程为:移料机构 12 的移料件 122 从载料机构 11 内的滑轨测试件取出,并在载料座 121 带动下沿第一水平滑轨将滑轨测试件水平移送到测试工位 2 上,测试下压机构 3 下压至滑轨测试件上进行滑轨测试,测试结束后,移料机构 22 将滑轨测试件送入到排料口进入到机架内。

[0014] 本实用新型滑轨测试机的送料机构,实现滑轨全自动化测试,提高了滑轨生产的工作效率和产品合格率,降低在人力方面的投入成本。

[0015] 以上所述仅为本实用新型的实施例,并非因此限制本实用新型的专利范围,凡是利用本实用新型说明书及附图内容所作的等效结构或等效流程变换,或直接或间接运用在其他相关的技术领域,均同理包括在本实用新型的专利保护范围内。

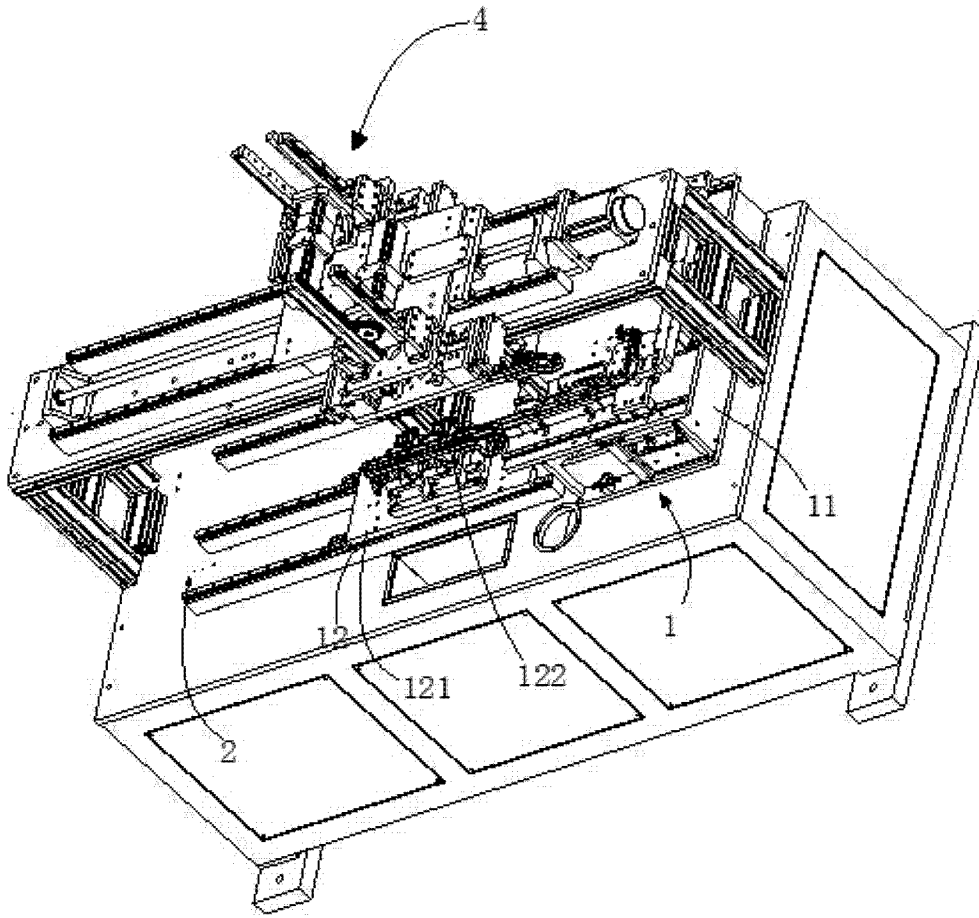


图 1

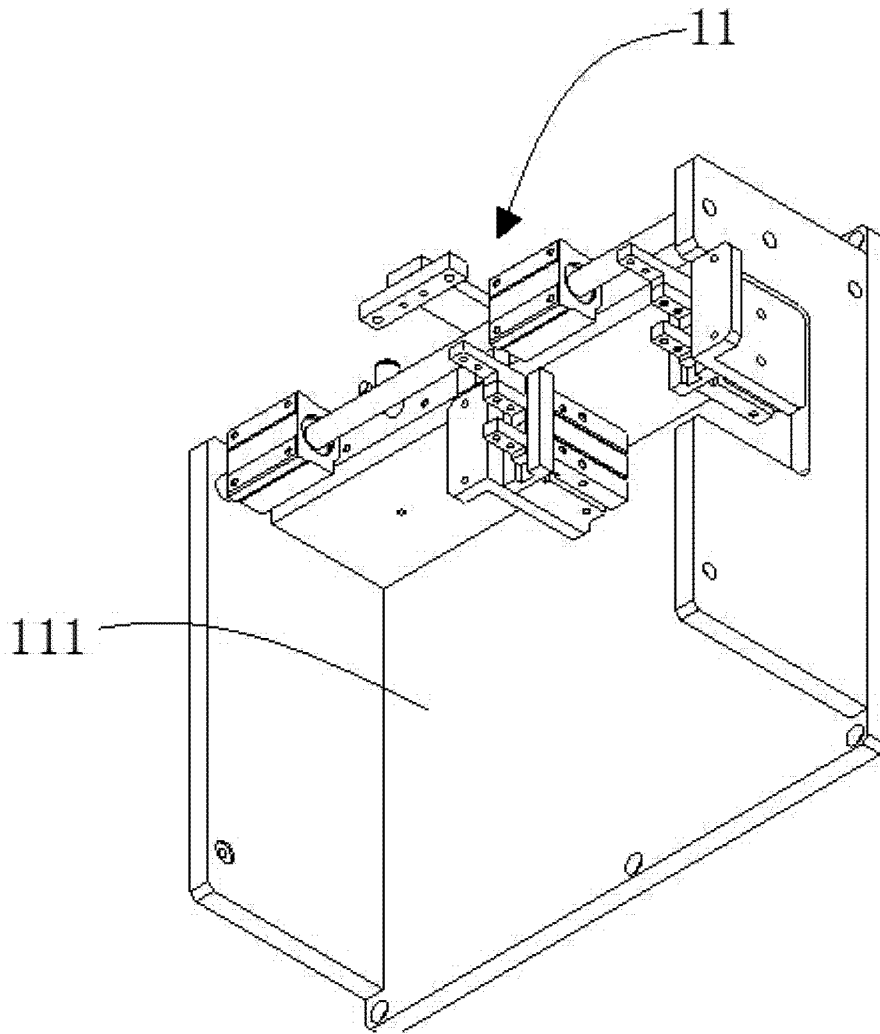


图 2