

[12] 发明专利申请公开说明书

[21] 申请号 00107640.X

[43]公开日 2000年11月29日

[11]公开号 CN 1274647A

[22]申请日 2000.5.19 [21]申请号 00107640.X

[30]优先权

[32]1999.5.20 [33]JP [31]139683/1999

[32]1999.5.27 [33]JP [31]147538/1999

[32]1999.9.10 [33]JP [31]256522/1999

[71]申请人 精工爱普生株式会社

地址 日本国东京都

[72]发明人 碓井稔 塚田宪儿 金谷宗秀

[74]专利代理机构 北京三幸商标专利事务所

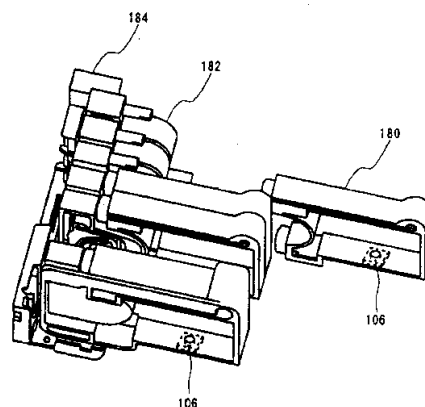
代理人 刘激扬

权利要求书 6 页 说明书 132 页 附图页数 101 页

[54]发明名称 具有液体消耗检测装置的液体容器

[57]摘要

一种液体容器,其包括外壳,其内接纳有液体;液体供给口,其开设于上述外壳中,以便从上述外壳排出该液体;液体传感器,其安装于上述外壳上,以便检测随液体的消耗而发生变化的液位;第一分隔壁,其在上述外壳的内部延伸,将上述外壳的内部分隔为相互连通的至少两个液体接纳室,该液体接纳室包括:通气侧液体接纳室,其与大气连通;检测侧液体接纳室,在其顶部设置有上述液体传感器。



ISSN 1008-4274

权利要求书

1. 一种液体容器，其包括：
外壳，其内接纳有液体；
液体供给口，其开设于所述外壳中，以便从所述外壳排出该液体；
液体传感器，其安装于所述外壳上，以便检测随液体的消耗而发生变化的液位；
第一分隔壁，其在所述外壳的内部延伸，将所述外壳的内部分隔为相互连通的至少两个液体接纳室，该液体接纳室包括：
通气侧液体接纳室，其与大气连通；
检测侧液体接纳室，在其顶部设置有所述液体传感器。
2. 根据权利要求 1 所述的液体容器，其特征在于其还包括多孔部件，其设置于所述检测侧液体接纳室中。
3. 根据权利要求 1 所述的液体容器，其特征在于所述液体供给口开设于通气侧液体接纳室中。
4. 根据权利要求 1 所述的液体容器，其特征在于所述液体供给口开设于检测侧液体接纳室中。
5. 根据权利要求 1 所述的液体容器，其特征在于所述通气侧液体接纳室内还包括多孔部件。
6. 根据权利要求 1 所述的液体容器，其特征在于所述通气侧液体接纳室的容积与所述检测侧液体接纳室的容积不同。
7. 根据权利要求 6 所述的液体容器，其特征在于从所述外壳的一个侧壁到另一个相对的侧壁，所述至少两个液体接纳室的容积减小。
8. 根据权利要求 1 所述的液体容器，其特征在于其还包括

第二分隔壁，该第二分隔壁从在所述检测侧墨接纳室中延伸，并且将其分隔为至少两个检测小室。

9. 根据权利要求 8 所述的液体容器，其特征在于在所述第二分隔壁的底部，开设有液体连通口。

10. 根据权利要求 8 所述的液体容器，其特征在于在所述第二分隔壁的顶部，开设有液体连通口。

11. 根据权利要求 8 所述的液体容器，其特征在于所述检测传感器设置于每个检测小室上。

12. 根据权利要求 8 所述的液体容器，其特征在于所述检测小室的容积相互是不同的。

13. 根据权利要求 12 所述的液体容器，其特征在于从所述外壳的一个侧壁到另一个相对的侧壁，所述至少两个检测小室的体积减小。

14. 根据权利要求 1 所述的液体容器，其特征在于所述检测侧液体接纳室不产生保持所述液体的毛细管力。

15. 根据权利要求 8 所述的液体容器，其特征在于所述检测小室不产生保持所述液体的毛细管力。

16. 根据权利要求 1 所述的液体容器，其特征在于所述检测侧液体接纳室包括有形成于其顶壁的凹部。

17. 根据权利要求 1 所述的液体容器，其特征在于所述液体传感器包括有空腔，该空腔朝所述外壳的内部开口，以便保持所述液体。

18. 根据权利要求 1 所述的液体容器，其特征在于所述液体传感器包括压电装置，该装置包括振动部，该振动部根据所述振动部的残余振动，产生反向电动势。

19. 根据权利要求 1 所述的液体容器，其特征在于所述液体

传感器至少检测液体的声阻抗，并且根据该声阻抗，检测液体的消耗状况。

20. 根据权利要求 1 所述的液体容器，其特征在于所述液体容器安装于喷墨打印机上，该喷墨打印机包括喷射墨滴的打印头，所述液体容器将其内的液体通过液体供给口，供给所述打印头。

21. 根据权利要求 8 所述的液体容器，其特征在于至少两个检测小室之一内设有多个孔部件。

22. 根据权利要求 8 所述的液体容器，其特征在于所述通气侧液体接纳室包括与外界空气相通的气孔，所述多个孔部件位于检测侧液体接纳室，远离至少两个检测小室中的气孔。

23. 根据权利要求 1 所述的液体容器，其特征在于所述多个孔部件包括靠近所述液体传感器的第一多个孔部件，以及相对所述第一多个孔部件，远离所述液体传感器的第二多个孔部件，所述第二多个孔部件的孔小于第一多个孔部件。

24. 根据权利要求 23 所述的液体容器，其特征在于所述第一多个孔部件与液体传感器接触。

25. 根据权利要求 2 所述的液体容器，其特征在于远离所述液体传感器的多个孔部件部分压缩口高于靠近所述液体传感器的多个孔部件部分。

26. 根据权利要求 2 所述的液体容器，其特征在于所述多个孔部件包括靠近上述所述液体传感器的第一多个孔部件，以及相对所述第一多个孔部件，远离所述液体传感器的第二多个孔部件，所述第二多个孔部件比第一多个孔部件具有较高的液体菲力克特性。

27. 一种液体容器，其包括
外壳，其内接纳有液体；

液体供给口，其用于将液体供给到该外壳的外部；

检测装置，其安装于所述外壳上，该检测装置包括压电元件用于检测液体的消耗状况；

波吸收壁，其在与所述检测装置相对的位置，在所述外壳的内部延伸。

28. 根据权利要求 27 所述的液体容器，其特征在于在所述检测装置和所述波吸收壁之间形成间隙。

29. 根据权利要求 28 所述的液体容器，其特征在于所述间隙不产生保持液体的毛细管力。

30. 根据权利要求 28 所述的液体容器，其特征在于所述间隙产生的毛细管力小于保持液体的毛细管力。

31. 根据权利要求 27 所述的液体容器，其特征在于所述检测装置包括与液体接触的空腔，该空腔开口于所述外壳的内部。

32. 根据权利要求 27 所述的液体容器，其特征在于所述波吸收壁固定于所述外壳的内壁上，并且相对该壁延伸。

33. 根据权利要求 27 所述的液体容器，其特征在于所述检测装置固定于所述外壳的第一壁上，该壁沿与液面相垂直的方向延伸，所述波吸收壁沿与所述外壳中的第一壁保持平行的方式延伸。

34. 根据权利要求 27 所述的液体容器，其特征在于所述检测装置固定于所述外壳的底壁上，所述波吸收壁按照与所述液体液面相平行的方式延伸。

35. 根据权利要求 27 所述的液体容器，其特征在于所述波吸收壁按照与所述液面倾斜的方向延伸。

36. 根据权利要求 27 所述的液体容器，其特征在于所述波吸收壁相对所述外壳中的，与所述液面相垂直的侧壁延伸。

37. 根据权利要求 27 所述的液体容器，其特征在于在所述波吸收壁的至少一部分，与外壳的内壁之间产生所述的毛细管力。

38. 根据权利要求 27 所述的液体容器，其特征在于所述波吸收壁包括弯曲部，其是通过将所述波吸收壁中的边缘的一部分朝下述壁弯曲而形成的，在该壁上安装有所述检测装置，所述弯曲部和所述检测装置所形成的间隙产生毛细管力，而所述波吸收壁和所述检测装置所形成的间隙不产生毛细管力。

39. 根据权利要求 27 所述的液体容器，其特征在于所述波吸收壁包括多个波吸收壁部件，所述多个波吸收壁部件中的至少一个相对所述外壳中的，与所述液面相垂直的侧壁延伸。

40. 根据权利要求 27 所述的液体容器，其特征在于所述检测装置包括振动部，该振动部因其残余振动而产生反向电动势。

41. 根据权利要求 27 所述的液体容器，其特征在于所述液体容器安装于喷墨打印机上，该喷墨打印机包括喷射墨滴的打印头，所述液体容器将其内的液体通过液体供给口，供给所述打印头。

42. 一种液体容器，其包括：

外壳，其内接纳有液体；

液体供给口，其开设于所述外壳中的壁上，以便从所述外壳排出该液体；

检测装置，其安装于所述外壳上，该检测装置包括压电元件以便检测液体的消耗状况；

多孔部件，其靠近所述检测装置而设置于所述外壳的内部。

43. 根据权利要求 42 所述的液体容器，其特征在于所述检测装置与所述多孔部件相接触。

44. 根据权利要求 42 所述的液体容器，其特征在于在所述多孔部件与所述检测装置之间形成间隙。

45. 根据权利要求 42 所述的液体容器，其特征在于所述检测装置包括空腔和振动部，该振动部通过所述空腔，与所述液体相接触，所述多孔部件设置于该空腔中。

46. 根据权利要求 42 所述的液体容器，其特征在于所述多孔部件的毛细管力小于保持所述液体的毛细管力。

47. 根据权利要求 42 所述的液体容器，其特征在于所述检测装置包括基板，振动部，开设于所述基板中的通孔，所述多孔部件覆盖所述通孔的至少一部分。

48. 根据权利要求 47 所述的液体容器，其特征在于所述检测装置还包括与所述通孔连通的槽，所述多孔部件设置于该槽中。

49. 根据权利要求 42 所述的液体容器，其特征在于所述检测装置和所述多孔部件设置于形成有液体供给口的平面上。

50. 根据权利要求 42 所述的液体容器，其特征在于所述检测装置包括振动部，该振动部因其残余振动而产生反向电动势，所述检测装置根据该反向电动势，检测液体的消耗状况。

51. 根据权利要求 42 所述的液体容器，其特征在于所述检测装置检测至少液体的声阻抗和检测按照声阻抗的液体消耗状况。

52. 根据权利要求 42 所述的液体容器，其特征在于所述液体容器安装于所述喷墨打印机上，该喷墨打印机包括喷射墨滴的打印头，所述液体容器将其内的液体通过液体供给口，供给所述打印头。

说明书

具有液体消耗检测装置的液体容器

本发明涉及下述液体容器，其包括检测液体容器内的液体消耗状况的压电装置，具体地说，本发明涉及喷墨打印机中的液体容器，其包括压电装置，该压电装置可对打印头供给液体的液体容器内部的液体的消耗状况进行检测。

在喷墨打印机中，喷墨打印头设置于滑架上，该喷墨打印头包括对压力发生室施加压力的压力发生装置，以及将经加压的墨以墨滴的形式喷射出的喷嘴口。喷墨打印机按照下述方式构成，该方式为：墨箱中的墨在通过通路，在向打印头供给的同时，可进行连续打印。墨箱由可拆卸的墨盒构成，该墨盒在墨消耗完时，使用者可进行简单的更换。

在过去，墨盒中的墨的消耗的控制方法，包括两种方法，在第一方法中，通过软件，对打印头上的墨滴喷射次数，或因维修而吸引的墨量进行累加计算，通过计算对墨的消耗进行控制，在第二方法中，通过将液面检测用的两个电极安装于墨盒上的方式，对墨消耗规定量的实际时刻进行控制。

但是，通过软件，对墨滴的喷射次数或墨量进行累加计算，从而通过计算对墨的消耗的方式进行控制的方法具有下述问题，该问题指由于使用者一侧的打印形式等原因，从而产生误差。此外，还具有下述问题，即因使用环境的原因，比如，室内温度、湿度，由于墨盒开封后的经历时间及使用者的使用频率等，使墨盒内部的压力或墨的粘度发生变化，这样在所计算的墨的消耗量

与实际的消耗量之间，便可产生不能忽视的误差。另外，当相同的墨盒被拆卸又再一次被安装，累计值被重新设置，这样墨的残留量无法检测出。

由于通过电极控制墨消耗的时刻的方法可对墨的实际量进行检测，所以可以较高的可靠度对墨的残余量进行控制。但是，由于墨的液面的检测依赖于墨的导电性，所以具有下述问题，即可检测的墨的种类受到限制，且电极的密封结构较复杂。此外，由于作为电极的材料，通常采用导电性良好，耐腐蚀性较高的贵金属，所以还具有墨盒的制造成本高的问题。还有，由于必须设置两个电极，制造工序较多，其结果是，使制造成本再次加大的问题。

另外，在将安装于墨盒中的压电装置，对墨的消耗状况进行控制的场合下，由于打印时的墨盒滑移，从而使墨盒内部的墨产生波动，或产生气泡。由于墨在压电装置附近产生波动，或产生气泡，至此墨或墨泡便附着于压电装置上。由于附着于压电装置上的墨或墨泡的作用，所以使压电装置不能够正确地检测墨的消耗量。即使在墨盒内的墨很少的情况下，墨仍产生波动，而附着于压电装置上的场合，具有下述危险，该危险指压电装置应检测墨用完的场合，但误检测为在墨盒内部，墨仍是充分的场合。另外，在气泡附着于压电装置上的场合，具有下述危险，该危险指虽然墨盛满于墨盒的内部，却误检测为没有墨。

另外，为了检测墨盒内部的墨用完的状态，具有下述问题，该问题指在墨盒中设置的压电装置位置受到限制。比如，如果将压电装置设置于位于墨的液面的下方的壁上，则该压电装置可检测墨用完的情况。如果将压电装置设置于位于墨液面的上方的壁

上，则该压电装置不能够检测墨用完的情况。

于是，本发明的目的在于提供一种液体容器，其可正确地检测液体的残余量，并且无需复杂的密封结构。

另外，本发明的另一个目的在于防止在液体容器内的压电装置附近处，液体产生波动，或产生气泡。

此外，本发明的还一个目的在于提供一种液体容器，其中，即使在液体容器内部的液体产生波动，或产生气泡的情况下，压电装置仍可正确地对液面进行检测，可正确地对液面的消耗量进行检测。

而且，本发明的另一个目的在于提供一种液体容器，其中可检测到液体容器内部的液体消耗掉的情况，而且，即使在压电装置设置于位于墨液面的上方的壁上时，同样也可检测液体容器内部的液体消耗掉的情况。

还有，本发明的又一个目的在于提供一种液体容器，其中，即使在液体容器倾斜或倒下的情况下，气体仍不会与压电装置进行误接触，压电装置可正确地对液体的消耗量进行检测。

再有，本发明的再一个目的在于提供一种液体容器，即使在压电装置设置于液体容器中的液体的液面的上方的情况下，其仍可检测到液体容器内部的液体消耗掉的情况。

另外，本发明的另一个目的在于提供一种液体容器，其中无需安装压电装置时的位置的高精度，即设置压电装置的位置的设计的自由度较大。

如果采用本发明的液体容器的第一实施例，则包括容器，其可收纳液体；液体供给口，其向容器的外部供给液体；压电装置，其检测容器内部用途的消耗状况；防波壁，其设置于容器中的，

与压电装置相对的位置。

本发明提供一种液体容器，其包括：外壳，其内接纳有液体；液体供给口，其开设于所述外壳中，以便从所述外壳排出该液体；液体传感器，其安装于所述外壳上，以便检测随液体的消耗而发生变化的液位；第一分隔壁，其在所述外壳的内部延伸，将所述外壳的内部分隔为相互连通的至少两个液体接纳室，该液体接纳室包括：通气侧液体接纳室，其与大气连通；检测侧液体接纳室，在其顶部设置有所述液体传感器。

所述的液体容器还包括多孔部件，其设置于所述检测侧液体接纳室中；所述液体供给口开设于通气侧液体接纳室中；所述液体供给口开设于检测侧液体接纳室中；所述通气侧液体接纳室的容积与所述检测侧液体接纳室的容积不同；从所述外壳的一个侧壁到另一个相对的侧壁，所述至少两个液体接纳室的容积减小。

所述液体容器还包括第二分隔壁，该第二分隔壁从在所述检测侧液体接纳室中延伸，并且将其分隔为至少两个检测小室；在所述第二分隔壁的底部，开设有液体连通口；在所述第二分隔壁的顶部，开设有液体连通口；所述检测传感器设置于每个检测小室上；所述检测小室的容积相互是不同的；从所述外壳的一个侧壁到另一个相对的侧壁，所述至少两个检测小室的体积减小。

所述检测侧液体接纳室不产生保持所述液体的毛细管力；所述检测小室不产生保持所述液体的毛细管力；所述检测侧液体接纳室包括有形成于其顶壁的凹部；所述液体传感器包括有空腔，该空腔朝所述外壳的内部开口，以便保持所述液体；所述液体传感器包括压电装置，该装置包括振动部，该振动部根据所述振动部的残余振动，产生反向电动势。

所述液体传感器至少检测液体的声阻抗，并且根据该声阻抗，检测液体的消耗状况；所述液体容器安装于喷墨打印机上，该喷墨打印机包括喷射墨滴的打印头，所述液体容器将其内的液体通过液体供给口，供给所述打印头。所述检测侧液体接纳室的体积等于或小于通气侧液体接纳室的体积的一半；液体接纳室的体积从外壳的一个侧壁向相对的另一个壁减少。

所述多孔部件包括靠近所述液体传感器的第一多孔部件，以及相对所述第一多孔部件，远离所述液体传感器的第二多孔部件；所述第二多孔部件比第一多孔部件具有较高的液体菲力克(Philoc)特性。液体传感器包括具有振动部的压电装置，该振动部按照振动部的残余振动产生一反向电动势。液体传感器可检测至少一个液体声阻抗，并按声阻抗检测液体消耗状况。液体容器被安装在有打印头的喷墨打印机上，该打印头可以喷出墨滴，且液体容器可通过供墨口向打印头供墨。

本发明提供一种液体容器，其包括：外壳，其内接纳有液体；液体供给口，其用于将液体供给到该外壳的外部；检测装置，其安装于所述外壳上，该检测装置包括压电元件用于检测液体的消耗状况；波吸收壁，其在与所述检测装置相对的位置，在所述外壳的内部延伸。在所述检测装置和所述波吸收壁之间形成间隙。

所述间隙产生的毛细管力小于保持液体的毛细血管力；所述检测装置包括与液体接触的空腔，该空腔开口于所述外壳的内部；所述波吸收壁固定于所述外壳的内壁上，并且相对该壁延伸；所述检测装置固定于所述外壳的第一壁上，该壁沿与液面相垂直的方向延伸，所述波吸收壁沿与所述外壳中的第一壁保持平行的方式延伸。

所述检测装置固定于所述外壳的底壁上，所述波吸收壁按照与所述液体液面相平行的方式延伸；所述波吸收壁按照与所述液面倾斜的方向延伸；所述波吸收壁相对所述外壳中的，与所述液面相垂直的侧壁延伸；在所述波吸收壁的至少一部分，与外壳的内壁之间产生所述的毛细管力；所述波吸收壁包括弯曲部，其是通过将所述波吸收壁中的边缘的一部分朝下述壁弯曲而形成的，在该壁上安装有所述检测装置，所述弯曲部和所述检测装置所形成的间隙产生毛细管力，而所述波吸收壁和所述检测装置所形成的间隙不产生毛细管力。

所述波吸收壁包括多个波吸收壁部件，所述多个波吸收壁部件中的至少一个相对所述外壳中的，与所述液面相垂直的侧壁延伸。所述检测装置包括振动部，该振动部因其残余振动而产生反向电动势；所述液体容器安装于喷墨打印机上，该喷墨打印机包括喷射墨滴的打印头，所述液体容器将其内的液体通过液体供给口，供给所述打印头。

本发明提供一种液体容器，其包括：外壳，其内接纳有液体；液体供给口，其开设于所述外壳中的壁上，以便从所述外壳排出该液体；检测装置，其安装于所述外壳上，该检测装置包括压电元件以便检测液体的消耗状况；多孔部件，其靠近所述检测装置而设置于所述外壳的内部。所述检测装置与所述多孔部件相接触；在所述多孔部件与所述检测装置之间形成间隙。

所述检测装置包括空腔和振动部，该振动部通过所述空腔，与所述液体相接触，所述多孔部件设置于该空腔中。所述多孔部件的毛细管力小于保持所述液体的毛细管力。所述检测装置包括基板，振动部，开设于所述基板中的通孔，所述多孔部件覆盖所

述通孔的至少一部分。所述检测装置还包括与所述通孔连通的槽，所述多孔部件设置于该槽中。所述检测装置和所述多孔部件设置于形成有液体供给口的平面上。

所述检测装置包括振动部，该振动部因其残余振动而产生反向电动势，所述检测装置根据该反向电动势，检测液体的消耗状况。检测装置可包括压电元件和与压电元件一体成形的安装结构体，该安装结构体设置在外壳上；所述液体容器安装于所述喷墨打印机上，该喷墨打印机包括喷射墨滴的打印头，所述液体容器将其内的液体通过液体供给口，供给所述打印头。

以下结合附图对本发明的具体实施例进行详细说明。

图 1(A)，图 1(B)表示单色，比如黑色墨用的墨盒的一个实施例；

图 2 表示单色，比如黑色墨用的墨盒的另一个实施例；

图 3(A)，图 3(B)表示本发明的墨盒的又一个实施例；

图 4 表示本发明的墨盒的再一个实施例；

图 5(A)，图 5(B)表示本发明的墨盒的还一个实施例；

图 6(A)，图 6(B)表示本发明的墨盒的另一个实施例；

图 7(A)，图 7(B)表示本发明的墨盒的又一个实施例；

图 8 表示本发明的墨盒的再一个实施例；

图 9 表示本发明的墨盒的还一个实施例；

图 10 表示本发明的墨盒的另一个实施例；

图 11 表示本发明的墨盒的又一个实施例；

图 12 表示本发明的墨盒的再一个实施例；

图 13 表示本发明的墨盒的还一个实施例；

图 14 表示接纳多种墨的墨盒的一个实施例；

- 图 15 表示接纳多种墨的墨盒的另一个实施例；
- 图 16 表示接纳多种墨的墨盒的再一个实施例；
- 图 17 表示接纳多种墨的墨盒的还一个实施例；
- 图 18 为表示本发明的喷墨打印机的实施例的局部剖面图；
- 图 19 为本发明的副墨盒装置的实施例的剖面图；
- 图 20 为本发明的副墨盒装置的实施例的剖面图；
- 图 21 为本发明的副墨盒装置的另一个实施例的剖面图；
- 图 22(A)，图 22(B)，图 22(C)表示驱动器 106 的具体结构；
- 图 23(A)，图 23(B)，图 23(C)，图 23(D)，图 23(E)，图 23(F)表示驱动器 106 和其周边部的具体结构；
- 图 24(A)，图 24(B)表示墨的密度与通过驱动器 106 检测的墨的共振频率之间的关系；
- 图 25(A)，图 25(B)表示驱动器 106 的反向电动势的波形；
- 图 26 表示驱动器 106 的另一个实施例；
- 图 27 为表示图 26 所示的驱动器 106 的局部的剖面图；
- 图 28 为表示图 26 所示的驱动器 106 的整体的剖面图；
- 图 29 表示图 26 所示的驱动器 106 的制造方法；
- 图 30 表示本发明的墨盒的另一个实施例；
- 图 31(A)，图 31(B)，图 31(C)表示本发明的墨盒的再一个实施例；
- 图 32(A)，图 32(B)，图 32(C)表示通孔 1c 的另一个实施例；
- 图 33(A)，图 33(B)表示驱动器的又一个实施例；
- 图 34 表示驱动器的再一个实施例；
- 图 35(A)，图 35(B)，图 35(C)表示通孔 1c 的又一个实施例；
- 图 36 表示组件的透视图；

图 37 为表示组件的结构的分解图；

图 38 表示组件的另一个实施例；

图 39 为表示组件的结构的分解图；

图 40(A)，图 40(B)为表示组件的又一个实施例；

图 41 表示图 36 所示的组件 100 安装于容器 1 上的剖面图的实例；

图 42(A)，图 42(B)，图 42(C)表示组件的再一个实施例；

图 43 表示采用图 22(A)~图 22(C)所示的驱动器 106 的墨盒和喷墨打印机的实施例；

图 44 表示喷墨打印机的具体结构；

图 45(A)，图 45(B)表示图 44 所示的墨盒 180 的另一个实施例；

图 46(A)，图 46(B)，图 46(C)表示墨盒 180 的又一个实施例；

图 47(A)，图 47(B)表示墨盒 180 的再一个实施例；

图 48(A)，图 48(B)，图 48(C)，图 48(D)表示墨盒 180 的还有一个实施例；

图 49 表示墨盒 180 的另一个实施例；

图 50 表示墨盒 180 的又一个实施例；

图 51(A)，图 51(B)，图 51(C)，图 51(D)表示采用组件的墨盒的另一个实施例；

图 52 表示单色，比如黑色墨用的墨盒的一个实施例；

图 53 表示接纳多种墨的墨盒的一个实施例；

图 54 表示图 52 和图 53 所示的墨盒适合应用的的喷墨打印机的一个实施例；

图 55 表示驱动器 106，15，16 和 17 的制造方法；

- 图 56 表示图 55 所示的驱动器 106 的另一个实施例；
- 图 57 表示本发明的墨盒的另一个实施例；
- 图 58 表示本发明的墨盒的又一个实施例；
- 图 59 表示本发明的墨盒的再一个实施例；
- 图 60 表示本发明的墨盒的还一个实施例；
- 图 61 表示本发明的墨盒的另一个实施例；
- 图 62 表示本发明的墨盒的又一个实施例；
- 图 63 表示本发明的墨盒的再一个实施例；
- 图 64 表示本发明的喷墨打印机的实施例的剖面图；
- 图 65 表示墨盒 180 的另一个实施例；
- 图 66 表示本发明的墨盒的又一个实施例；
- 图 67 表示采用图 22(A)~图 22(C)所示的驱动器 106 的墨盒和喷墨打印机的实施例；
- 图 68 表示喷墨打印机的具体结构；
- 图 69 表示单色，比如黑色墨用的墨盒的一个实施例；
- 图 70 表示图 69 所示的墨盒适合应用的喷墨打印机的一个实施例；
- 图 71 表示喷墨打印机的另一个实施例；
- 图 72 表示单色的墨盒的一个实施例；
- 图 73 表示图 72 所述墨盒的另一个实施例；
- 图 74 表示本发明的墨盒的又一个实施例；
- 图 75 表示本发明的墨盒的再一个实施例；
- 图 76 表示本发明的墨盒的还一个实施例；
- 图 77 表示本发明的墨盒的另一个实施例；
- 图 78 表示本发明的墨盒的又一个实施例；

图 79 表示本发明的墨盒的再一个实施例；

图 80 表示本发明的墨盒的还一个实施例；

图 81 表示本发明的墨盒的另一个实施例；

图 82 表示本发明的墨盒的又一个实施例；

图 83 表示本发明的墨盒的再一个实施例；

图 84 表示本发明的墨盒的还一个实施例；

图 85(A), 图 85(B), 图 85(C)表示本发明的墨盒的另一个实施例；

图 86(A), 图 86(B), 图 86(C)表示墨盒的又一个实施例；

图 87 表示墨盒的再一个实施例；

图 88 表示喷墨打印机的具体结构；

图 89 表示喷墨打印机的具体结构；

图 90 表示单色, 比如黑色墨用的墨盒的一个实施例；

图 91 表示图 90 所示的墨盒适合应用的喷墨打印机的一个实施例；

图 92 表示副墨盒装置 33 的具体结构的剖面图；

图 93(A), 图 93(B)表示本发明的墨盒的另一个实施例；

图 94(A), 图 94(B), 图 94(C), 图 94(D), 图 94(E)表示弹性波发生装置 3, 15, 16 和 17 的制造方法；

图 95 表示图 94(A)~图 94(E)所示的弹性波发生装置 3, 15, 16 和 17 的另一个实施例；

图 96 表示本发明的墨盒的另一个实施例；

图 97 表示本发明的墨盒的又一个实施例；

图 98 表示本发明的墨盒的再一个实施例；

图 99 表示本发明的墨盒的还一个实施例；

图 100 表示本发明的喷墨打印机的实施例的剖面图；

图 101 表示本发明的喷墨打印机的另一个实施例的剖面图；

图 102 表示适用于图 101 所示打印机中的墨盒的实施例；

图 103 表示本发明的墨盒 272 的另一实施例；

图 104 表示本发明的墨盒 272 和喷墨打印机的另一个实施例；

图 105 表示单色，比如黑色墨用的墨盒的一个实施例；

图 106(A)，图 106(B)表示本发明墨盒的另一个实施例；

图 107 表示图 105 和图 106(A)，图 106(B)所示的墨盒适合应用的喷墨打印机的一个实施例；

图 108 表示副墨盒装置 33 的具体结构的剖面图；

图 109 表示本发明的墨盒的另一个实施例；

图 110 表示本发明的墨盒的又一个实施例；

图 111(A)，图 111(B)，图 111(C)表示通孔 1c 的另一个实施例；

图 112(A)，图 112(B)表示驱动器 670 的另一个实施例；

图 113 表示图 44 所示的墨盒 180 的另一个实施例；

图 114(A)，图 114(B)，图 114(C)表示墨盒的又一个实施例；

图 115(A)，图 115(B)，图 115(C)表示墨盒的再一个实施例。

本发明的基本构思是利用振动现象，对液体容器内部的液体的状态(包括液体容器内部的液体的有无，液体的量，液体的液位，液体的种类，液体的成份)进行检测。对具体的振动现象的液体容器内部的液体状态进行检测的方法，人们想到有几种。比如，可通过弹性波发生装置对液体容器的内部发生弹性波，之后接收通过液面或相对的壁所反射的反射波，由此对液体容器内部

的介质和其状态的变化进行检测。另外，也可与上述方法不同，该方法可根据进行振动的物体的振动特性，检测声阻抗的变化。作为利用声阻抗的变化的方法，包括下述第一方法，该第一方法通过下述方式，检测声阻抗的变化，该方式为：使具有压电元件的压电装置，或将驱动器中的振动部振动，之后通过测定振动部中所残余的残余振动而造成的反向电动势，检测共振频率；第二方法，该第二方法通过测定仪，比如可通过传送电路等阻抗测定器，测定液体的阻抗特性或导纳特性，测定电流值或电压值的变化，或对液体施加振动时的电流值或电压值的频率的变化进行测定。

在本实施例中，借助压电装置或驱动器，通过压电装置或驱动中的振动部中所残余的残余振动，检测液体容器内的介质和其状态的变化。有关压电装置或驱动器的动作原理将在后面进行具体描述。

图 1(A)，图 1(B)~图 13 为作为本发明的液体容器的实施例，比如单色的黑墨用的墨盒的一个实施例的剖面图。本实施例的墨盒包括接纳液体 K 的容器 1，将液体 K 向容器 1 的外部供给的墨供给口 2，对容器 1 内部的墨的消耗状况进行检测的驱动器 106，设置于与驱动器 106 相对位置的防波壁。

在上述墨供给口 2 中设置密封环 4 和阀体 6。如图 18 所示，上述密封环 4 以液体密封方式与和打印头 31 连通的墨供给针 32 嵌合。上述阀体 6 平时通过弹簧 5，与上述密封环 4 弹性接触。当插入墨供给针 32 时，上述阀体 6 对墨供给针 32 实施推压，将墨流动通路打开，容器 1 内部的墨通过墨供给口 2 和墨供给针 32，供给打印头 31。在容器 1 的顶壁上，设置存储与容纳墨盒内的

墨有关的信息的半导体存储机构 7。

图 1(A)为本发明的墨盒的一个实施例的侧面剖面图。另外，在图 1(A)，图 1(B)~图 4 中，防波壁 1192a~防波壁 1192d 相对墨的液面，基本沿水平方向延伸。此外，驱动器 106 设置于墨液面的下方的底壁 1a 上。如图 1(A)所示，在容纳墨的容器 1 中，设置有与打印机中的墨供给针接合的墨供给口 2。在容器 1 的底壁 1a 的外侧，上述驱动器 106 按照可通过开设于容器中的通孔 1c 与内部的墨相接触的方式进行安装。上述驱动器 106 按照下述方式设置于墨供给口 2 的稍上方的位置，该方式为：在墨 K 基本消耗完的阶段，即接近墨用完的时刻，弹性波的传递应从墨变为气体。该驱动器 106 也可用作在不发生自振的情况下，仅仅使墨盒产生振动的机构。

图 1(B)表示从本发明的墨盒的一个实施例的正面所看到的剖面图。如图 1(B)所示，容器 1 具有沿基本与墨的液面相垂直的方向延伸的侧壁 1020。防波壁 1192a 因安装于容器 1 的侧壁 1020 上，从而使其固定于容器 1 上。

在上述驱动器 106 与防波壁 1192a 之间形成间隙。当墨盒中的墨盛满时，墨充满于上述驱动器 106 与防波壁 1192a 之间的间隙。在墨盒内的墨消耗完时，按照在上述驱动器 106 与防波壁 1192a 之间的间隙，不保持墨的方式设计。即，在上述驱动器 106 与防波壁 1192a 之间，没有保持墨的毛细管力。

由于在容器 1 中开设通孔 1c，这样即使在容器 1 内部的墨被消耗的情况下，墨仍残留于上述通孔 1c 中。因此，即使在墨盒随打印时的滑移等而振动，位于墨供给口 2 附近的墨产生波动的情况下，墨仍预先残留于通孔 1c 中，从而不会产生墨误附着

于驱动器 106 上的情况。于是，上述驱动器 106 很少对墨的有无进行误检测。

本发明的墨盒安装通过与驱动器 106 相对的方式，设置防波壁。从而，即使在位于墨供给口 2 附近的墨产生波动的情况下，防波壁也可防止产生波动的墨与驱动器 106 相接触的问题。由此，更不会有驱动器 106 对墨的有无进行误检测的情况。

此外，在墨盒随打印时的滑移等而振动，墨产生波动的情况下，可产生气泡。在气泡附着于驱动器 106 上的场合，具有下述危险，即尽管容器 1 内部盛满墨，却误检测为没有墨。但是，按照本发明的结构，即使在墨盒随打印时的滑移等而振动的情况下，由于防波壁的作用，仍可防止墨在压电装置附近产生波动。由于防止墨在压电装置附近产生波动，这样便可防止产生气泡。另外，即使在产生气泡的情况下，由于防波壁按照与驱动器 106 以相对的方式设置，这样防波壁仍可防止气泡靠近接触驱动器 106。

防波壁的尺寸，厚度，形状，柔软性和材料不受限制。因此，防波壁可较大，也可较小。还有，防波壁可较厚，也可较薄。此外，防波壁可为正方形，长方形，还可为多边形或椭圆形。再有，防波壁可由钢质材料形成，也可由柔软材料形成。此外，防波壁可由气密性或液密性材料形成，相反也可由通气性或可使液体通过的材料形成。比如，作为气密性或液密性的材料，包括有塑料，特氟隆，尼龙，聚丙烯，PET 等。作为通气或使液体通过的材料，包括有由特氟隆等组成的多孔材料，或具有网眼结构的材料等。还有，防波壁所采用的多孔材料也可作为负压发生部件。

上述容器 1 和防波壁最好按照整体形成的方式，由相同的材

料形成。由此，可缩短墨盒的制造工序。

此外，由于随着墨的消耗，使墨盒内部处于很大的负压状态，墨则不能够从墨供给口 2，朝打印头供给，这样通气孔(图中未示出)按照墨盒的内部不处于很大负压的方式设置。

图 2 表示本发明的墨盒中的另一个实施例的侧面剖面图。如图 2 所示，防波壁 1192b 安装于容器 1 中，且沿与墨的液面相垂直的方向延伸的侧壁 1030 上。从本实施例的墨盒的正面看到的剖面图与图 1(B)或图 3(B)中的任何一个所示的剖面图都相同。

在本实施例中的墨盒中，防波壁 1192b 按照其长度大于图 1(A)，图 1(B)的防波壁 1192a 的长度延伸。因此，该防波壁 1192b 可较高地避免驱动器 106 受墨产生波动的影响。

图 3(A)为本发明的墨盒的又一个实施例的侧面剖面图。如图 3(A)所示，容器 1 的壁中的，沿与墨的液面相垂直的方向延伸的侧壁 1010 和侧壁 1030 按照相互相对的方式设置。防波壁 1192c 从侧壁 1010 延伸至侧壁 1030。

图 3(B)为从正面看到的图 3(A)的墨盒剖面图。在侧壁 1020 与防波壁 1192c 之间，按照墨可通过的方式形成间隙。

图 4 为本发明的墨盒的再一个实施例的侧面剖面图。在本实施例中，驱动器 106 设置于设在底壁 1a 上的倾斜面上。防波壁 1192d 从容器的内壁中的墨供给口 2 的附近，以与驱动器 106 相对的方式延伸。

图 5(A)为本发明的墨盒的另一个实施例的侧面剖面图。

此外，在图 5(A)，图 5(B)~图 7(A)，图 7(B)中，驱动器 106 设置于沿与墨的液面相垂直的方向延伸的侧壁 1030 上。还有，在图 5(A)，图 5(B)~图 7(A)，图 7(B)中，防波壁 1192e~1192g

按照基本与墨的液面相垂直的方向，即基本与侧壁 1030 保持平行的方向延伸。

防波壁 1192e 按照与驱动器 106 面对的方式，设置与该驱动器相对的位置。防波壁 1192e 相对底壁 1a 延伸。此外，在顶壁 1040 与防波壁 1192e 之间，形成间隙。

图 5(B)为从本发明的墨盒的另一个实施例的正面看到的剖面图。在防波壁 1192e 与侧壁 1020 之间，形成墨可通过的间隙。由此，即使在墨消耗完的情况下，仍不会发生仅在容器 1 中的，由防波壁 1192e 分隔的驱动器 106 一侧，残留有墨的情况。因此，驱动器 106 的周边处的液面的标高平时等于容器 1 中的其它区域的墨的液面的标高。于是，不会有驱动器 106 对墨的消耗状况进行误检测的情况。

另外，防波壁 1192e 距底壁 1a 的长度，驱动器 106 距墨的液面的高度，可随着因墨的粘性等而造成的墨的波产生的容易度而变化。此外，防波壁 1192e 与侧壁 1020 之间的间距也可对应于驱动器 106 中的相对墨盒的宽度方向的位置，也可按驱动器 106 中的振动区域的尺寸，或墨的性质而变化。

图 6(A)为本发明的墨盒的再一个实施例的侧面剖面图。驱动器 106 设置于侧壁 1030 上。防波壁 1192f 按照与驱动器 106 以面对的方式，设置于与该驱动器相对的位置。该防波壁 1192f 相对顶壁 1040 延伸。此外，在底壁 1a 与防波壁 1192f 之间，形成间隙。

图 6(B)为从图 6(A)的墨盒的另一个实施例的正面看到的剖面图。防波壁 1192f 与侧壁 1020 之间，按照液体密封的方式连接，以使墨不能在此间通过。由此，即使在墨消耗完的情况下，

仅在容器 1 中的，由防波壁 1192f 分隔的驱动器 106 一侧，仍残留有墨。但是，当墨的液面到达防波壁 1192f 的底端 192a 时，气体便侵入容器 1 中的，由防波壁 1192f 分隔的驱动器 106 一侧。由此，残留于容器 1 中的，由防波壁 1192f 分隔的驱动器 106 一侧的墨朝墨供给口 2 一侧流出，从而驱动器 106 的周边从墨变为气体。因此，驱动器 106 可检测到墨盒内的墨用完的情况。按照本实施例，决定墨用完的墨液面的标高的是底端 192a。于是，只要驱动器 106 相对墨的液面，设置于底端 192a 的上方，就可设置于壁面 1030 中的任何位置。还有，在容器 1 中的，由防波壁 1192f 分隔的墨供给口 2 一侧的顶壁中开设有送入气体的通气孔。

图 7(A)为本发明的墨盒的另一个实施例的侧面剖面图。驱动器 106 设置于容器 1 的壁中的，与墨的液面相垂直的侧壁 1030 上。防波壁 1192g 按照与驱动器 106 面对的方式，设置于与该驱动器相对的位置。防波壁 1192g 从底壁 1a 延伸至顶壁 1040。

图 7(B)为从图 7(A)的墨盒的又一个实施例的正面看到的剖面图。在防波壁 1192g 与侧壁 1020 之间，形成有墨可通过的间隙。由此，即使在墨消耗完的情况下，仍不会有仅在容器 1 中的，由防波壁 1192g 分隔的驱动器 106 一侧残留有墨的情况。因此，驱动器 106 的周边处的墨的液面的标高平时等于容器 1 中的其它区域的墨的液面的标高。

此外，上述防波壁 1192g 与侧壁 1020 之间的间距可对应于驱动器 106 中的相对墨盒的宽度方向的位置，或墨的性质变化。

图 8~图 11 为本发明的墨盒的另一个实施例的侧面剖面图。此外，在图 8~图 11 中，驱动器 106 设置于设有墨供给口 2 的侧

壁 1010 上。

在图 8 中，防波壁 1192i 按照与驱动器 106 面对的方式，设置于与该驱动器相对的位置。防波壁 1192i 相对墨供给口 2 附近的内壁中的，同时从构成墨供给口 2 的外壁的供给口壁 2a 延伸。在顶壁 1040 与防波壁 1192i 之间，形成间隙。

由于从本实施例的墨盒的正面看到的剖面图与图 5(B) 类似，故在图 8 中省略。在防波壁 1192i 与侧壁 1020 之间，形成间隙。因此，即使在墨消耗完的情况下，与图 5(A)，图 5(B) 的实施例相同，仍不会有仅在容器 1 中的，由防波壁 1192i 分隔的驱动器 106 一侧残留有墨的情况。因此，驱动器 106 的周边处的墨的液面的标高平时等于容器 1 中的其它区域的墨的液面的标高。

在图 9 中，防波壁 1192j 按照与驱动器 106 面对的方式，设置于与该驱动器相对的位置。防波壁 1192j 从顶壁 1040 延伸。在供给口壁 2a 与防波壁 1192j 之间，形成间隙。

由于从本实施例的墨盒的正面看到的剖面图与图 6(B) 类似，故在图 9 中省略。防波壁 1192j 与侧壁 1020 之间，按照液体密封的方式连接。因此，与图 6(A)，图 6(B) 的实施例相同，只要驱动器 106 相对墨的液面，设置于底端 192a 的上方，就可设置于壁面 1030 中的任何位置。

在图 10 中，防波壁 1192k 按照与驱动器 106 面对的方式，设置于与该驱动器相对的位置。防波壁 1192k 从顶壁 1040 延伸至供给口壁 2a。

由于从本实施例的墨盒的正面看到的剖面图与图 7(B) 类似，故在图 10 中省略。在防波壁 1192k 与侧壁 1020 (参照图 7(B)) 之间，形成间隙。因此，即使在墨消耗完的情况下，与图 5(A)，图

5(B)的实施例相同，仍不会有仅在容器 1 中的，由防波壁 1192i 分隔的驱动器 106 一侧残留有墨的情况。因此，驱动器 106 的周边处的墨的液面的标高平时等于容器 1 中的其它区域的墨的液面的标高。

图 11~图 13 表示本发明的墨盒的再一个实施例的侧面剖面图。此外，在图 11~图 13 中，驱动器 106 设置于位于墨的液面的下方的底壁 1a 与沿与墨的液面相垂直的方向延伸的侧壁 1030 之间的边界处。

在图 11 中，防波壁 1192m 按照其一端安装于底壁 1a 上，其另一个端安装于侧壁 1030 上的方式固定。防波壁 1192m 按照与驱动器 106 面对的方式设置。防波壁 1192m 相对墨的液面倾斜设置。在本实施例的场合，在容器 1 中的，侧壁 1020 与防波壁 1192m 之间，形成间隙。因此，即使在墨消耗完的情况下，驱动器 106 的周边处的墨的液面的标高也等于容器 1 中的其它区域的墨的液面的标高。此外，在本实施例的场合，防波壁 1192m 基本呈平面形状。

在本实施例中的墨盒中，由于驱动器 106 设置于容器 1 中的壁之间的边界处，这样在制造墨盒时，驱动器 106 容易实现定位。此外，由于可减小防波壁 1192m 的长度或宽度，从而使材料的负担减小。此外，即使在防波壁 1192m 由容器 1 独立的部件制成的情况下，在容器 1 中的壁之间的边界处的定位仍比较容易。因此，容易制造墨盒。

在图 12 中，驱动器 106 和防波壁 1192m 的安装位置与图 11 中的相同。防波壁 1192m 的形状在本实施例的场合，为球形壳体的一部分。由于防波壁 1192n 呈球形壳体状，所以驱动器 106

与防波壁 1192n 的整个部分之间的距离是相等的。由此，防波壁 1192n 不会对驱动器 106 所进行检测的残余振动造成影响。

此外，上述防波壁 1192n 也可为中空的圆筒体的一部分。

在图 13 中，驱动器 106 和防波壁 1192p 的安装位置与图 11 中的相同。防波壁 1192p 的形状在本实施例的场合，呈 L 形。防波壁 1192p 按照与侧壁 1030 和底壁 1a 等距离间隔开的方式设置。通过使防波壁 1192p 呈 L 形，以在防波壁 1192p 与驱动器 106 之间没有毛细管力作用的方式，减小防波壁 1192p 与驱动器 106 之间的间隙，则可更加有效地防止在驱动器 106 周边处产生波动，以及产生气泡的问题。

图 14 为从表示接纳多种墨的墨盒的一个实施例的内侧看到的透视图。容器 8 通过隔壁，分隔为三个墨接纳室 9，10 和 11。在相应的墨接纳室中，形成墨供给口 12，13 和 14。在相应的墨接纳室 9，10 和 11 中的底面 8a 上，设置驱动器 15，16 和 17。上述驱动器 15，16 和 17 按照可与通过设于容器 8 中的通孔(图中未示出)而与接纳各墨接纳室内的墨相接触的方式安装。

三个不同的防波壁(图中未示出)可在各墨接纳室 9，10 和 11 内部，按照图 1(A)，图 1(B)~图 3(A)，图 3(B)所示的方式，设置于与驱动器 15，16 和 17 相对的位置。

图 15 为从表示接纳多种墨的墨盒的另一个实施例的内侧看到的透视图。容器 8 通过隔壁，分隔为三个墨接纳室 9，10 和 11。在相应的墨接纳室中，形成有墨供给口 12，13 和 14。在沿与相应的墨接纳室 9，10 和 11 中的墨的液面相垂直的方向延伸的侧壁 1028 上，设置驱动器 15，16 和 17。上述驱动器 15，16 和 17 按照可与通过开设容器 8 中的通孔(图中未示出)而与接

纳各墨接纳室中的墨相接触的方式安装。此外，驱动器 16 可设置于墨接纳室 9 与墨接纳室 10 之间的分隔壁，或墨接纳室 10 与墨接纳室 11 之间的分隔壁中的任何一个上。

防波壁(图中未示出)按照与驱动器 15，16 和 17 相对的方式设置。此外，在各墨接纳室 9，10 和 11 内部，上述防波壁可按照沿与墨的液面相垂直的方向延伸的方式设置。

图 16 为从表示接纳多种墨的墨盒的又一个实施例的内侧看到的透视图。容器 8 通过隔壁，分隔为三个墨接纳室 9，10 和 11。在相应的墨接纳室中，形成墨供给口 12，13 和 14。驱动器 15，16 和 17 设置于相应的墨供给口 12，13 和 14 的正上方。上述驱动器 15，16 和 17 按照可与通过设于容器 8 中的通孔(图中未示出)而与接纳各墨接纳室中的墨相接触的方式安装。

上述防波壁可在各墨接纳室 9，10 和 11 内部，按照图 8~图 11 所示的方式，设置于与驱动器 106 相对的位置。

图 17 为从表示接纳多种墨的墨盒的又一个实施例的内侧看到的透视图。容器 8 具有与图 14~图 16 相同的结构部分。在底面 8a 中，具有相对墨的液面倾斜的倾斜面 1025。驱动器 15，16 和 17 设置于相应的墨接纳室 9，10 和 11 中的倾斜面 1025 上。

防波壁可在各墨接纳室 9，10 和 11 内部，按照图 4 所示的方式设置。

此外，驱动器 15，16 和 17 也可设置于容器 8 中的相互邻接的壁之间的边界处。在此场合，防波壁可在各墨接纳室 9，10 和 11 内部，按照图 11~图 13 所示的方式设置。

图 18 为表示图 1(A)，图 1(B)所示的墨盒所适用的喷墨打印

机的主要部分的实施例的剖面图。可沿打印纸的宽度方向往复移动的滑架 30 包括副墨盒装置 33，且打印头 31 设置于副墨盒装置 33 的底面。此外，墨供给针 32 设置于副墨盒装置 33 中的墨盒放置面一侧。还有，本实施例还可采用图 1(A)，图 1(B)所示的墨盒。因此，防波壁 1192a 设置于与驱动器 106 相对的位置。但是，也可采用图 2~图 17 所示的墨盒，以代替图 1(A)，图 1(B)所示的墨盒。因此，本实施例也可采用图 2~图 17 中的防波壁。

图 19 为作为本发明的液体容器的实施例的，副墨盒装置 33 的实施例的剖面图。该副墨盒装置 33 包括墨供给针 32，墨接纳室 34，膜阀 36 和过滤器 37。在墨接纳室 34 内部，接纳从墨盒供给，通过墨供给针 32 的墨。膜阀 36 按照通过墨接纳室 34 与墨供给通路 35 之间的压力差实现开闭的方式设置。将墨供给通路 35 为与打印头 31 连通，从而构成墨供向打印头的结构。

还有，驱动器 106 也可按照下述方式构成，该方式为：其设置于副墨盒装置 33 的壁中的，沿与墨的液面相垂直的方向延伸的侧壁 1050 上。驱动器 106 按照可通过设置于侧壁 1050 上的通孔 1001c 而与墨接纳室 34 内部的墨相接触的方式安装。防波壁 1192q 按照与驱动器 106 相对的方式，从过滤器 37 朝墨的液面的上方延伸。在位于墨的液面上方的顶壁 1060 与防波壁 1192q 之间，形成间隙。

在驱动器 106 与防波壁 1192q 之间，形成间隙。在墨盒内部盛满墨时，墨充满于驱动器 106 与防波壁 1192q 之间的间隙。在墨盒内部的墨消耗完时，该间隙按照墨不保持于驱动器 106 与防波壁 1192q 之间的间隙中的方式设置。即，在驱动器 106 与防波壁 1192q 之间，没有保持墨的毛细管力。

从侧壁 1050 的方向看到的副墨盒装置 33 的剖面图与图 5(B) 所示的墨盒的剖面图类似。在与侧壁 1050 相邻的侧壁(图中未示出)与防波壁 1192q 之间, 形成间隙。位于驱动器 106 周边处的墨的液面的标高等于容器 1 中的其它区域的墨的液面的标高。因此, 随着墨接纳室 34 内部的墨消耗, 位于侧壁 1050 与防波壁 1192q 之间的墨的液面也会下降。于是, 不会有驱动器 106 对墨的消耗状况进行误检测的情况。

此外, 防波壁 1192q 距过滤器 37 的距离可根据驱动器 106 相对墨的液面的位置, 或因墨的粘性等造成的墨的波所产生的容易度而变化。此外, 防波壁 1192q 与侧壁 1020 之间的间距也可随驱动器 106 相对副墨盒装置 33 的位置, 驱动器 106 中的振动区域的大小, 或墨的性质而改变。

如图 18 所示, 如果将副墨盒装置 33 中的墨供给针 32 插入容器 1 的墨供给口 2, 则使阀体 6 抵抗弹簧 5 后退, 从而形成墨流动通路, 使容器 1 内部的墨流入墨接纳室 34 中。在墨填充于墨接纳室 34 中的阶段, 使打印头 31 中的喷嘴口处于负压状态, 在墨填充于打印头 31 中之后, 进行打印动作。

如果随着打印动作, 打印头 31 中的墨将被消耗, 由于膜阀 36 中的下游侧的压力降低, 这样如图 19 所示, 膜阀 36 便与阀体 38 分离开, 实现打开。由于膜阀 36 打开, 墨接纳室 34 中的墨通过墨供给通路 35, 流向打印头 31。随着墨朝打印头 31 的流入, 容器 1 中的墨便通过墨供给针 32, 流入到副墨盒装置 33 中。

再有, 驱动器 106 和防波壁可设置于墨盒或副墨盒装置中的任何一个上, 但是也可同时设置于墨盒和副墨盒装置这两者上。

通过将驱动器 106 和防波壁同时设置于驱动器和副墨盒装置这两者上,则可用更高的精度检测墨盒或副墨盒装置中的墨用完的情况。比如,在设置于墨盒上的驱动器 106 检测到墨用完后,逐渐地测定打印头进行喷墨的喷射次数,在喷射次数达到规定的喷射次数的场合,或在设置于副墨盒装置 33 上的驱动器 106 检测到墨用完的场合中的任何一个的场合发生时,可按照停止打印的方式设定。另外,也可在设置于墨盒上的驱动器 106 检测到墨用完后的喷射次数达到规定的喷射次数的场合,以及设置于副墨盒装置 33 上的驱动器 106 检测到墨用完的场合这两个场合同时发生时,按照停止打印的方式设定。

在打印机的动作期间,还可以预定的周期,按照向驱动器 106 供给驱动信号的方式设置。

图 20 为本发明的液体容器实施例的,副墨盒装置 33 的再一个实施例的剖面图。驱动器 106 设置于侧壁 1050 上。防波壁 1192r 从位于墨的液面上方的顶壁 1060,朝墨的液面的下方延伸。在防波壁 1192r 的底端 192a 与过滤器 37 之间,形成间隙。另外,在防波壁 1192r 与和侧壁 1050 相邻的侧壁之间,形成间隙。与图 19 的实施例相同,在防波壁 1192r 与驱动器 106 之间,没有保持墨的毛细管力。

由于在防波壁 1192r 与和侧壁 1050 相邻的侧壁之间,形成间隙,这样驱动器 106 周边处的墨的液面的标高等于容器 34 中其它区域的墨的液面标高。因此,通过驱动器 106 相对墨的液面位置,对墨用完的情况进行检测。

图 21 为本发明的液体容器的实施例的,副墨盒装置 33 的另一个实施例的剖面图。驱动器 106 设置于侧壁 1050 上。防波壁

1192s 从顶壁 1060 延伸至过滤器 37。与图 19 的实施例相同，在防波壁 1192s 与驱动器 106 之间，没有保持墨的毛细管力。

此外，在防波壁 1192s 与和侧壁 1050 相邻的侧壁之间，形成间隙。因此，驱动器 106 周边处的墨的液面的标高等于容器 34 中的其它区域的墨的液面的标高。

图 22(A)~图 22(C)和图 23(A)~图 23(F)表示作为压电装置的一个实施例的驱动器 106 中的具体结构和等效电路。在这里所称的“驱动器”用于通过检测声阻抗变化，而检测液体容器内的液体消耗状况的方法。特别是，上述驱动器用于下述方法，该方法指以借助残余振动检测频率的方式，至少通过检测声阻抗的变化，而检测液体容器内的液体的消耗状况。图 22(A)为驱动器 106 的放大俯视图。图 22(B)表示驱动器 106 的 B—B 剖面图。图 22(C)表示驱动器 106 的 C—C 剖面图。而且，图 23(A)和图 23(B)表示驱动器 106 的等效电路。另外，图 23(C)和图 23(D)分别表示墨盒内部盛满墨时的驱动器 106 的周边和其等效电路，图 23(E)和图 23(F)分别表示墨盒内部没有墨时的驱动器 106 的周边和其等效电路。

驱动器 106 包括基板 178，基本在其中间处，开设圆形的开口 161；振动板 176，其按照覆盖开口 161 的方式，设置于基板 178 中的一个面(下面称为“外面”)上；压电层 160，其设置于振动板 176 的外面一侧；顶部电极 164 和底部电极 166，这两个电极从两侧夹持压电层 160；顶部电极端子 168，其与顶部电极 164 导通；底部电极端子 170，其与底部电极 166 导通；辅助电极 172，其设置于顶部电极 164 和顶部电极端子 168 之间，并且与这两者导通。上述压电层 160，顶部电极 164 和底部电极 166

分别具有作为相应的主要部分的圆形部分。上述压电层 160，顶部电极 164 和底部电极 166 中的相应圆形部分形成压电元件。

振动板 176 按照覆盖开口 161 的方式，形成于基板 178 的外面上。空腔 162 由与振动板 176 中的开口 161 相对的部分和基板 178 的外面的开口 161 形成。基板 178 中的与压电元件相对一侧的面(下面称为“内面”)与液体容器一侧相对，空腔 162 按照与液体相接触的方式构成。振动板 176 按照下述方式，将液体密封地安装于基板 178 上，该方式为：即使液体流入空腔 162 内部时，液体仍不会泄漏到基板 178 的外面侧。

底部电极 166 位于振动板 176 的外面，即与液体容器相对一侧的面上，其按照下述方式安装，该方式为：作为底部电极 166 的主要部分中的圆形部分的中心与开口 161 的中心基本保持对齐。另外，底部电极 166 的圆形部分的面积按照小于开口 161 的面积的方式设定。在底部电极 166 的外面侧，压电层 160 按照下述方式形成，该方式为：其圆形部分的中心与开口 161 的中心基本保持对齐。压电层 160 的圆形部分的面积按照下述方式设定，该方式为：该面积小于开口 161 的面积，并且大于底部电极 166 的圆形部分的面积。

而且，在压电层 160 的外面侧，顶部电极 164 按照下述方式形成，该方式为：作为其主要部分的圆形部分的中心与开口 161 的中心基本保持对齐。顶部电极 164 的圆形部分的面积按照下述方式设定，该方式为：该面积小于开口 161 和压电层 160 的圆形部分的面积，并且大于底部电极 166 的圆形部分的面积。

因此，压电层 160 的主要部分为下述结构，即其顶部电极 164 的主要部分和底部电极 166 的主要部分，分别从外面侧和内

面侧夹持住，从而可高效地变形驱动压电层 160。作为压电层 160，顶部电极 164 和底部电极 166 中的相应主要部分的圆形部分可形成驱动器 106 中的压电元件。按照上述方式，压电元件可与振动板 176 连接。另外，在顶部电极 164 中的圆形部分，压电层 160 中的圆形部分，底部电极 166 中的圆形部分，以及开口 161 中，面积最大的为开口 161。由于上述结构，振动板 176 中实际振动的振动区域由开口 161 确定。此外，由于顶部电极 164 中的圆形部分，压电层 160 中的圆形部分，以及底部电极 166 中的圆形部分的面积小于开口 161，这样振动板 176 更加容易产生振动。此外，在与压电层 160 导通的底部电极 166 中的圆形部分和顶部电极 164 中的圆形部分中，底部电极 166 中的圆形部分较小。因此，由底部电极 166 中的圆形部分来确定压电层 160 中产生压电效果的部分。

压电层 160 的圆形部分的中心，顶部电极 164，以及底部电极 166 基本上与开口 161 的中心对齐，并共同组成压电元件。而且，用以确定振动板 176 的振动区域的圆形开口 161 的中心大体上位于驱动器 106 的中心。因此，驱动器 106 的振动区域的中心与驱动器 106 的中心是对齐的。由于压电元件的主要部分和振动板 176 的振动区域呈圆形，所以驱动器 106 的振动区域是关于驱动器 106 中心对称的。

由于振动区域关于驱动器 106 中心对称，故可以防止由不对称结构导致的残余振动的励起。因此，检测共振频率的准确度将得到提高。此外，由于振动区域关于驱动器 106 中心对称，所以驱动器 106 很容易生产，并且可以减少每一压电元件形状上的不均衡。由此，可以减少压电元件 174 中每一不均衡的共振频率。

此外，因为振动区域是呈等轴形的，所以在结合过程中很难通过嵌合上的不均衡加以改变。也就是说，振动区域将均衡地嵌合在液体容器中。因此，驱动器106很容易装在液体容器上。

此外，由于振动板176的振动区域是圆形的，底部共振模式，例如，主要的振动模式支配压电层160的残余振动，并由此在振动模式上出现峰值。这样，峰值和噪音可清楚地区分开，以便振动频率得到清楚的检测。此外，振动频率检测的准确性可通过加大圆形振动板176的振动区域的面积得到进一步提高，因为反向电动势振幅的不同和共振频率振幅的不同是通过容纳在液体容器中的液体能否增加而产生的。

通过振动板176的振动产生的移动比通过基板178的振动产生的移动要大。驱动器176有一个双层结构，其由一个带有很难以通过振动被移动的小的顺量的基板178和一个带有很容易通过振动被移动的大的顺量的振动板176组成。经由该双层结构，驱动器106可通过基板178牢固地安装在液体容器上，同时，振动板176的移动可以通过振动得到增加。因此，反向电动势振幅的不同和共振频率振幅的不同依容纳在液体容器中的液体能否增加而定。此外，由于振动板176的顺量大，因此振动的衰减较小，以便使检测振动频率的精确度得到提高。驱动器106的振动节点位于空腔162周围，即，开口161的周边。

顶部电极端子168以通过辅助电极172，与顶部电极164导通的方式，形成于振动板176的外面侧。底部电极端子170按照与底部电极166导通的方式，形成于振动板176的外面侧。由于顶部电极164形成于压电层160的外面侧，这样在与顶部电极端子168连接的途中，必须要形成厚度等于压电层160的厚度

和底部电极 166 的厚度的总和的台阶。仅仅通过顶部电极 164，难于形成该台阶，即使在可形成该台阶的情况下，顶部电极 164 与顶部电极端子 168 之间的连接仍是较弱的，且具有切断的危险。因此，把辅助电极 172 用作辅助部件，将顶部电极 164 与顶部电极端子 168 连接。通过采用上述方式，形成压电层 160 以及顶部电极 164 均支承于辅助电极 172 上的结构，从而可获得所需的机械强度，另外可确实将顶部电极 164 与顶部电极端子 168 连接。

此外，压电元件，与振动板 176 中的，与压电元件面对的振动区域为在驱动器 106 中实际产生振动的振动部。另外，包含于驱动器 106 中的部件最好通过相互烧制的方式，形成一体。通过整体形成的驱动器 106，便可更容易地对驱动器 106 进行操作。还有，通过提高基板 178 的强度，可使振动特性增加。即，通过提高基板 178 的强度，只有驱动器 106 中的振动部产生振动，而驱动器 106 中的振动部以外的部分不产生振动。此外，为了使驱动器 106 中的振动部以外的部分不产生振动，针对提高基板 178 的强度的情况，可减小驱动器 106 中的压电元件的厚度和尺寸，从而减小振动板 176 的厚度。

作为压电层 160 的材料，最好采用锆酸钛酸铅(PZT)，锆酸钛酸铅镧(PLZT)，或不使用铅的无铅压电膜，作为基板 178 的材料，最好采用氧化锆或氧化铝。还有，最好振动板 176 采用与基板 178 相同的材料。顶部电极 164，底部电极 166，顶部电极端子 168 和底部电极端子 170 可采用具有导电性的材料，比如，金，银，铜，金铂合金，铝，镍等金属。

按照上述方式构成的驱动器 106 可用于接纳液体的容器。比

如，可安装于喷墨打印机中所采用的墨盒，墨箱，或接纳用于清洗打印头的清洗液的容器等中。

图 22(A)~图 22(C)和图 23(A)~图 23(F)所示的驱动器 106 按照下述方式安装，该方式为：在液体容器中的规定部位，使空腔 162 与接纳于液体容器内的液体相接触。在液体容器中有足够接纳液体的场合下，空腔 162 内部和其外侧充满液体。如果液体容器中的液体消耗，则其液面降低到驱动器安装位置以下的标高，此时处于下述状态，即空腔 162 内部没有液体，或仅在空腔 162 内部残留液体，在其外侧存在气体。驱动器 106 检测该状态的变化时，产生的声阻抗的差值。由此，驱动器 106 可对液体容器中是否接纳足够的液体，或是否消耗了一定量以上的液体情况进行检测。此外，驱动器 106 还可查明液体容器内的液体种类。

下面对采用驱动器的液面检测原理进行描述。

为了检测介质的声阻抗变化，需要测定介质的阻抗特性或导纳特性。在测定阻抗特性或导纳特性时，可采用比如传送电路。该传送电路通过对介质施加一定电压，改变频率，从而测定流过介质的电流。或，传送电路通过向介质供给一定的电流，改变频率，测定施加于介质上的电压。通过传送电路测定的电流值或电压值的变化表示声阻抗的变化。此外，电流值或电压值形成的极大或极小的频率 f_m 的变化也表示声阻抗的变化。

与上述的方法不同，驱动器可仅通过共振频率的变化，检测液体的声阻抗的变化。作为利用液体的声阻抗的变化的方法，可采用在驱动器中的振动部振动后，通过测定振动部中残存的残余振动而造成的反向电动势，来检测共振频率，在此方法中，可采用比如压电元件。压电元件为通过在驱动器中的振动部残存的残

余振动，传送反向电动势的元件，该反向电动势的值随驱动器中的振动部的振幅而变化。因此，驱动器中的振动部的振幅越大，越容易检测。此外，反向电动势的值发生变化的周期随驱动器中的振动部的残余振动的频率而变化。于是，驱动器中的振动部的频率与反向电动势的频率是相对应的。在这里，共振频率指驱动器中的振动部，与和该振动部相接触的介质之间处于共振状态的频率。

为了获得共振频率 f_s ，可通过振动部和介质处于共振状态时的反向电动势的测定而将获得的波形进行傅里叶变换。由于驱动器的振动不仅伴随单向的变形，而且伴随挠曲，伸长等各种变形，这样便具有包含频率 f_s 的各种频率。因此，在压电元件与介质处于共振状态时可将反向电动势的波形进行傅立叶变换，指定最主要的频率成份，从而判断共振频率 f_s 。

频率 f_m 指介质的导纳值为最大或阻抗值为最小时的频率。如果为共振频率 f_s ，则由于介质的介电损耗或机械损失等原因，使频率 f_m 相对共振频率 f_s ，产生微小的误差。但是，由于从实测的频率 f_m 推导出的共振频率 f_s 较费时间，一般是将频率 f_m 代替共振频率。在这里，通过将驱动器 106 的输出输入到传送电路中的方式，该驱动器 106 便可至少检测声阻抗。

经实验证明，通过下述多个方法指定的共振频率之间基本上没有差别，该下述多个方法指通过测定介质的阻抗特性或导纳特性，测定频率 f_m 的方法，以及通过测定驱动器中的振动部的残余振动而造成的反向电动势，测定共振频率 f_s 的方法。

驱动器 106 中的振动区域指构成振动板 176 中的，由开口 161 确定的空腔 162 的部分。在液体容器的内部填充足够量的液

体的场合，液体充满于空腔 162 内部，振动区域与液体容器内的液体相接触。在液体容器内部，当没有足够量的液体时，振动区域与残留于液体容器内部的空腔中的液体相接触，或不与液体相接触，与气体或真空相接触。

在本发明的驱动器 106 中设置空腔 162，由此，该空腔可按照液体容器内的液体残留于驱动器 106 中的振动区域中的方式设置。其理由如下。

由于驱动器 106 在液体容器中的安装位置或安装角度，会产生下述情况，即尽管液体容器内的液体的液面位于驱动器安装位置的下方，液体却附着于驱动器中的振动区域。在驱动器仅通过振动区域的液体的有无情况，来检测液体的有无，此时附着于驱动器中的振动区域的液体妨碍正确地检测液体的有无情况。比如，在液面位于驱动器安装位置的下方状态时，如果随墨盒的往复移动等，液体容器便可产生晃动，液体产生波动，液滴附着于振动区域，则驱动器会误判定为在液体容器内部，液体有足够量。于是，与此相反，通过主动地形成按照下述方式设置的空腔，该方式为：即使在液体容器内残留液体的情况下，仍可正确地检测液体的有无，则即使在液体容器产生晃动，液面呈波浪状的情况下，仍可防止驱动器的误动作。按照上述方式，通过采用具有空腔的驱动器，便可防止误动作。

另外，如图 23(E)所示，下述场合可形成液体的有无极限值，该场合指液体容器内没有液体，在驱动器 106 中的空腔 162 中残留液体容器内的液体。即，在空腔 162 的周边没有液体，空腔内的液体少于该极限值的场合，判定为没有墨，在空腔 162 的周边具有的液体，大于上述极限值的场合，判定为具有墨。比如，在

将驱动器 106 安装于液体容器的侧壁上的场合，来判定液体容器内的液体位于驱动器安装位置下方的场合是没有墨的，另外也可判定液体容器内的液体位于驱动器安装位置上方的场合是有墨的。通过按照上述方式设定极限值，即使在空腔内的墨干燥，没有墨的情况下，仍判定为没有墨，在空腔内的墨没有时，即使在因空腔晃动等原因，墨再次附着于空腔上的情况下，由于未超过极限值，从而仍可判定为没有墨。

下面，参照图 22(A)~图 22(C)和图 23(A)~图 23(F)，对根据通过反向电动势测定得出的，检测介质与驱动器 106 中的振动部的共振频率，检测液体容器内的液体状态的动作和原理进行描述。在驱动器 106 中，通过顶部电极端子 168 和底部电极端子 170，分别对顶部电极 164 和底部电极 166 施加电压。在压电层 160 中的，在顶部电极 164 和底部电极 166 夹持的部分，产生电场。由于该电场的作用，压电层 160 发生变形。由于压电层 160 发生变形，振动板 176 中的振动区域以挠曲的方式振动。在压电层 160 发生变形之后，不久便以挠曲方式的振动残存于驱动器 106 中的振动部中。

残余振动指驱动器 106 中的振动部与介质的自由振动。于是，通过使施加于压电层 160 上的电压变为脉冲波形或矩形波的方式，在施加电压之后，可以很容易地使振动部与介质处于共振状态。由于残余振动由驱动器 106 中的振动部产生，这样还使压电层 160 产生变形。因此，压电层 160 会产生反向电动势。该反向电动势通过顶部电极 164，底部电极 166，顶部电极端子 168 和底部电极端子 170 检测。由于通过所检测出的反向电动势，可指定共振频率，这样可对液体容器内的液体的状态进行检测。

一般，共振频率 f_s 表示为：

$$f_s = 1 / (2 \times \pi \times (M \times C_{\text{振动部}})^{1/2}) \quad (\text{公式 1})$$

在这里， M 表示振动部的阻抗 $M_{\text{振动部}}$ 与附加阻抗 M' 的总和。

$C_{\text{振动部}}$ 表示振动部的顺量。

图 22(C) 为本实施例中的，空腔中没有残留墨时的驱动器 106 的剖面图。图 23(A) 和图 23(B) 表示空腔中没有残留墨时的驱动器 106 中的振动部与空腔 162 的等效电路。

$M_{\text{振动部}}$ 表示将振动部的厚度与振动部的密度的乘积值除以振动部的面积得出的值，更具体地说，如图 23(A) 所示， $M_{\text{振动部}}$ 表示为：

$$M_{\text{振动部}} = M_{\text{压电层}} + M_{\text{电极 1}} + M_{\text{电极 2}} + M_{\text{振动板}} \quad (\text{公式 2})$$

在这里， $M_{\text{压电层}}$ 表示将振动部中的压电层 160 的厚度与压电层 160 的密度的乘积值除以压电层 160 的面积得出的值。 $M_{\text{电极 1}}$ 表示将振动部中的顶部电极 164 的厚度与顶部电极 164 的密度的乘积值除以顶部电极 164 的面积得出的值。 $M_{\text{电极 2}}$ 表示将振动部中的底部电极 166 的厚度与底部电极 166 的密度的乘积值除以底部电极 166 的面积得出的值。 $M_{\text{振动板}}$ 表示将振动部中的振动板 176 的厚度与振动板 176 的密度的乘积值除以振动板 176 的面积得出的值。但是，按照 $M_{\text{振动部}}$ 可根据作为振动部的整体的厚度，密度和面积计算出的方式，在本实施例中，最好压电层 160，顶部电极 164，底部电极 166 和振动板 176 中的振动区域中的相应面积中的，具有上述的大小关系的值的相互面积差是极小的。此外，在本实施例中，最好在压电层 160，顶部电极 164 和底部电极 166 中，作为它们主要部分的圆形部分以外的部分相对上述主要部分来说，是很微小的可忽略不计。因此，在驱动器 106 中，

$M_{\text{振动部}}$ 为顶部电极 164，底部电极 166，压电层 160 和振动板 176 中的振动区域的相应声质量的总和。另外，顺量 $C_{\text{振动部}}$ 指由顶部电极 164，底部电极 166，压电层 160 和振动板 176 中的振动区域形成的部分的顺量。

此外，图 23(A)，图 23(B)，图 23(D)，图 23(F) 表示驱动器 106 中的振动部与空腔 162 的等效电路，但是在这些等效电路中， $C_{\text{振动部}}$ 表示驱动器 106 中的振动部的顺量。 $C_{\text{压电层}}$ ， $C_{\text{电极 1}}$ ， $C_{\text{电极 2}}$ 和 $C_{\text{振动板}}$ 分别表示振动部中的压电层 160，顶部电极 164，底部电极 166 和振动板 176 的顺量。 $C_{\text{振动部}}$ 由下面的公式 3 表示。

$$1/C_{\text{振动部}} = (1/C_{\text{压电层}}) + (1/C_{\text{电极 1}}) + (1/C_{\text{电极 2}}) + (1/C_{\text{振动板}}) \quad (\text{公式 3})$$

上述公式 2 和 3 还可按照图 23(A)，图 23(B) 所示的方式表示。

顺量 $C_{\text{振动板}}$ 是通过对振动部的单位面积施加压力时所产生的变形，表示可接纳介质的体积。另外，顺量 $C_{\text{振动板}}$ 还可表示变形的容易度。

图 23(C) 为下述场合的驱动器 106 的剖面图，该场合指液体容器中可接纳足够的液体，并在驱动器 106 的振动区域的周边处充满液体。图 23(C) 中的 $M'_{\text{最大值}}$ (M'_{max}) 表示下述场合的附加声质量的最大值，该场合指液体容器中接纳足够的液体，在驱动器 106 的振动区域的周边处充满液体。该 M'_{max} 表示为：

$$M'_{\text{max}} = (\pi \times \rho / (2 \times k^3) \times (2 \times (2 \times k \times a)^3 / (3 \times \pi))) / (\pi \times a^2)^2 \quad (\text{公式 4})$$

(a 表示振动部的半径， ρ 表示介质的密度， k 表示波数。)

此外，公式 4 在驱动器 106 中的振动区域也可作为半径 a 的圆形。附加声质量 M' 为表示通过位于振动部附近的介质的作用，

振动部的质量看上去增加的量。根据公式 4 可知， $M'max$ 随振动部的半径 a ，介质的密度 ρ 而增加。

波数 k 表示为：

$$k = 2 \times \pi \times f_{\text{振动部}} / c \quad (\text{公式 5})$$

($f_{\text{振动部}}$ 表示未接触到液体时的振动部的共振频率。 c 表示在介质中传播的声音的速度。)

图 23(D) 表示图 23(C) 的场合驱动器 106 中的振动部和空腔 162 的等效电路，该场合指液体容器中接纳有足够的液体，在驱动器 106 中的振动区域的周边处充满有液体。

图 23(E) 表示下述场合的驱动器 106 的剖面图，该场合指液体容器中的液体消耗，在驱动器 106 中的振动区域的周边处虽没有液体，但在驱动器 106 中的空腔 162 内部仍残留有液体。公式 4 表示比如，在液体容器中盛满液体的场合，可根据墨的密度 ρ 等而确定的最大的声质量 $M'max$ 。在液体容器中的液体消耗，在空腔 162 内部残留有液体，同时位于驱动器 106 中的振动区域的周边处的液体处变为气体或真空的场合，上述 M' 表示为：

$$M' = \rho \times t / S \quad (\text{公式 6})$$

t 表示振动的介质的厚度。 S 表示驱动器 106 中振动区域的面积。在该振动区域为半径 a 的圆形场合， $S = \pi \times a^2$ 。于是，附加声质量 M' 在下述场合，按照公式 4 计算，该场合指液体容器中可接纳足够的液体，在驱动器 106 中的振动区域的周边处充满液体。上述 M' 在下述场合，按照公式 6 计算，该场合指液体消耗，在空腔 162 内部残留有液体，同时位于驱动器 106 中的振动区域的周边处没有液体。

在这里，如图 23(E) 所示，下述场合的附加声质量 M' 可定为

M'_{cav} ，该场合指液体容器中的液体消耗，在驱动器 106 中的振动区域的周边处虽没有液体，但在驱动器 106 中的空腔 162 内部仍残留有液体，其与驱动器 106 中的振动区域的周边处充满液体的场合的附加声质量 M'_{max} 不同。

图 23(F)表示图 23(E)的场合的驱动器 106 中的振动部和空腔 162 的等效电路，该场合指液体容器中的液体消耗，在驱动器 106 中的振动区域的周边处虽没有液体，但在驱动器 106 中的空腔 162 内部仍残留有液体。

在这里，与介质的状态有关的参数在公式 6 中，指介质的密度 ρ 和介质的厚度 t 。在液体容器中接纳有足够的液体的场合，液体与驱动器 106 中的振动部相接触，在液体容器中没有接纳足够的液体的场合，液体残留于空腔的内部，或气体或真空与驱动器 106 中的振动部相接触。如果驱动器 106 的周边的液体消耗，在图 23(C)的 M'_{max} 变为图 23(E)的 M'_{cav} 的过程中的附加声质量为 M'_{var} ，则由于介质的厚度 t 随液体容器内部的液体的接纳状态而发生变化，这样附加声质量 M'_{var} 变化，共振频率也变化。于是，通过指定共振频率 f_s ，可对液体容器内部的液体的有无情况进行检测。在这里，在按照图 23(E)所示的方式， $t = d$ 的场合，如果采用公式 6 表示 M'_{cav} ，可将空腔的深度 d 代入公式 6 中的 t ，则 M'_{cav} 表示为：

$$M'_{cav} = \rho \times d / S \quad (\text{公式 7})$$

另外，即使在介质为种类相互不同的液体情况下，由于成份的不同，其相应的密度 ρ 也不同，这样附加声质量 M' 发生变化，共振频率也变化。于是，通过指定共振频率 f_s ，便可检测液体的种类。此外，在墨或空气中的任何一个与驱动器 106 中的振动

部相接触，而不混合的场合下，同样可通过公式 4 进行计算，检测 M' 的变化值。

图 24(A) 为表示墨盒内的墨量，与墨和振动部的共振频率 f_s 之间的关系的曲线图。在这里，对作为液体的一个实例的墨的场合进行描述。纵轴表示共振频率 f_s ，横轴表示墨量。当墨的成分为一定时，随着墨残余量的降低，共振频率 f_s 上升。

在墨容器中接纳有足够的墨，在驱动器 106 中的振动区域的周边处充满墨的场合，其最大的附加声质量 M'_{\max} 为公式 4 表示的值。在墨消耗，空腔 162 内残留有液体，同时在驱动器 106 中的振动区域的周边没有充满墨时，附加声质量 M'_{var} 根据介质的厚度 t ，通过公式 6 计算出。由于公式 6 中的 t 为振动的介质的厚度，这样可将驱动器 106 中的空腔 162 的 d (参照图 22(B)) 减小，即，使基板 178 的厚度减小到足够小，这样还可检测到墨慢慢消耗的过程 (参照图 23(C))。在这里， $t_{\text{墨}}$ 为振动的墨的厚度， $t_{\text{墨}} - \max$ 为 M'_{\max} 中的 $t_{\text{墨}}$ 。比如，在墨盒的底面，驱动器 106 相对墨的液面基本上是水平设置。如果墨消耗，墨的液面从驱动器 106 就会到达 $t_{\text{墨}} - \max$ 的高度以下，则根据公式 6， M'_{\max} 慢慢地变化，根据公式 1，共振频率 f_s 慢慢地变化。于是，只要墨的液面在 t 的范围内，驱动器 106 便可慢慢地检测墨的消耗状况。

此外，通过使驱动器 106 中的振动区域的尺寸或长度增加，并且将其沿纵向设置，则随着墨的消耗造成的液面的位置，公式 6 中的 S 发生变化。于是，驱动器 106 还可检测墨慢慢消耗的过程。比如，在墨盒的侧壁上，驱动器 106 基本上与墨的液面相垂直地设置。如果墨消耗，墨的液面到达驱动器 106 中的振动区域，

由于随着液位的降低，附加声质量 M' 的减少，则根据公式(1)，共振频率 f_s 逐渐增加。于是，只要墨的液面在空腔 162 的直径 $2a$ (图 23(C))的范围内，驱动器 106 便可慢慢地检测墨的消耗状况。

图 24(A)中的曲线 X 表示接纳于下述场合的墨箱内的墨量，与墨和振动部的共振频率 f_s 之间的关系，该下述场合指驱动器 106 中的空腔 162 足够浅的场合，或驱动器 106 中的振动区域足够大或长的场合。可理解，随着墨箱内的墨量减少，而使墨和振动部的共振频率 f_s 慢慢地变化的状态。

更具体地说，具有下述场合，该场合指可检测墨慢慢地消耗的过程的场合，以及在驱动器 106 中的振动区域的周边处，其密度相互是不同的液体与气体均存在，并且受到振动的场合。随着上述墨的逐渐消耗，在驱动器 106 中的振动区域的周边处受到振动的介质中，液体减少，而气体增加。比如，在驱动器 106 相对墨的液面水平设置的场合，当 $t_{\text{墨}}$ 小于 $t_{\text{墨}} - \max$ 时，受到驱动器 106 的振动的介质同时包括液体和气体。于是，如果驱动器 106 中的振动区域的面积为 S ，通过气体附加质量表示为小于公式 4 中的 M'_{\max} 的状态，则下述公式成立，该公式为：

$$M' = M'_{\text{空气}} + M'_{\text{墨}} = \rho_{\text{空气}} \times t_{\text{空气}} / S + \rho_{\text{墨}} \times t_{\text{墨}} / S \quad (\text{公式 8})$$

在这里， $M'_{\text{空气}}$ 表示空气的声质量， $M'_{\text{墨}}$ 表示墨的声质量。 $\rho_{\text{空气}}$ 表示空气的密度， $\rho_{\text{墨}}$ 表示墨的密度。 $t_{\text{空气}}$ 表示受振动的空气厚度， $t_{\text{墨}}$ 表示受振动的墨厚度。随着在受驱动器 106 中的振动区域周边处的振动的介质中的液体的减少时，气体的增加，且驱动器 106 相对墨的液面基本上以水平设置时， $t_{\text{空气}}$ 增加， $t_{\text{墨}}$ 减少。由此， M'_{var} 也将慢慢地减少，共振频率慢慢地增加。于是，

可检测残留于墨箱内的墨量或墨的消耗量。此外，在公式 7 中仅有液体的密度一项的原因在于：假定相对液体的密度，空气的密度小到可忽略不计的程度。

在驱动器 106 基本上沿与液体的液面相垂直的方向设置的场合，可将其视为驱动器 106 中的振动区域中的，受驱动器 106 的振动的介质仅为墨的区域，以及受驱动器 106 的振动的介质仅为气体的区域的并联的等效电路(图中未示出)。如果将受驱动器 106 的振动的介质仅为墨的区域的面积定为 $S_{\text{空气}}$ ，将受驱动器 106 的振动的介质仅仅为气体的区域的面积定为 $S_{\text{墨}}$ ，则下述公式成立，该公式为：

$$1/M' = 1/M'_{\text{空气}} + 1/M'_{\text{墨}} = S_{\text{空气}} / (\rho_{\text{空气}} \times t_{\text{空气}}) + S_{\text{墨}} / (\rho_{\text{墨}} \times t_{\text{墨}}) \quad (\text{公式 9})$$

还有，公式 9 适合用于在驱动器 106 中的空腔中没有保持有墨的场合。对于在驱动器 106 中的空腔中保持有墨的场合，可通过公式 7，公式 8 和公式 9 计算。

另外，基板 178 的厚度较厚，即空腔 162 的深度 d 较深， d 比较接近介质的厚度 $t_{\text{墨}} - \max$ 的场合，或在采用与液体容器的高度相比较，振动区域很小的驱动器的场合，实际上通过相对检测墨慢慢地减少的过程情况，来检测墨的液面是位于驱动器的安装位置的上方位置，还是下方位置。换言之，是检测驱动器的振动区域的墨的有无。比如，图 24(A) 的曲线 Y 是表示较小的圆形的振动区域的场合的墨箱内的墨量，以及墨和振动部的共振频率 f_s 之间的关系。墨箱内的墨的液面在通过驱动器的安装位置的前后的墨量 Q 之间时，墨和振动部的共振频率 f_s 呈现急剧变化的状态。由此，可检测在墨箱内部，是否残留有规定量的墨。

驱动器 106 通过直接与液体接触来检测液体的存在，因而利

用驱动器 106 来检测液体的存在的方法比通过软件来计算墨的消耗的数量方法更为正确。此外，利用电极来检测墨的存在的方法由于其在液体容器上的安装位置和墨的种类而使传导性受到影响，但是利用驱动器 106 来检测液体的存在并不受其在液体容器上的安装位置和墨的种类的影响。由于振动和液体的存在的检测都可以通过单一的驱动器 106 来进行，因而比起利用分别感应振动和液体的存在的检测的方法来说安装在液体容器上的传感器的数量就减少了。因此，液体容器可以制造成较低的价格。此外，由于驱动器 106 的运行而产生的声音可以通过将压电层 160 的振动的频率设置不同于声音的频率的方法来降低。

图 24(B)表示图 24(A)中的曲线 Y 的墨的密度，与墨和振动部的共振频率 f_s 之间的关系。作为液体，以墨作为实例。如图 24(B)所示，如果墨的密度增加，由于附加声质量增加，所以使共振频率 f_s 减小。即，共振频率 f_s 随墨的种类而不同。于是，通过测定共振频率 f_s ，在再次填充墨时，可确认是否混入密度不同的墨。

即，可识别接纳其种类相互不同的墨的墨箱。

下面对下述场合进行具体描述，可正确地检测液体状态的条件，该场合指按照即使在液体容器内的液体用完的情况下，在空腔 162 内部仍残留有墨的方式，设定空腔的尺寸与形状。如果驱动器 106 可在液体充满空腔 162 内部的场合，检测液体的状态，则即使在液体未充满空腔 162 的内部的情况下，仍可检测液体的状态。

共振频率 f_s 为声质量 M 的函数。声质量 M 为振动部的声质量 $M_{\text{振动部}}$ 与附加声质量 M' 的总和。在这里，附加声质量 M' 与液

体的状态有关。附加声质量 M' 指表示由于振动部附近处的介质的作用，使振动部的质量看上去增加。即，指由于振动部的振动，通过所吸收的介质而使振动部的质量增加的量。

于是，在 M'_{cav} 大于公式 4 中的 M'_{max} 的场合，看上去所吸收的介质全部为残留于空腔 162 内部的液体。由此，与在液体容器内部盛满液体的状态相同。由于在此场合中， M' 没有发生变化，这样共振频率 f_s 也不发生变化。因此，驱动器 106 不能够检测液体容器内的液体的状态。

在 M'_{cav} 小于公式 4 中的 M'_{max} 的场合中，看上去所吸收的介质为残留于空腔 162 内部的液体，以及液体容器内的气体或真空。由于此时，在液体容器内部盛满液体的状态不同， M' 发生变化，因此共振频率 f_s 发生改变。于是，驱动器 106 可检测液体容器内的液体的状态。

即，在液体容器内的液体用完的状态，在驱动器 106 中的空腔 162 的内部残留液体的场合，驱动器 106 可正确地检测液体状态的条件是指 M'_{cav} 小于 M'_{max} 的场合。还有，驱动器 106 可正确地检测液体的状态的条件 $M'_{max} > M'_{cav}$ 与空腔 162 的形状无关。

在这里， M'_{cav} 是指其容积基本上等于空腔 162 的容积液体的质量。因此，根据 $M'_{max} > M'_{cav}$ 这个不等式，驱动器 106 可正确地检测液体状态的条件可表示为空腔 162 的容积条件。比如，如果圆形的空腔 162 的开口 161 的半径可由 a 表示，另外空腔 162 的深度可由 d 表示，则下述公式成立，该公式为：

$$M'_{max} > \rho \times d / \pi a^2 \quad (\text{公式 10})$$

如果展开公式 10，则要求下述条件，该条件为：

$$a/d > 3 \times \pi / 8 \quad (\text{公式 11})$$

此外，只要在空腔 162 的形状为圆形的场合，公式 10，公式 11 便成立。如果采用非圆形的场合的 M'_{\max} 的公式，可用公式 10 中的 πa^2 代替其面积进行计算，则导出空腔的宽度和长度等的值与深度之间的关系。

因此，如果采用下述驱动器 106，该驱动器 106 可满足公式 11 的开口 161 的半径 a 和空腔 162 的深度 d 的空腔 162，则即使在液体容器内的液体为用完的状态，并且在空腔 162 内部残留有液体的情况下，以及在不发生误动作的情况下，仍可检测液体的状态。

由于附加声质量 M' 还影响声阻抗特性，这样测定因残余振动而在驱动器 106 中产生的反向电动势的方法也可至少检测声阻抗的变化。

此外，按照本实施例，测定在驱动器 106 产生振动，由于此后的残余振动而使驱动器 106 中产生反向电动势。但是，下述情况不是必须的，该情况是指由于驱动器 106 中的振动部因驱动电压造成的自振，对液体进行振动。即，由于振动部即使在本身不振荡的情况下，仍可在与其相接触的范围内的液体一起振动，这样压电层 160 以挠曲方式发生变形。该残余振动使压电层 160 可产生反向电动势，从而将该反向电动势传递给顶部电极 164 和底部电极 166。也可利用此现象，来检测介质的状态。比如，在喷墨打印机中，也可利用下述驱动器中的振动部的周围振动，检测墨箱或其内部的墨的状态，该驱动器中的振动部的周围振动是由于打印时的打印头的滑移而在滑架上作往复移动造成的振动产生的。

图 25(A)和图 25(B)表示使驱动器 106 振动后的,驱动器 106 中的残余振动的波形与残余振动的测定方法。可通过驱动器 106 振荡后的残余振动的频率变化,或振幅变化,检测墨液位相对墨盒内的驱动器 106 的安装位置标高的变化。在图 25(A)和图 25(B)中,纵轴表示驱动器 106 的残余振动所产生的反向电动势的电压,横轴表示时间。由于驱动器 106 的残余振动,如图 25(A)和图 25(B)所示,可产生电压的模拟信号的波形。接着,将该模拟变换为与信号的频率相对应的数字化的数值。

在图 25(A)和图 25(B)所示的实例中,通过测定模拟信号中的第 4~8 次脉冲之间的四个脉冲所发生的时间,来对墨的有无情况进行检测。

更具体地说,在驱动器 106 发生振荡后,对预先设定的规定的基准电压从低电压一侧横向切换到高电压一侧的次数进行计算。数字信号在第 4~8 次期间较高,通过规定的时钟脉冲,测定第 4~8 次之间的时间。

图 25(A)为墨的液面位于驱动器 106 的安装位置标高上方时的波形。图 25(B)为在驱动器 106 的安装位置标高处,没有墨时的波形。如果对图 25(A)和图 25(B)进行比较,便知道图 25(A)中的,第 4~8 次之间的时间比图 25(B)的长。换言之,随墨的有无变化,第 4~8 次的时间是不同的。利用该时间的差别,可检测墨的消耗状况。从模拟波形中的第四次开始计算是因为:在驱动器 106 的振动稳定后,开始进行测定。从第四次进行计算的情况仅为一个实例,也可从任意的次数开始进行计算。在这里,检测第 4~8 次之间的信号,可通过规定的时钟脉冲,测定第 4~8 次之间的时间。由此,计算共振频率。最好时钟脉冲为下述时钟脉冲,

其等于用于控制安装于墨盒上的半导体存储器等的时钟。另外，测定至第 8 次的时间不是必须的，也可测定任意的次数。在图 25(A)，图 25(B)中，虽然可测定第 4~8 次之间的时间，但是也可按照检测频率的电路结构，检测不同次数间隔内的时间。

比如，在墨的质量稳定，波峰的振幅变动较小的场合，为了提高检测速度，也可通过检测第 4~6 次之间的时间，计算共振频率。此外，在墨的质量不稳定，脉冲的振幅的变动较大的场合，为了正确地检测残余振动，也可检测第 4~12 次之间的时间。

还有，作为另一个实施例，还可计算规定期限内的反向电动势的电压波形的波数(图中未示出)。同样通过该方法，可计算共振频率。更具体地说，在驱动器 106 振荡之后，在规定期间，数字信号较高，对规定的基准电压从低电压一侧朝高电压一侧横向切换的次数进行计算。通过计算该次数，可对墨的有无情况进行检测。

再有，对图 25(A)和图 25(B)进行比较可知道，在下述场合，反向电动势的波形的振幅是不同的，该场合是指墨盛满于墨盒内部的场合，以及在墨盒内部没有墨的场合。于是，即使在不计算共振频率，而测定反向电动势的波形的振幅情况下，也可检测墨盒内的墨的消耗状况。更具体地说，比如，在图 25(A)中的反向电动势的波形的顶点与图 25(B)中的反向电动势的波形的顶点之间，设定基准电压。在驱动器 106 振荡后，在规定时间内，数字信号较高，反向电动势的波形横切基准电压的场合，判定没有墨。在反向电动势的波形为未横切基准电压的场合，判定具有墨。

图 26 表示驱动器 106 的制造方法。多个驱动器 106(在图 26 的实例中，具有四个)成整体形成。通过将图 26 所示的多个驱动

器的一体成形件，在相应的驱动器 106 处切断，制造图 27 所示的驱动器 106。在图 26 所示的整体形成的多个驱动器 106 中的相应压电元件为圆形的场合，可通过将一体成形件在相应的驱动器 106 处切断的方式，可制造出图 22(A)~图 22(C)所示的驱动器 106。通过整体形成多个驱动器 106，可同时高效率地制造多个驱动器 106，搬运时的操作容易进行。

驱动器 106 包括薄板或振动板 176，基板 178，弹性波发生装置或压电元件 174，端子形成部件或顶部电极端子 168，以及端子形成部件或底部电极端子 170。压电元件 174 包括压电振动板或压电层 160，顶电极或顶部电极 164，以及底电极或底部电极 166。在基板 178 的顶面上，形成振动板 176，在振动板 176 的顶面，形成底部电极 166。在底部电极 166 的顶面，形成压电层 160，在压电层 160 的顶面，形成顶部电极 164。因此，压电层 160 的主要部分按照下述方式构成，该方式为；其由顶部电极 164 的主要部分和底部电极 166 的主要部分，可从上下夹持住。

在振动板 176 上，形成多个(在图 26 的实例中，具有四个)压电元件 174。在振动板 176 的外面上，形成底部电极 166，在底部电极 166 的外面上，形成压电层 160，在压电层 160 的顶面上形成顶部电极 164。在顶部电极 164 和底部电极 166 的端部，形成顶部电极端子 168 和底部电极端子 170。四个驱动器 106 分别经过切断，而单独使用。

图 27 为表示压电元件为矩形的驱动器 106 的局部剖面图。

图 28 表示图 27 所示的驱动器 106 的整体的剖面图。在基板 178 中的与压电元件 174 相对的面，开设有通孔 178a。该通孔 178a 由振动板 176 盖住。振动板 176 由氧化铝或氧化锆等的

具有电绝缘性，并且可产生弹性变形的材料形成。压电元件 174 按照与通孔 178a 相对的方式，形成于振动板 176 上。底部电极 166 按照从通孔 178a 的区域，沿一个方向，即图 28 中的左方延伸的方式，形成于振动板 176 的外面上。顶部电极 164 按照从通孔 178a 的区域，沿与底部电极相反的方向，即图 28 中的右方延伸的方式，形成于压电层 160 的外面上。顶部电极端子 168 和底部电极端子 170 分别形成于辅助电极 172 和底部电极 166 的顶面上。底部电极端子 170 与底部电极 166 导通，顶部电极端子 168 通过辅助电极 172，与顶部电极 164 导通，从而信号在压电元件与驱动器 106 的外部之间传递。顶部电极端子 168 和底部电极端子 170 的高度大于对应于电极和压电层之和的压电元件的高度。

图 29 表示图 26 所示的驱动器 106 的制造方法。首先，通过冲压或激光加工等方式，在新的板材 940 中开设通孔 940a。上述新的板材 940 在烧制后，形成基板 178。该新的板材 940 由陶瓷等材料形成。之后，在新的板材 940 的外面，叠置新的板材 941。该新的板材 941 在烧制后，形成振动板 176。该新的板材 941 由氧化锆等材料形成。接着，在新的板材 941 的外面，通过压膜涂敷等方式，依次形成导电层 942，压电层 160，导电层 944。该导电层 942 最终形成底部电极 166，该导电层 944 最终形成顶部电极 164。接着，对所形成的新的板材 940，新的板材 941，导电层 942，压电层 160 和导电层 944 进行干燥，然后进行烧制。间隔部件 947，948 从底部提高顶部电极端子 168 和底部电极端子 170 的高度，使其高于压电元件。间隔部件 947，948 按照与新的板材 940，941 相同的材料涂敷，或以叠置新的板材的方式形成。如果从通过该间隔部件 947，948，使作为贵

金属的顶部电极端子 168 和底部电极端子 170 的材料减少的方面来说,其可减小顶部电极端子 168 和底部电极端子 170 的厚度,这样可以较高的精度对顶部电极端子 168 和底部电极端子 170 进行涂敷,另外可形成稳定的高度。

如果在形成导电层 942 时,与导电层 944 的连接部 944', 与间隔部件 947 和 948 同时形成,则很容易形成顶部电极端子 168 和底部电极端子 170, 或可将它们牢固固定。最后,在导电层 942 和导电层 944 的端部区域,形成顶部电极端子 168 和底部电极端子 170。在形成顶部电极端子 168 和底部电极端子 170 时,顶部电极端子 168 和底部电极端子 170 按照与压电层 160 导通的方式形成。

图 30 表示本发明的墨盒的另一个实施例。墨吸收体 74 按照与设置于容器 1 内部的通孔 1c 相对的方式,作为防波壁设置于图 30 所示的墨盒中。驱动器 70 按照与通孔 1c 相对的方式固定于容器 1 的底面上。从而墨吸收体 74 可防止墨盒内的墨的波或气泡侵入通孔 1c 中。由此,防止墨的波或气泡接近驱动器 70, 附着于其上。

但是,墨吸收体 74 可按照下述方式设置,该方式为:墨供给口 2 附近处的多孔部分 74b 的孔径小于驱动器 70 附近处的多孔部分 74a 的孔径。另外,按照下述方式设计,该方式为:墨供给口 2 附近处的多孔部分的毛细管力小于保持墨的毛细管力。

由此,如果容器 1 内的墨消耗,墨吸收体 74 相对墨露出,则墨吸收体 74 中的墨在自重作用下流出,使墨流向墨供给口 2。如果墨消耗完,由于墨吸收体 74 在上述毛细管力的作用下,将残留于通孔 1c 中的墨上吸,这样将墨从通孔 1c 的凹部排出。于

是，由于在墨用完时，驱动器 70 的残余振动发生变化，这样可更加确实地对墨用完的情况进行检测。

因此，墨吸收体 74 的作用是为了防止驱动器 70 因受到墨的波的影响，将残留的墨吸收到通孔 1c 中，从而使驱动器 70 对墨用完的情况进行检测。

图 31(A)~图 31(C)表示适合采用本发明的墨盒的又一个实施例。图 31(A)为本实施例的墨盒的底部的剖面图。本实施例的墨盒在容纳墨的容器 1 的底壁上开设有通孔 1c。该通孔 1c 的底部通过驱动器 650 盖住。形成墨存留部。作为防波壁的墨吸收体 78 设置于容器 1 的内部的通孔 1c 的内部，以及通孔 1c 的周边处。墨吸收体 78 包括设置于通孔 1c 内部的墨吸收体 78a，以及设置于通孔 1c 的周边处的墨吸收体 78b。

图 31(B)表示图 31(A)所示的驱动器 650 和通孔 1c 的具体结构的剖面图。图 31(C)表示图 31(B)所示的驱动器 650，以及通孔 1c 的平面。驱动器 650 包括振动板 72，以及安装于振动板 72 上的压电元件 73。该振动板 72 可发生弹性变形，具有耐墨性。在本实施例中，压电元件 73 和通孔 1c 为细长的圆形。

图 32(A)~图 32(C)表示通孔 1c 的另一个实施例。在图 32(A)，图 32(B)和图 32(C)中，左侧的图分别表示在通孔 1c 内部没有墨 K 的状态，右侧的图分别表示在通孔 1c 中残留有墨 K 的状态。在图 31(A)~图 31(C)的实施例中，将通孔 1c 的侧面作为垂直的壁而形成。在图 32(A)中，通孔 1c 中的侧面 1d 沿上下方向倾斜，从而该通孔以朝外侧扩大的方式打开。在图 32(B)中，台阶部 1e 和 1f 形成于通孔 1c 的侧面。位于上方的台阶部 1f 大于位于下方的台阶部 1e。在图 32(C)中，通孔 1c 具有槽 1g，该槽沿将墨 K

容易排出的方向，即供给口 2 的方向延伸。

此外，防波壁(图中未示出)按照与驱动器 650 相对的方式设置。

如果采用图 32(A)~图 32(C)所示的通孔 1c 的形状，可减少墨存留部的墨 K 的量。因此，由于图 22(A)~图 22(C)和图 23(A)~图 23(F)所描述的 M'_{cav} 小于 M'_{max} ，所以墨用完时的驱动器 650 的振动特性与在容器 1 中残留可打印的量的墨 K 的场合有很大区别，从而可更加确实地检测到墨的用完。

图 33(A)为表示驱动器的另一个实施例的透视图。图 33(B)为设置图 33(A)的实施例的驱动器 670 的墨盒局部的侧面剖面图。在本实施例中，驱动器 670 包括凹部形成基板 80 和压电元件 82。在凹部形成基板 80 的一个面上，通过刻蚀等的方式，形成凹部 81，在基板 80 的另一个面上安装压电元件 82。凹部形成基板 80 中的凹部 81 的底部用作振动区域。于是，驱动器 670 中的振动区域由凹部 81 的外缘限定。另外，驱动器 670 与图 22(A)~图 22(C)实施例的驱动器 106 中的，基板 178 和振动板 176 整体形成的结构类似。因此，在制造墨盒时，可减少制造工序，降低成本。驱动器 670 采用可埋入开设于容器 1 中的通孔 1c 中的尺寸。由此，凹部 81 还可用作空腔。也可与图 30 的实施例的驱动器 670 相同，使图 22(A)~图 22(C)的实施例的驱动器 106 按照可埋入通孔 1c 中的方式形成。此外，如图 33(B)所示，防波壁 1192u 按照在凹部 81 的附近，与驱动器 670 相对的方式设置。

图 34 为表示驱动器的又一个实施例的透视图。该驱动器 660 在构成驱动器 660 的基板或从安装板 76 中的通孔 1c 的外侧，设置密封环 76。在驱动器 660 的外周，形成有铆接孔 77。驱动器

660 通过铆接孔 77，以铆接方式与容器 1 固定。

此外，同样在本实施例中，与图 33(B)相同，防波壁(图中未示出)也可按照在密封环 76 的附近，与驱动器 670 相对的方式设置。但是，防波壁(图中未示出)可为网眼状，或在多孔材料这样的，使墨通过的材料的场合，也可预先安装于密封环 76 的外缘上。在防波壁为墨通过部件的场合，其目的是为了能够使驱动器 660 检测墨。在此场合，防波壁 1192u 与驱动器 670 整体地，安装于墨盒上。在此场合，由于可省略防波壁安装于墨盒上的过程，这样可缩短制造过程，从而减少制造的周期或降低制造成本。

图 35(A)~图 35(C)表示通孔 1c 的另一个实施例的平面。如图 35(A)~图 35(C)分别所示的那样，如果通孔 1c 的平面形状为可安装驱动器 106 的形状，则其可为圆形，矩形，三角形等任意的形状。

图 36 为表示带有驱动器 106 的组件 100 而整体形成的结构透视图。该组件 100 安装于墨盒的容器 1 的规定位置。该组件 100 按照下述方式构成，该方式为：通过检测墨液中的声阻抗的变化，检测容器 1 内的液体的消耗状况。本实施例的组件 100 包括将驱动器 106 安装于容器 1 上的液体容器安装部 101。液体容器安装部 101 为下述结构，在该结构中，在平面基本呈矩形状的底座 102 上设置圆柱部 116，该圆柱部 116 接纳驱动信号而振荡的驱动器 106。由于该组件 100 按照下述方式构成，该方式为：当安装于墨盒上时，组件 100 中的驱动器 106 不能够从外部接触到，这样便可防止从外部接触到驱动器 106。此外，在圆柱部 116 的前端侧边缘设有滚珠，这样在安装到形成于墨盒中的凹部上时，容易实现嵌合。

图 37 为表示图 36 所示的组件 100 的结构分解图。组件 100 包括由树脂形成的液体容器安装部 101，具有板 110 和凹部 113 的压电装置安装部 105。此外，组件 100 具有导线 104a 和 104b，驱动器 106 和膜 108。最好，板 110 由不锈钢或不锈钢合金等难于生锈的材料形成。包含于液体容器安装部 101 中的圆柱部 116 和底座 102 的中心部按照可接纳导线 104a 和 104b 的方式，形成开口部 114，按照可接纳驱动器 106，膜 108 和板 110 的方式，形成凹部 113。驱动器 106 通过膜 108 与板 110 接合，使板 110 和驱动器 106 固定于液体容器安装部 101 上。因此，导线 104a 和 104b，驱动器 106，膜 108 和板 110 作为整体安装于液体容器安装部 101 上。导线 104a 和 104b 分别与驱动器 106 中的顶部电极和底部电极连接，将驱动信号传递给压电层，驱动器 106 所检测到的共振频率的信号传递给打印机等。驱动器 106 根据由导线 104a 和 104b 传递来的驱动信号，暂时进行振荡。驱动器 106 在振荡后，进行残余振动，通过该振动，产生反向电动势。此时，通过检测反向电动势的波形的振动周期，便可检测与液体容器内的液体消耗状况相对应的共振频率。膜 108 可将驱动器 106 和板 110 粘接，使驱动器 106 处于液体密封状态。最好膜 108 由聚烯烃等形成，通过热熔方式粘接。

板 110 为圆形，底座 102 的开口部 114 呈圆筒状。驱动器 106 和膜 108 呈矩形状。导线 104，驱动器 106，膜 108 和板 110 相对底座 102，可以进行拆卸。底座 102，导线 104，驱动器 106，膜 108 和板 110 相对组件 100 的中心轴对称设置。此外，底座 102，驱动器 106，膜 108 和板 110 的中心基本上设置于组件 100 的中心轴上。

底座 102 的开口部 114 的面积大于驱动器 106 的振动区域的面积。在板 110 的中心处,在与驱动器 106 的振动部面对的位置,形成通孔 112。如图 22(A)~图 22(C)和图 23(A)~图 23(F)所示,在驱动器 106 中形成空腔 162,该通孔 112 和空腔 162 共同形成墨残留部。最好板的厚度小于通孔 112 的直径,以便减小残留墨的影响。最好比如,通孔 112 的深度为小于其直径的 $1/3$ 的值。通孔 112 为相对组件 100 的中心轴,基本保持对称的纯圆形。另外,通孔 112 的面积大于驱动器 106 中的空腔 162 的开口面积。通孔 112 的截面的外缘可为锥状,也可为台阶状。组件 100 按照通孔 112 朝容器 1 的内侧的方式,安装于容器 1 的侧部,顶部或底部。如果墨消耗,驱动器 106 的周边就没有墨,则由于驱动器 106 的共振频率变化较大,从而可检测墨液的位置变化。

图 38 为表示组件 400 的又一个实施例的透视图。本实施例的组件 400 在液体容器安装部 401 上,形成压电装置安装部 405。该液体容器安装部 401 其平面基本呈正方形的底座 402 上,形成圆柱状的圆柱部 403。此外,压电装置安装部 405 包括设立于圆柱部 403 上的板状部件 406 和凹部 413。驱动器 106 设置于设在板状部件 406 侧面的凹部 413 中。此外,板状部件 406 的前端按照规定角度,形成倾斜角,这样在安装到开设于墨盒中的孔中时,很容易实现嵌合。

图 39 为表示图 38 所示的组件 400 的结构分解透视图。与图 36 所示的组件 100 相同,组件 400 包括液体容器安装部 401 和压电装置安装部 405。液体容器安装部 401 具有底座 402 和圆柱部 403,压电装置安装部 405 包括板状部件 406 和凹部 413。驱动器 106 与板 410 嵌合,从而固定于凹部 413 中。组件 400

还包括导线 404a 和 404b，驱动器 106，以及膜 408。

按照本实施例，板 410 呈矩形状，开设于板状部件 406 中的开口部 414 呈矩形状。导线 404a 和 404b，驱动器 106，膜 408 和板 410 也可按照相对底座以可拆卸的方式构成。驱动器 106，膜 408 和板 410 按照通过开口部 414 的中心，沿与开口部 414 的平面相垂直的方向延伸的中心轴保持对称的方式设置。此外，驱动器 106，膜 408 和板 410 的中心基本上设置于开口部 414 中的中心轴上。

开设于板 410 的中心处的通孔 412 的面积大于驱动器 106 中的空腔 162 的开口面积。驱动器 106 中的空腔 162 和通孔 421 共同形成墨存留部。板 410 的厚度小于通孔 412 的直径，最好该厚度为小于比如，通孔 412 的直径的 1/3 的值。通孔 412 呈相对与组件 400 的中心轴基本保持对称的纯圆形。通孔 412 的截面的外缘可为锥状，也可为台阶状。组件 400 可按照通孔 412 设置于容器 1 的内部的方式，安装于容器 1 的底部。由于驱动器 106 按照沿垂直的方向延伸的方式设置于容器 1 的内部，这样通过改变底座 402 的高度，使驱动器 106 设置于容器 1 内部的高度发生改变，这样很容易改变墨用完的时刻。

图 40(A)，图 40(B)表示组件的另一个实施例。与图 36 所示的组件 100 相同，图 40(A)，图 40(B)中的组件 500 包括具有底座 502 和具有圆柱部 503 的液体容器安装部 501。另外，组件 500 还包括导线 504a 和 504b，驱动器 106，膜 508 和板 510。包含于液体容器安装部 501 中的底座 502 的中心部按照可接纳导线 504a 和 504b 的方式，形成开口部 514，按照可接纳驱动器 106，膜 508 和板 510 的方式，形成凹部 513。驱动器 106

通过板 510，固定于压电装置安装部 505 上。于是，导线 504a 和 504b，驱动器 106，膜 508 和板 510 作为整体安装于液体容器安装部 501 上。本实施例的组件 500 在其平面基本呈方形(角丸)的正方形的底座上，形成其顶部沿上下方向倾斜的圆柱部 503。驱动器 106 沿上下方向倾斜设置于该圆柱部 503 的顶面上的凹部 513 中。

组件 500 的前端倾斜，在该倾斜面上，安装驱动器 106。于是，如果将组件 500 安装于容器 1 的底部或侧部，则驱动器 106 相对容器 1 的上下方向倾斜。最好组件 500 的前端的倾斜角度针对检测的性能，在 $30^{\circ}\sim 60^{\circ}$ 的范围内。

组件 500 按照驱动器 106 设置于容器 1 内部的方式，安装于容器 1 的底部或侧部。在组件 500 安装于容器 1 的侧部的场合，驱动器 106 按照，朝容器 1 的顶侧，底侧或横侧倾斜的方式，安装于容器 1 上。在组件 500 安装于容器 1 的底部的场合，最好驱动器 106 按照朝容器 1 的墨供给口一侧倾斜的方式，安装于容器 1 中。

图 41 为图 36 所示的组件 100 安装于容器 1 上时的容器 1 的底部附近的剖面图。组件 100 按照穿过容器 1 的侧壁的方式安装。在容器 1 的侧壁与组件 100 之间的接合面上，设置有密封环 365，从而在组件 100 与容器 1 之间实现液体密封。最好，组件 100 按照通过密封环可实现密封的方式，包括在图 31(A)~图 31(C) 中所描述的圆柱部。将组件 100 的前端插入容器 1 的内部，这样借助板 110 中的通孔 112，可使容器 1 内部的墨与驱动器 106 相接触。由于在驱动器 106 的振动部的周围，因液体或气体的作用，驱动器 106 中的残余振动的共振频率是不同的，这样可采用

组件 100，检测墨的消耗状况。另外，不仅限于组件 100，还可在容器 1 上安装图 38 所示的组件 400，图 40(A)，图 40(B)所示的组件 500，或图 42(A)~图 42(C)所示的组件 700A 和 700B，以及成型结构件 600，来检测墨的有无情况。

图 42(A)为组件 700B 安装于容器 1 上时的墨容器的剖面图。在本实施例中，作为安装结构件的一个实例，采用组件 700B。该组件 700B 按照液体容器安装部 360 朝容器 1 的内部突出的方式，安装于容器 1 上。在安装板 350 中，开设通孔 370，通孔 370 与驱动器 106 中的振动部处于同一面上。另外，在组件 700B 的底壁中，开设孔 382，从而形成压电装置安装部 363。驱动器 106 按照将其中的一个孔 382 盖住的方式设置。因此，墨通过压电装置安装部 363 中的孔 382 和安装板 350 中的通孔 370，与振动板 176 相接触。压电装置安装部 363 中的孔 382 和安装板 350 中的通孔 370 共同形成墨存留部。压电装置安装部 363 和驱动器 106 通过安装板 350 和膜部件固定。在液体容器安装部 360 和容器 1 之间的连接部上，设置密封结构 372。该密封结构 372 可由合成树脂等的塑性材料形成，也可由密封环形成。图 42(A)中的组件 700B 与容器 1 是各自独立的，但是如图 42(B)所示，也可通过容器 1 的局部，形成组件 700B 的压电装置安装部。

图 42(A)中的组件 700B 无需将图 36~图 40(A)，图 40(B)所示的导线埋入到组件中。于是，使成形步骤简化。此外，可更换组件 700B，从而可进行再循环。

在墨盒晃动时，墨附着于容器 1 的顶面或侧面上，由于悬挂于容器 1 的顶面或侧面上的墨与驱动器 106 相接触，从而驱动器 106 可能产生误动作。但是，由于组件 700B 中的液体容器安装

部 360 在容器 1 的内部突出, 这样因悬挂于容器 1 的顶面或侧面上的墨的作用, 使驱动器 106 不会产生误动作。

此外, 在图 42(A)的实施例中, 振动板 176 和安装板 350 的局部按照与容器 1 内部的墨相接触的方式, 安装于容器 1 上。在图 42(A)的实施例中, 无需将图 36~图 40(A), 图 40(B)所示的导线 104a, 104b, 404a, 404b, 504a, 504b 埋入电极的组件中。于是, 使成形步骤简化。此外, 可更换组件 106, 从而可进行再循环。

图 42(B)为将驱动器 106 安装于容器 1 上时的实施例的墨容器的剖面图。在图 42(B)的实施例的墨盒中, 防护部件 361 按照独立于驱动器 106 的方式, 安装于容器 1 上。于是, 防护部件 361 和驱动器 106 作为组件而成整体形成, 但是防护部件 361 可按照使用者的手无法接触到驱动器 106 的方式提供保护。设置于驱动器 106 前面的孔 380 开设于容器 1 的侧壁上。驱动器 106 包括压电层 160, 顶部电极 164, 底部电极 166, 振动板 176 和安装板 350。在安装板 350 的顶面, 形成振动板 176, 在振动板 176 的顶面, 形成底部电极 166。在底部电极 166 的顶面, 形成压电层 160, 在压电层 160 的顶面, 形成顶部电极 164。

于是, 压电层 160 的主要部分按照下述方式形成, 该方式为: 其由顶部电极 164 的主要部分和底部电极 166 的主要部分, 上下夹持住。压电元件由作为压电层 160, 顶部电极 164 和底部电极 166 中的相应主要部分的圆形部分形成。压电元件形成于振动板 176 上。压电元件和振动板 176 的振动区域实际上为驱动器产生振动的振动部。在安装板 350 上, 开设通孔 370。另外, 在容器 1 的侧壁中, 开设有孔 380。

于是,墨通过容器 1 中的孔 380 和安装板 350 中的通孔 370,与振动板 176 相接触。容器 1 中的孔 380 和安装板 350 中的通孔 370 共同形成墨存留部。

此外,在图 42(B)的实施例中,由于驱动器 106 通过防护部件 361 加以保护,因此可避免从外部接触到驱动器 106。另外,也可采用图 22(A)~图 22(C)中的基板 178,来代替图 42(A)和图 42(B)的实施例中的安装板 350。

图 42(C)表示包括具有驱动器 106 的成型结构件 600 的实施例。在本实施例中,作为安装结构件的一个实例,采用成型结构件 600。该成型结构件 600 包括驱动器 106 和成型部 364。该驱动器 106 与成型部 364 整体形成。成型部 364 由硅树脂等塑性材料形成。成型部 364 的内部具有导线 362。成型部 364 按照从驱动器 106 延伸的 2 根脚的方式形成。对于成型部 364,为了将成型部 364 与容器 1 以液体密封的方式固定,成型部 364 中的 2 根脚的端部呈半球状。该成型部 364 按照驱动器 106 在容器 1 的内部突出的方式,安装于容器 1 上,驱动器 106 中的振动部与容器 1 内的墨相接触。该成型部 364 避免驱动器 106 中的顶部电极 164,压电层 160 和底部电极 166 受到墨的影响。

由于图 42(C)中的成型结构件 600 在成型部 364 与容器 1 之间,不必形成密封结构 372,所以墨难于从容器 1 中泄漏。还有,由于采用成型结构件 600 不相对容器 1 的外部突出的形式,这样可避免从外部接触到驱动器 106。在驱动器晃动时,墨附着于容器 1 的顶部或侧面,悬挂于容器 1 的顶部或侧面上的墨与驱动器 106 相接触,这样驱动器 106 可能会产生误动作。由于成型结构件 600 中的成型部 364 在容器 1 的内部突出,这样在悬挂于 1 的

顶面或侧面上的墨的作用下，驱动器 106 不会产生误动作。

图 43 表示采用图 22(A)~图 22(C)所示的驱动器 106 的墨盒和喷墨打印机的实施例。多个墨盒 180 安装于喷墨打印机中，该喷墨打印机具有与相应的墨盒 180 相对应的多个墨导入部 182 和保持架 184。多个墨盒 180 接纳不同的种类的，比如不同颜色的墨。在多个墨盒 180 的底面，安装至少作为声阻抗检测机构的驱动器 106。通过将驱动器 106 安装于墨盒 180 中，便可检测墨盒 180 内部的墨的残留量。

另外，防波壁(图中未示出)按照与驱动器 106 相对的方式，设置于墨盒 180 的内部。

图 44 表示喷墨打印机中的打印头部周边的具体结构。该喷墨打印机包括墨导入部 182，保持架 184，打印头板 186 和喷嘴板 188。在喷嘴板 188 中，形成有多个喷射墨的喷嘴 190。墨导入部 182 包括空气供给口 181 和墨导入口 183。空气供给口 181 向墨盒 180 供给空气。墨导入口 183 是从墨盒 180，送入墨。墨盒 180 包括空气导入口 185 和墨供给口 187。空气导入口 185 是从墨导入部 182 中的空气供给口 181，送入空气。墨供给口 187 向墨导入部 182 中的墨导入口 183 供给墨。由于墨盒 180 从墨导入部 182 送入空气，这样便促使墨从墨盒 180，供给到墨导入部 182。

再有，防波壁(图中未示出)按照与驱动器 106 相对的方式，设置于墨盒 180 的内部。

图 45(A)，图 45(B)表示图 44 所示的墨盒 180 的又一个实施例。在图 45(A)的墨盒 180A 中，驱动器 106 按照沿上下方向倾斜的方式形成于底面 194a 上。在墨盒 180 中的容器 194 的内部，

距容器 194 中的内部底面的规定高度的,与驱动器 106 面对的位置上,设置防波壁 1192v。由于驱动器 106 相对容器 194 的上下方向倾斜地设置,这样对墨的清扫性良好。

在驱动器 106 与防波壁 1192v 之间,形成充满墨的间隙。另外,防波壁 1192v 与驱动器 106 之间的间隙按照不会因毛细管力的作用而保持墨的方式间隔开。当容器 194 受到横向晃动时,由于上述横向晃动的作用,在容器 194 的内部,墨产生波动,由于该冲击,气体或气泡被驱动器 106 检测到,此时驱动器 106 可能会产生误动作。通过设置防波壁 1192v,便可防止驱动器 106 附近处的墨产生波动,从而可防止驱动器 106 的误动作。

图 45(B)中的墨盒 180B 中的驱动器 106 安装于容器 194 的供给口的侧壁上。如果在墨供给口 187 的附近,驱动器 106 也可安装于容器 194 的侧壁或底面上。防波壁 1192w 按照与驱动器 106 相对的方式,设置于容器 194 内部的墨供给口 187 的附近。防波壁 1192w 呈 L 形,以便有效地防止墨的波动。另外,最好驱动器 106 安装于容器 194 中的宽度方向的中心处。由于墨通过墨供给口 187 而供向外部,所以将驱动器 106 设置于墨供给口 187 的附近,当确实接近墨用完的时刻时,使墨与驱动器 106 相接触。于是,驱动器 106 可确实地检测接近墨用完的时刻。

此外,将驱动器 106 设置于墨供给口 187 的附近,在将容器安装于滑架上的墨盒保持架上时,使驱动器 106 定位于滑架上的接点处。其理由是,在容器与滑架之间的连接中最重要的是墨供给口与供给针之间的确实连接。这是因为:如果稍有偏差,则会损伤供给针的前端,或破坏密封环等的密封结构,产生漏墨情况。为了防止这样的问题,通常,喷墨打印机具有下述特殊的结构,

该结构在将容器安装于滑架上时，可使容器对应于正确的位置。由此，通过将驱动器设置于供给口附近，则可使驱动器 106 确实地实现对位。再有，通过将驱动器 106 安装于容器 194 中的宽度方向的中心，可更加确实地使其实现对位。这是因为：在安装到保持架上时，该容器以宽度方向的中心线作为中心轴线而晃动，此时该容器的晃动是极其微小的。

图 46(A)~图 46(C)表示墨盒 180 的另一个实施例。图 46(A)为墨盒 180C 的剖面图，图 46(B)为将图 46(A)所示的墨盒 180C 的侧壁 194b 放大的剖面图，图 46(C)为从其正面看到的透视图。墨盒 180C 在同一电路主板 610 上，形成半导体存储机构 7 和驱动器 106。如图 46(A)所示，防波壁 1192x 按照与驱动器 106 相对的方式，设置于容器 194 的内部。如图 46(B)，图 46(C)所示，半导体存储机构 7 形成于电路主板 610 的上方，驱动器 106 形成于同一电路主板 610 中的，半导体存储机构 7 的下方。异型的密封环 614 按照将驱动器 106 的周围包围的方式，装设于侧壁 194b 上。在侧壁 194b 上形成多个铆接部 616，该铆接部 616 可将电路主板 610 与墨的容器 194 连接。通过对铆接部 616 进行铆接，将电路主板 610 与墨的容器 194 连接，将异型的密封环 614 压靠于电路主板 610 上，则可使驱动器 106 中的振动区域与墨相接触，同时也可使墨盒的外部 and 内部保持在液体密封状态。

在半导体存储机构 7 和半导体存储机构 7 附近处，形成端子 612。该端子 612 将信号在半导体存储机构 7 与喷墨打印机等的外部之间进行传递。半导体存储机构 7 也可由比如，EEPROM 等可改写的半导体存储器构成。由于半导体存储机构 7 与驱动器 106 形成于同一电路主板 610 上，这样在将驱动器 106 和半导体

存储机构 7 安装于墨盒 180C 上时,便通过一个安装步骤便完成。另外,可使墨盒 180C 的制造时和再循环时的作业步骤简化。还有,由于部件的数量减少,这样可降低墨盒 180C 的制造成本。

驱动器 106 可以检测容器 194 内的墨的消耗状况。半导体存储机构 7 存储驱动器 106 所检测到的墨残余量等墨的信息。即,半导体存储机构 7 存储下述信息,该信息与进行检测时所采用的墨和墨盒的等特性的特性参数有关。

半导体存储机构 7 预先将容器 194 内的墨盛满时,即墨充满于容器 194 时,或墨用完时的,即容器 194 内的墨消耗完时的共振频率作为一个特性参数进行存储。容器 194 内的墨处于盛满或用完状态的共振频率也可在容器初次安装于喷墨打印机上进行存储。此外,容器 194 内的墨处于盛满或用完状态的共振频率还可在容器 194 的制造过程中进行存储。由于预先将容器 194 内的墨处于盛满或用完时产生的共振频率存储于半导体存储机构 7 中,所以可在喷墨打印机一侧读取共振频率的数据,也可对检测墨残余量进行检测时的误差进行修正,从而可正确地检测到墨残余量减少到基准值的情况。

图 47(A),图 47(B)表示墨盒 180 的另一个实施例。在图 47(A)所示的墨盒 180E 中,沿上下方向较长的驱动器 606 安装于容器 194 中的侧壁 194b 上。防波壁 1192x 按照与驱动器 606 中的整个振动区域相对的方式,设置于容器 194 的内部。通过沿上下方向较长的驱动器 606,可连续地检测容器 194 内部墨的残余量。最好该驱动器 606 的长度大于侧壁 194b 高度的一半的值。在图 47(A)中,驱动器 606 具有从侧壁 194b 的顶端附近延伸至其底端附近的长度。于是,防波壁 1192x 也具有从侧壁 194b 的顶端部

附近延伸至其底端部附近的长度。通过设置防波壁 1192x，可防止驱动器 606 附近的墨的波动，也可防止驱动器 606 产生误动作。另外，防波壁 1192x 同样也可避免因墨晃动而产生的气泡侵入驱动器 606 的情况。

在图 47(B)所示的墨盒 180F 中，驱动器 106 安装于容器 194 中的侧壁 194b 上，在多个驱动器 106 的相对面上设置防波壁 1192x。在容器 194 的内部，按照距侧壁 194b 的内部侧面规定的间距，沿上下方向设置较长的防波壁 1192x。在驱动器 106 与防波壁 1192x 之间，形成墨充满的间隙。此外，防波壁 1192x 与驱动器 106 之间的间隙，按照不会因毛细管力而保持墨的方式间隔开。当容器 194 横向晃动时，由于横向晃动，则在容器 194 的内部产生墨的波动，由于该冲击，气体或气泡为驱动器 106 所检测到，驱动器 106 可能会产生误动作。与图 47(B)的实施例相同，通过设置防波壁 1192x，可防止驱动器 106 附近处的墨产生波动，可防止驱动器 106 产生误动作。再有，防波壁 1192x 也防止因晃动墨产生的气泡侵入驱动器 106 的情况。

图 48(A)~图 48(D)表示墨盒 180 的又一个实施例。图 48(A)中的墨盒 180G 包括顶壁 1080 和底壁 1090，它们分别位于容器 194 内部的墨的液面的上方和下方。多个防波壁 212a 从顶壁 1080 朝底壁 1090 延伸。由于相应的防波壁 212a 的底端与容器 194 的底面之间按照规定的间距间隔开，这样使容器 194 的底部连通。墨盒 180G 包括由多个防波壁 212a 分别分隔成的多个接纳室 213。该多个接纳室 213 的底部相互连通。在多个接纳室 213 中的每个中，驱动器 106 安装于容器 194 的壁中的，与墨供给口 187 相对的一侧的侧壁 1070 上。驱动器 106 基本上设置于

容器 194 中的宽度方向的中间部。接纳室 213 的容积在墨供给口 187 一侧为最大，随着从墨供给口 187 朝容器 194 里侧的不断远离，接纳室 213 的容积逐渐减小。因此，接纳室 21 随着从设置有驱动器 106 一侧朝供给口 187 一侧的延伸而扩大。

由于墨从墨供给口 187 排出，空气从空气导入口 185 进入，这样墨从墨供给口 187 一侧的接纳室 213，朝墨盒 180G 里侧的接纳室 213，实现消耗。比如，在最靠近墨供给口 187 的接纳室 213 中的墨消耗，最靠近接纳室 213 中的墨的液位下降期间，其它的接纳室 213 中的墨是盛满的。如果最靠近墨供给口 187 的接纳室 213 中的墨消耗完，空气从墨供给口 187 开始计的第二个接纳室 213 侵入，该第二个接纳室 213 内的墨此时开始消耗，从而该第二个接纳室 213 中的墨的液位也开始下降。此刻，在从墨供给口 187 开始计的第三个以后的接纳室 213 中，墨是盛满的。按照上述方式，墨依次在从靠近墨供给口 187 的接纳室 213，到较远的接纳室 213 中进行消耗。

由于驱动器 106 设置于远离墨供给口 187 的接纳室 213 中，这样驱动器 106 可检测到墨用完的情况。另外，多个防波壁 212a 形成防波壁，这样可更加有效地防止墨产生波动。

图 48(B)中的墨盒 180H 包括顶壁 1080 和底壁 1090，它们分别位于容器 194 内部的墨的液面的上方和下方。多个防波壁 212b 按照与该顶壁 1080 和底壁 1090 相垂直的方式延伸。在该多个防波壁 212b 中的，相对底壁 1090 延伸的防波壁 212b，与容器 194 中的宽度方向的侧壁(图中未示出)之间，形成间隙。于是，各接纳室 213 中的墨的液面是相同的。

还有，上述多个防波壁 212b 中的，相对底部 1090 延伸的防

波壁 212b，与容器 194 中的宽度方向的侧壁(图中未示出)之间也可以气密方式连接。在上述多个防波壁 212b 中的，最靠近驱动器 106 的防波壁 212b 从顶壁 1080 延伸的场合，当容器 194 内部的墨的液面的标高到达最靠近驱动器 106 的防波壁 212b 的底端 212f 时，气体侵入最靠近驱动器 106 的接纳室 213。于是，驱动器 106 检测到墨用完时的墨的液面的标高是由相对底端 212f 的墨的液面的上下位置确定。

在图 48(C)中的墨盒 180I 中，驱动器 106 设置于侧壁 1080 上的，其与顶壁 1080 之间的边界附近。该墨盒 180I 包括通过防波壁 212c 分隔成的，至少两个接纳室 213a 和接纳室 213b。在这两个接纳室中的，更靠近墨供给口 187 的供给口侧的接纳室 213a 中，设置有产生负压的负压发生部件 1100。在这两个接纳室中的，在更远离墨供给口 187 的里侧接纳室 213b 中，设置有驱动器 106。在接纳室 213b 的顶壁 1080 上，形成作为凹部的缓冲部 214，上述缓冲部 214 捕获墨盒 180I 制造时或不使用而长期放置的场合所侵入的气泡。在图 48(C)中，上述缓冲部 214 呈凹部状，其从容器 194 的侧壁 194，朝上方伸出。由于负压发生部件 110 和缓冲部 214 将侵入墨接纳室 213b 内部的气泡捕获，这样可防止下述情况，该情况指由于该气泡，驱动器 106 检测为墨用完的误动作。还有，通过改变接纳室 213b 的容积或防波壁 212c 的长度，可使墨用完检测后的可消耗墨量发生变化。

在图 48(D)中的墨盒 180J 中，多个防波壁 212d 按照与容器 194 的侧壁 1070 和侧壁 1110 相垂直的方式延伸。另外，防波壁 212d 按照下述方式倾斜，该方式为：其一端 212dd 分别朝墨的液面的上方倾斜。但是，在防波壁 212d，与位于容器 194 的侧

壁 1070 和侧壁 1110 之间的侧壁(图中未示出)之间,形成有使墨通过的间隙。因此,在防波壁 212d 上,不残留有墨。多个驱动器 106 设置于容器 194 的壁中的,基本上沿与墨的液面相垂直的方向延伸的侧壁 1070 上。该多个驱动器 106 按照墨的液面是不同的高度设置。由此,可分级检测墨的消耗状况。在本实施例中,缓冲器 214 设置于顶壁 1080 上的,设置有驱动器 106 的侧壁 1070 的附近。

图 49 为本发明的墨盒的另一个实施例的平面剖面图。在本实施例的墨盒 180K 中,驱动器 106 设置于位于与墨供给口 187 相对位置的侧壁 1070 上。多个防波壁 212e 按照与第一侧壁 1120a 和第二侧壁 1120b 相垂直的方式延伸,该第一侧壁 1120a 和第二侧壁 1120b 设置于侧壁 1070 和设置有墨供给口 187 的侧面之间。通过该第一侧壁 1120a 和第二侧壁 1120b,不但有效地防止驱动器 106 受到墨的波动的影响,而且也抑制气泡的产生。

图 50 为本发明的墨盒的再一个实施例的平面剖面图。在本实施例的墨盒 180L 中,驱动器 106 设置于位于与墨供给口 187 相对的位置的侧壁 1070 上。防波壁 212g 包括按照下述方式弯曲的弯曲部 800,该方式为:防波壁的端部中的至少一部分设置驱动器 106 的侧壁 1070。在防波壁 212g 与驱动器 106 之间,没有毛细管力作用。另外,在弯曲部 800 与侧壁 1070 之间,形成可作用毛细管力的间隙。于是,防止气泡侵入驱动器 106 与防波壁 212g 之间。驱动器 106 的周边处的墨的标高与墨盒 108L 中的其它的墨的液位相同。于是,驱动器 106 可正确地检测到墨盒 108L 内部墨的消耗状况。

图 51(A)~图 51(D)表示采用驱动器 106 的墨盒的另一个实施例。图 51(A)中的墨盒 220A 包括第一防波壁 222,其从墨盒 220A 的壁中的,位于墨的液面上方的顶壁 1081,朝墨的液面的下方延伸。由于第一防波壁 222 的底端,与墨盒 220A 的底壁 1091 之间,按照规定的间距间隔开,所以墨可通过墨盒 220A 的底面,流入墨供给口 230。在相对第一防波壁 222,墨供给口 230 的一侧,按照下述方式,形成第二防波壁 224,该方式为:该第二防波壁 224 从墨盒 220A 的底面朝上方延伸。由于第二防波壁 224 的顶端与墨盒 220A 的顶面之间,按照规定的间距间隔开,这样墨可通过墨盒 220A 的顶面,流入墨供给口 230。

从墨供给口 230 观看,通过第一防波壁 222,在第一防波壁 222 的里侧,形成第一接纳室 225a。从墨供给口 230 观看,通过第二防波壁 224,在第二防波壁 224 中的靠近自己的一侧,形成有第二接纳室 225b。第一接纳室 225a 的容积大于第二接纳室 225b 的容积。由于第一防波壁 222 和第二防波壁 224 之间,按照刚好产生毛细管现象的间距间隔开,这样便形成毛细管通路 227。因此,第一接纳室 225a 中的墨在毛细管通路 227 中的毛细管力的作用下,汇集于毛细管通路 227 中。因此,可防止气体或气泡混入接纳室 225b 中。此外,接纳室 225b 内部墨的液位可稳定地下降。从墨供给口 230 观看,由于第一接纳室 225a 相对第二接纳室 225b,形成于更里侧,这样在第一接纳室 225a 中的墨消耗完后,便可消耗第二接纳室 225b 中的墨。

驱动器 106 安装于墨盒 220A 中的墨供给口 230 一侧的侧壁 1071 上,即第二接纳室 225b 中的墨供给口 230 一侧的侧壁 1071 上。驱动器 106 检测第二接纳室 225b 内部的墨的消耗状况。由

于驱动器 106 安装于侧壁 1071 上，这样可稳定地检测到接近墨用完时刻的墨的残余量。还有，通过改变驱动器 106 安装于侧壁 1071 上的高度，可自由地设定下述情况，该情况是指使何时的墨残余量为墨用完状态。由于通过毛细管通路 227，墨从接纳室 225a，供向接纳室 225b，这样驱动器 106 不会受到墨盒 220A 的横向晃动造成的墨的横向晃动的影响，由此，驱动器 106 可确实测定墨的残余量。再有，由于毛细管通路 227 可保持墨，这样便防止墨沿反方向，从第二接纳室 225b，流向第一接纳室 225a。

在墨盒 220A 的顶面，设置止回阀 228。通过该止回阀 228，可防止在墨盒 220A 横向晃动时，墨泄漏到墨盒 220A 的外部。还有，由于将止回阀 228 设置在墨盒 220A 的顶面，这样可防止墨从墨盒 220A 中蒸发掉。如果墨盒 220A 内部的墨消耗，墨盒 220A 内部的负压就会超过止回阀 228 的压力，则该止回阀 228 打开，将空气吸入到墨盒 220A 中，此后，再将该阀关闭，使墨盒 220A 的内部压力保持一定。

图 51(C)和图 51(D)为表示止回阀 228 的具体结构的剖面图。图 51(C)中的止回阀 228 包括阀 232，该阀 232 具有由橡胶形成的叶片 232a。与墨盒 220 的外部连通的通气孔 233 按照与叶片 232a 相对的方式，设置于墨盒 220 中。通过该叶片 232a，通气孔 233 实现开闭。在止回阀 228 中，如果墨盒 220 内部的墨减少，墨盒 220 内的负压就会超过止回阀 228 的压力，则叶片 232a 朝墨盒 220 的内侧打开，外部的空气进入到墨盒 220 的内部。图 51(D)中的止回阀 228 包括由橡胶形成的阀 232 和弹簧 235。在该止回阀 228 中，如果墨盒 220 内部的负压超过止回阀 228 的压力，则阀 232 推压弹簧 235 而实现打开，将外部的空气吸入到墨

盒 220 的内部，之后其关闭，从而使墨盒 220 的内部的负压保持一定。

作为在图 51(B)中的墨盒 220B 中设置止回阀 228 的替换方式，图 51(A)中的墨盒 220B 在第一接纳室 225a 中，设置多孔部件 242。该多孔部件 242 保持墨盒 220B 内部的墨，并且当墨盒 220B 横向晃动时，可防止墨泄漏到墨盒 220B 的外部。

图 52 为适合采用本发明的液体容器的实施例，单色，比如黑色墨用的墨盒的一个实施例的剖面图。图 52 中的墨盒基于上面所描述的方法中的下述方法，该方法是指通过测定因残留于振动部中的残余振动而造成的反向电动势，检测共振频率，对液体容器内部的液面的位置或液体的有无进行检测。作为检测液体的液体传感器的一个实施例，可采用驱动器 106。该墨盒包括容器 1，其容纳墨 K，并且具有位于墨的液面上方的顶壁 1030；墨供给口 2，其向容器 1 的外部供墨 K；驱动器 106，其检测容器 1 内部的墨 K 的消耗状况；第一分隔壁 193a，其按照墨 K 保持连通的方式，将容器 1 的内部分隔为至少两个墨接纳室。该两个的墨接纳室包括与大气连通的通气侧墨接纳室 123a，在顶壁 1030 上设置驱动器 106 的检测侧墨接纳室 123b。

在与大气保持连通的通气侧墨接纳室 123a 中，在顶壁 1030 中开设通气孔 233。该通气孔 233 可按照图 56 的实施例的方式，采用止回阀。但是，通气孔 233 不限于图 56 的止回阀。如果墨 K 消耗，容器 1 的内部就会处于极端负压状态，则通过通气孔 233，使空气从容器 1 的外部，送入通气侧墨接纳室 123a 内，从而防止容器 1 的内部处于负压状态。于是，随着墨 K 的消耗的进行，通过通气孔 233，将空气送入通气侧墨接纳室 123a 中，此时墨

的液面降低。分隔壁 193a 与顶壁 1030 之间以液体密封方式连接。于是，即使在墨 K 完全消耗的情况下，在墨 K 的液面到达分隔壁 193a 的底端 193aa 之前，在容器 1 中的，检测侧墨接纳室 123b 中，处于墨 K 盛满的状态。当墨正在受到消耗，墨 K 的液面到达分隔壁 193a 的底端 193aa 时，气体侵入到检测侧墨接纳室 123b 中。由此，残留于检测侧墨接纳室 123b 中的墨 K 朝墨供给口 2 一侧流出，驱动器 106 的周边从墨 K 变换为大气。于是，驱动器 106 可检测到墨盒内部墨用完的情况。因此，按照本实施例，决定作为墨用完的墨 K 的液面的标高的是底端 193aa。另外，检测侧墨接纳室 123b 的容积是由下述宽度确定的，该宽度是指按照基本上沿与墨的液面相垂直的方向延伸的侧壁 1010 与分隔壁 193a 之间的宽度。因此，通过下述宽度和高度，可在检测墨用完时，残留于容器 1 内部的墨的量，该宽度指侧壁 1010 与分隔壁 193a 之间的宽度，该高度指底端 193aa 中的基本沿与墨的液面相垂直方向上的高度。

检测侧墨接纳室 123b 的容积最好等于或小于通气侧墨接纳室 123a 容积的一半。但是，在检测侧墨接纳室 123b 中，没有可保持墨 K 毛细管力作用。

还有，驱动器 106 也可用在振动的情况下，检测振动的机构。另外，通气孔的结构是针对图 56 进行具体描述。

另外，在本实施例的墨盒中的墨供给口 2 中，设置密封环 4 和阀体 6。如图 54 所示，该密封环 4 以液体密封方式与和打印头 31 连通的墨供给针 32 嵌合。阀体 6 平时通过弹簧 5，与密封环 4 弹性接触。如果插入墨供给针 32，则阀体 6 经墨供给针 32 推压，将墨流动通路打开，容器 1 内部的墨通过墨供给口 2 和墨

供给针 32，供向打印头 31。在容器 1 的顶壁上，安装有半导体存储机构 7，该机构存储有与墨盒内的墨有关的信息。

在没有分隔壁 193a 的场合，在墨盒随着打印时的滑移等而振动，墨产生波动的情况下，会产生气泡。由此，即使在容器 1 内部的墨很少的情况下，在墨产生波动，墨误附着于驱动器 106 上的场合，仍具有下述危险，该危险是指驱动器 106 将检测为墨用完的场合，误检测为在容器 1 的内部，墨量仍有足够量。另外，在气泡附着于驱动器 106 上的场合，具有下述危险，该危险指尽管在容器 1 的内部盛满墨，但是其误检测为没有墨。

但是，如果采用本发明的液体容器的实施例，即使在墨盒随着打印时的滑移等而振动的情况下，通过分隔壁，仍可防止墨在压电装置附近产生的波动。由于防止墨在压电装置附近产生波动，所以可防止产生气泡的情况。还有，即使在通气侧墨接纳室中产生气泡时，分隔壁以气密方式或液体密封方式仍可将通气侧墨接纳室与检测侧墨接纳室分隔开。于是，通过分隔壁，可防止气泡接近驱动器 106，与其相接触的情况。

分隔壁的大小，厚度，形状，柔软性和材料不受限制。于是，分隔壁可较大，也可较小。另外分隔壁可较厚，也可较薄。还有，分隔壁可为正方形，也可为长方形。最好，对应于墨盒的形状，改变分隔壁的形状，大小和厚度。此外，分隔壁可由钢质材料形成，也可由柔软性材料形成。比如，包括有塑料，特氟隆，尼龙，聚丙烯，PET 等。最好，分隔壁为不使用气体和液体通过的材料。另外，最好，容器与分隔壁按照整体形成的方式，由相同的材料形成。由此，可缩短墨盒的制造过程。

图 53 为从外部看到的接纳多种墨的墨盒透视图。图 53 为从

容器 8 中的壁中的，从位于墨 K 的液面上方的顶壁 1038 一侧看到的透视图。容器 8 内部分隔为三个墨室 9，10 和 11。在相应的墨室中，形成墨供给口 12，13 和 14。驱动器 15，16 和 17 按照下述方式，安装于相应的墨室 9，10 和 11 的顶壁 1038 上，该方式为：该驱动器可与通过开设于容器 8 中的通孔(图中未示出)接纳各墨室内部的墨相接触。还有，在相应的墨室 9，10 和 11 的内部，与图 52 的实施例的墨盒相同，设置分隔壁(图中未示出)。设置于各墨室 9，10 和 11 中的分隔壁将各墨室 9，10 和 11，分隔为通气侧墨接纳室和检测侧墨接纳室(图中未示出)。

图 54 为表示图 52 和图 53 所示的墨盒适合应用的喷墨打印机中主要部分的实施例的剖面图。可沿打印纸的宽度方向作往复移动的滑架 30 包括副墨盒装置 33，打印头 31 设置于副墨盒装置 33 的底面。另外，墨供给针 32 设置于副墨盒装置 33 中的墨盒放置面一侧。在图 54 中，采用图 52 或图 53 所示的墨盒。但是，也可采用其它附图所示的墨盒。

如果将副墨盒装置 33 中的墨供给针 32 穿过容器 1 中的墨供给口 2，则会使阀体 6 抵抗弹簧 5 而后退，从而形成墨流动通路，将容器 1 内部的墨流入墨室 34。在墨填充于墨室 34 的阶段，使打印头 31 的喷嘴口处于负压状态，在打印头 31 中填充墨之后，进行打印动作。

如果随着上述打印动作，在打印头 31 中墨消耗，由于膜阀 36 中的下游侧的压力降低，这样膜阀 36 打开。由于膜阀 36 打开，这样墨室 34 中的墨通过墨供给通路 35，流入打印头 31 中。随着墨朝打印头 31 的流入，容器 1 中的墨通过墨供给针 32，流入副墨盒装置 33 中。

图 55 为作为适合采用本发明的液体容器的实施例的墨盒的又一个实施例的剖面图。在本实施例的墨盒中，位于墨 K 的液面上方的顶壁 1039 相对墨 K 的液面倾斜。驱动器 106 按照可通过开设于顶壁 1039 中的通孔 1c，与墨 K 相接触的方式设置。分隔壁 193c 从顶壁 1039c，朝墨液面的下方延伸。还有，在本实施例中，具有第二分隔壁 193d，其相对检测侧墨接纳室 123b 内部的顶壁 1030 延伸，该第二分隔壁按照墨相互连通的方式，将检测侧墨接纳室 123b 的内部，分隔为至少两个检测侧墨接纳小室 1123a，1123b。两个驱动器 106a，106b 设置于检测侧墨接纳小室 1123a，1123b 中的相应顶壁 1039 上。

另外，靠近墨供给口 2 的通气侧墨接纳室 123a 的容积大于距墨供给口 2 较远的检测侧墨接纳室 123b 的容积。还有，检测侧墨接纳室 123b 中的，靠近墨供给口 2 的检测侧墨接纳小室 1123a 的容积大于距墨供给口 2 较远的检测侧墨接纳小室 1123b 的容积。因此，首先，通气侧墨接纳室 123a 中的墨消耗。随着上述墨消耗的进行，通气侧墨接纳室 123a 中的墨的液面也将降低。由于分隔壁 193c 与顶壁 1039 之间以气密方式或液体密封方式连接，这样在墨的液面到达分隔壁 193c 的底端 193cc 之前，检测侧墨接纳室 123b 被墨充满。接着，如果通气侧墨接纳室 123a 中的墨的液面到达分隔壁 193c 的底端 193cc 时，由于检测侧墨接纳小室 1123a 中的墨流出，这样检测侧墨接纳小室 1123a 中的墨开始消耗。随着上述墨的消耗，检测侧墨接纳小室 1123a 中的墨的液面也将降低。由于分隔壁 193d 与顶壁 1039 之间以气密方式或液体密封方式连接，这样在墨的液面到达分隔壁 193d 的底端 193dd 之前，检测侧墨接纳室 1123b 被墨充满。最

后,如 b 果检测侧墨接纳室 1123a 中的墨的液面到达分隔壁 193d 的底端 193dd, 则由于检测侧墨接纳小室 1123b 中的墨流出, 使检测侧墨接纳小室 1123b 中的墨开始消耗。

因此,驱动器 106a, 106b 可分级检测墨的消耗状况。此外, 由于下述原因, 驱动器 106a, 106b 检测墨的频率逐渐频繁, 该原因是指从靠近墨供给口 2 的通气侧墨接纳室 123a, 到检测侧墨接纳 1123a, 再到距墨供给口 2 较远的检测侧墨接纳室 1123b, 它们的容积逐渐减小。因此, 可按照下述方式设定, 该方式为: 如果墨的残余量较少, 则检测的频率较大。

图 55 的墨盒中的容器具有一个第二分隔壁, 但是作为其它的实施例, 上述容器还可按照下述方式, 设置多个第二分隔壁, 该方式为: 将检测侧墨接纳室 123b 的内部, 分隔成三个以上的检测侧墨接纳小室。该多个第二分隔壁是将检测侧墨接纳室 123b 的内部, 分隔为两个以上的检测侧墨接纳小室。两个以上的检测侧墨接纳小室墨中的相应容积也可按照容器中的壁中的, 相对的至少两个侧壁中的一个侧壁, 朝另一侧壁的顺序, 逐渐变化。最好, 如图 55 所示, 检测侧墨接纳小室中的相应容积从靠近墨供给口 2 的检测侧墨接纳小室, 朝距墨供给口较远的检测侧墨接纳小室, 逐渐减小。由此, 驱动器 106 可检测到墨盒内部的墨慢慢消耗的情况。另外, 由于从靠近墨供给口 2 的检测侧墨接纳小室, 朝距墨供给口较远的检测侧墨接纳小室, 其容积逐渐减小, 这样与图 55 的实施例的墨盒相同, 驱动器 106 检测墨量减少的时间的间隔也慢慢地减小, 越接近墨用完的状态, 检测的频率越高。

还有, 在图 55 的实施例中, 多个驱动器 106a, 106b 中的

驱动器 106a 设置于分隔壁 193c 的附近。驱动器 106b 设置于分隔壁 193d 的附近。由此，即使在通气侧墨接纳室 123a 内的墨未到达分隔壁 193c 的底端 193c 的期间内，气泡 G 产生或侵入检测侧接纳室 123b 的情况下，气泡 G 仍滞留于顶壁 1039 与分隔壁 193c 之间的边界，或顶壁 1039 与侧壁之间的边界内的，位于墨的液面上方的边界处。于是，气泡 G 不会附着于驱动器 106 上。

图 56 表示采用驱动器 106 的墨盒的另一个实施例。图 56(A) 中的墨盒 220A 包括第一分隔壁 222，其按照从墨盒 220A 的顶面朝下方延伸的方式设置。由于第一分隔壁 222 的底端与墨盒 220A 的底面之间，按照规定的间距间隔开，这样墨可通过墨盒 220A 的底面，流向墨供给口 230。相对第一分隔壁 222，在墨供给口 230 的一侧，按照下述方式形成第二分隔壁 224，该方式为：其从墨盒 220A 的底面朝上方延伸。由于第二分隔壁 224 的顶端与墨盒 220A 的顶面之间，按照规定的间距间隔开，这样墨可通过墨盒 220A 的顶面，流入墨供给口 230。

通过第一分隔壁 222，按照距通气孔 233 较近的方式形成通气侧墨接纳室 225a。另外按照距通气孔 233 较远的方式，形成检测侧墨接纳室。通过第二分隔壁 224，形成检测侧墨接纳小室 225b 和检测侧墨接纳小室 227。通气侧墨接纳室 225a 的容积大于检测侧墨接纳小室 225b 的容积。第一分隔壁 222 与第二分隔壁 224 之间，形成具有刚好产生毛细现象的间隙的检测侧接纳小室 227。于是，通气侧墨接纳室 225a 中的墨在检测侧墨接纳小室 227 的毛细管力的作用下，汇集于检测侧墨接纳小室 227 中。另外，由于具有第一分隔壁 222，这样可防止气体或气泡混入到

检测侧墨接纳小室 225b 内。还有，检测侧墨接纳小室 225b 内部的墨的液位可稳定地慢慢下降。如从墨供给口 230 观看，通气侧墨接纳室 225a 相对检测侧墨接纳小室 225b，形成于更里侧，这样在通气侧墨接纳室 225a 中的墨消耗完后，检测侧墨接纳小室 225b 中的墨消耗。再有，由于下述原因，驱动器 106 不会受到墨盒 220A 的横向晃动而造成的墨横向晃动的影响，其原因是指通过检测侧墨接纳小室 227，墨从通气侧墨接纳室 225a，流向检测侧墨接纳小室 225b。于是，驱动器 106 可确实对墨的残余量进行测定。另外，由于检测侧墨接纳小室 227 可保持墨，这样便防止墨沿反方向，从检测侧墨接纳小室 225b，流向通气侧墨接纳室 225a。

驱动器 106 安装于检测侧墨接纳小室 225b 中的墨供给口 230 一侧的顶壁 1013 上。驱动器 106 检测检测侧墨接纳小室 225b 内部的墨的消耗状况。由于驱动器 106 安装于检测侧墨接纳小室 225b 中，这样可稳定地检测接近墨用完的时刻的墨的残余量。

在墨盒 220A 的顶壁 1013 中，开设通气孔 233。另外，在该通气孔 233 中，设置止回阀 228。由于该止回阀 228 的作用，当墨盒 220A 横向晃动墨盒时，可防止墨泄漏到墨盒 220A 的外部。还有，通过将止回阀 228 设置于墨盒 220A 的顶面，可防止墨从墨盒 220A 中的通气孔 233 蒸发掉。如果墨盒 220A 内部的墨消耗，就会在墨盒 220A 的内部可产生极端的负压，此时止回阀 228 打开，将空气吸入墨盒 220A 中，此后关闭上述阀，促使墨从墨盒 220A 中排出。

图 57 表示作为采用驱动器 106 的墨盒的另一个实施例。图

57 中的墨盒 180A 包括分隔壁 212a, 该分隔壁 212a 从容器 194 中的, 位于墨的液面上方的顶壁 194c 朝下方延伸。该分隔壁 212a 将容器 194 的内部, 分隔为通气侧墨接纳室 213a 和检测侧墨接纳室 213b。由于分隔壁 212a 的底端 212aa 与容器 194 的底壁之间按照规定的间距间隔开, 这样通气侧墨接纳室 213a 与检测侧墨接纳室 213b 可保持连通。在检测侧墨接纳室 213b 中, 驱动器 106 安装于容器 194 的顶壁 194c 上。检测侧墨接纳室 213b 的容积小于通气侧墨接纳室 213a 的容积。最好检测侧墨接纳室 213b 的容积小于通气侧墨接纳室 213a 的容积的一半的值。

在检测侧墨接纳室 213b 的顶壁 194c 上, 形成作为凹部的缓冲部 214a, 其捕获进入墨盒 180A 中的气泡。在图 57 中, 缓冲部 214a 呈凹部状, 其从容器 194 的顶壁 194c 朝上方伸出。在墨盛满于检测侧墨接纳室 213b 时, 当气泡误侵入检测侧墨接纳室 213b 时, 该缓冲部 214a 捕获该气泡。由此, 便防止气泡附着于驱动器 106 上。因此, 可防止下述情况, 该情况是指尽管容器 194 中具有墨, 但是驱动器 106 却误检测为没有墨。还有, 通过改变分隔壁 212a 的长度, 或改变分隔壁 212a 与侧壁 194b 之间的宽度, 则可调节检测侧墨接纳室 213b 的容积, 从而改变检测到墨用完后所残留的规定的墨量。

图 58 表示墨盒 180 的又一个实施例。在图 58 的墨盒 180B 中, 分隔壁 212b 呈 L 形。分隔壁 212b 从顶壁 194c 延伸。分隔壁 212b 的底端 212bb 的长度大于图 57 的实施例中的防波壁 212a 的底端 212aa 的长度。因此, 位于通气侧墨接纳室 213a 中的气体较难于侵入检测侧墨接纳室 213b。于是, 可进一步抑制下述情况, 该情况是指气泡附着于驱动器 106 上, 驱动器 106

误检测为墨用完。另外，在底端 212bb 与容器 194 的底壁 1a 之间，形成间隙。在底端 212bb 与底壁 1a 之间的间隙中，没有可保持墨的毛细管力。

图 59 表示墨盒 180 的另一个实施例。在图 59 的墨盒 180C 中，分隔壁 212 按照与墨的液面倾斜的方式设置。分隔壁 212c 从顶壁 194c 延伸。墨盒 180C 中的侧壁 194b 与分隔壁 212c 之间的间隙朝墨的液面的下方，逐渐变窄。由此，位于通气侧墨接纳室 213a 中的气体较难于侵入检测侧墨接纳室 213b。由此，可进一步防止下述情况，该情况指由于气泡的作用，驱动器 106 误检测为墨用完。另外，在底端 212cc 与容器 194 的底壁 1a 之间，形成间隙。在分隔壁 212c 的底端 212cc 与侧壁 194b 之间的间隙中，没有可保持墨的毛细管力。

图 60 表示墨盒 180 的还一个实施例。在图 60 的墨盒 180D 中，第一分隔壁 212d 从顶壁 194c，朝墨的液面的下方延伸。另外，第二分隔壁 212e 按照从第一分隔壁 212d，朝侧壁 194b，与墨的液面基本上保持平行的方式延伸。第一分隔壁 212d 将容器 194 的内部，分隔为通气侧墨接纳室 213a 和检测侧墨接纳室。另外，第二分隔壁 212e 将检测侧墨接纳室的内部，分隔为第一检测侧墨接纳小室 213c 与第二检测侧墨接纳小室 213d。在墨盒 180D 的底壁 1a 与第一分隔壁 212d 的底端 212dd 之间，形成间隙。另外，在墨盒 180D 的侧壁 194b 与第二分隔壁 212e 的一端 212dd 之间，形成间隙。在顶壁 194c 的局部，形成凹部，另外设置捕获气泡的缓冲部 214a。

从分隔壁 212d 朝侧壁 194b 延伸的第二分隔壁 212e 的一端延伸至捕获气体的缓冲部 214a 的正下方位置。于是，首先，第

一分隔壁 212d 可防止气泡侵入第一检测侧墨接纳室 213c。在气泡误侵入到第一检测侧墨接纳室 213c 中时，通过第二分隔壁 212e，可将气泡送到缓冲部 214a 的正下方位置，由此，气泡接纳于缓冲部 214a 中。于是，可进一步防止下述情况，该情况是指由于气泡附着于位于第二检测侧墨接纳室 213d 内部的驱动器 106 上，驱动器 106 误检测为墨用完。

图 61 表示墨盒 180 的又一个实施例。在图 61 的墨盒 180E 中，包括有与图 57 相同的分隔壁 212a。该分隔壁 212a 从顶壁 194c，朝墨的液面的下方延伸。分隔壁 212a 将容器 194 的内部，分隔为通气侧墨接纳室 213a 与检测侧墨接纳室 213b。在墨盒 180E 的底壁 1a 与分隔壁 212a 之间，形成间隙。此外，在顶壁 194c 中的局部上形成凹部，另外设置捕获气泡的缓冲部 214b。在该缓冲部 214b 中，在其与驱动器 106 之间，形成有锥状面 1040。

于是，首先，分隔壁 212a 防止气泡侵入检测侧墨接纳室 213b。在气泡误侵入检测侧墨接纳室 213b 的场合，气泡将被缓冲部 214b 直接捕获，或沿锥状面 1040 送向缓冲部 214b。于是，可进一步防止下述情况，该情况指由于气泡附着于驱动器 106 上，该驱动器 106 误检测为墨用完。另外，缓冲部的形状和尺寸可为其它任意形状或尺寸。

图 62 表示墨盒 180 的另一个实施例。在图 62 的墨盒 180F 中，在顶壁 194c 的局部上，设置有朝容器 194 的内侧突出的突部 214f。驱动器 106 设置于突部 214f 的底部。分隔壁 212f 从顶壁 194c，朝墨的液面的下方延伸。在驱动器 106 与分隔壁 212f 之间，另外在驱动器 106 与容器 194 中的侧壁 194b 之间，分别

设置缓冲部 214c。于是，驱动器 106 的周围被缓冲部 214c 所围绕。

图 63 表示墨盒 180 的再一个实施例。在图 63 的墨盒 180G 中，分隔壁 212g 从顶壁 194c，朝墨的液面的下方延伸。分隔壁 212g 将容器 194 的内部，分隔为通气侧墨接纳室 213a 与检测侧墨接纳室 213b。在顶壁 194c 上形成凹凸部，两个驱动器 106 设置于朝容器的内侧突出的部分。顶壁 194c 中的凹部用作捕获气泡的缓冲部 214d。

图 64 表示墨盒 180 的另一个实施例。在图 64 的墨盒 180I 中，包括有从容器 194 的顶壁 194c 朝下方延伸的多个分隔壁 212h，212i，212j 和 212k。另外，分隔壁 212h 为第一分隔壁，分隔壁 212i，212j 和 212k 为第二分隔壁。由于分隔壁 212h，212i，212j 和 212k 的底端 212hh，212ii，212jj 和 212kk 与容器 194 的底壁之间，按照规定间距间隔开，这样容器 194 的底部是连通的。墨盒 180I 包括通过多个分隔壁 212h，212i，212j 和 212k 而分隔成的通气侧墨接纳室 213a 和多个检测侧墨接纳小室 213h，213i，213j，213k。通气侧墨接纳室 213a 和多个检测侧墨接纳小室 213h，213i，213j 和 213k 的底部是相互连通的。驱动器 106h，106i，106j 和 106k 安装于多个检测侧墨接纳小室 213h，213i，213j 和 213k 中的相应的顶壁 194c 上。各驱动器 106h，106i，106j 和 106k 基本上设置于容器 194 中的检测侧墨接纳小室 213h，213i，213j 和 213k 中的相应顶壁的中间部。就墨接纳室的容积来说，供给口 187 一侧的通气侧墨接纳室 213a 的最大。另外随着与墨供给口 187 的逐渐远离，墨接纳室的容积也逐渐减小。由此，在墨接纳室中，远离墨供给

口 187 的检测侧墨接纳小室 213k 的容积最小。

由于气体从通气孔送入，这样墨从墨供给口 187 一侧的通气侧墨接纳室 213a，朝检测侧墨接纳小室 213k，实现消耗。即，最靠近墨供给口 187 的通气侧墨接纳室 213a 中的墨消耗，在通气侧墨接纳室 213a 中的墨的液位降低的期间，墨充满于其它的检测侧墨接纳小室中。如果通气侧墨接纳室 213a 中的墨到达分隔壁 212h 的底端 212hh，则空气侵入检测侧墨接纳小室 213h，检测侧墨接纳小室 213h 内的墨开始消耗。此时，墨充满于检测侧墨接纳小室 213i，213j 和 213k。还有，如果检测侧墨接纳小室 213h 内的墨的液面到达分隔壁 212i 的底端 212ii，则空气侵入检测侧墨接纳小室 213i，检测侧墨接纳小室 213i 内的墨开始消耗。按照上述方式，墨按照从通气侧墨接纳室 213a 到检测侧墨接纳小室 213k 的顺序，进行消耗。

驱动器 106h，106i，106j 和 106k 设置于每个相应的检测侧墨接纳室的顶壁 194c 上。于是，驱动器 106h，106i，106j 和 106k 可分级检测到墨量的减少。此外，墨接纳室的容积从接近墨供给口 187 的通气侧墨接纳室 213a，到检测侧墨接纳小室 213k，也将逐渐减小。于是，驱动器 106h，106i，106j 和 106k 检测到墨量减少的时间间隔逐渐减小，越接近墨用完的状态，检测的频率越高。

图 65 表示墨盒 180 的再一个实施例。图 65 为墨盒 180J 的剖面图。该墨盒 180J 在同一电路主板 610 上，形成半导体存储机构 7 和驱动器 106。

一个不同类型的密封环 614 安装在侧壁 194b，这样该不同类型的密封环 614 就环绕在驱动器 106 上。多数的铆接部 616

安置在侧壁 194b 上使得电路主板 610 与容器 194 相连接。利用铆接部 616 来连接电路主板 610 与容器 194, 并且将不同类型的密封环 614 推进电路主板 610, 驱动器 106 的振动区域能够接触到墨, 而且同时, 墨盒的内部与墨盒的外部相密封。

一个终端 612 安装在半导体存储机构 7 并且环绕半导体存储机构 7。半导体存储机构 7 是由可以被重写例如 EEPROM 的半导体存储器组成的。由于半导体存储机构 7 和驱动器 106 安装在相同的电路主板 610 上, 安装过程可以在将半导体存储机构 7 和驱动器 106 安装在墨盒 180C 的同时完成。此外, 制造和再循环墨盒 180C 的作业步骤简化。而且, 墨盒 180C 的制造成本也可因为部件数量的减少而降低。分隔壁 212J 从顶壁 194C 延伸到墨的表面。分隔壁 212J 防止墨的波动或产生气泡。分隔壁 212J 因此可以防止驱动器 106 的误动作。

半导体存储机构 7 也可由比如, EEPROM 等的可改写的半导体存储器构成。由于半导体存储机构 7 与驱动器 106 形成于同一电路主板 610 上, 这样在将驱动器 106 和半导体存储机构 7 安装于墨盒 180J 上时, 通过一个安装步骤便完成。另外, 使墨盒 180J 的制造和再循环的作业步骤简化。还有, 由于部件的数量减少, 这样可降低墨盒 180J 的制造成本。再有, 分隔壁 212J 从顶壁 194 朝墨的液面的下方延伸。分隔壁 212J 防止墨产生波动, 或产生气泡。由此, 防止驱动器 106 产生误动作。

驱动器 106 检测容器 194 内部的墨的消耗状况。半导体存储机构 7 存储驱动器 106 所检测到的墨残余量等的墨的信息。即, 半导体存储机构 7 存储下述信息, 该信息与进行检测时所采用的墨和墨盒等特性的特性参数有关。半导体存储机构 7 预先将容器

194 内的墨盛满，即墨充满于容器 194 时，或容器 194 内的墨用完时，即容器 194 内的墨消耗完时的共振频率作为一个特性参数进行存储。容器 194 内的墨处于盛满或用完状态的共振频率也可在容器初次安装于喷墨打印机上进行存储。此外，容器 194 内的墨处于盛满或用完状态的共振频率还可在容器 194 的制造过程中进行存储。由于通过预先将容器 194 内的墨处于盛满或用完时所产生的共振频率存储于半导体存储机构 7 中，则在喷墨打印机一侧读取共振频率的数据，也可对检测墨残余量进行检测时的误差进行修正，这样可正确地检测到墨残余量减少到基准值的情况。

图 66 表示本发明的墨盒的还一个实施例。图 66 的墨盒 180K 包括有从容器 194 的顶壁 194c 朝下方延伸的多个分隔壁 212m, 212n, 212p 和 212q。另外，分隔壁 212m 为第一分隔壁，分隔壁 212n, 212p 和 212q 为第二分隔壁。由于分隔壁 212m, 212n, 212p 和 212q 的底端 212mm, 212nn, 212pp 和 212qq 与容器 194 的底壁 1a 之间，按照规定间距间隔开，这样容器 194 的底部是连通的。此外，分隔壁 212m, 212n, 212p 和 212q 的长度从靠近通气孔 233 一侧开始，依次增加。于是，底端 212mm, 212nn, 212pp 和 212qq 与容器 194 的底壁 1a 之间的间隙依分隔壁 212m, 212n, 212p 和 212q 的顺序变窄。

还有，墨盒 180K 包括通过多个分隔壁 212m, 212n, 212p 和 212q 而分隔成的通气侧墨接纳室 213a 和多个检测侧墨接纳小室 213m, 213n, 213p, 213q。通气侧墨接纳室 213a 和多个检测侧墨接纳小室 213m, 213n, 213p, 213q 的底部是相互连通的。驱动器 106m, 106n, 106p 和 106q 安装于多个

检测侧墨接纳小室 213m, 213n, 213p, 213q 中的相应的顶壁 194c 上。各驱动器 106m, 106n, 106p, 106q 基本上设置于容器 194 中的检测侧墨接纳小室 213m, 213n, 213p, 213q 中的相应顶壁的中间部。

如果墨消耗, 气体将会从通气孔送入。于是, 墨按照从靠近墨供给口 233 的通气侧墨接纳室 213a, 朝检测侧墨接纳小室 213q 的方式, 实现消耗。因此, 首先, 最靠近墨供给口 233 的通气侧墨接纳室 213a 中的墨消耗, 在通气侧墨接纳室 213a 中的墨的液位降低的期间, 墨充满于其它的检测侧墨接纳小室中。如果通气侧墨接纳室 213a 中的墨的液面到达分隔壁 212m 的底端 212mm 时, 则空气侵入检测侧墨接纳小室 213m, 检测侧墨接纳小室 213h 内的墨开始消耗。此时, 墨充满于检测侧墨接纳小室 213n, 213p 和 213q。还有, 如果检测侧墨接纳小室 213m 内的墨的液面到达分隔壁 212n 的底端 212nn, 则空气侵入检测侧墨接纳小室 213n, 检测侧墨接纳小室 213n 内的墨开始消耗。按照上述方式, 墨按照从通气侧墨接纳室 213a 到检测侧墨接纳室 213q 的顺序, 进行消耗。

由于依分隔壁的底端 212mm, 212nn, 212pp 和 212qq 的顺序, 这些底端与底壁 1a 之间的间隙逐渐变窄, 这样墨按照通气侧墨接纳室 213a, 可使检测侧墨接纳小室 213m, 213n, 213p, 213q 的顺序消耗, 并且更加有效地防止气体按照此顺序发生误侵入。即使在, 比如气体误侵入检测侧墨接纳小室 213m, 213n, 驱动器 106m, 106n 误检测为没有墨的情况下, 由于其长度大于分隔壁 212m, 212n 的分隔壁 212p, 212q 的作用, 便防止气体侵入检测侧墨接纳小室 213p, 213q, 这样不会有

驱动器 106p，106q 误检测为没有墨的情况。于是，在本实施例中，驱动器 106q 最终可检测到没有墨，并且驱动器 106q 也可最可靠地检测到墨用完。

还有，由于分隔壁 212m，212n，212p 和 212q 防止墨产生波动，这样便可防止在容器 194 的内部产生气泡。

此外，图 66 中的分隔壁 212m，212n，212p 和 212q 之间的间距，以及分隔壁 212q 与容器 1 的侧壁 194b 之间的间距也可是分别相等的。在此情况下，通过调节分隔壁 212m，212n，212p 和 212q 的长度，可调节各检测侧墨接纳小室 213m，213n，213p，213q 的容积。

图 67 表示采用驱动器 106 的墨盒和喷墨打印机中的打印头部周边的局部的实施例。在本实施例中，采用图 57 的墨盒 180A。但是，也可采用图 58~图 64 中的墨盒中的任何一种墨盒。还有，也可采用其它形式的墨盒。多个墨盒 180A 安装于喷墨打印机中，该喷墨打印机包括与相应的墨盒 180A 相对应的多个墨导入部 182 和保持架 184。多个墨盒 180A 分别接纳不同种类，比如不同颜色的墨。作为至少检测声阻抗的机构的驱动器 106 安装于多个墨盒 180A 的各项壁上。驱动器 106，分隔壁 212a 设置在多个墨盒 180A 的各项壁上。由于驱动器 106 安装于墨盒 180A 上，这样检测墨盒 180A 内的墨残余量。分隔壁 212a 可防止墨产生波动和产生气泡。

图 68 表示喷墨打印机中的打印头部周边的具体结构。在本实施例中，采用图 57 的墨盒 180A。但是，也可采用图 58~64 中的墨盒 180B~180I 中的任何一种墨盒。另外，可采用其它形式的墨盒。喷墨打印机包括墨导入部 182，保持架 184，打印头

板 186 和喷嘴板 188。在喷嘴板 188 上，形成有多个喷射墨的喷嘴 190。墨导入部 182 包括空气供给口 181 和墨导入口 183。空气供给口 181 向墨盒 180A 供给空气。墨导入口 183 从墨盒 180A 送入墨。墨盒 180A 包括空气导入口 185 与墨供给口 187。空气导入口 185 从墨导入部 182 中的空气供给口 181，送入空气。墨供给口 187 向墨导入部 182 中的墨导入口 183，供给墨。由于墨盒 180A 从墨导入部 182，送入空气，因此可促进墨从墨盒 180A，供向墨导入部 182。保持架 184 使墨连通到打印头板 186 上，该墨是从墨盒 180A，通过墨导入部 182 供给的。墨从墨盒 180A，通过墨导入部 182，供给打印头，从喷嘴喷射到打印介质上。由此，喷墨打印机在打印介质上进行打印。

图 69 为作为适用本发明的液体容器的实施例的，单色，比如黑色墨用的墨盒的一个实施例。图 69 的墨盒基于上述方法中的下述方法，该方法指通过测定因残留于振动部中的残余振动而造成的反向电动势，检测共振频率，检测液体容器内部的液面的位置或液体的有无。作为产生振动的机构，采用驱动器 106。该墨盒包括容器 1，容纳墨 K，并且具有位于墨的液面上方的顶壁 1030；墨供给口 2，向容器 1 的外部供墨 K；驱动器 106，检测容器 1 内部的墨的消耗状况；第一分隔壁 193a，按照墨 K 保持连通的方式，将容器 1 的内部分隔为至少两个墨接纳室 123a，123b。

该至少两个墨接纳室包括与大气连通的通气侧墨接纳室 123a，以及检测侧墨接纳室 123b，后者设置有作为缓冲部件的多孔部件 1000，并且在顶壁 1030 上设置有驱动器 106。另外，作为多孔部件 1000 的替换方式，也可采用过滤器等孔较大的缓

冲部件。

在与大气保持连通的通气侧墨接纳室 123a 中，在顶壁 1030 中开设有通气孔 2c。该通气孔 2c 可按照图 85(A)~图 85(C)的实施例的方式，采用止回阀 228。但是，通气孔 2c 不限于图 85(A)~图 85(C)的止回阀。如果墨 K 消耗，容器 1 的内部的气压降低，则通过通气孔 2c，将空气从容器 1 的外部，送入通气侧墨接纳室 123a，从而防止容器 1 的内部处于过度负压状态。于是，随着墨的消耗，通过通气孔 2c，将空气送入通气侧墨接纳室 123a 中，墨 K 的液面降低。分隔壁 193a，顶壁 1030 与侧壁(图中未示出)之间以液体密封方式连接。于是，即使在墨消耗完的情况下，在墨的液面到达分隔壁 193a 的底端 193aa 之前，在容器 1 中的，检测侧墨接纳室 123b 中，墨以被多孔部件 1000 充分吸收的状态而充满。当墨正在受到消耗，墨的液面到达分隔壁 193a 的底端 193aa 时，气体侵入到检测侧墨接纳室 123b 中。由此，检测侧墨接纳室 123b 中的被多孔部件 1000 所吸收的墨朝墨供给口 2 一侧流出，驱动器 106 的周边从墨变换为大气。于是，驱动器 106 可检测到墨盒内部墨用完的情况。因此，按照本实施例，决定作为墨用完的墨的液面的标高的是底端 193aa。另外，检测侧墨接纳室 123b 的容积是由分隔壁 193a 相对顶壁 1030 的位置确定的，于是，通过下述位置和高度，可设定在检测墨用完时，残留于容器 1 内部的墨的量，该位置指分隔壁 193a 相对顶壁 1030 的位置，该高度指底端 193aa 中的基本沿与墨的液面相垂直的方向的高度。

在没有设置分隔壁，或在驱动器 106 的周边没有缓冲部件的情况下，在墨盒与打印头一起滑移的滑架型的喷墨打印机中，由

于墨盒也与打印头一起滑移，这样墨盒随着打印时的滑移等而振动，会产生墨波动，发生气泡。由此，即使在容器 1 内部的墨很少的情况下，在墨产生波动，其误附着于驱动器 106 上情况下，仍具有下述危险，该危险指驱动器 106 将应检测为墨用完时，误检测为在容器 1 的内部墨量仍是充分的。另外，在气泡附着于驱动器 106 上时，有可能出现尽管容器 1 的内部盛满墨，但是其误检测为没有墨的错误。

但是，如果采用本发明的液体容器的实施例，即使在墨盒随着打印字时的滑移等而振动时，通过分隔壁，防止墨在压电装置附近产生波动。由于防止墨在压电装置附近产生波动，这样便可防止产生气泡。还有，即使在通气侧墨接纳室中产生气泡，分隔壁将通气侧墨接纳室与检测侧墨接纳室分隔开。于是，通过分隔壁，便可防止气泡接近驱动器 106，与其相接触。

另外，多孔部件 1000 按照位于驱动器 106 与通气侧墨接纳室 123a 之间的方式，设置于检测侧墨接纳室 123b 中。于是，即使在通气侧墨接纳室 123a 内部所产生的气泡并误侵入检测侧墨接纳室 123b 内，多孔部件 1000 仍可防止气泡接近驱动器 106。

再有，由于多孔部件 1000 设置于检测侧墨接纳室 123b 的内部，也不会因墨盒的振动，而使检测侧墨接纳室 123b 内部的墨产生波动。于是，驱动器 106 可正确地，并且稳定地检测容器 1 内部的墨的消耗状况。

检测侧墨接纳室 123b 的容积最好为等于或小于通气侧墨接纳室 123a 的容积的一半。但是，最好检测侧墨接纳室 123b 具有没有保持墨的毛细管力作用的宽度。

还有，驱动器 106 也可用于在不自振的情况下仅仅检测振动

的机构。

在作为本发明的液体容器的实施例的墨盒中，分隔壁的大小，厚度，形状，柔软性和材料不受限制。于是，分隔壁可较大，也可较小。另外，分隔壁可较厚，也可较薄。还有，分隔壁可为正方形，也可为长方形。此外，分隔壁可由钢质材料形成，也可由柔软性材料形成。比如，包括有塑料，特氟隆，尼龙，聚丙烯，PET等。最好，分隔壁为不使气体和液体通过的材料。另外，最好，容器与分隔壁按照成整体形成的方式，由相同的材料形成。由此，可缩短墨盒的制造过程。

另外，作为本发明的液体容器的实施例的墨盒中，多孔部件的大小，厚度，形状，柔软性和材料也不受限制。于是，多孔部件可较大，也可较小。另外，多孔部件可较厚，也可较薄。还有，多孔部件可为立方体，也可为长方体。

再有，多孔部件中的孔形也不受限制。因此，对于包括比如，球形的孔的多孔部件，可减小孔径，以便增强多孔部件的负压或毛细管力。反之，可增加孔径，以便减弱多孔部件中的负压或毛细管力。多孔部件最好由海绵等柔软的材料形成。另外，最好多孔部件的孔径按照下述方式，设定为规定的直径，该方式为：多孔部件从形成于驱动器 106 中的空腔(参照图 19)，吸收墨，并将墨送向墨供给口(参照图 1(A)，图 1(B))。

在图 69 的实施例中，多孔部件 1000 为长方体的形状，其在检测侧墨接纳室 123b 的内部，将从设置于顶壁 1030 上的驱动器 106 的附近，至位于墨盒中的墨的液面的下方的底壁的范围堵塞起来。

在墨供给口 2 中，设置有密封环 4 和阀体 6。如图 70 所示，

上述密封环 4 以液体密封方式与和打印头 31 连通的墨供给针 32 嵌合。上述阀体 6 通过弹簧 5，与上述密封环 4 弹性接触。当插入墨供给针 32 时，上述阀体 6 经墨供给针 32 的推压，将墨流动通路打开，容器 1 内部的墨通过墨供给口 2 和墨供给针 32，供给打印头 31。在容器 1 的顶壁上，设置有存储与墨盒内的墨有关的信息的半导体存储机构 7。

图 71 为作为适合采用本发明的液体容器的实施例的墨盒的另一个实施例的剖面图。本实施例中的墨盒包括位于墨 K 的液面的上方的顶壁 1030。驱动器 106 按照下述方式设置，该方式为：其通过开设于顶壁 1030 上的通孔 1c，与墨 K 相接触。第一分隔壁 193c 从顶壁 1030，朝墨 K 的液面的下方延伸。另外，在本实施例中，具有第二分隔壁 193d，是从检测侧墨接纳室 123b 内部的顶壁 1030 延伸，该第二分隔壁 193d 按照墨 K 相互连通的方式，将检测侧墨接纳室 123b 的内部，分隔为两个检测侧墨接纳小室 1123a，1123b。驱动器 106 设置于检测侧墨接纳小室 1123a，1123b 中的相应顶壁 1030 上。

另外，多孔部件 1002 和多孔部件 1003 分别设置于检测侧墨接纳小室 1123a 和检测侧墨接纳小室 1123b 内部。

还有，容器 1 还可按照下述方式，设置多个第二分隔壁，该方式为：将检测侧墨接纳室 123b 的内部，分隔成三个以上的检测侧墨接纳小室。该三个以上的检测侧墨接纳小室墨中的相应容积也可随着从容器 1 的壁中的，相对的至少两个侧壁中的一个侧壁，朝另一侧壁的延伸，逐渐地变化。最好，检测侧墨接纳小室中的相应容积从靠近通气孔 128 的检测侧墨接纳小室，朝距通气孔 128 较远的检测侧墨接纳小室，逐渐减小。

另外，在图 71 的实施例中，设置时检测侧墨接纳室 123b 的容积要小于通气侧墨接纳室 123a 的容积。此外，最好检测侧墨接纳小室 1123b 的容积要小于检测侧墨接纳小室 1123a 的容积。

由于从通气孔 128 送入气体，这样墨按照从靠近通气孔 128 的通气侧墨接纳室 123a，到远离通气孔 128 的检测侧墨接纳小室 1123b 的方式，进行消耗。于是，在最靠近通气孔 128 的通气侧墨接纳室 123a 中的墨在其消耗期间，墨盛满于检测侧墨接纳室 123b。接着，如果通气侧墨接纳室 123a 中的墨的液面到达第一分隔壁 193c 的底端 193cc，则空气侵入检测侧墨接纳小室 1123a，检测侧墨接纳小室 1123a 中的墨开始消耗。此时，墨盛满于检测侧墨接纳小室 1123b。另外，如果检测侧墨接纳小室 1123a 中的墨的液面到达第二分隔壁 193d 的底端 193dd，则空气侵入检测侧墨接纳小室 1123b，检测侧墨接纳小室 1123b 中的墨开始消耗。这样墨按照从靠近通气孔 128 的通气侧墨接纳室 123a，到远离供通气孔的检测侧墨接纳小室 1123b 的顺序，进行消耗。

由于驱动器 106 设置于相应的检测侧墨接纳小室 1123a，1123b 中的顶壁 1030 上，这样驱动器 106 可分级检测墨的减少。另外，检测侧墨接纳室 123 的容积小于通气侧墨接纳室 123a 的容积。还有，由于检测侧墨接纳小室 1123a，1123b 的容积从靠近通气孔 128 的检测侧墨接纳小室 1123a，到距通气孔 128 较远的检测侧墨接纳小室 123b 的方式逐渐减小，这样驱动器 106 检测墨量减少的时间的间隔慢慢地减小，越接近墨用完的状态，检测的频率越高。

图 72 表示采用驱动器 106 的墨盒的再一个实施例。图 72 中

的墨盒 180A 包括分隔壁 212a, 该分隔壁 212a 从容器 194 中的, 位于墨的液面上方的顶壁 194c 朝下方延伸。该分隔壁 212a 将容器 194 的内部, 分隔为通气侧墨接纳室 213a 和检测侧墨接纳室 213b。由于分隔壁 212a 的底端 212aa 与容器 194 的底壁 194a 之间, 按照规定的间距间隔开。这样, 通气侧墨接纳室 213a 与检测侧墨接纳室 213b 保持连通。

另外, 按照下述方式设置缓冲部件 1005a, 该方式为; 将通气侧墨接纳室 213a 与检测侧墨接纳室 213b 之间的连通口堵塞。但是, 在堵塞连通口时, 缓冲部件 1005a 也可在表面呈多孔过滤器状。另外, 缓冲部件 1005a 还可为多孔部件。于是, 通气侧墨接纳室 213a 与检测侧墨接纳室 213b 通过缓冲部件 1005a 连通。由于缓冲部件 1005a 通常是多孔状, 故可使液体和气体都能通过。但是, 在通过毛细管力保持液体时, 缓冲部件 1005a 基本处于气密状态。于是, 缓冲部件 1005a 可防止气泡通过。由此, 由于通气侧墨接纳室 213a 与检测侧墨接纳室 213b 通过缓冲部件 1005a 连通, 并由此防止下述情况, 该情况指在通气侧墨接纳室 213a 内部产生的气泡侵入到检测侧墨接纳室 213b 的内部, 附着于驱动器 106 上。在通气侧墨接纳室 213a 与检测侧墨接纳室 213b 中的每个内部, 驱动器 106 安装于容器 194 中的顶壁 194c 上。检测侧墨接纳室 213b 的容积小于通气侧墨接纳室 213a 的容积。在本实施例的墨盒中, 检测侧墨接纳室 213b 的容积小于通气侧墨接纳室 213a 的容积的一半。

在检测侧墨接纳室 213b 中的顶壁 194c 上, 形成有作为凹部的缓冲部 214a, 其捕获进入墨盒 180A 中的气泡。在图 72 中, 缓冲部 214a 呈凹部状, 从容器 194 的顶壁 194c 朝上方伸出。

在墨盛满于检测侧墨接纳室 213b 时，当气泡误侵入检测侧墨接纳室 213b 时，该缓冲部 214a 可捕获该气泡。由此，便防止气泡附着于驱动器 106 上。因此，可避免尽管有墨，驱动器 106 却误检测为没有墨。还有，通过改变分隔壁 212a 的长度，则可改变驱动器 106 检测到墨用完的墨的液面的液面位置。此外，通过改变分隔壁 212a 与侧壁 194b 之间的间隙宽度，则可改变驱动器 106 检测到墨用完后所残留的规定的墨量。

图 73 表示作为下述实施例的墨盒 180B，该实施例指在图 72 中的墨盒 180A 中的检测侧墨接纳室 213b 内填充有多孔部件 1005b。该多孔部件 1005b 按照在从检测侧墨接纳室 213b 内部的顶壁 194c 到底壁 194a 的范围进行填充的方式设置。该多孔部件 1005b 与驱动器 106 相接触。当墨盒倒下时，或在滑架上进行往复移动的过程中，会发生空气侵入到检测侧墨接纳室 213b 内部的情况。所侵入的空气可能会造成驱动器 106 的误动作。但是，多孔部件 1005b 捕获空气，从而可防止空气进入驱动器 106。另外，由于多孔部件 1005b 保持墨，从而可防止由于墨盒晃动，墨附着于驱动器 106 上，使驱动器 106 将没有墨误检测为有墨。于是，通过改变侧壁 194b 与分隔壁 212a 之间的宽度，更改检测侧墨接纳室 213b 的容积，由此，可改变驱动器 106 检测到墨用完后的可消耗墨的量。另外，通过改变分隔壁 212a 的底端 212aa 相对墨的液面的高度，则可使驱动器 106 检测墨用完时的墨的液面的标高发生变化。

图 74 表示下述墨盒 180C，其多孔部件是由孔径不同的两种多孔部件 1005c 和 1005d 构成。该多孔部件 1005c 相对多孔部件 1005d，更靠近驱动器 106 设置。多孔部件 1005c 的孔径

大于多孔部件 1005d 的孔径。孔径较小的多孔部件 1005d 的毛细管力大于孔径较大的多孔部件 1005c。于是，由于毛细管力的作用，临时从多孔部件 1005c 流到多孔部件 1005d 中的墨不会沿反方向流到多孔部件 1005c 中。因此，可防止由于墨受到晃动，使墨附着于驱动器 106 上。从而，可避免驱动器 106 将没有墨误检测为有墨。另外，多孔部件 1005c 也可由其液体亲合性小于多孔部件 1005d 的部件形成。

图 75 表示作为采用驱动器 106 的墨盒 180 的另一个实施例的墨盒 180D。在检测侧墨接纳室 213b 中的侧壁 194b 上，设置有朝容器 194 的内侧突出的肋 1100。在该肋的作用下，设置于检测侧墨接纳室 213b 内部的多孔部件 1005b 随着朝墨的液面的下方的延伸，而慢慢地受到压缩。由此，多孔部件 1005b 的孔径按照下述方式设定，该方式为：随着朝墨的液面的下方的延伸，该孔径减小。由于多孔部件 1005b 的底部的孔径减小，这样由于毛细管力的作用，临时流入多孔部件 1005b 的底部的墨不会沿反方向，流到多孔部件 1005b 的顶部。还有，可由于墨受到晃动，使墨附着于安装在墨盒 180D 中的顶壁 194c 上的驱动器 106 上。从而，可防止驱动器 106 将没有墨误检测为有墨。

图 76(A)和图 76(B)表示作为采用驱动器 106 的墨盒的另一个实施例的墨盒 180E。图 76(A)为墨盒 180E 的纵向剖面图。图 76(B)为沿图 76(A)的墨盒 180E 中的横向的 B—B 线的剖开的剖面图。在检测侧墨接纳室 213b 中的侧壁上，在墨的液面的下方设置有锥状部 1110。检测侧墨接纳室 213b 的宽度随着朝墨的液面下方的延伸，慢慢地窄于锥状部 1110。因此，多孔部件 1005b 随着朝墨的液面的下方的延伸，慢慢地受到压缩。由此，多孔部

件 1005b 的孔径随着朝墨的液面下方延伸，慢慢地减小。由于多孔部件 1005b 的底部的孔径减小，这样由于毛细管力的作用，临时流入多孔部件 1005b 的底部的墨不会沿反方向，流到多孔部件 1005b 的顶部。还有，可防止由于墨受到晃动，使墨附着于安装在墨盒 180E 中的顶壁 194c 上的驱动器 106 上。从而，可进一步防止驱动器 106 将没有墨误检测为有墨。

图 77 表示作为采用驱动器 106 的墨盒的又一个实施例的墨盒 180F。在图 77 的墨盒 180F 中，分隔壁 212c 按照相对墨的液面倾斜的方式设置。分隔壁 212c 从顶壁 194c 处延伸。在检测侧墨接纳室 213b 中，填充有多孔部件 1005e。墨盒 180F 中的侧壁 194b 与分隔壁 212c 之间的间隙随着朝墨的液面的下方的延伸，逐渐变窄。于是，多孔部件 1005e 随着朝墨的液面的下方的延伸，慢慢受到压缩。由此，多孔部件 1005e 的孔径随着朝墨的液面的下方的延伸，慢慢地减小。由于多孔部件 1005e 的底部的孔径减小，这样由于毛细管力的作用，临时流入多孔部件 1005e 的底部的墨不会沿反方向，流到多孔部件 1005e 的顶部。还有，可防止由于墨受到晃动，使墨附着于安装在墨盒 180F 中的顶壁 194c 上的驱动器 106 上。从而，可进一步防止驱动器 106 将没有墨误检测为有墨。另外，由于侧壁 194b 与分隔壁 212c 之间的间隙随着朝墨的液面的下方的延伸，逐渐变窄。这样位于通气侧墨接纳室 213a 中的气体较难侵入检测侧墨接纳室 213b。因此，可进一步防止由于气泡附着，使驱动器 106 误检测为墨用完。另外，在底端 212cc 与墨盒 180F 中的，位于墨盒的墨的液面下方的底壁 2a 之间，形成间隙。在底端 212cc 与侧壁 194b 之间的间隙中，没有保持墨的毛细管力。

图 78 表示作为采用驱动器 106 的墨盒的另一个实施例的墨盒 180G。在图 78 的墨盒 180G 中，分隔壁 212b 呈 L 形。分隔壁 212b 从顶壁 194c 处延伸。底端 212bb 的长度大于图 72~77 的实施例中的分隔壁 212a 的底端 212aa 的长度。在检测侧墨接纳室 213b 中，填充有多孔部件 1005f。

多孔部件 1005f 中，由底端 212bb 与侧壁 194b 夹持的多孔部件 1005g，相对位于驱动器 106 附近处的多孔部件 1005f，受到压缩。于是，多孔部分 1005g 中的孔径小于位于驱动器 106 附近处的多孔部件 1005f 的孔径。

于是，多孔部件 1005f 的孔径按照从位于驱动器 106 附近处的多孔部件 1005f 到多孔部分 1005g，再到多孔部分 1005h 的方式，逐步减小。由此，多孔部件 1005f 的孔径按照下述方式设定，该方式为：随着朝墨的液面的下方的延伸，该孔径逐步减少。因此，由于毛细管力的作用，临时流入多孔部件 1005f 的底部的墨不会沿反方向，流到多孔部件 1005f 的顶部。还有，可防止由于墨受到晃动，使墨附着于安装在墨盒 180G 中的顶壁 194c 上的驱动器 106 上。从而，可进一步防止驱动器 106 将没有墨误检测为有墨。

另外，底端 212bb 的长度大于图 72~图 77 的实施例中的分隔壁 212a 的底端 212aa 的长度。于是，位于通气侧墨接纳室 213a 中的气体较难侵入检测侧墨接纳室 213b。因此，可进一步防止由于气泡附着，使驱动器 106 误检测为墨用完。另外，在底端 212bb 与底壁 2a 之间，形成间隙。在底端 212bb 与侧壁 2a 之间的间隙中，没有保持墨的毛细管力。

图 79 表示作为采用驱动器 106 的墨盒 180 的又一个实施例

的墨盒 180H。在图 79 的墨盒 180H 中，第一分隔壁 212d 从顶壁 194c，朝墨的液面的下方延伸。另外，第二分隔壁 212e 按照从第一分隔壁 212d，朝侧壁 194b，与墨的液面基本保持平行的方式延伸。第一分隔壁 212d 将容器 194 的内部，分隔为通气侧墨接纳室 213a 和检测侧墨接纳室。另外，第二分隔壁 212e 将检测侧墨接纳室的内部，分隔为第一检测侧墨接纳小室 213c 与第二检测侧墨接纳小室 213d。在底壁 2a 与第一分隔壁 212d 的底端 212dd 之间，形成间隙。另外，在墨盒 180H 中的侧壁 194b 与第二分隔壁 212e 的一端 212ee 之间，形成间隙。在顶壁 194c 的局部上，形成凹部，此外设置有捕获气泡的缓冲部 214a。另外，在第一检测侧墨接纳小室 213c 的内部，填充有多孔部件 1005i。朝侧壁 194b 延伸的第二分隔壁 212e 中的一端 212ee 延伸至捕获气体的缓冲部 214a 的正下方位置。

于是，首先，第一分隔壁 212d 可以防止气泡侵入第一检测侧墨接纳室 213c。在气泡误侵入了第一检测侧墨接纳室 213c 中时，气泡被多孔部件 1005i 吸收。另外，在气泡到达第二分隔壁 212e 时，其通过第二分隔壁 212e，将气泡送向缓冲部 214a 的下方，因此，气泡捕获于缓冲部 214a 中。因此，可进一步防止由于气泡附着于驱动器 106 上，驱动器 106 误检测为墨用完。

图 80 表示作为采用驱动器 106 的墨盒的另一个实施例的墨盒 180I。在图 80 的墨盒 180I 中，包括有与图 72 相同的分隔壁 212a。分隔壁 212a 从顶壁 194c 朝墨的液面的下方延伸。分隔壁 212a 将容器 194 的内部，分隔为通气侧墨接纳室 213a 和检测侧墨接纳室 213b。在墨盒 180I 的底壁 1a 与分隔壁 212a 之间，形成间隙。在检测侧墨接纳室 213b 的内部，与图 6(A)，图 6(B)

相同，设置有多孔部件 1005b。另外，在顶壁 194c 的局部上，形成凹部，此外设置有捕获气泡的缓冲部 214b。在该缓冲部 214b 上，在其与驱动器 106 之间，形成有锥状面 1040。

因此，首先，分隔壁 212a 防止气泡侵入检测侧墨接纳室 213b。在气泡误侵入检测侧墨接纳室 213b 时，气泡为多孔部件 1005b 吸收。另外，在气泡到达检测侧墨接纳室 213b 的上方时，气泡直接为缓冲部 214b 捕获，或沿锥状面 1040，送向缓冲部 214b。因此，可进一步防止由于气泡附着于驱动器 106 上，驱动器 106 误检测为墨用完。另外，缓冲部的形状和大小可为其它的任意形状或大小。

还有，在图 80 的实施例的墨盒 180I 中，可按照下述方式设置图 79 的实施例的第二分隔壁 212e，该方式为：其从第一分隔壁 212a，朝侧壁 214b，与墨的液面基本保持平行。在此情况下，第二分隔壁 212e 中的一端 212ee 可延伸到锥状面 1040 的正下方位置。

图 81 表示作为采用驱动器 106 的墨盒的另一个实施例的墨盒 180J。在图 81 的墨盒 180J 中，在顶壁 194c 的局部上，设置有朝容器 194 的内侧突出的突部 214f。驱动器 106 设置于突部 214f 的底部。分隔壁 212a 从顶壁 194c，朝墨的液面的下方延伸。在驱动器 106 与分隔壁 212a 之间，以及在驱动器 106 与容器 194 中的侧壁 194b 之间，分别设置有缓冲部 214c。于是，驱动器 106 的周围为缓冲部 214c 所围绕。另外，在检测侧墨接纳室 213b 的内部，设置有多孔部件 1005b。由于驱动器 106 设置于突部 214f 上，这样在制造墨盒 180J 时，在将驱动器 106 安装墨盒 180J 上时，容易实现定位。

图 82 表示作为采用驱动器 106 的墨盒的再一个实施例的墨盒 180K。在图 82 的墨盒 180K 中，分隔壁 212a 从顶壁 194c，朝墨的液面的下方延伸。分隔壁 212a 将容器 194 的内部，分隔为通气侧墨接纳室 213a 与检测侧墨接纳室 213b。在顶壁 194c 上形成有凹凸部，两个驱动器 106 设置于朝容器的内侧突出的部分。顶壁 194c 中的凹部用作捕获气泡的缓冲部 214d。另外，在检测侧墨接纳室 213b 内部，设置有多孔部件 1005b。由于设置有两个驱动器 106，这样便可防止误检测墨的消耗状况的情况。驱动器 106 的个数也可为两个以上。另外，与图 81 的实施例相同，在制造墨盒 180K 时，在将驱动器 106 安装于容器 180K 时，容易实现定位。另外，还可进一步加大凹凸部，使驱动器 106 的数量进一步增加。

图 83 表示作为采用驱动器 106 的墨盒的再一个实施例的墨盒 180M。在图 83 的墨盒 180M 中，包括有从容器 194 的顶壁 194c 朝下方延伸的多个分隔壁 212f，212g，212h 和 212i。另外，分隔壁 212f 为第一分隔壁，分隔壁 212g，212h 和 212i 为第二分隔壁。由于分隔壁 212f，212g，212h 和 212i 的底端 212ff，212gg，212hh 和 212ii 与容器 194 中的底壁 2a 之间，按照规定间距间隔开，所以容器 194 的底部是连通的。墨盒 180M 包括通过多个分隔壁 212f，212g，212h 和 212i 而分隔成的通气侧墨接纳室 213a 和多个检测侧墨接纳小室 213f，213g，213h 和 213i。多个检测侧墨接纳小室 213f，213g，213h 和 213i 的底部是相互连通的。驱动器 106f，106g，106h 和 106i 安装于多个检测侧墨接纳小室 213f，213g，213h 和 213i 中的相应的容器 194 中的顶壁 194c 上。各驱动器 106f，106g，106h

和 106i 基本上设置于容器 194 中的检测侧墨接纳小室 213f, 213g, 213h 和 213i 中的相应顶壁 194c 的中间部。通气侧墨接纳室 213a, 检测侧墨接纳小室 213f, 213g, 213h 和 213i 的容积随着从通气孔 128, 朝容器 194 的里侧的远离, 即按照通气侧墨接纳室 213a, 检测侧墨接纳小室 213f, 213g, 213h 和 213i 的顺序, 逐渐减小。因此, 设置驱动器 106 的间隙在通气孔 128 的一侧较大, 随着从通气孔 128 朝容器 194 的里侧的远离, 该间距变窄。另外, 在相应的检测侧墨接纳小室 213f, 213g, 213h 和 213i 中, 分别填充有多孔部件 1005f, 1005g, 1005h 和 1005i。多孔部件按照多孔部件 1005f, 1005g, 1005h 和 1005i 的顺序, 按其孔径增加的方式设置。或, 多孔部件 1005f, 1005g, 1005h 和 1005i 的顺序, 也可按与多孔部件中的墨的亲合性减小的方式形成。

由于气体从通气孔 128 送入, 这样墨按照从通气孔 128 一侧的通气侧墨接纳室 213a, 朝检测侧墨接纳小室 213i 的方式, 实现消耗。即, 最靠近通气孔 128 的通气侧墨接纳室 213a 中的墨消耗, 在通气侧墨接纳室 213a 中的墨的液面降低的期间, 墨充满于其它的检测侧墨接纳小室 213f, 213g, 213h 和 213i。如果通气侧墨接纳室 213a 中的墨到达分隔壁 212f 的底端 212ff, 则空气侵入检测侧墨接纳小室 213f, 检测侧墨接纳小室 213f 内的墨开始消耗。由此, 检测侧墨接纳小室 213f 的墨的液位开始下降。此时, 墨充满于检测侧墨接纳小室。按照上述方式, 墨按照从通气侧墨接纳室 213a 到检测侧墨接纳小室 213i 的顺序, 进行消耗。

另外, 多孔部件的孔径按照多孔部件 1005f, 1005g,

1005h 和 1005i 的顺序，按增加的方式设定。由此，墨按照从较孔径通气孔 128 的检测侧墨接纳小室 213f，到远离通气孔的检测侧墨接纳室 213i 的顺序，进行消耗。还有，由于毛细管力的作用，防止墨沿反方向，从检测侧墨接纳小室 213f，朝较远的检测侧墨接纳小室 213i 流动。

在本实施例中，驱动器 106f，106g，106h 和 106i，设置于相应的检测侧墨接纳小室 213f，213g，213h 和 213i 中的顶壁 194c 上。于是，驱动器 106 可分级地检测墨量的减少。此外，墨接纳室的容量按照从通气侧墨接纳室 213a，到检测侧墨接纳小室 213i 的方式，逐渐减小。于是，越靠近墨用完的墨量，驱动器 106 所检测的该墨量的时间间隔便逐渐减小，其检测频率越高。

还有，也可通过按照图 87 所示的实施例的方式，改变分隔壁的长度，使各检测侧墨接纳小室的容积变化。

图 84 表示作为采用驱动器 106 的墨盒的另一个实施例的墨盒 180N。图 84 的墨盒 180N 为下述实施例，在该实施例中，多孔部件 1006f，1006g，1006h 和 1006i 按照下述方式设置，该方式为：其将图 83 的墨盒 180M 中的，相应的通气侧墨接纳室 213a，检测侧墨接纳小室 213f，213g，213h 和 213i 的连通口堵塞。相应的通气侧墨接纳室 213a，检测侧墨接纳小室 213f，213g，213h 和 213i 通过多孔部件 1006f，1006g，1006h 和 1006i，相互连通。由此，便可防止在容器 194 的内部产生的气泡相互侵入通气侧墨接纳室 213a 及检测侧墨接纳小室 213f，213g，213h 和 213i。因此，即使在一个检测侧墨接纳小室中产生气泡，设置于该一个检测侧墨接纳小室中的驱动器 106f，

106g, 106h 和 106i 误检测墨的有无的情况下, 设置于其它的检测侧墨接纳小室中的驱动器 106f, 106g, 106h 和 106i 也不会将有墨的情况误检测为没有墨的情况。

图 85(A)~图 85(C)表示作为采用驱动器 106 的墨盒的再一个实施例的墨盒。图 85(A)~图 85(C)的墨盒 220A 包括有第一分隔壁 222, 该第一分隔壁 222 按照从墨盒 220A 的顶面朝下方延伸的方式设置。由于第一分隔壁 222 的底端与墨盒 220A 的底壁 3a 之间, 按照规定的间距间隔开, 这样墨可通过墨盒 220A 中的底壁 3a, 流向墨供给口 230。相对第一分隔壁 222, 在墨供给口 230 的一侧, 按照下述方式形成有第二分隔壁 224, 该方式为: 其从墨盒 220A 中的底壁 3a 朝上方延伸。由于第二分隔壁 224 的顶端与墨盒 220A 中的顶壁 221 之间, 按照规定的间距间隔开, 这样墨可通过墨盒 220A 的顶壁 221, 流入墨供给口 230。

在距通气孔 233 较近处形成通气侧墨接纳室 225a。另外在距通气孔 233 较远处, 形成检测侧墨接纳室。通过第二分隔壁 224, 形成检测侧墨接纳小室 225b 和检测侧墨接纳小室 227。检测侧墨接纳小室 227 形成于第一分隔壁 222 与第二分隔壁 224 之间。该检测侧墨接纳小室 227 形成有刚好产生毛细现象的间隙。因此, 通气侧墨接纳室 225a 中的墨在检测侧墨接纳小室 227 的毛细管力的作用下, 汇集于检测侧墨接纳小室 227 中。这样, 可防止气泡混入到检测侧墨接纳小室 225b 内。还有, 检测侧墨接纳小室 225b 内部的墨的液位可稳定地慢慢下降。

另外, 在检测侧墨接纳小室 225b 的内部设置有多孔部件 1005g。通气侧墨接纳室 225a 的容积大于检测侧墨接纳小室 225b 的容积。从墨供给口 230 观看, 通气侧墨接纳室 225a 比检

测侧墨接纳小室 225b 更靠近该墨供给口，这样，在通气侧墨接纳室 225a 中的墨消耗完后，检测侧墨接纳小室 225b 中的墨消耗。再有，由于在检测侧墨接纳小室 225b 内部设置有多孔部件 1005g，这样便可防止检测侧墨接纳小室 225b 内部的墨产生波动。另外，多孔部件 1005g 防止从墨供给口 230 侵入的气泡附着于驱动器 106 上。

此外，多孔部件 1005g 的毛细管力大于检测侧墨接纳小室 227 的毛细管力。由此，便可防止墨沿反方向，从墨供给口 230，流向通气侧墨接纳室 225a。还有，对于多孔部件 1005g，也可通过调节孔径，使其毛细管力大于检测侧墨接纳小室 227 的毛细管力。另外，对于多孔部件 1005g，还可通过压缩方式，使其毛细管力大于检测侧墨接纳小室 227 的毛细管力。

在墨盒 220A 的顶壁上，开设有通气孔 233。按照墨不会从通气孔 233 发生泄漏的方式设置止回阀 228。由于该止回阀 228 的作用，当墨盒 220A 横向晃动时，可防止墨泄漏到墨盒的外部。还有，通过将止回阀 228 设置于墨盒 220A 中，则可防止墨盒内的墨从通气孔 233 蒸发掉。如果墨盒 220A 内部的墨消耗，墨盒内部的负压超过止回阀 228 的压力，则止回阀 228 打开，将空气吸入墨盒中，此后上述阀关闭，促使墨从墨盒 220A 中排出。

在这里，对作为液体传感器的实施例的压电装置进行说明。压电装置(驱动器)通过利用振动现象，检测液体容器内的液体状态(包括液体容器内的液体的有无，液体的量，液体的液位，液体的种类，液体的成份)。采用具体的振动现象，检测液体容器内的液体状态可有几种方法。比如，通过下述方式，检测液体容器内的介质和其状态的变化的方法，该方式为：弹性波发生装置

对液体容器的内部，发生弹性波，接受通过液面或相对的壁而反射的反射波。另外，还包括有下述方法，该方法与上述方法不同，是根据进行振动的物体的振动特性，检测声阻抗变化。作为利用声阻抗的变化的方法，包括有下述第一方法，该方法通过下述方式，检测声阻抗的变化，该方式为：使具有压电元件的压电装置，或驱动器中的振动部振动，之后测定振动部中所残余的残余振动而造成的反向电动势，由此检测共振频率或反向电动势的波形的振幅；第二方法，该方法通过测定仪，比如传送电路等的阻抗测定器，测定液体的阻抗特性或导纳特性，测定电流值或电压值的变化，或对液体施加振动时的电流值或电压值的频率的变化。在本实施例中，驱动器 106 也可通过任何一种方法，检测液体容器内的液体状态。

图 86(A)~图 86(C)表示墨盒 180 的再一个实施例。图 86(A)~图 86(C)为墨盒 180P 的剖面图。该墨盒 180P 在同一电路主板 610 上，形成半导体存储机构 7 和驱动器 106。

异型的密封环 614 按照将驱动器 106 的周围包围的方式，装设于侧壁 194b 上。在侧壁 194b 上形成有多个铆接部 616，该铆接部 616 用于将电路主板 610 与墨的容器 194 连接在一起。通过铆接部 616，将电路主板 610 与墨的容器 194 连接，将异型的密封环 614 压靠于电路主板 610 上，则可使驱动器 106 中的振动区域与墨相接触，同时可使墨盒的外部 and 内部保持在液体密封状态。

在半导体存储机构 7 和半导体存储机构 7 附近处，形成有端子 612。该端子 612 使信号在半导体存储机构 7 与喷墨打印机等的外部之间进行传递。半导体存储机构 7 也可由比如，EEPROM

等的可改写的半导体存储器构成。由于半导体存储机构 7 与驱动器 106 形成于同一电路主板 610 上, 这样在将驱动器 106 和半导体存储机构 7 安装于墨盒 180P 上时, 通过一个安装步骤便可完成。另外, 使墨盒 180P 的制造和再循环时的作业步骤简化。还有, 由于部件的数量减少, 还可降低墨盒 180P 的制造成本。

驱动器 106 检测容器 194 内的墨的消耗状况。半导体存储机构 7 存储驱动器 106 所检测到的墨残余量等的墨的信息。即, 半导体存储机构 7 存储下述信息, 即与进行检测时所采用的墨和墨盒的特性等的特性参数有关的信息。半导体存储机构 7 预先将容器 194 内的墨盛满时的, 即墨充满于容器 194 时, 或墨用完时的, 即容器 194 内的墨消耗完时的共振频率作为一个特性参数进行存储。容器 194 内的墨处于盛满或用完状态的共振频率也可在容器初次安装于喷墨打印机上进行存储。此外, 容器 194 内的墨处于盛满或用完状态的共振频率还可在容器 194 的制造过程中进行存储。由于通过预先将容器 194 内的墨处于盛满或用完时的共振频率存储于半导体存储机构 7 中, 在喷墨打印机一侧读取共振频率的数据, 可对检测墨残余量进行检测时的误差进行修正, 这样可正确地检测到墨残余量减少到基准值的情况。

图 87 表示本发明的墨盒的又一个实施例。本实施例的墨盒 180Q 包括多个分隔壁 212p, 212q, 212r。该分隔壁 212p, 212q, 212r 将容器 194 的内部, 分隔为通气侧墨接纳室 213a 和检测侧墨接纳小室 213p, 213q, 213r。另外, 分隔壁 212p 为第一分隔壁, 分隔壁 212q, 212r 为第二分隔壁。在各检测侧墨接纳小室 213p, 213q, 213r 中, 分别设置有多孔部件 1005p, 1005q, 1005r。此外, 各分隔壁 212p, 212q, 212r

按照基本相同的间距，从顶壁 194，朝底壁 2a 延伸。各分隔壁 212p，212q，212r 的长度是不同的。分隔壁 212p，212q，212r 的长度按照 212p，212q，212r 的顺序逐次增加。所以，虽然各分隔壁 212p，212q，212r 是按照基本相同的间距设置的，但是各检测侧墨接纳小室的容积却是不同的。

另外，由于各分隔壁 212p，212q，212r 的长度随着相对通气孔 128 的离开而增加，在检测侧接纳小室中气体最难侵入离通气孔 128 最远的检测侧墨接纳小室 213r 的内部。于是，设置于检测侧墨接纳小室 213p，213q，213r 中的驱动器 106p，106q，106r 中的，驱动器 106r 可更加正确地检测墨的有无。

图 88 表示采用驱动器 106 的墨盒和喷墨打印机中的打印头部周边的局部的实施例。在本实施例中，采用图 72 的墨盒 180A。但是，也可采用图 73~图 84 的实施例中的任何一种墨盒。另外，也可采用其它形式的墨盒。多个墨盒 180A 安装于喷墨打印机中，该喷墨打印机包括与各墨盒 180A 相对应的多个墨导入部 182。多个墨盒 180A 分别接纳不同种类，比如不同颜色的墨。在多个墨盒 180A 中的相应顶壁上，设置有驱动器 106，分隔壁 212a 和多孔部件 1005b。

图 89 表示喷墨打印机中的打印头部周边的具体结构。在本实施例中，采用图 72 的墨盒 180A。但是也可采用图 73~图 84 中的任何一种墨盒。此外，可采用其它形式的墨盒。该喷墨打印机包括墨导入部 182，保持架 184，打印头板 186 和喷嘴板 188。在喷嘴板 188 中，形成有多个喷射墨的喷嘴 190。墨导入部 182 包括空气供给口 181 和墨导入口 183。空气供给口 181 向墨盒 180A 供给空气。墨导入口 183 从墨盒 180A，送入墨。墨盒 180A

包括空气导入口 185 和墨供给口 187。空气导入口 185 从墨导入部 182 中的空气供给口 181，送入空气。墨供给口 187 向墨导入部 182 中的墨导入口 183 供给墨。由于墨盒 180A 从墨导入部 182 送入空气，这样便促使墨从墨盒 180A，供给到墨导入部 182。保持架 184 将墨与打印头板 186 连通，该墨是从墨盒 180A，通过墨导入部 182 供给的。墨从墨盒 180A，通过墨导入部 182，供向打印头，从喷嘴，喷射到打印介质上。由此，喷墨打印机在打印介质上进行打印。

图 90 为适用于本发明的单色，比如黑色墨用的墨盒的一个实施例的剖面图。图 90 的墨盒基于上面描述的方法的中的下述法，该方法指接收弹性波的反射波，检测液体容器内的液面的位置或液体的有无。作为发生或接收弹性波的机构，采用弹性波发生装置 3。在容纳墨的容器 1 中，设置有与打印机的墨供给针接合的墨供给口 2。在容器 1 中的底面 1a 的外侧，按照可通过容器，向内部的墨传递弹性波的方式安装有弹性波发生装置 3 上。该弹性波发生装置 3 按照在墨 K 基本消耗完时，即在接近墨用完的时刻，弹性波的传递应从墨变到气体的方式，设置于墨供给口 2 的稍上方位置。另外，也可单独设置接收机构，将弹性波发生装置 3 仅仅作为发生装置。

在墨供给口 2 上，设置有密封环 4 和阀体 6。如图 91 所示，上述密封环 4 以液体密封方式与和打印头 31 连通的墨供给针 32 嵌合。上述阀体 6 平时通过弹簧 5，与上述密封环 4 弹性接触。当插入墨供给针 32 时，上述阀体 6 经墨供给针 32 的推压，将墨流动通路打开，容器 1 内部的墨通过墨供给口 2 和墨供给针 32，供给打印头 31。在容器 1 中的顶壁上，设置有存储与墨盒内的

墨有关的信息的半导体存储机构 7。

另外，在容器 1 的内部，设置有多孔部件 1050。在多孔部件 1050 与弹性波发生装置 3 之间，形成按照形成墨层 1060 方式形成间隙。由于在容器 1 的内部设置有多孔部件 1050，这样在墨盒随打印头的滑移而移动时，可防止容器 1 内的墨产生波动或产生气泡。于是，由于墨泡或墨的波难于在弹性波发生装置 3 的周边产生，这样可防止弹性波发生装置 3 误检测墨的有无。

另外，多孔部件 1050 的孔径按照下述方式设定，该方式为：当容器 1 内的墨消耗，墨的液面到达墨层 1060 时，多孔部件 1050 甚至无法将存在于墨层 1060 中的墨吸引。即，按照下述方式设定，该方式为：作用于多孔部件 1050 上的毛细管力小于可保持容器 1 内部的墨的毛细管力。由此，当容器 1 内部的墨接近用完时，由于墨的自重的作用，墨几乎不残留于多孔部件 1050 中，而可残留于墨层 1060 中。

在容器 1 中，在墨的液面的上方开设有与容器 1 的外部连通的通气孔(图中未示出)。通过该通气孔，将空气送入容器 1 内部，随着墨的消耗，墨在自重的作用下，朝墨的液面的下方下降。由此，所残留的墨存留于墨层 1060 中。

由于在容器 1 内部设置有多孔部件 1050，这样如果墨层 1060 的宽度较小，弹性波发生装置 3 只能够在接近墨用完时检测墨量。但是，由于在容器 1 的内部设置有多孔部件 1050，这样墨不产生波动。于是，在容器 1 内部的墨的液面到达多孔部件 1050 的底端，墨的液面位于墨层 1060 的中间时，弹性波发生装置 3 仍可正确地检测墨的液面。

另外，多孔部件 1050 与弹性波发生装置 3 之间的间隙不受

限制。为了尽可能地抑制墨产生气泡的情况，则通过将多孔部件 1050 设置于容器 1 的下方，使墨层 1060 的宽度减小。如果墨层 1060 的宽度减小，弹性波发生装置 3 只能够在接近墨用完时检测墨量，但是在容器 1 的内部，墨不产生波动。于是，弹性波发生装置 3 可正确地检测接近墨用完时的墨量或墨的有无。于是，虽然多孔部件 1050 与弹性波发生装置 3 之间的宽度不受限制，但是，最好多孔部件 1050 设置于弹性波发生装置 3 的附近。

另外，即使在墨产生气泡的情况下，由于墨泡仍吸收于多孔部件 1050 中，这样该气泡不会残留于弹性波发生装置 3 的周边。由此，可防止弹性波发生装置 3 误检测墨的有无。

图 91 为表示图 90 所示的墨盒所适用的喷墨打印机中的主要部分的实施例的剖面图。可沿打印纸的宽度方向往复移动的滑架 30 包括副墨盒装置 33，打印头 31 设置于副墨盒装置 33 的底面。此外，墨供给针 32 设置于副墨盒装置 33 中的墨盒放置面一侧。

在打印机的动作期间，按照预定的检测时间，比如按一定的周期，向弹性波发生装置 3 发出驱动信号。由弹性波发生装置 3 产生的弹性波在容器 1 中的底面 1a 中传播，传递给墨，在墨中传播。

由于通过将弹性波发生装置 3 贴付于容器 1 上，无需埋入容器 1 成形时的检测液面用的电极，这样使注射模塑成形步骤简化，液体不会从电极埋入的区域泄漏，可提高墨盒的可靠性。

另外，在容器 1 的内部，设置有多孔部件 1050。由于设置有多孔部件 1050，这样在墨盒随打印头的滑移而移动时，可防止容器 1 内的墨产生波动或产生气泡。于是，由于墨泡或墨的波难于在弹性波发生装置 3 的周边产生，因此这样可防止弹性波发

生装置 3 误检测墨的有无。

图 92 为表示副墨盒装置 33 的具体结构的剖面图。该副墨盒装置 33 包括墨供给针 32，墨室 34，膜阀 36 和过滤器 37。在墨室 34 内部，接纳有从墨盒，通过墨供给针 32 供给的墨。膜阀 36 按照通过墨接纳室 34 与墨供给通路 35 之间的压力差实现开闭的方式设置。墨供给通路 35 为与打印头 31 连通，将墨供向打印头 31。

如图 91 所示，如果使副墨盒装置 33 中的墨供给针 32 穿入容器 1 的墨供给口 2，则阀体 6 抵抗弹簧 5 而后退，形成墨流动通路，容器 1 内部的墨流入墨接纳室 34 中。在墨填充于墨接纳室 34 中时，打印头 31 中的喷嘴口处作用有负压，在墨填充于打印头 31 中之后，进行打印动作。

如果随着打印动作，墨在打印头 31 中消耗，由于膜阀 36 的下游侧的压力降低，如图 92 所示，膜阀 36 便与阀体 38 分离，实现打开。由于膜阀 36 打开，墨接纳室 34 中的墨通过墨供给通路 35，流向打印头 31。随着墨朝打印头 31 的流入，容器 1 中的墨便通过墨供给针 32，流入到副墨盒装置 33 中。

按照图 91 和图 92 的实施例，同样在副墨盒装置 33 的内部，设置有弹性波发生装置 3 和多孔部件 1050。该多孔部件 1050 设置于弹性波发生装置 3 的附近。在弹性波发生装置 3 和多孔部件 1050 之间，按照可形成墨层 1060 的方式，形成间隙。

弹性波发生装置 3 检测副墨盒装置 33 内的墨量或墨的有无。在本实施例中，由于在副墨盒装置 33 内部设置有多孔部件 1050，这样如果墨层 1060 的宽度较小，则弹性波发生装置 3 只能够在接近墨用完时检测墨量。但是，由于在副墨盒装置 33 的内部设

置有多孔部件 1050，所以这样墨不会产生波动。于是，在副墨盒装置 33 内部的墨的液面到达多孔部件 1050 的底端，墨的液面存在于墨层 1060 的中间时，弹性波发生装置 3 可正确地检测墨的液面。另外，不会发生下述情况，即弹性波发生装置 3 误检测副墨盒装置 33 内部的墨量或墨的有无。

另外，由于在副墨盒装置 33 的内部设置有弹性波发生装置 3，这样即使在墨盒内部没有墨的情况下，该弹性波发生装置 3 仍可检测副墨盒装置 33 内部的墨量或墨的有无。于是，可判断是否继续打印。

在图 91 所示的实施例中，在墨盒的容器 1 的内部，设置有弹性波发生装置 3 和多孔部件 1050。另外，如图 91 和图 92 所示，同样在副墨盒装置 33 的内部，还设置有弹性波发生装置 3 和多孔部件 1050。于是，在图 91 的墨盒和图 92 的副墨盒装置 33 这两者中，均设置有弹性波发生装置 3 和多孔部件 1050。但是，也可仅仅在图 91 的墨盒和图 4 的副墨盒装置 33 中的任何一者内，设置弹性波发生装置 3 和多孔部件 1050。

按照图 93(A)，图 93(B)所示的实施例，如果容器 1 内的墨消耗，墨吸收体 74 和 75 便会从墨中露出，则由多孔部件形成的墨吸收体 74 和 75 中的墨在自重作用下流出，供向打印头 31。如果墨消耗完，由于墨吸收体 74 和 75 将残留于通孔 1c 中的墨上吸，这样将墨从通孔 1c 的凹部排出。于是，由于在墨用完时，弹性波发生装置 70 所产生的弹性波的反射波的状态发生变化，故可更加确实地检测到墨用完的情况。另外，作用于墨吸收体 74 和 75 的毛细管力按照下述方式设定，该方式为：该毛细管力等于或大于可保持容器 1 内部的墨的毛细管力。由此，由多孔部

件形成的墨吸收体 74 和 75 可吸收残留于通孔 1c 中的墨。

图 94(A)~图 94(E)表示弹性波发生装置 3, 15, 16 和 17 的制造方法。固定基板 20 由可烧制的陶瓷等材料形成。首先, 如图 94(A)所示, 在固定基板 20 的外面, 形成构成一个电极的导电材料层 21。接着, 如图 94(B)所示, 将压电材料的新板材 22 叠置于导电材料层 21 的表面。然后, 如图 94(C)所示, 通过冲压等方式, 按照规定形状, 将新的板材 22 加工成振动子的形状, 在经自然干燥后, 在烧制温度为, 比如 1200°C 下进行烧制。接着, 如图 94(D)所示, 将形成另一电极的导电材料层 23 形成于新的板材 22 的表面上, 以可挠曲振动的方式分极。最后, 如图 94(E)所示, 将固定基板 20 按照每个元件的大小切割。通过粘接剂等, 将固定基板 20 固定于容器 1 的规定面上, 将弹性波发生装置 3 固定于容器 1 的规定面上, 便形成具有残余量检测性能的墨盒。

图 95 表示图 94(A)~图 94(E)所示的弹性波发生装置 3 的又一个实施例。在图 94(A), 图 94(B)的实施例中, 将导电材料层 21 用作连接电极。在图 95 的实施例中, 在由新的板材 22 形成的压电材料层表面的更上方的位置, 通过焊锡等形成连接端子 21a 和 23a。通过该连接端子 21a 和 23a, 可将弹性波发生装置 3 直接安装于电路主板上, 从而无需导线的接入。

上述弹性波是一种能够将气体, 液体和固体作为介质进行传播的波。于是, 弹性波的波长, 振幅, 相位, 振动次数, 传播方向或传播速度等随介质的变化, 而发生改变。弹性波的反射波中的波的状态或特性也随介质的变化, 而发生改变。于是, 通过采用随传播弹性波的介质的变化而发生改变的反射波, 可了解该介

质的状态。在通过该方法，检测液体容器内的液体状态时，比如采用弹性波发送接收器。当以图 90，图 91 的形式作为实例而描述时，该发送接收器首先对比如，液体或液体容器施加弹性波，该弹性波在介质中传播，到达液体的表面。由于在该液体的表面，具有液体和气体的分界线，这样反射波朝上述发送接收器返回。该发送接收器接收反射波，可根据该反射波的往来时间或发送器所发生的弹性波，与液体表面所反射的反射波的振幅的衰减率等，测定发送器或接收器与液体表面之间的距离。通过该方式，可检测液体容器内的液体状态。弹性波发生装置 3 也可仅仅用作下述方法中的发送接收器，该方法采用随弹性波所传播的介质的变化而改变的反射波，另外该机构 3 还可单独装设专用的接收器。

按照上述方式，通过弹性波发生装置 3 发生的，在墨液中传播的弹性波中的，由墨液表面所产生的反射波到弹性波发生装置 3 的到达时间随墨液的密度或液面的标高变化。于是，在墨的成份一定时，由墨液表面所产生的反射波的到达时间由墨量确定。由此，通过从检测弹性波发生装置 3 产生弹性波，到由墨表面产生的反射波到达弹性波发生装置 3 时的时间，便可对墨量进行检测。另外，由于弹性波使包含于墨中的粒子振动，这样在采用以着色剂为颜料的颜料系的墨时，有可能防止颜料等发生沉淀。

通过将弹性波发生装置 3 设置于容器 1 上，在随着打印动作或维修动作，墨盒中的墨减少到接近墨用完的状态，通过弹性波发生装置 3 不能够接收反射波时，判定处于接近墨用完的状态，从而可促进墨盒的更换。

图 96 表示本发明的墨盒的再一个实施例。多个弹性波发生装置 41~44 设置于容器 1 中的侧壁上。图 96 的墨盒可根据在弹

性波发生装置 41~44 中的相应位置是否具有墨,可检测出相应的弹性波发生装置 41~44 安装位置的标高处的墨的有无。由于比如,墨的液位处于弹性波发生装置 44 与 43 之间的标高时,弹性波发生装置 44 检测为没有墨,弹性波发生装置 41, 42 和 43 检测为具有墨,从而知道,墨的液位位于弹性波发生装置 44 与 43 之间的标高。于是,通过设置多个弹性波发生装置 41~44,可分级检测墨的残余量。

图 97 和图 98 分别表示本发明的墨盒的另一个实施例。在图 97 所示的实施例中,沿上下倾斜设置的底面 1a 上,安装有弹性波发生装置 65。另外,在图 98 所示的实施例中,沿垂直方向延伸较长距离的弹性波发生装置 66 设置于侧壁 1b 的底面附近。

按照图 97 和图 98 的实施例,如果墨消耗,弹性波发生装置 65 和 66 的局部将从液面中露出,则弹性波发生装置 65 和 66 所产生的弹性波的反射波的到达时间和声阻抗对应于液面变化量 Δh_1 , Δh_2 , 将连续地变化。于是,通过检测弹性波的反射波的到达时间或声阻抗的变化,便可正确地检测从残余的墨接近用完的状态到墨用完的过程。

另外,在容器 1 的内部,设置有多孔部件 1050。该多孔部件 1050 防止容器 1 内部的墨产生波动,或产生气泡。于是,防止弹性波发生装置 65 和 66 误检测墨的有无。

在图 97 的实施例中,多孔部件 1050 按照下述方式设置,该方式为:其倾斜的底面 1055 与倾斜的弹性波发生装置 65 保持平行。在底面 1055 与弹性波发生装置 65 之间,形成间隙。在底面 1055 与弹性波发生装置 65 之间的间隙中,存在有墨层 1060。于是,与图 90 的实施例相同,在容器 1 内部的墨的液面到达多

孔部件 1050 的底端，墨的液面存在于墨层 1060 的中间时，弹性波发生装置 3 可正确地检测墨的液面。

在图 98 的实施例中，多孔部件(图中未示出)的一个侧面按照与设置于侧壁 1b 上的弹性波发生装置 66 保持平行的方式设置。在该多孔部件的一个侧面与侧壁 1b 之间，形成间隙。在本实施例时，在墨盛满容器 1 的内部，多孔部件的一个侧面与侧壁 1b 之间的间隙充满墨的情况下，由弹性波发生装置 66 所发生的弹性波的反射波不发生变化。在随着容器 1 内部的墨消耗，在多孔部件的一个侧面与侧壁 1b 之间的间隙中产生空隙，则由弹性波发生装置 66 所发生的弹性波的反射波逐渐发生变化。于是，弹性波发生装置 66 可检测下述情况下的墨的消耗状况，即墨的液面在弹性波发生装置 66 的长度 Δh_2 的范围内时的消耗状况。此外，弹性波发生装置 66 的长度不受限制。

还有，在上述实施例中，通过采用挠曲振动型的压电振子，避免墨盒形成较大的尺寸，但是，也可采用纵向振动型的压电振子。再有，在上述实施例中，通过同一弹性波发生装置，进行弹性波的发射和接收。作为其它的实施例，也可通过采用不同的弹性波发生装置进行发射和接收的方式，对墨的残余量进行检测。

图 99 表示本发明的墨盒的又一个实施例。在沿上下方向倾斜设置的底面 1a 上，多个弹性波发生装置 65a，65b 和 65c 按照沿上下方向间隔开的方式，设置于容器 1 上。在容器 1 的内部，设置有多孔部件 1050。在该多孔部件 1050 与弹性波发生装置 65a，65b 和 65c 之间，按照可形成墨层 1060 的方式形成间隙。由于在容器 1 的内部设置有多孔部件 1050，这样在墨盒随打印

头的滑移而移动时，可防止容器 1 内部的墨的波动或产生气泡。于是，墨泡难于在弹性波发生装置 65a，65b 和 65c 的周边产生。另外，即使在产生墨泡的情况下，由于该墨泡被多孔部件 1050 所吸收，这样该墨泡不会残留于弹性波发生装置 65a，65b 和 65c 的周边。由此，可防止弹性波发生装置 65a，65b 和 65c 误检测墨的有无。

与图 97 的实施例相同，墨层 1060 的宽度不受限制。

按照本实施例，根据在多个弹性波发生装置 65a，65b 和 65c 中的相应位置是否具有墨，在各弹性波发生装置 65a，65b 和 65c 的安装位置的标高处的，各弹性波发生装置 65a，65b 和 65c 的弹性波的反射波的到达时间是不同的。于是，通过对各弹性波发生装置 65 进行观察，检测弹性波发生装置 65a，65b 和 65c 的弹性波的反射波的到达时间，则可检测各弹性波发生装置 65a，65b 和 65c 的安装位置的标高处墨的有无。于是，可分级检测墨的残余量。比如，当墨的液面为弹性波发生装置 65b 与弹性波发生装置 65c 之间的标高时，弹性波发生装置 65c 检测为没有墨，弹性波发生装置 65a，65b 检测为具有墨。通过综合评价这些结果，可知道墨的液面位于弹性波发生装置 65b 与弹性波发生装置 65c 之间。

图 100 和图 101 表示本发明的喷墨打印机的实施例的剖面图。图 100 表示仅仅有喷墨打印机的剖面图。图 101 表示墨盒 272 安装于喷墨打印机上时的剖面图。可沿喷墨打印纸的宽度方向往复移动的滑架 250 的底面上设置有打印头 252。该滑架 250 在打印头 252 的顶面，设置有副墨盒装置 256。该副墨盒装置 256 具有与图 92 所示的副墨盒装置 33 相同的结构。该副墨盒装

置 256 在墨盒 272 的放置面一侧，设置有墨供给针 254。滑架 250 在放置墨盒 272 的区域，按照与墨盒的底部相对的方式设置有凸部 258。该凸部 258 具有压电振子等的弹性波发生装置 260。

图 102 表示适于图 100 所示的打印机的墨盒的实施例。图 102 表示单色，比如黑色墨用的墨盒的实施例。本实施例的墨盒 272 包括容器 274，用来容纳墨；墨供给口 276，与打印机中的墨供给针 254 接合。容器 274 在底面 274a 上设置有与凸部 258 如图 101 所示的嵌合的凹部 278。凹部 278 接纳超声波传递部件，比如凝胶体 280。

墨供给口 276 包括密封环 282，阀体 286 和弹簧 284。该密封环 282 以液体密封方式与墨供给针 254 嵌合。该阀体 286 在弹簧 284 的作用下，平时与密封环 282 弹性接触。如果将墨供给针 254 插入墨供给口 276，则阀体 286 经墨供给针 254 的推压，将墨流动通路打开在容器 274 的顶部，安装有存储与墨盒 272 中的墨等有关的信息的半导体存储结构 288。

在容器 274 的内部，设置有多孔部件 1050。在该多孔部件 1050 与凝胶体 280 之间，按照可形成墨层 1060 的方式形成间隙。由于在容器 274 的内部，设置有多孔部件 1050，这样可防止容器 274 内部的墨产生波动，或产生气泡。于是，与图 90 相同，可防止弹性波发生装置 260 误检测墨的有无。

同样在本实施例中，与图 90 相同，在容器 274 内部的墨的液面到达多孔部件 1050 的底端，墨的液面位于墨层 1060 的中间时，弹性波发生装置 3 可正确地检测墨的液面。在容器 274 内部的墨的液面到达多孔部件 1050 的底端，墨的液面位于墨层

1060 的中间时，弹性波发生装置 3 可检测墨的液面。多孔部件 1050 与弹性波发生装置 3 之间的间隙的宽度不受限制。但是，最好多孔部件 1050 设置于弹性波发生装置 3 的附近。

如图 101 所示，如果将副墨盒装置 256 中的墨供给针 254 插入墨盒 272 的墨供给口 276，则由于阀体 286 抵抗弹簧 284 而后退，形成墨流动通路，这样墨盒 272 内部的墨流入墨室 262。在墨填充于墨室 262 的期间，在使打印头 252 的喷嘴口处于负压状态，墨填充于打印头 252 中之后，进行打印动作。如果随着打印动作，墨在打印头 252 中消耗，膜阀 266 的下游侧的压力降低，由此膜阀 266 与阀体 270 分离，实现打开。由于膜阀 266 打开，墨室 262 中的墨流入打印头 252。随着墨朝打印头 252 的流入，墨盒 272 中的墨流入到副墨盒装置 256 中。

在打印机的动作期间，按照预定的检测时间，比如按一定的周期，向弹性波发生装置 260 发出驱动信号。由弹性波发生装置 260 发生的弹性波从凸部 258 发射，在墨盒 272 的底面 274a 的凝胶体 280 中传播，传递给墨盒 272 内部的墨。在图 101 中，弹性波发生装置 260 设置于滑架 250 上，但是，也可将弹性波发生装置 260 设置于副墨盒装置 256 的内部。

由于弹性波发生装置 260 所产生的弹性波在墨液中传播，这样经液面反射的反射波到达弹性波发生装置 260 的时间随墨液的密度或墨的液面标高而变化。因此，在墨的成份一定时，液表面所产生的反射波的到达时间仅仅由墨量确定。由此，通过检测来自弹性波发生装置 260 激励后的墨液表面的反射波到达弹性波发生装置 260 的时间，便可检测墨盒 272 内部的墨量。另外，由于弹性波发生装置 260 所产生的弹性波使包含于墨中的粒子

振动，这样便防止颜料等的沉淀。

随着打印动作或维修动作，墨盒 272 中的墨减少到接近墨用完的状态，不能够接收来自弹性波发生装置 260 发生弹性波后的墨液面的反射波时，判定处于接近墨用完的状态，可促进墨盒 272 的更换。另外，在按照规定，墨盒 272 不安装于滑架 250 时，弹性波发生装置 260 的弹性波的传播方式发生极大变化。在利用上述情况，检测弹性波的极大变化时，使用者也可通过发出警报，促进墨盒 272 的检查。

弹性波发生装置 260 所产生的弹性波的反射波到该弹性波发生装置 260 的到达时间受到接纳于容器 274 中的墨的密度的影响。由于随着墨的种类，墨的密度分别是不同的，这样可将与接纳于墨盒 272 内的墨的种类有关的数据存储于半导体存储结构 288 内，通过进行与此相对应的检测步骤，则可正确地检测墨的残余量。

图 103 表示本发明的墨盒 272 的另一个实施例。图 103 所示的墨盒 272 中的底面 274a 沿上下方向倾斜。如果图 103 中的墨盒 272 内的墨残余量减少，弹性波发生装置 260 的弹性波的照射区域的局部便从墨的液面露出，则弹性波发生装置 260 所产生的弹性波的反射波到该弹性波发生装置 260 的到达时间对应于墨的液面的变化量 Δh_1 ，连续地变化。 Δh_1 表示凝胶体 280 的两端处的底面 274d 的高度的差值。于是，通过检测反射波到弹性波发生装置 260 的到达时间，便可正确地检测从墨接近用完，到墨用完的过程。

另外，在容器 274 的内部设置有多孔部件 1050。该多孔部件 1050 防止容器 274 内部的墨产生波动或产生气泡。由此，可

防止弹性波发生装置 260 误检测墨的有无。

多孔部件 1050 按照下述方式设置，该方式为：其倾斜的底面 1055 与倾斜的容器 274 的底面保持平行。在该底面 1055 与弹性波发生装置于 260 之间，形成间隙。在该底面 1055 与容器 274 的底面之间的间隙中，形成有墨层 1060。

另外，在墨盛满于容器 274 内部和墨层 1060 时，弹性波发生装置 260 所发生的弹性波的反射波不发生变化。如果容器 274 内部的墨消耗，在墨层 1060 中产生空隙，而代替了墨。随着上述情况的进行，由弹性波发生装置 260 发生的弹性波的反射波逐渐变化。于是，弹性波发生装置 260 可检测接近墨用完时的墨量。与图 97 相同，墨层 1060 的宽度不受限制。

图 104 表示本发明的墨盒 272 和喷墨打印机的又一个实施例。图 104 的喷墨打印机在墨盒 272 中的墨供给口 276 一侧的侧面 274b 上，形成有凸部 258'。该凸部 258' 包括弹性波发生装置 260'。凝胶体 280' 按照与该凸部 258' 嵌合的方式，设置于墨盒 272 中的侧面 274b 上。按照图 104 的墨盒 272，如果墨残余量减少，弹性波发生装置 260' 的弹性波的照射区域的局部便会从液面露出，则弹性波发生装置 260' 所发生的弹性波的反射波到弹性波发生装置 260' 的到达时间和声阻抗，对应于液面的变化量 Δh_2 ，连续地变化。该 Δh_2 表示凝胶体 280' 的顶端与底端之间的高差。于是，通过检测反射波到弹性波发生装置 260' 的到达时间或声阻抗的变化情况，可正确地检测墨的液面。

本实施例的墨盒还在容器 274 的内部，设置多孔部件 1050。喷墨打印机在容器 274 中的墨供给口 276 一侧的侧面 274b 上，形成包括弹性波发生装置 260' 的凸部 258'。该多孔部件 1050 按

照其侧面 1056 与侧面 274b 保持平行的方式设置。在侧面 1056 与弹性波发生装置 260' 之间的间隙中，形成有墨层 1060。

该多孔部件 1050 防止容器 274 内部的墨产生波动，或产生气泡。由此，可防止弹性波发生装置 260' 误检测墨的有无。

另外，在墨盛满于容器 274 的内部和墨层 1060 时，由弹性波发生装置 260' 发生的弹性波的反射波不变化。如果容器 274 内部的墨消耗，则在墨层 1060 中的，与凝胶体 280' 的高度方向的宽度 Δh_2 相对应的部分，形成空隙。随着上述情况的进行，由弹性波发生装置 260' 发生的弹性波的反射波慢慢变化。于是，弹性波发生装置 260' 可检测墨的液面位于高度方向的宽度 Δh_2 的范围内时墨的消耗状况。

如果墨的液面位于 Δh_2 的范围内，则弹性波发生装置 260' 可检测墨的液面。按照本实施例的墨盒，由于在多孔部件 1050 的侧面 1056 与弹性波发生装置 260' 之间，形成间隙，所以即使在设置有多孔部件 1050 的情况下，弹性波发生装置 260' 仍可检测到墨的液面在 Δh_2 的范围内。于是，通过增加宽度 Δh_2 ，则弹性波发生装置 260' 可检测从盛满墨时的墨的液面，到接近墨用完时的墨的液面。

另外，在上述实施例中，在根据液面的反射波检测墨的残余量时，通过同一弹性波发生装置 260 和 260' 发射和接收弹性波。本发明不限于此情况，比如，作为其它的实施例，也可采用弹性波的发射和接收分别是不同的弹性波发生装置 260。

图 105 为适用于本发明的单色，比如黑色墨用的墨盒的一个实施例的剖面图。图 105 的墨盒包括驱动器 106。在容纳墨的容器 1 内，设置有与打印机中的墨供给针接合的墨供给口 2。驱动

器 106 按照下述方式安装于容器 1 中的底面 1a 的外侧，该方式为：可通过开设于容器中的通孔 1c，与内部的墨相接触。驱动器 106 按照下述方式，设置于墨供给口 2 稍上方的位置，该方式为：在墨 K 基本消耗完时，即在接近墨用完的时刻，该驱动器 106 的周边应由墨变为气体。另外，也可将驱动器 106 用作仅仅检测液体的机构。

在容器 1 的内部，还设置有多孔部件 1050。该多孔部件 1050 设置于容器 1 的内部的，驱动器 106 的附近。在该多孔部件 1050 与驱动器 106 之间，形成有相等于通孔 1c 的深度的间隙。由于在容器 1 的内部设置有多孔部件 1050，则在墨盒随打印头的滑移而移动时，可防止容器 1 内部的墨产生波动，或产生气泡。于是，墨泡很难形成于驱动器 106 的周边处。由此，可防止气泡附着于驱动器 106 上。于是，从而可防止驱动器 106 误检测墨的有无。

另外，多孔部件 1050 与驱动器 106 之间的间隙的宽度不受限制。为了尽可能地抑制墨产生气泡，通过将多孔部件 1050 设置于容器 1 的下方的方法，使墨层 1060 的宽度减小。如果墨层 1060 的宽度减小，驱动器 106 只能够在接近墨用完时检测墨量，但是在容器 1 的内部，墨不产生波动。于是，驱动器 106 可正确地检测接近墨用完时的墨量。于是，虽然多孔部件 1050 与驱动器 106 之间的宽度不受限制，但是最好多孔部件 1050 设置于驱动器 106 的附近。

另外，在墨的液面到达通孔 1c 之前，可按照多孔部件 1050 不会吸引位于通孔 1c 中的墨的方式设置孔部件 1050 的孔径，多孔部件 1050 甚至不吸引位于通孔 1c 中的墨。即，多孔部件 1050 按照下述方式设置，该方式为：作用于多孔部件 1050 的毛细管

力小于可保持容器 1 内部的墨的毛细管力。于是，在容器 1 内部的墨接近用完时，在自重的作用下，墨几乎不位于多孔部件 1050 中，而位于通孔 1c 中。另外，在容器 1 中，在墨的液面的上方，具有与容器 1 的外部保持连通的通气孔(图中未示出)。随着通过该通气孔，将空气送入容器 1 的内部，墨的不断消耗，并且墨在自重的作用下，朝墨的液面的下方下降。于是，残留的墨存留于通孔 1c 中。

反之，还可按照下述方式设定多孔部件 1050 的孔径，该方式为：当消耗规定量的墨时，多孔部件 1050 吸引位于通孔内的墨。即，使作用于多孔部件 1050 的毛细管力等于，或大于可保持容器 1 内部的墨的毛细管力。由此，当容器 1 内部的墨刚好消耗规定量时，位于通孔 1c 中的墨被多孔部件 1050 吸引。另外，在多孔部件 1050 中，墨供给口 2 附近的部分的孔径小于其它部分的孔径。因此，在多孔部件 1050 中，墨供给口 2 附近的部分的毛细管力大于其它部分的毛细管力。由此，位于通孔 1c 中的墨为多孔部件 1050 吸引，接着，从多孔部件 1050，送入墨供给口 2。

按照下述方式设定多孔部件 1050 的孔径，该方式为：比如，当墨盒内的墨量较少而造成不良打印时，使多孔部件 1050 吸引残留于通孔 1c 中的墨。另外，按照下述方式设定多孔部件 1050 的孔径，该方式为：多孔部件 1050 将从通孔 1c 吸引的墨送入墨供给口 2。于是，当消耗规定量的墨时，检测为没有墨，可防止不良打印的情况。更具体地说，驱动器 106 附近的多孔部件的孔径大于墨供给口 2 的周边的多孔部件的孔径。

多孔部件 1050 大于容器 1 的容积的一半，但是也可仅仅在

驱动器 106 附近，设置较小的多孔部件(图中未示出)。

图 106(A)，图 106(B)为本实施例的墨盒的底部的剖面图。在本实施例的墨盒在容纳墨的容器 1 的底面 1a 中，开设有通孔 1c。通孔 1c 的底部由驱动器 650 盖住。

本实施例的墨盒在通孔 1c 的内部，设置有多孔部件 1050。由此，多孔部件 1050 按照与驱动器 106 中的振动区域相接触的方式设置。由于多孔部件 1050a 按照与驱动器 650 中的振动区域相接触的方式设置，所以墨不残留于通孔 1c 中。比如，位于通孔 1c 的周边的多孔部件 1050b 的孔径小于通孔 1c 内部的多孔部件 1050a 的孔径。于是，位于通孔 1c 的周边的多孔部件 1050 的毛细管力就大于通孔 1c 内部的多孔部件 1050a 的毛细管力。因此，当墨盒内部的墨消耗时，包含于通孔 1c 内部的多孔部件 1050a 中的墨被位于通孔 1c 的周边的多孔部件 1050b 吸引。因此，墨不残留于通孔 1c 中。这样，可提高驱动器 650 正确地检测墨盒内部的墨的消耗状况时的可靠性。

图 107 为表示图 105 和图 106(A)，图 106(B)所示的墨盒所适用的喷墨打印机中的主要部分的实施例的剖面图。可沿打印纸的宽度方向往复移动的滑架 30 包括副墨盒装置 33。打印头 31 设置于副墨盒装置 33 的下面。此外，墨供给针 32 设置于副墨盒装置 33 中的墨盒放置面一侧。在打印机动作期间，按照预定的检测时间，比如按一定的周期，向驱动器 106 发出驱动信号。

驱动器 106 设置于容器 1 上。因此，无需在形成容器时埋入检测液面用的电极。于是，使注射模塑成形步骤简化，液体不会从电极埋入区域泄漏，可提高墨盒的可靠性。

图 108 为副墨盒装置的又一个实施例的剖面图。在图 108 中，

在副墨盒装置 33 的内部，设置有驱动器 106 和多孔部件 1050。在图 27 的实施例中，在墨盒的容器 1 的内部，设置有驱动器 106 和多孔部件 1050。但是，如图 108 所示，也可在副墨盒装置 33 的内部，设置驱动器 106 和多孔部件 1050。此外，还可在墨盒的容器 1，以及副墨盒装置 33 这两者的内部，设置驱动器 106 和多孔部件 1050。

按照图 108 的实施例，驱动器 106 可检测副墨盒装置 33 内部的墨量，或墨的有无。另外，多孔部件 1050 可防止副墨盒装置 33 内部的墨产生波动，或产生气泡。于是，不会发生驱动器 106 误检测副墨盒装置 33 内部的墨量或墨的有无。另外，由于驱动器 106 设置于副墨盒装置 33 的内部，因此即使在墨盒内部没有墨的情况下，驱动器 106 仍可检测副墨盒装置 33 内部的墨量或墨的有无。于是，便可判断是否进一步继续打印。

在墨盒的容器 1 和副墨盒装置 33 这两者的内部，均设置有驱动器 106 和多孔部件 1050 时，驱动器 106 可更加正确地检测墨的消耗状况。另外，驱动器 106 可正确地检测墨盒的容器 1 内部的墨的墨用完的情况。

图 109 表示本发明的墨盒的再一个实施例。在图 109 所示的实施例中，驱动器 106 设置于沿上下倾斜设置的底面 1a 上。

按照图 109 的实施例，如果墨消耗，驱动器 106 的局部便会从液面露出，则驱动器 106 的残余振动连续地变化。于是，驱动器 106 通过检测声阻抗的变化，便可正确地检测墨的消耗量。比如，在墨的液面位于图 109 的 Δh_1 ，驱动器 106 可检测墨的液面。

在本实施例中，多孔部件 1050 设置于容器 1 的内部。该多孔部件 1050 防止容器 1 内部的墨产生波动或产生气泡。由此，

可防止驱动器 106 误检测墨量。

在图 109 的实施例中，多孔部件 1050 设置于驱动器 106 的附近。但是，在本实施例中，多孔部件 1050 不设置于通孔 1c 的内部。于是，墨直接与驱动器 106 中的振动区域相接触。因此，驱动器 106 中的振动区域随着墨的消耗而曝露于空气中。因此，驱动器 106 中的振动区域的振动状态发生变化。于是，驱动器 106 容易对墨的量进行检测。

为了尽可能地抑制墨产生波动，或气泡，最好在多孔部件 1050 与驱动器 106 之间不形成间隙。另外，也最好不采用下述方式，即：多孔部件 1050 与驱动器 106 中的振动区域按照驱动器 106 中的振动部不能够振动的方式紧密接触。于是，最好多孔部件 1050 设置在驱动器 106 中的振动区域的附近。但是，如果采用下述方式，也可以，如图 106(A)，图 106(B)的实施例那样，即使在多孔部件 1050 与驱动器 106 中的振动区域相接触的情况下，驱动器 106 中的振动部仍可进行振动，从而可无误地检测墨的有无或墨的量。

图 110 表示本发明的墨盒的另一个实施例。在沿上下方向倾斜设置的底面 1a 上，多个驱动器 106a，106b 和 106c 按照沿上下方向间隔开的方式设置于容器 1 上。在容器 1 的内部，设置有多孔部件 1050。该多孔部件 1050 设置于容器 1 的内部。因此，与图 109 相同，可防止驱动器 106a，106b 和 106c 误检测墨的消耗状况。

按照本实施例，根据在多个驱动器 106a，106b 和 106c 中的各处是否具有墨，各驱动器 106a，106b 和 106c 中的安装位置的标高处的，各驱动器 106a，106b 和 106c 的残余振动的振

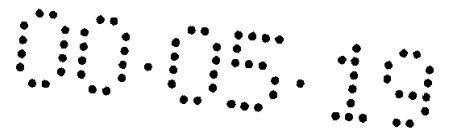
幅和共振频率是不同的。由此，通过测定各驱动器 106a，106b 和 106c 的残余振动造成的反向电动势，便可检测相应的驱动器 106a，106b 和 106c 的安装位置的标高处是否有墨。于是，可分级检测墨的残余量。比如，当墨的液面为驱动器 106b 与驱动器 106c 之间的标高时，驱动器 106a 检测为没有墨，驱动器 106b 和 106c 检测为有墨。通过综合评价这些结果，便知道墨的液面位于驱动器 106b 与驱动器 106c 之间。

如果容器内的墨消耗，多孔部件 74 和 75 就从墨中露出，则在自重的作用下，多孔部件 74 和 75 中的墨流出，墨供向打印头 31。如果墨消耗完，由于多孔部件 74 和 75 将残留于通孔 1c 中的墨上吸，这样将墨从通孔 1c 的凹部排出。因此，由于在墨用完时，驱动器 106 中的振动部的残余振动发生变化，这样可更加确实地检测到墨用完的情况。

另外，在槽 1h 中，作用有毛细管力。由于上述槽 1h 作用有毛细管力，这样槽 1h 对残留于通孔 1c 中的墨进行吸引。

还有，作用于槽 1h 的毛细管力小于作用于多孔部件 1050 的毛细管力。于是，多孔部件 1050 进一步对吸引到槽 1h 中的，残留于通孔 1c 中的墨进行吸引。多孔部件 1050 所吸引的墨在其自重的作用下，从墨供给口，供向打印头。

图 111(A)~图 111(C)表示通孔 1c 的又一个实施例。在图 111(A)，图 111(B)和图 111(C)中，左侧的图分别表示在通孔 1c 中没有墨 K 的状态，右侧的图分别表示在通孔 1c 中残留有墨 K 的状态。在图 111(A)中，通孔 1c 中的侧面 1d 沿上下方向倾斜，从而该通孔以朝外侧扩大的方式打开。在图 111(B)中，台阶部 1e 和 1f 形成于通孔 1c 上的侧面。位于上方的台阶部 1f 大于位



于下方的台阶部 1e。在图 111(C)中，通孔 1c 具有槽 1g，该槽沿容易将墨 K 排出的方向，即供给口 2 的方向延伸。

如果采用图 111(A)~图 111(C)所示的通孔 1c 的形状，可减少墨残留部的墨 K 的量。于是，由于可使通过图 22(A)~图 22(C)和图 23(A)~图 23(F)所描述的 M'_{cav} 小于 M'_{max} ，这样可使墨用完时的驱动器 650 的振动特性大大不同于在容器 1 中残留有可打印的量的墨时，由此可更加确实地检测到墨用完的情况。

另外，在本实施例的墨盒中，在图 111(A)，图 111(B)和图 111(C)中的通孔 1c 附近，设置有多孔部件(在图 111(A)，图 111(B)中没有示出)。由于该通孔 1c 具有侧面 1d，台阶部 1e，1f 或槽 1g，这样多孔部件容易吸引通孔 1c 内部的墨。

图 112(A)，图 112(B)为表示驱动器的另一个实施例的透视图。在本实施例中，驱动器 670 包括凹部形成基板 80 和压电元件 82。在该凹部形成基板 80 的一个面上，通过刻蚀等方式，形成凹部 81，将压电元件 82 安装于另一个面上。凹部形成基板 80 中，凹部 81 的底部用作振动区域。于是，驱动器 670 中的振动区域由凹部 81 的外缘所限定。另外，驱动器 670 与下述结构类似，在该结构中，图 22(A)~图 22(C)的实施例中的驱动器 106 中，基板 178 和振动板 176 形成一体。于是，可在制造墨盒时，简化制造步骤，降低成本。驱动器 670 的尺寸为可埋入开设于容器 1 中的通孔 1c 的尺寸。于是，凹部 81 还可用作空腔。另外，与图 112(A)，图 112(B)的实施例中的驱动器 670 相同，图 22(A)~图 22(C)实施例的驱动器 106 也可按照可埋入通孔 1c 内的方式形成。另外，在驱动器 670 的附近，设置有多孔部件 1050。

图 113 的墨盒 180B 中的驱动器 106 设置于墨容器 194 的供

给口的侧壁上。如果位于墨供给口 187 的附近，驱动器 106 也可安装于墨容器 194 的侧壁或底面上。另外，最好驱动器 106 安装于墨容器 194 的宽度方向的中心部。由于墨通过墨供给口 187 供给到外部，因此通过将驱动器 106 设置于墨供给口 187 的附近的方式，在接近墨用完的时刻，便可确实使墨与驱动器 106 相接触。于是，驱动器 106 可确实检测到接近墨用完的时刻。还有，在驱动器 106 的附近，设置有多孔部件 1050。由此，可抑制墨产生波动或产生气泡，防止驱动器 106 误检测墨的消耗状况。

另外，通过将驱动器 106 设置于墨供给口 187 的附近，在将墨容器安装于滑架上的墨盒保持架上时，确实使墨容器上的驱动器 106 相对滑架上的接点定位。其理由是：容器与滑架之间的连接中最重要的是墨供给口与供给针之间的确实连接。这是因为：如果稍有偏差，则会损伤供给针的前端，或破坏密封环等的密封结构，产生漏墨情况。为了防止这样的问题，通常，喷墨打印机具有下述特殊的结构，即在将墨容器安装于滑架上时，可使容器对应于正确的位置。由此，通过将驱动器设置于供给口附近，则可使驱动器确实地实现对位。再有，通过将驱动器 106 安装于容器 194 中的宽度方向的中心部，可更加确实地使其实现对位。这是因为：在于安装到保持架上时，该容器以宽度方向的中心线作为中心轴线而晃动时，该容器的晃动是极其微小的。

图 114(A)~图 114(C)表示墨盒 180 的另一个实施例。图 114(A)~图 114(C)为墨盒 180C 的透视图。该墨盒 180C 在同一电路主板 610 上，形成有半导体存储机构 7 和驱动器 106。

图 115(A)~图 115(C)表示墨盒 180 的再一个实施例。在图 115(A)所示的墨盒 180D 中，多个驱动器 106 安装于墨容器 194

中的侧壁 194b 上。最好将图 20 所示的形成一体的多个驱动器 106 用作这些多个驱动器 106。该多个驱动器 106 按照沿上下方向间隔开的方式，设置于侧壁 194b 上。由于多个驱动器 106 按照沿上下方向间隔开的方式设置于侧壁 194b 上，这样可分级检测墨的残余量。

在图 115(B)所示的墨盒 180E 中，沿上下方向较长的驱动器 606 安装于墨容器 194 的侧壁 194b 上。通过沿上下方向较长的驱动器 606，可连续地检测墨容器 194 内部的墨的残余量的变化。最好该驱动器 606 的长度大于侧壁 194b 高度的一半的值。在图 115(A)~图 115(C)中，驱动器 606 具有大至从侧壁 194b 的顶端附近，延伸到底端附近的长度。

与图 115(A)所示的墨盒 180D 相同，在图 115(C)所示的墨盒 180F 中，多个驱动器 106 安装于墨容器 194 的侧壁 194b 上，在多个驱动器 106 的相对面上按照规定的间距，设置有沿上下方向较长的防波壁 192。最好将图 20 所示的形成一体的多个驱动器 106 用作这些多个驱动器 106。在驱动器 106 与防波壁 192 之间，形成有充满墨的间隙。另外，防波壁 192 与驱动器 106 之间的间隙按照不通过毛细管力而保持墨的方式间隔开。当墨容器 194 横向晃动时，由于该横向的晃动，在墨容器 194 的内部，墨产生波动，由于该冲击，气体或气泡为驱动器 106 检测到，这样驱动器 106 可能产生误动作。由于按照本发明的方式设置防波壁 192，这样可防止在驱动器 106 附近处，波产生波动，可防止驱动器 106 产生误动作。另外，防波壁 192 可防止因墨晃动而造成的气泡侵入驱动器 106。

另外，在图 115(A)~图 115(C)中，在驱动器 106 的附近设置

有多孔部件 1050。于是，抑制墨产生波动或产生气泡，以防止驱动器 106 对墨的消耗状况进行误检测。

上面对在安装于滑架上的，独立于滑架的墨盒中，在墨盒或滑架中安装有驱动器 106 情况进行了描述，但是也可将驱动器 106，与滑架形成一体，与滑架一起安装于喷墨打印机中。另外，也可通过独立于滑架的管等，将驱动器 106 安装于在滑架上供墨的墨盒式的墨箱上。此外，还可将本发明的驱动器安装于下述墨盒上，该墨盒与打印头和容器以可更换的方式形成整体。

本发明的液体容器可正确地检测液体的残余量，并且无需复杂的密封结构。

本发明的液体容器可防止液体容器内部的液体在压电装置的附近，产生波动，或产生气泡。

另外，在本发明的液体容器中，即使在液体容器内部的液体产生波动，或产生气泡的情况下，压电装置仍可正确地检测液面，正确地检测液体的消耗量。

本发明的液体容器可检测液体容器内部的液体的有无，并且在设置压电装置的位置位于液体的液面上方的壁上的情况下，仍可检测液体的消耗状况。

另外，在本发明的液体容器中，由于即使在设置压电装置的位置位于液体容器中的，位于液体的液面的上方的顶壁上的情况下，压电装置仍可检测到液体容器内部的液体的消耗情况，这样可使设置压电装置的位置时增加设计上的自由度。

还有，本发明的液体容器在液体容器内部的液体消耗完后，通过减少在空腔内部液体所残留的量，可靠地对液体容器内部的液体的量进行检测。

说明书附图

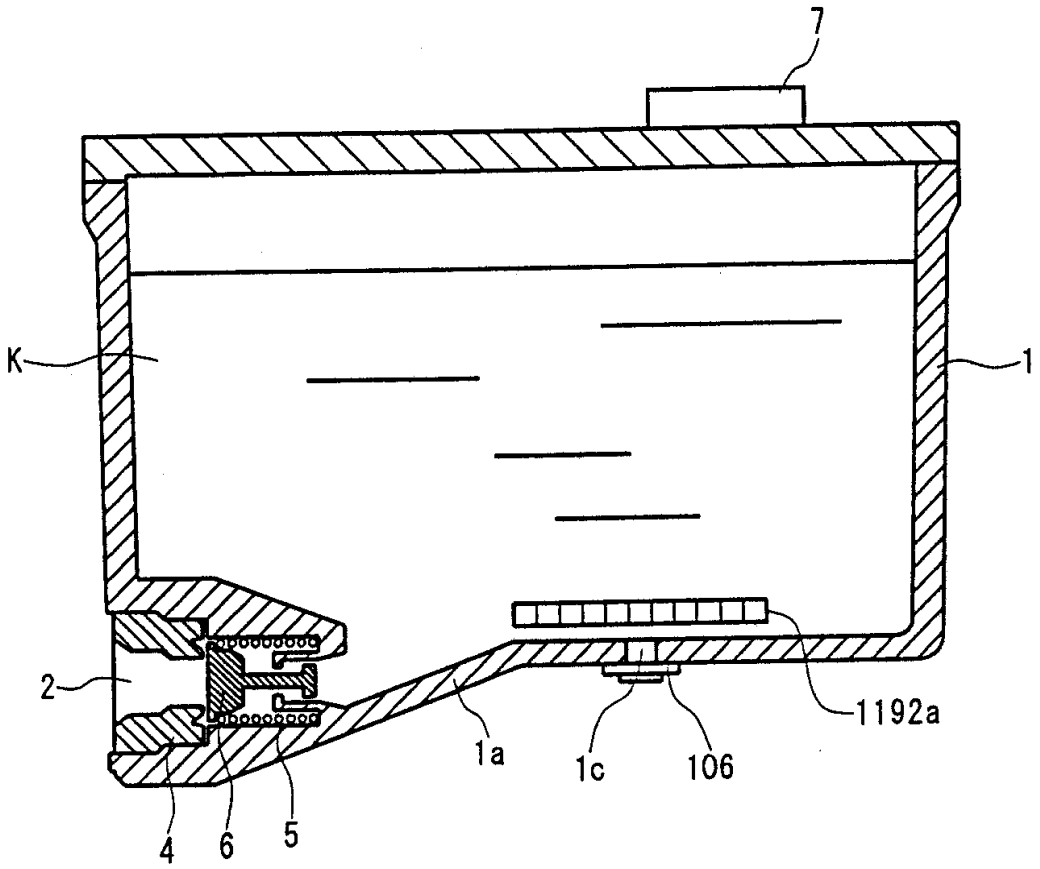


图1(A)

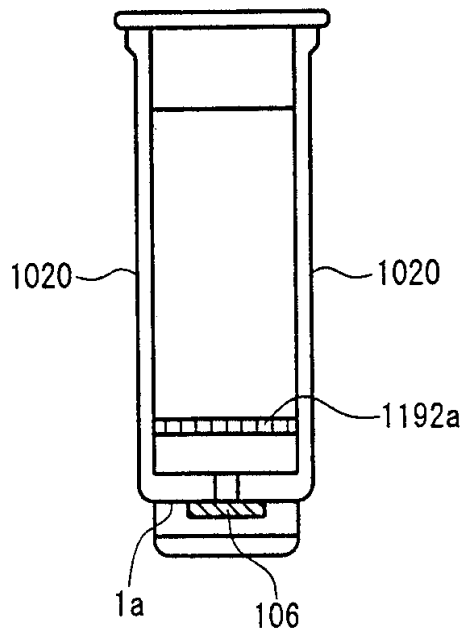


图1(B)

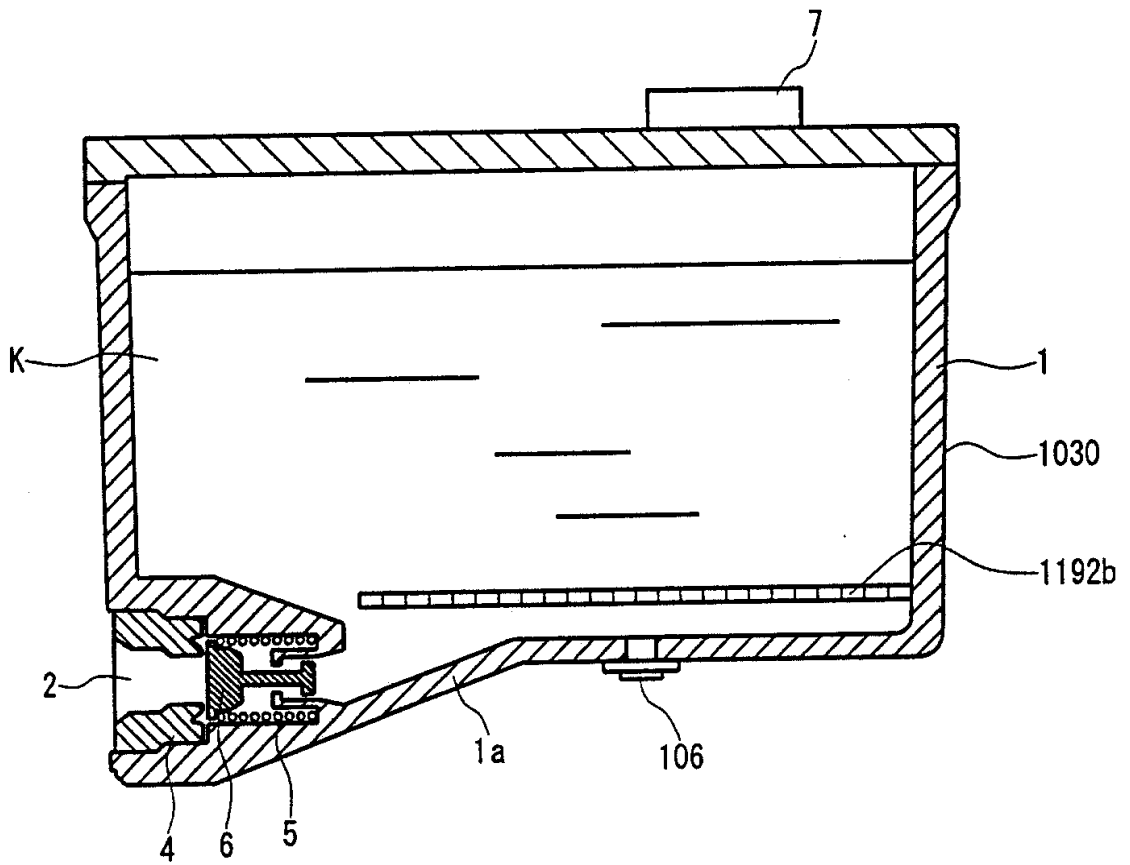


图2

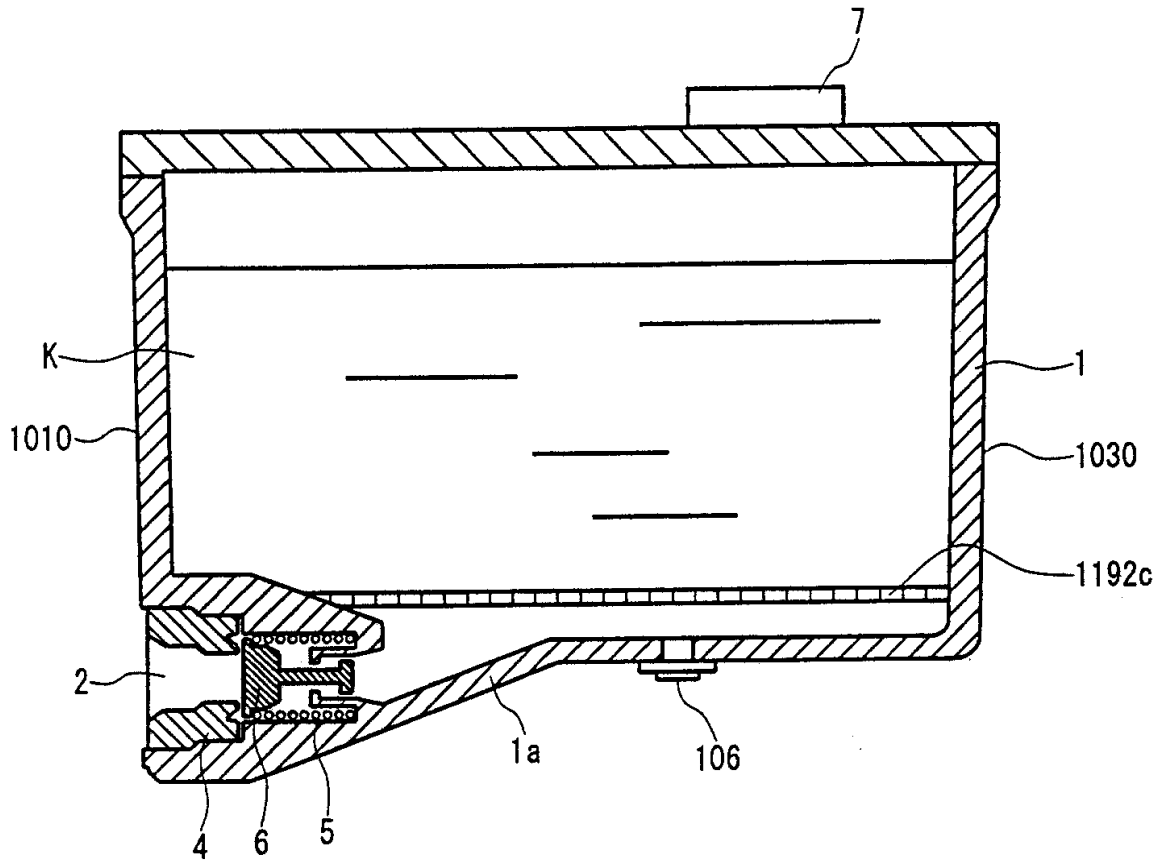


图3(A)

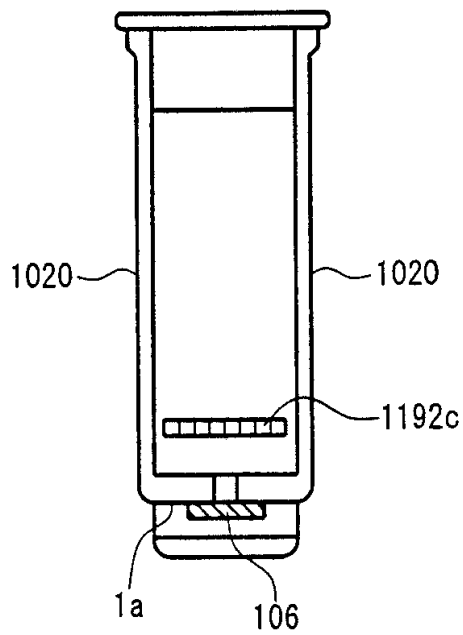


图3(B)

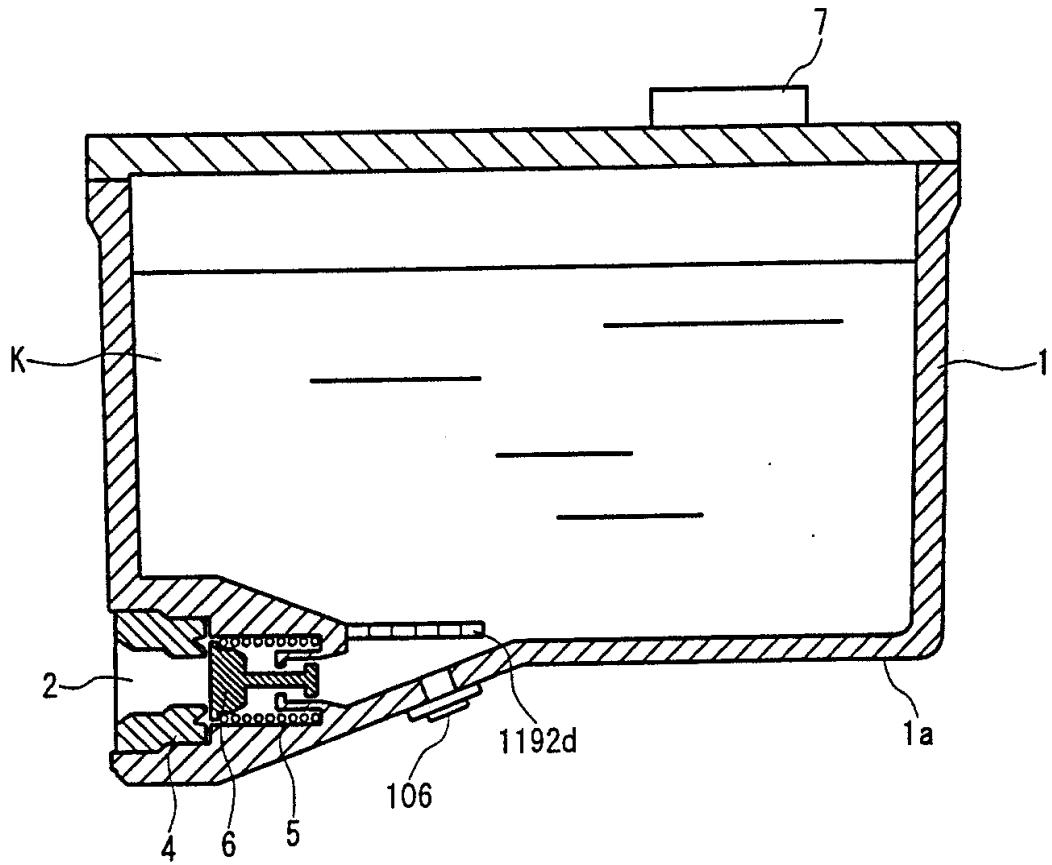


图4

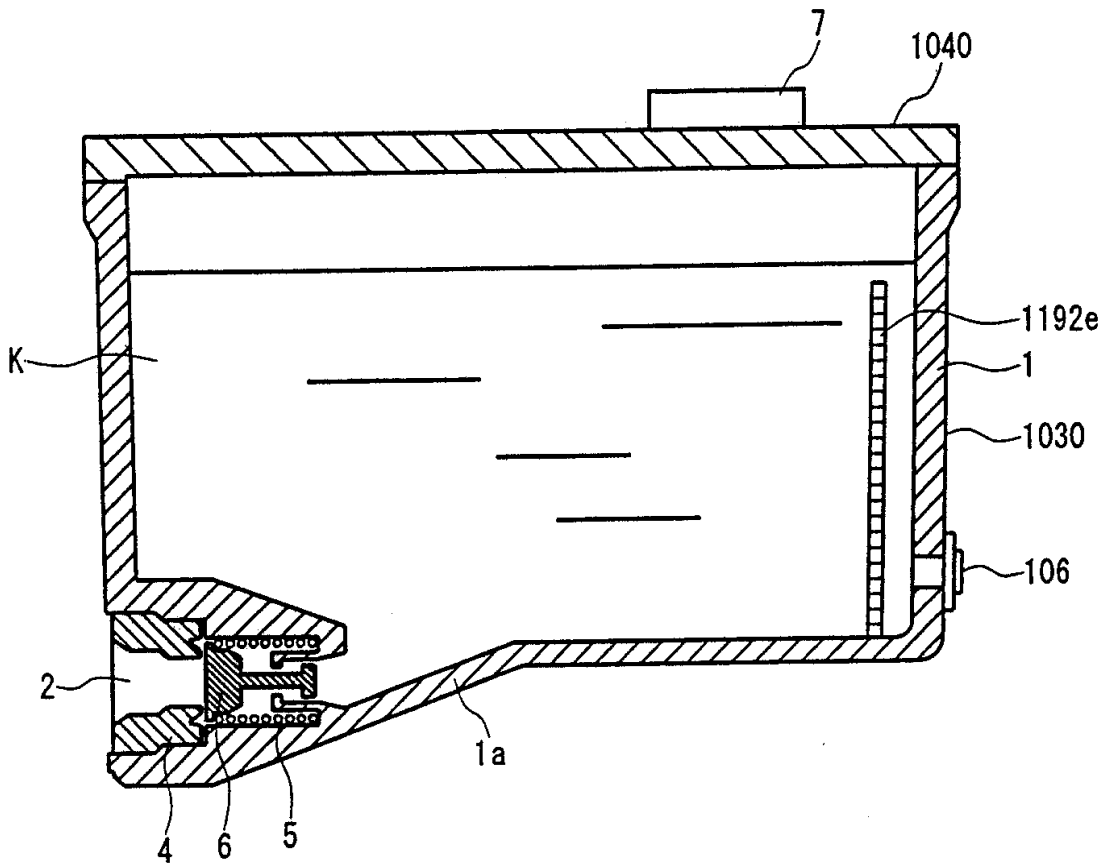


图5(A)

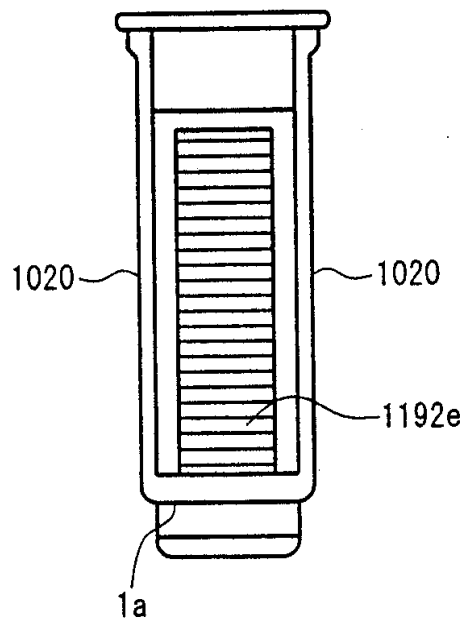


图5(B)

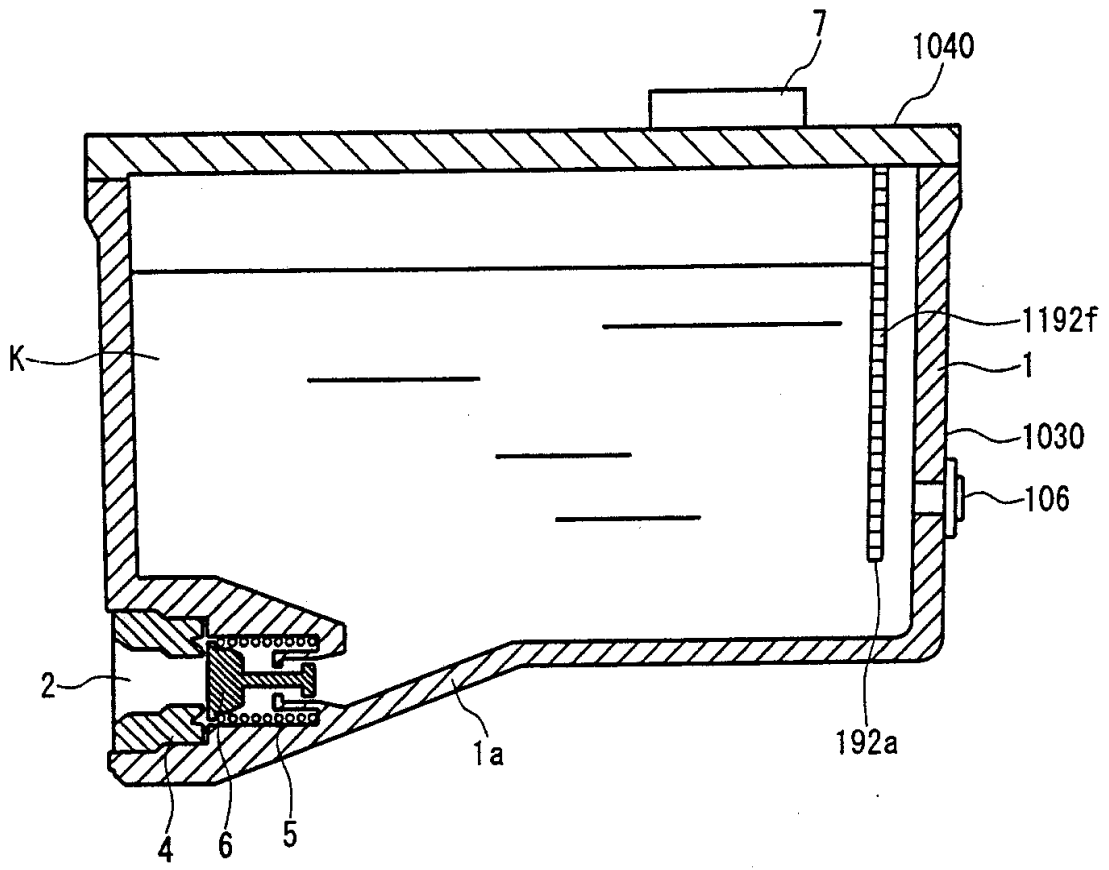


图6(A)

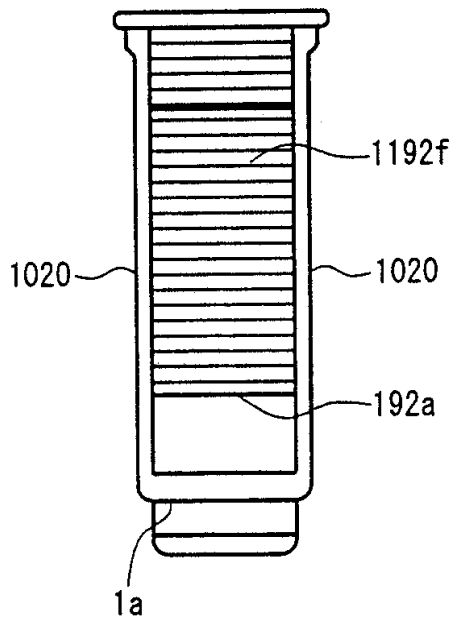


图6(B)

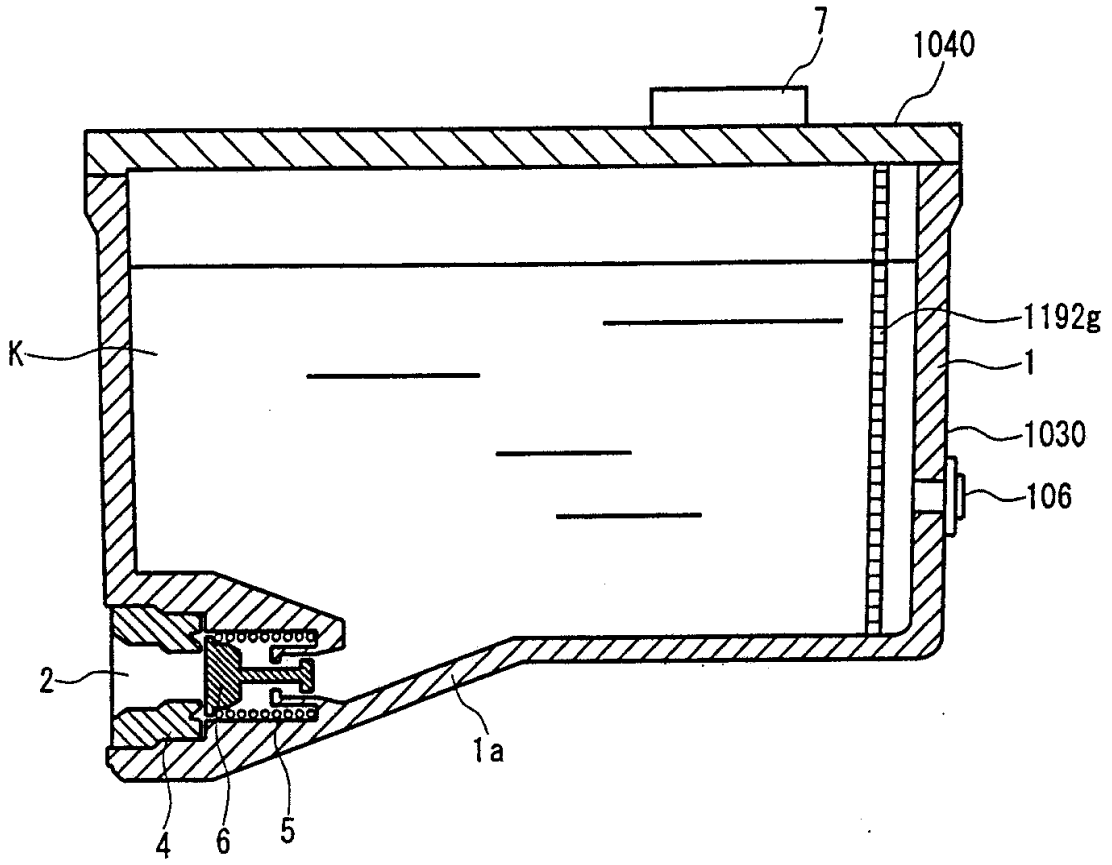


图7(A)

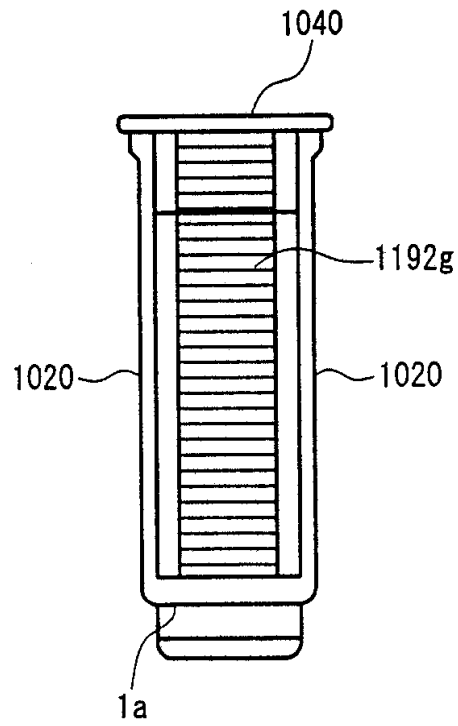


图7(B)

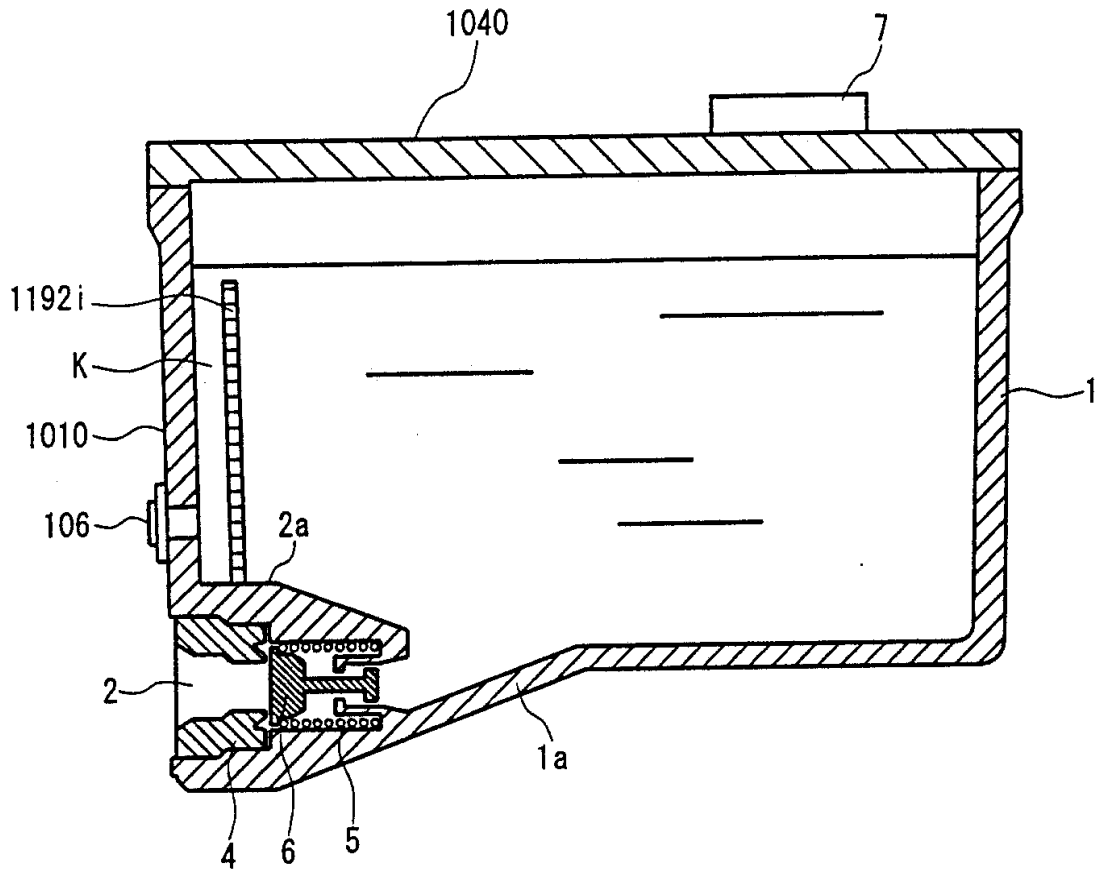


图8

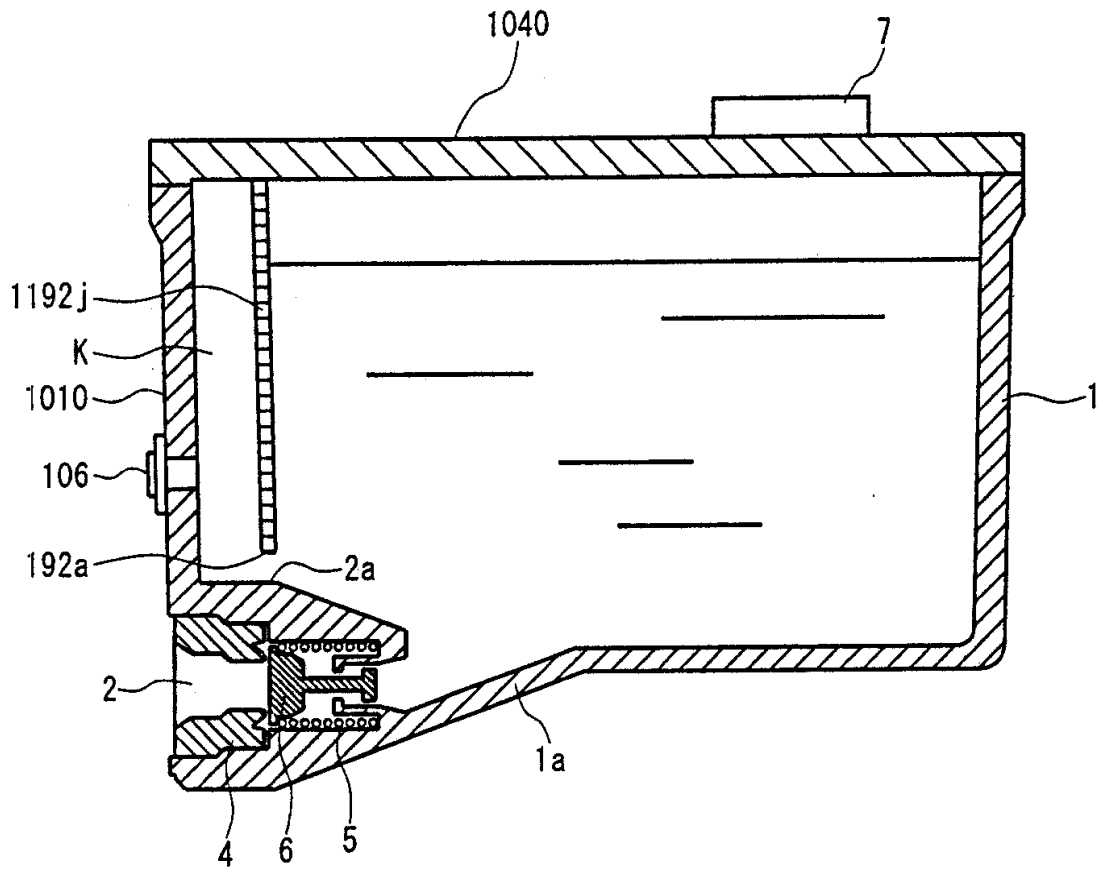


图9

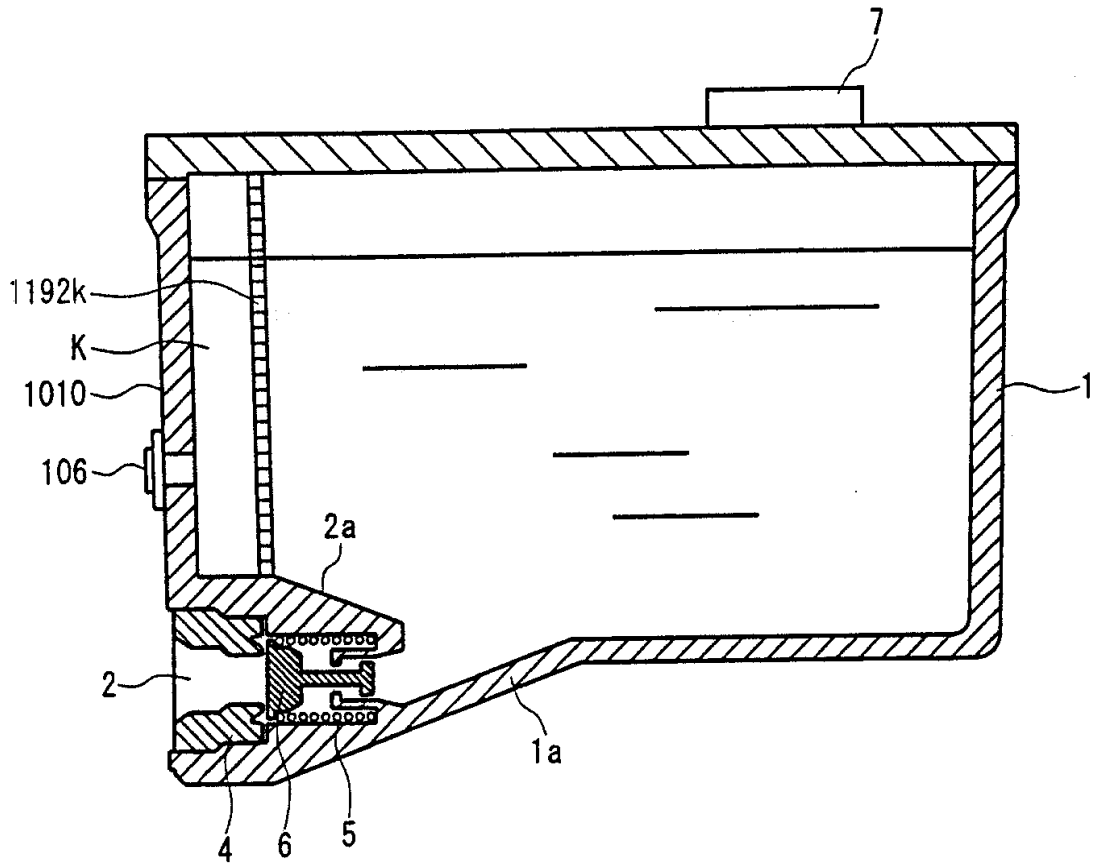


图10

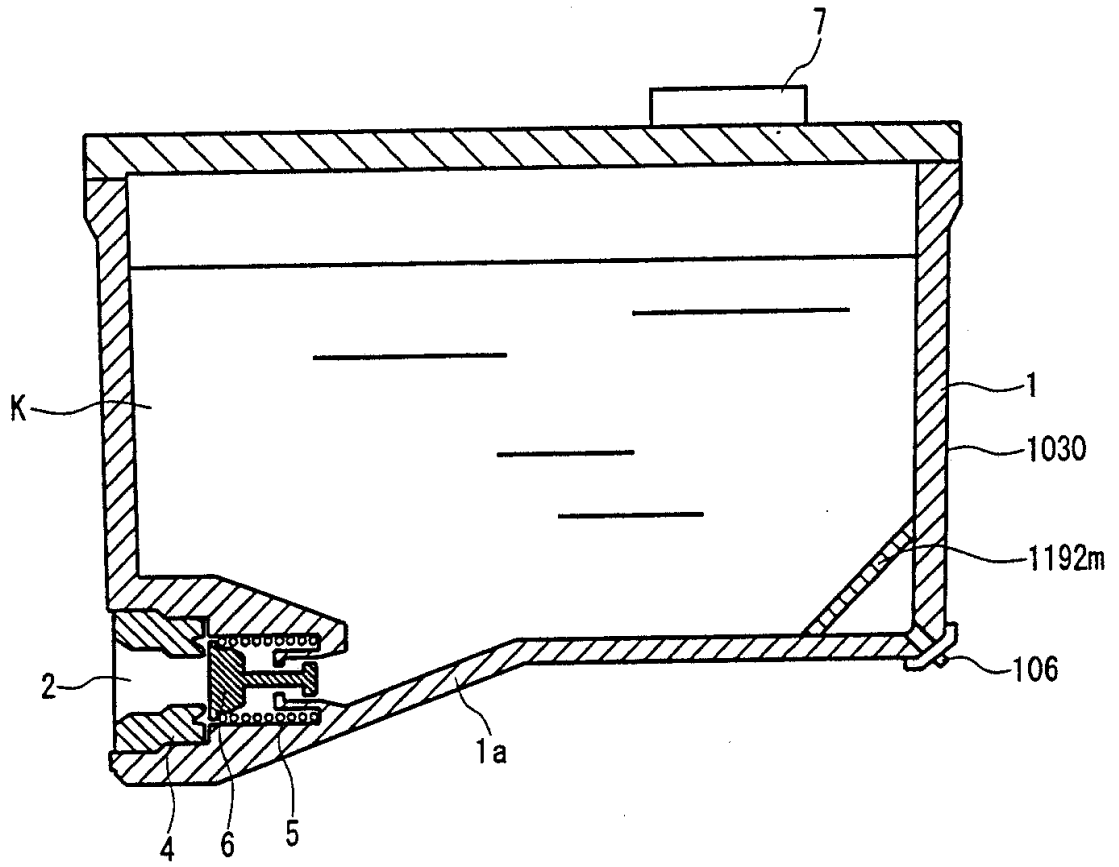


图11

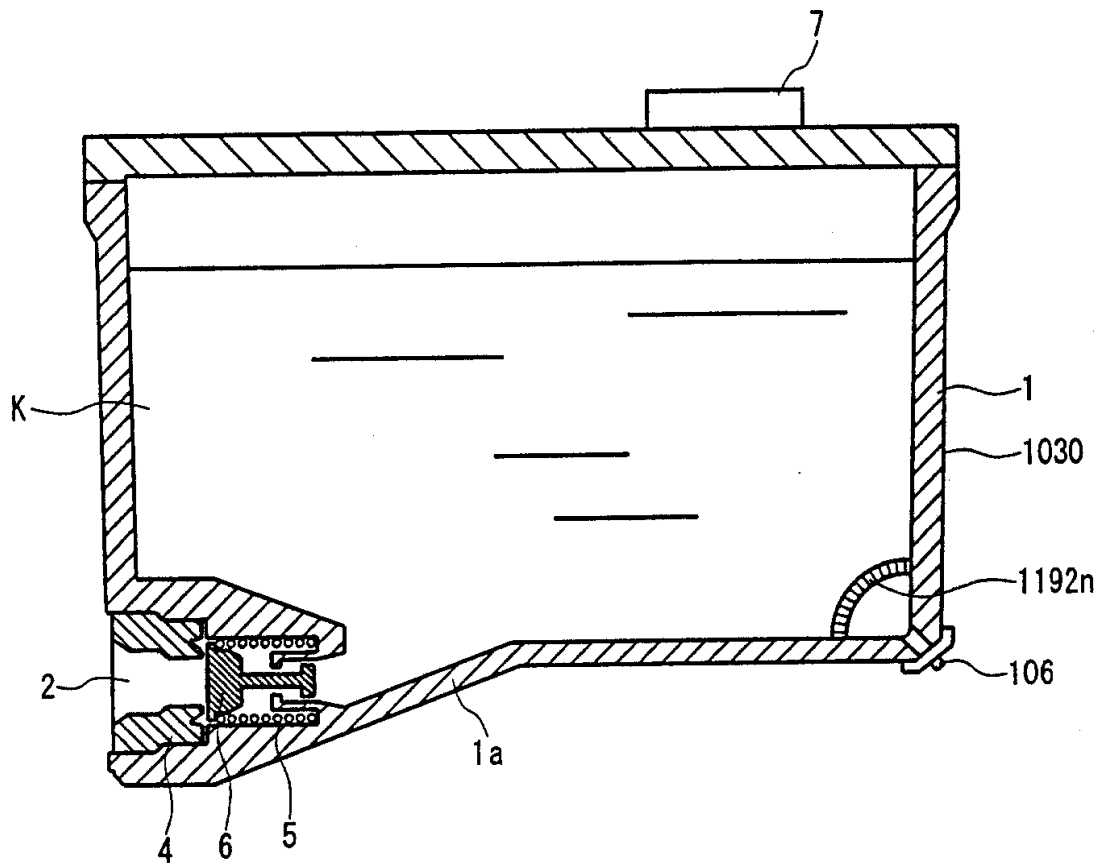


图12

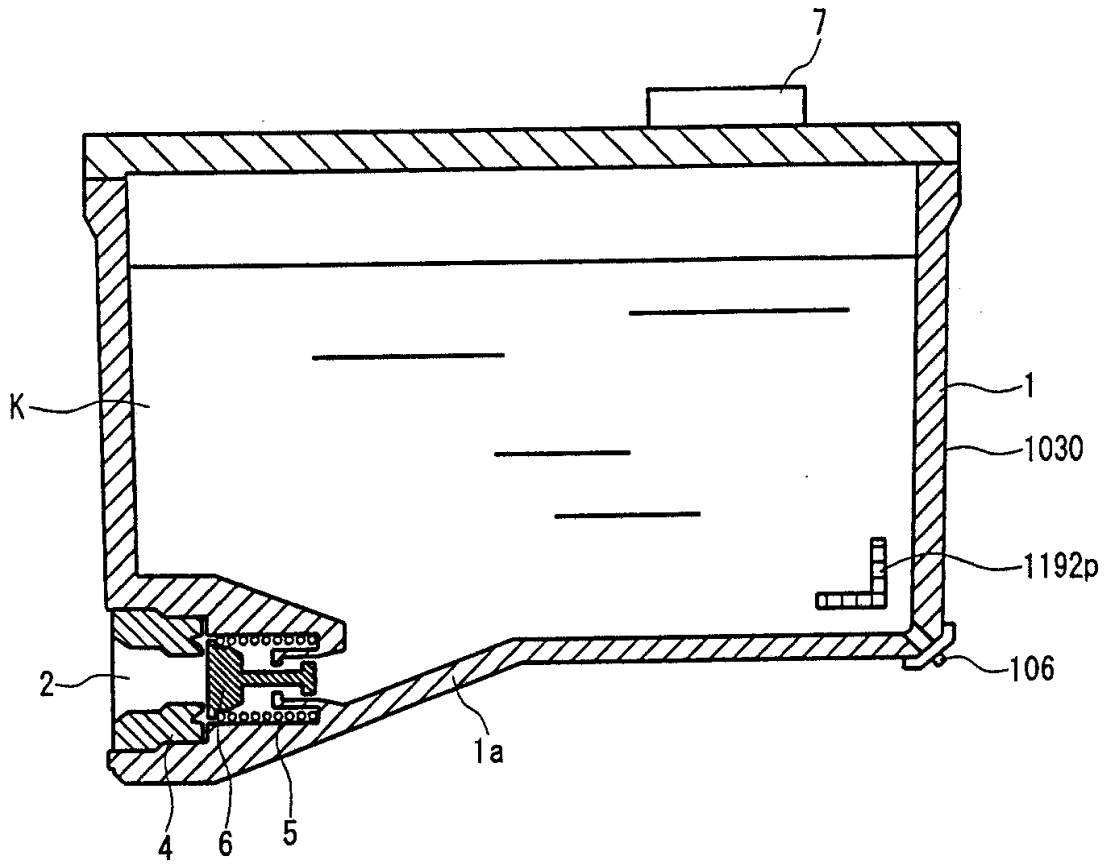


图13

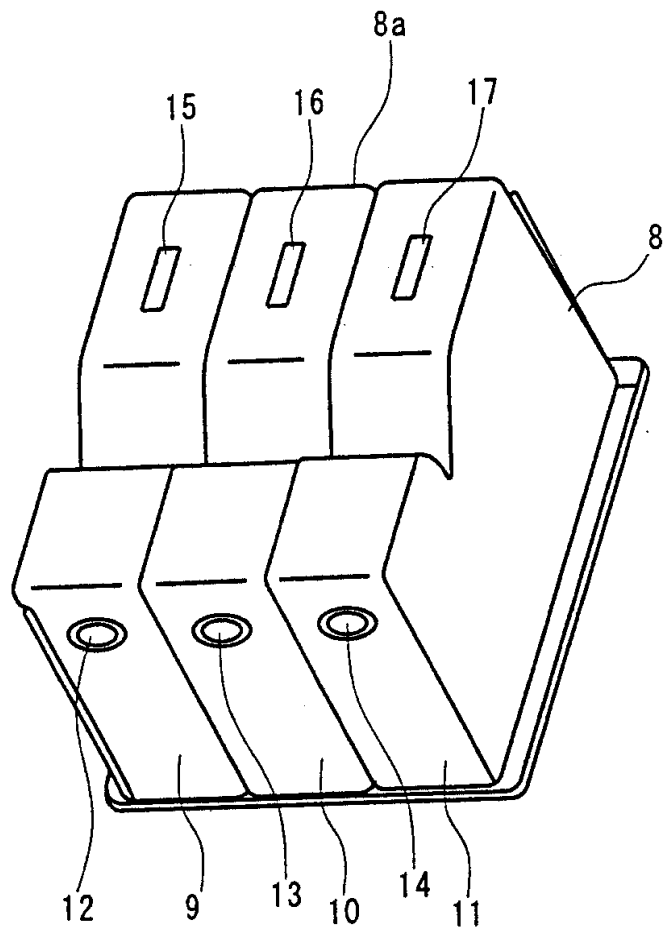


图14

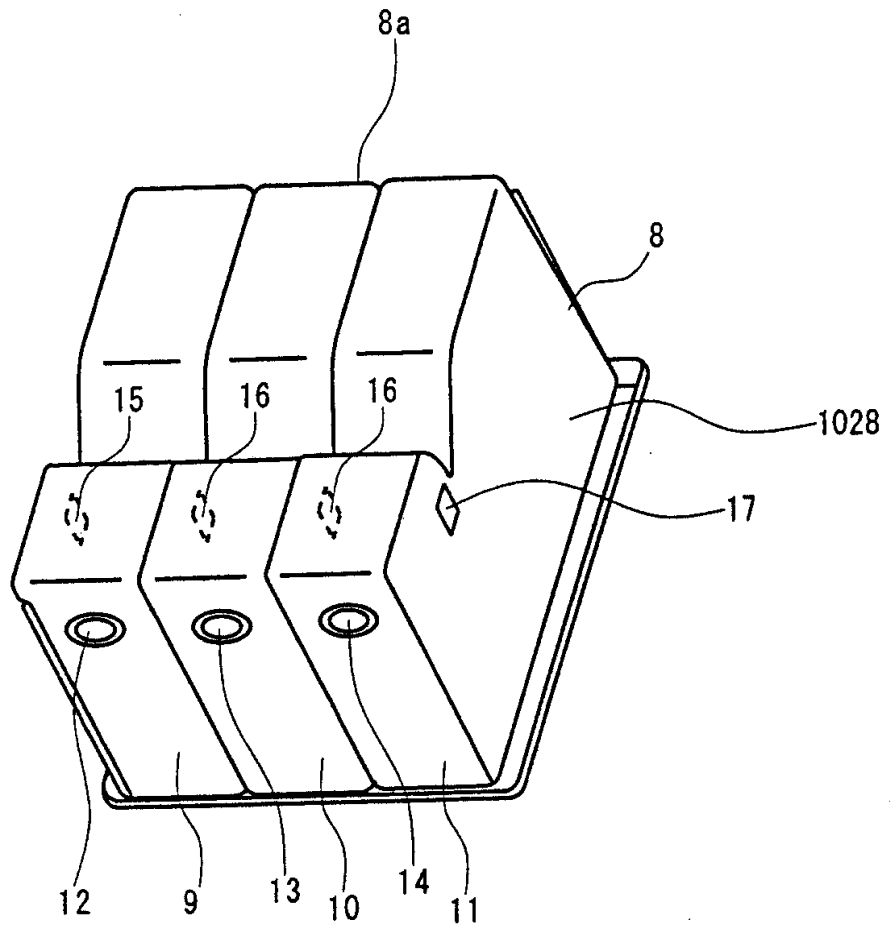


图15

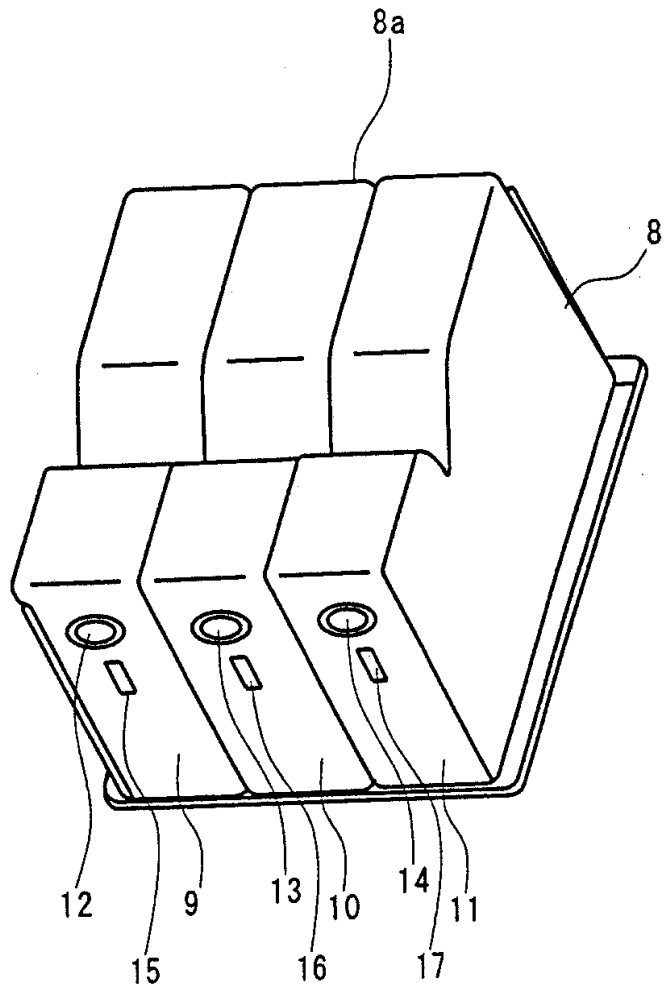


图16

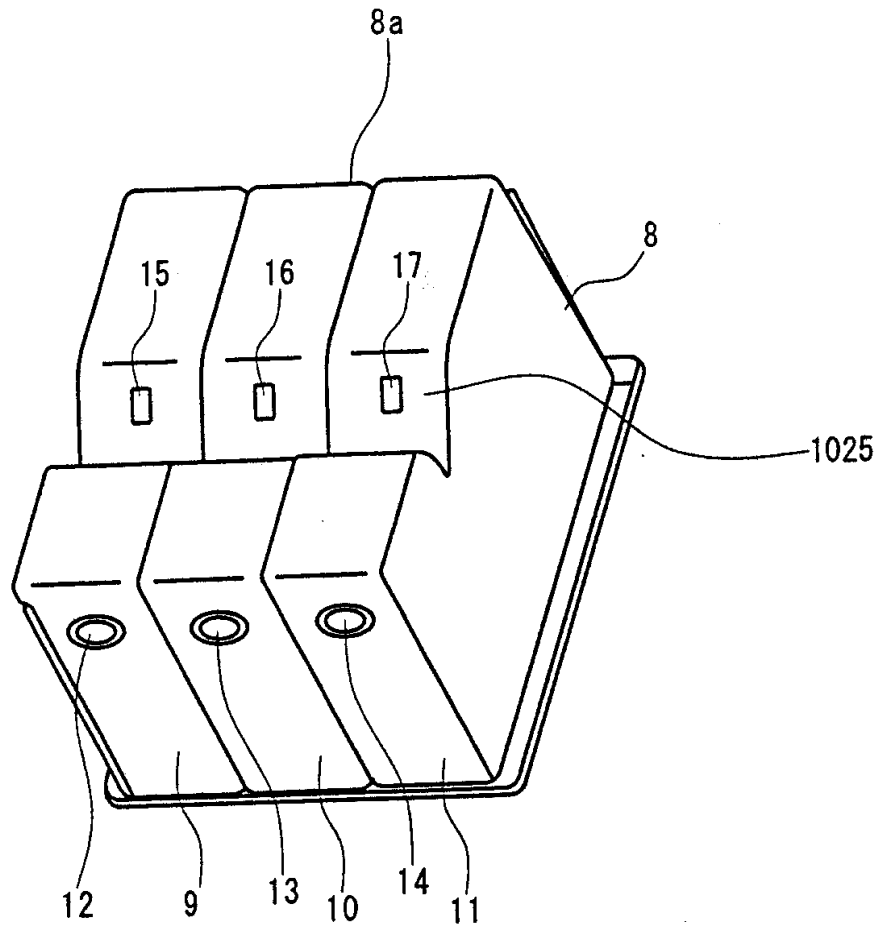


图17

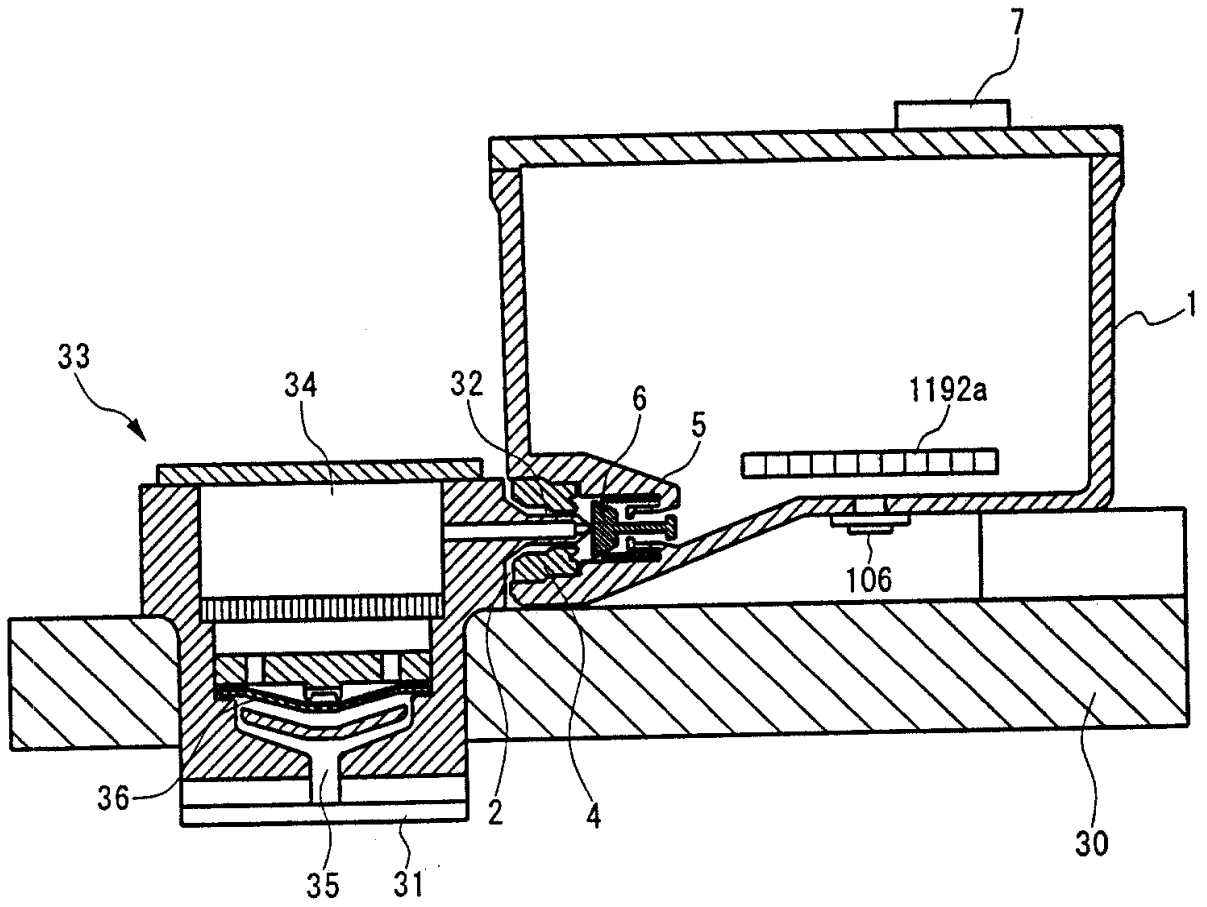


图18

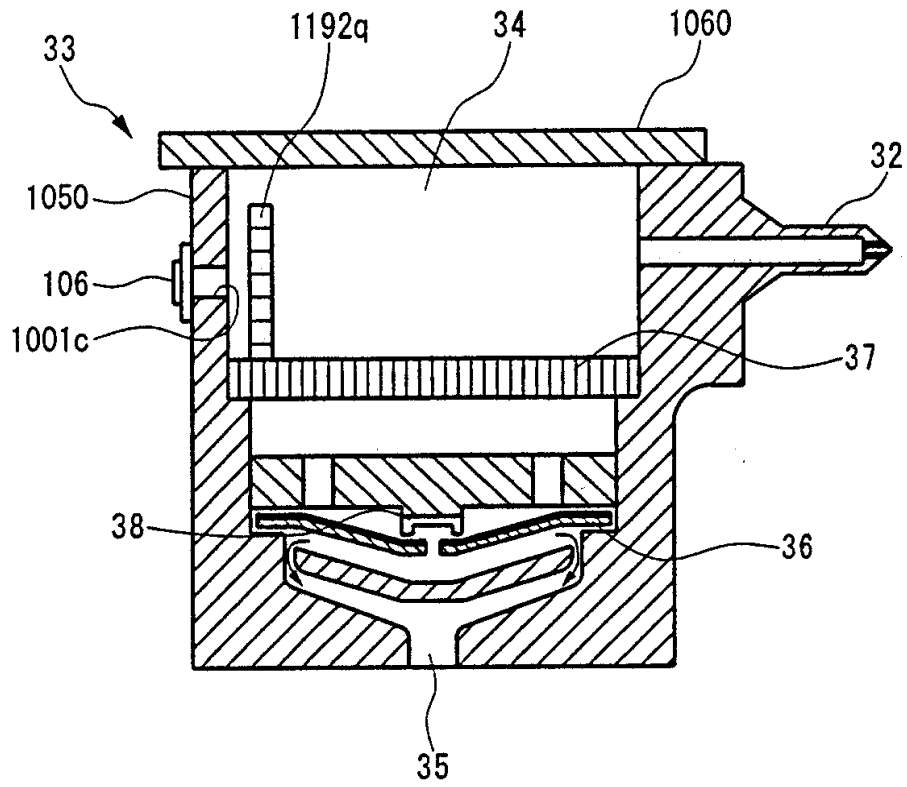


图19

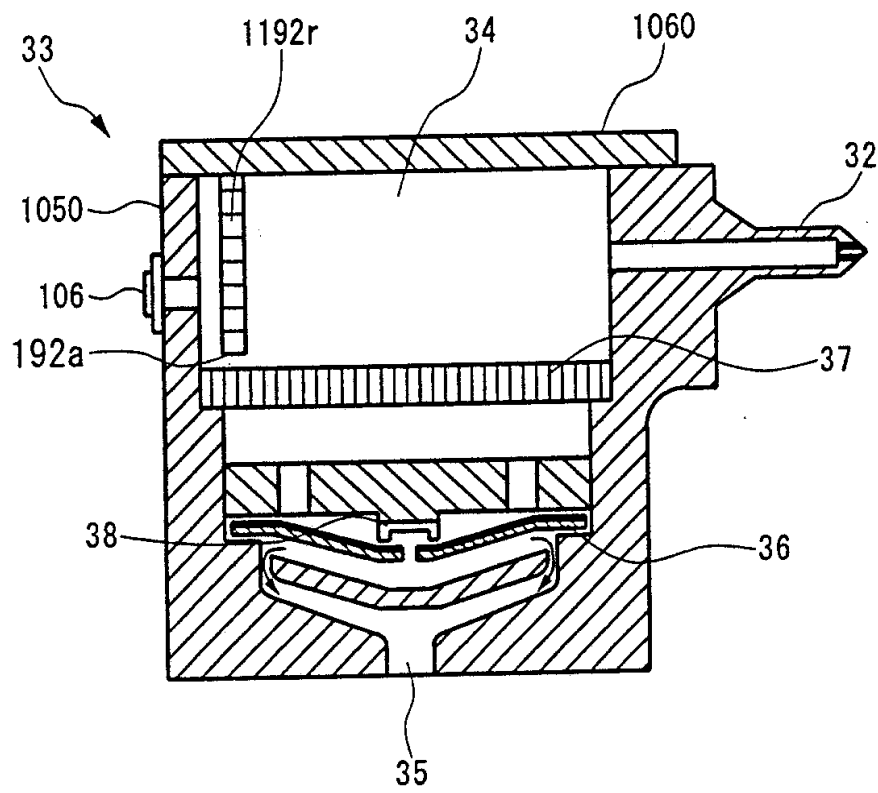


图20

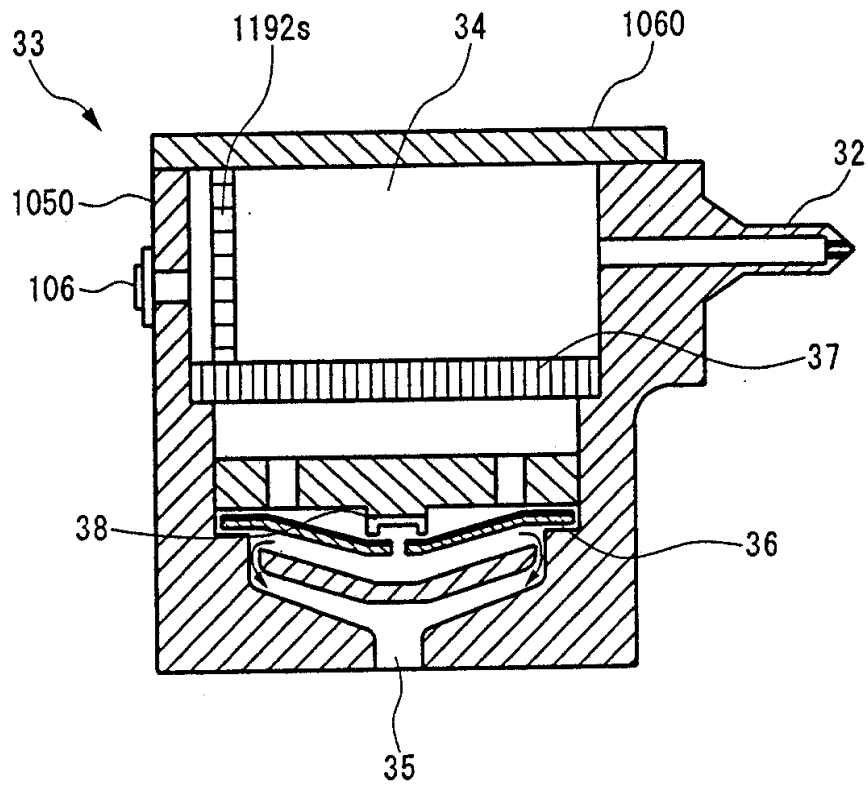


图21

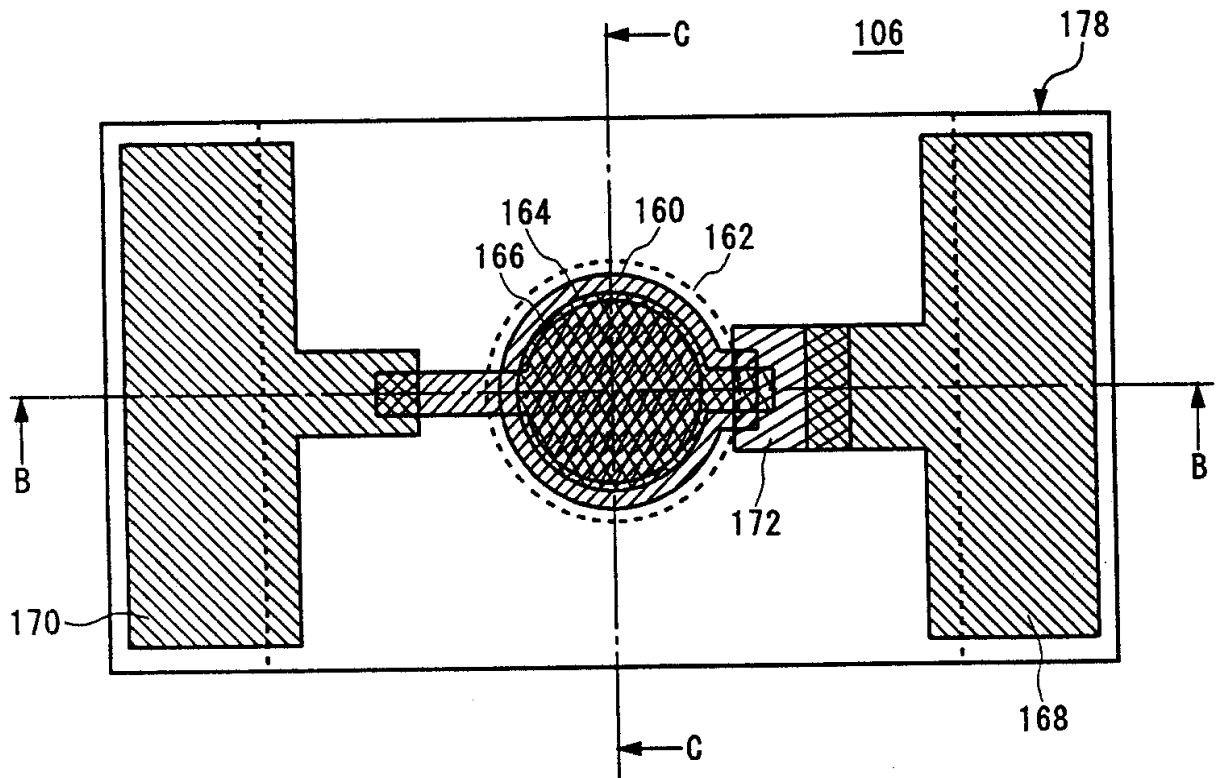


图22(A)

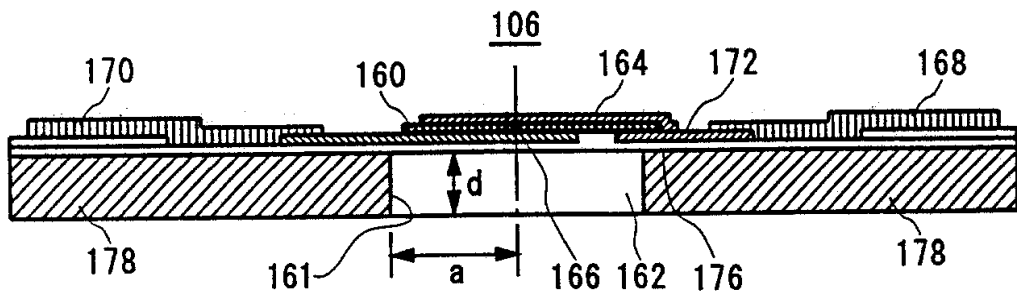


图22(B)

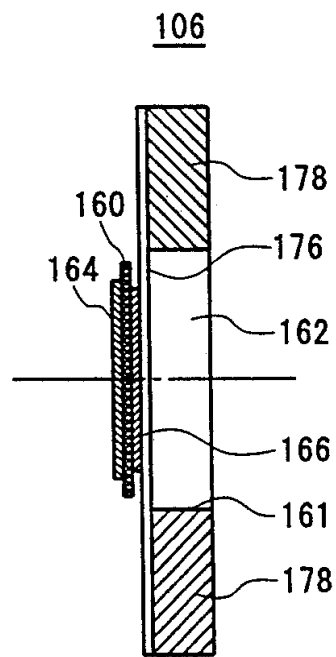


图22(C)

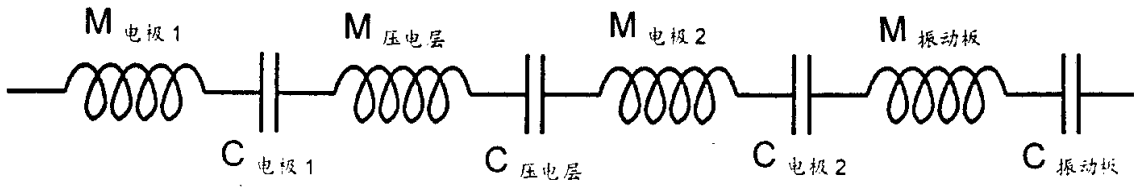


图23(A)

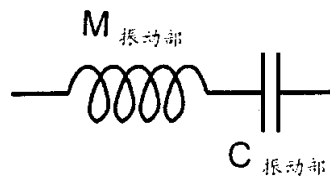


图23(B)

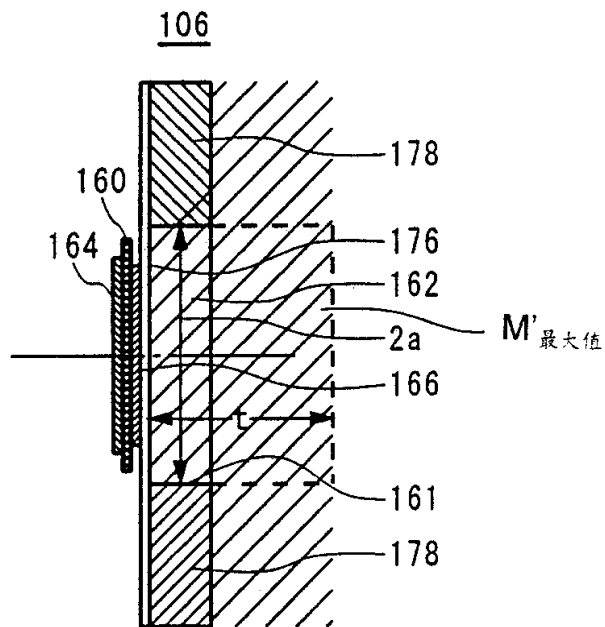


图23(C)

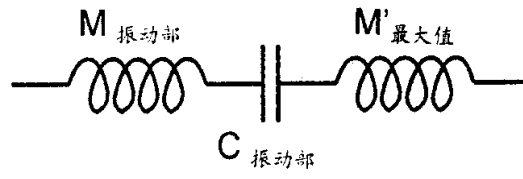


图23(D)

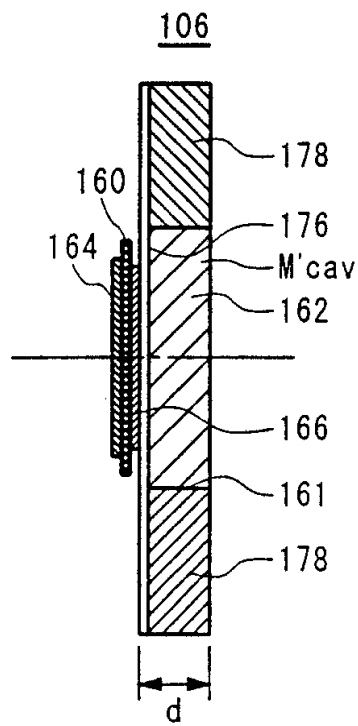


图23(E)

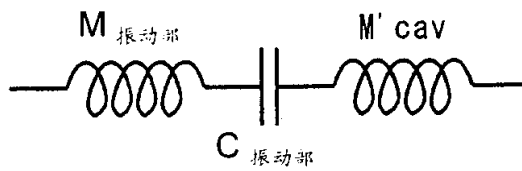


图23(F)

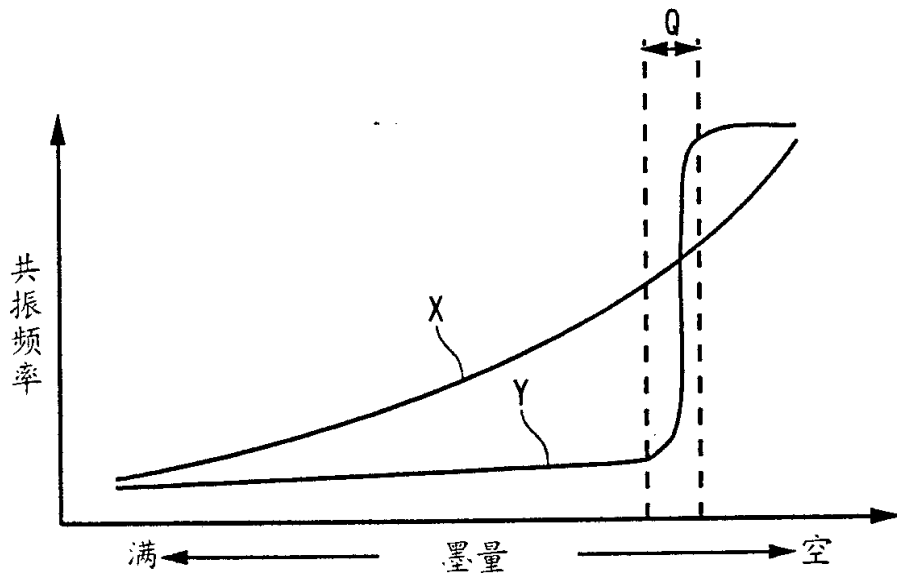


图24(A)

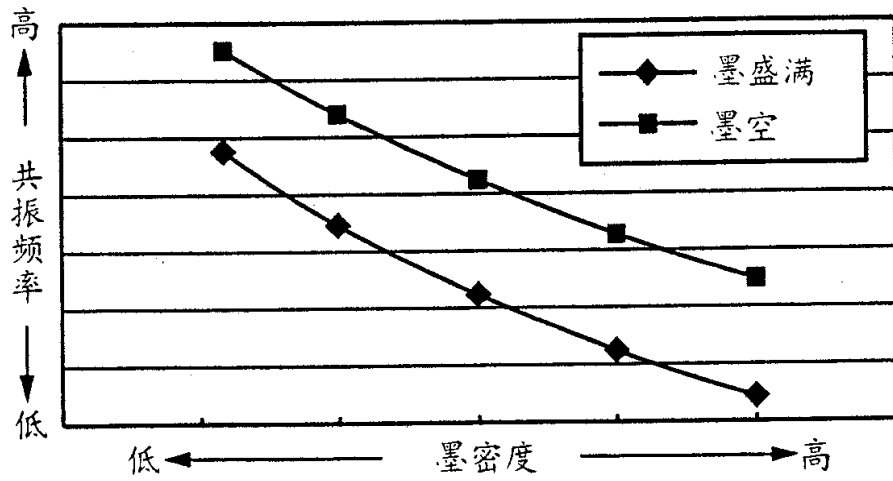


图24(B)

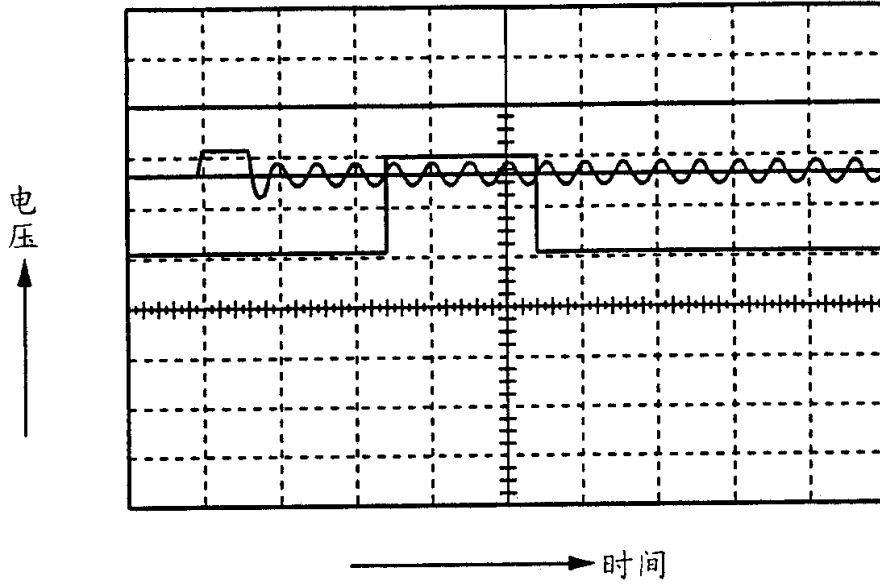


图25(A)

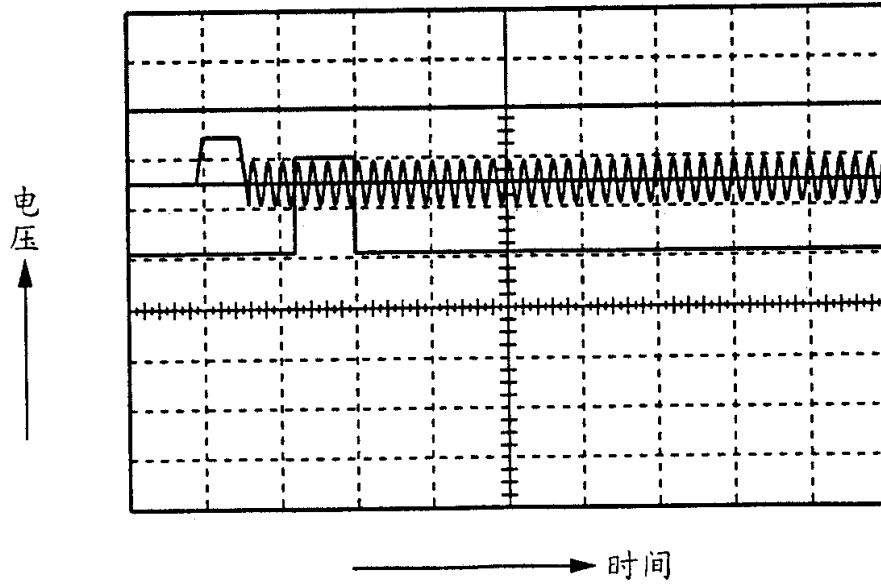


图25(B)

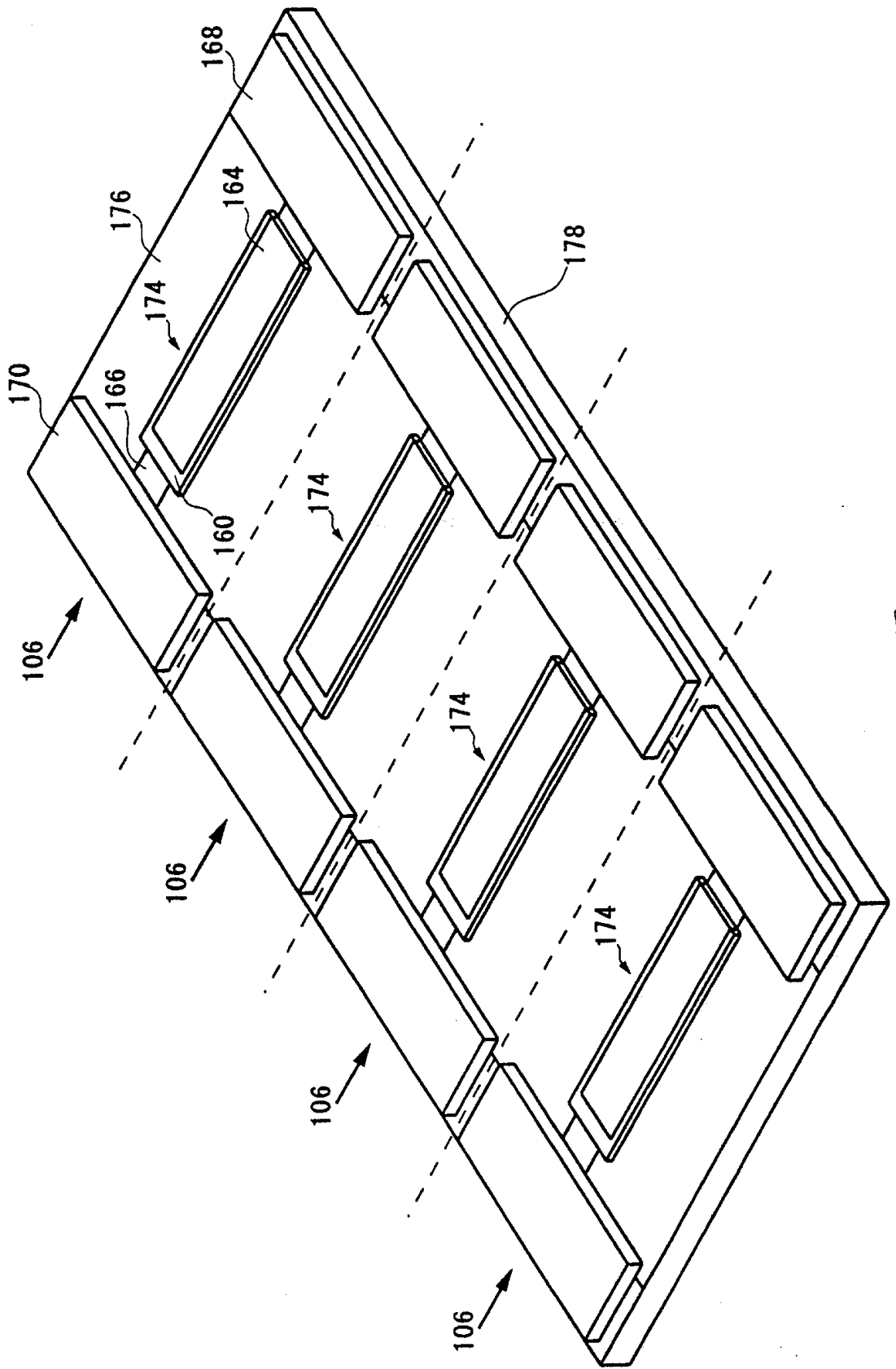


图26

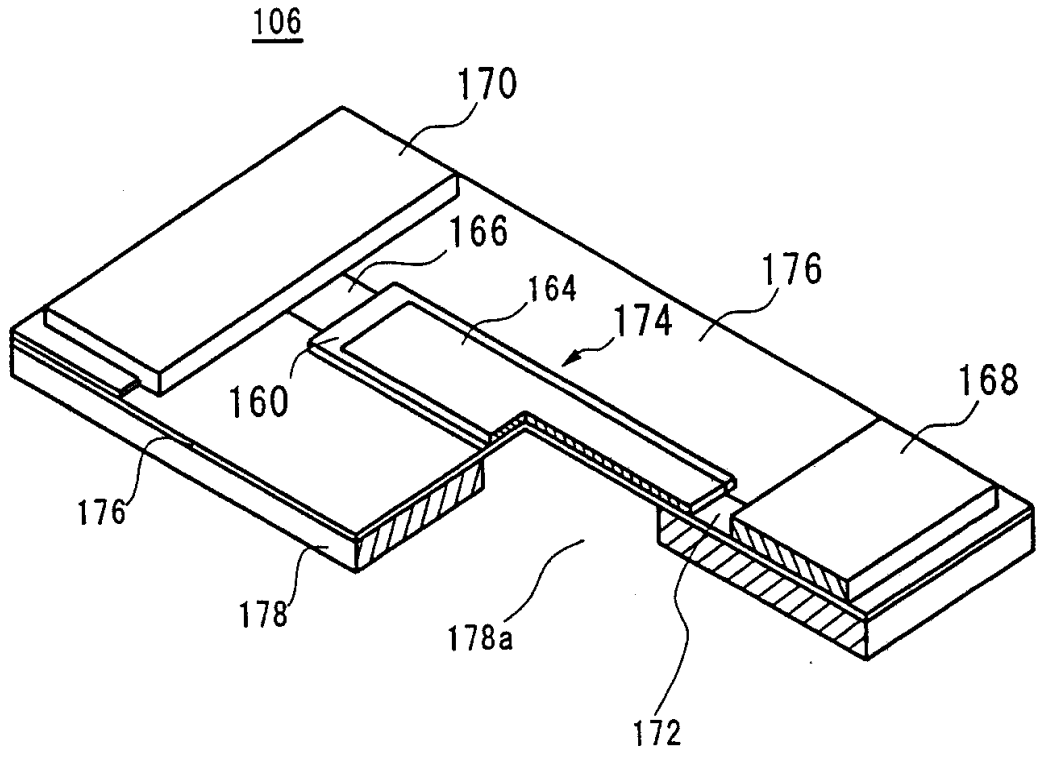


图27

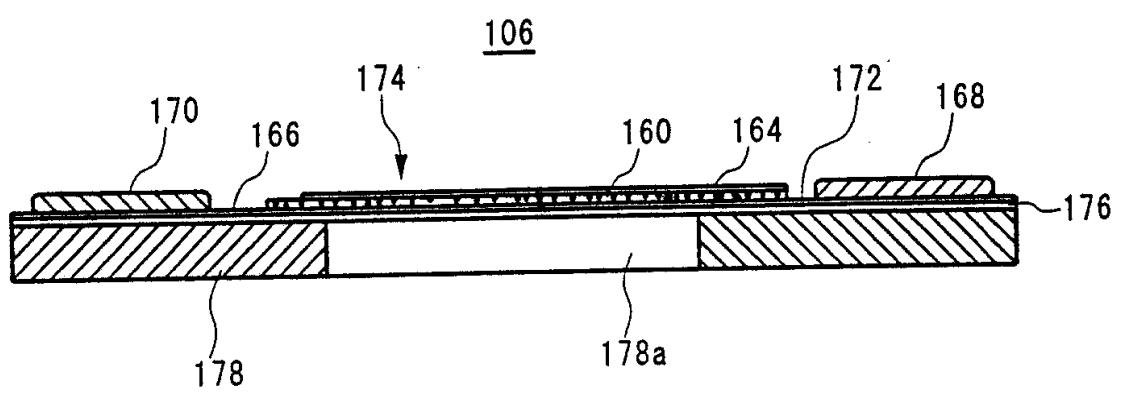


图28

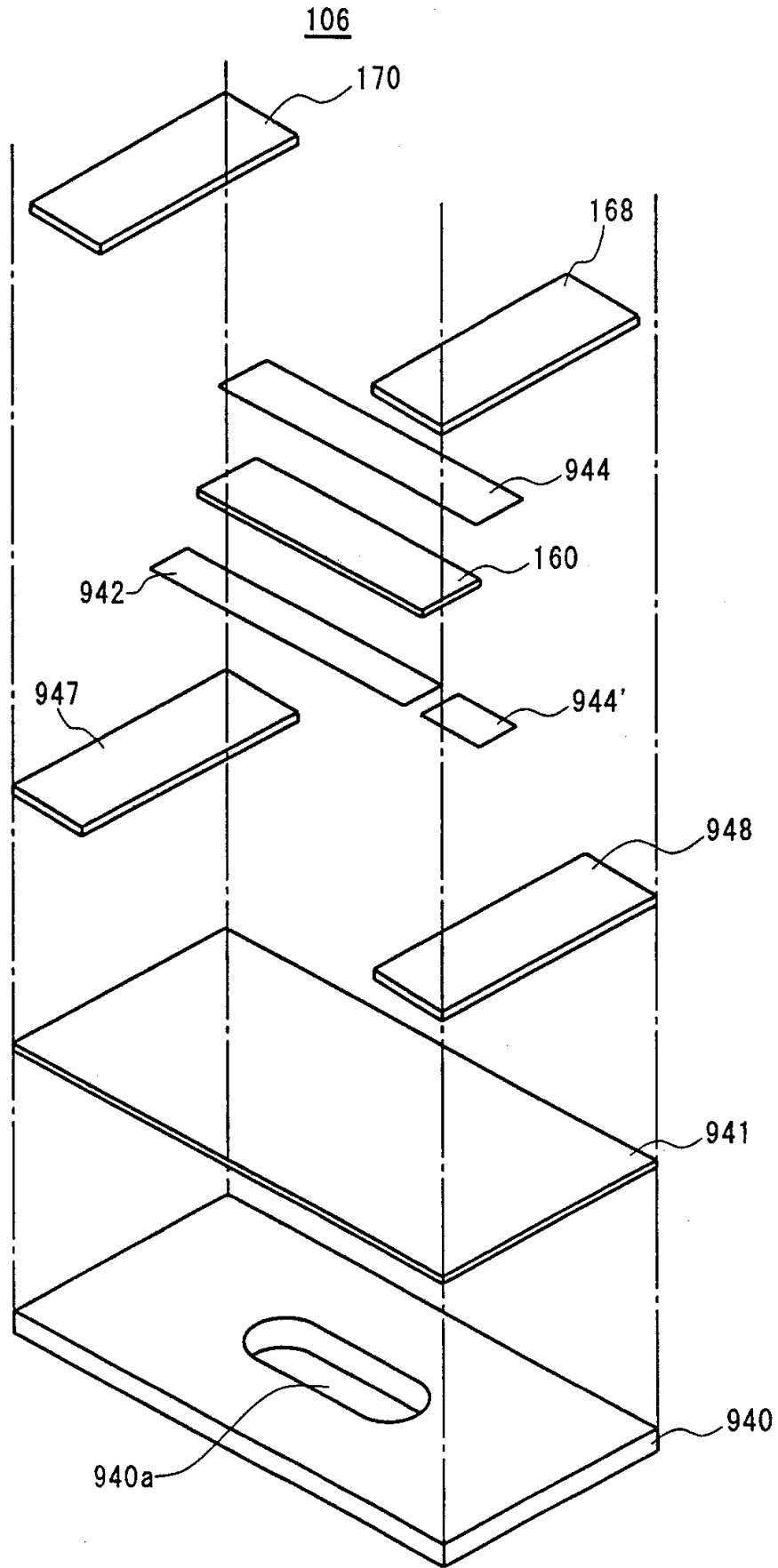


图29

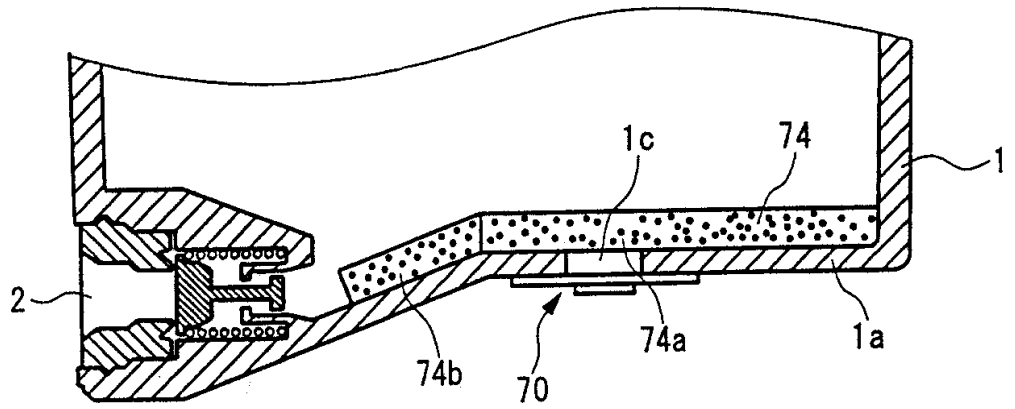


图30

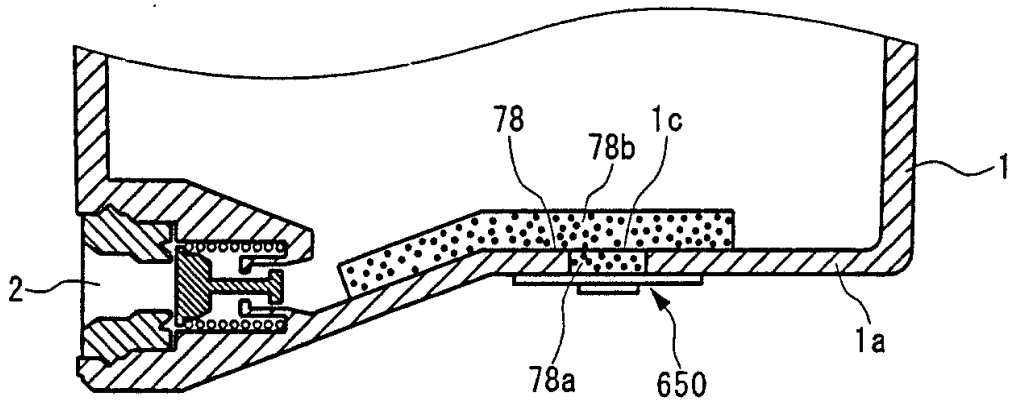


图31(A)

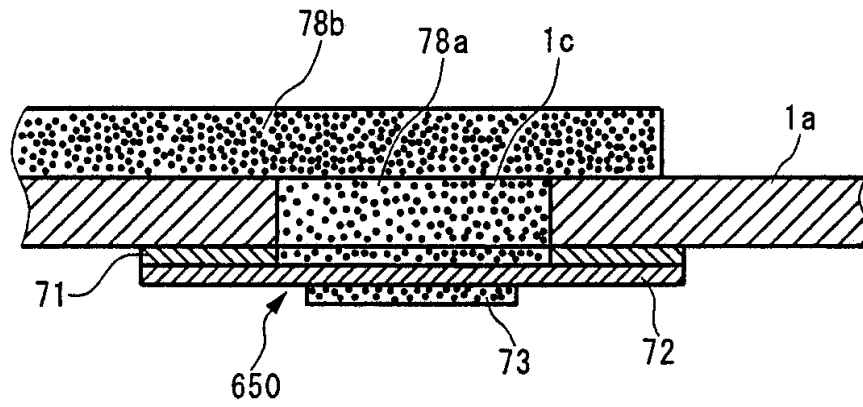


图31(B)

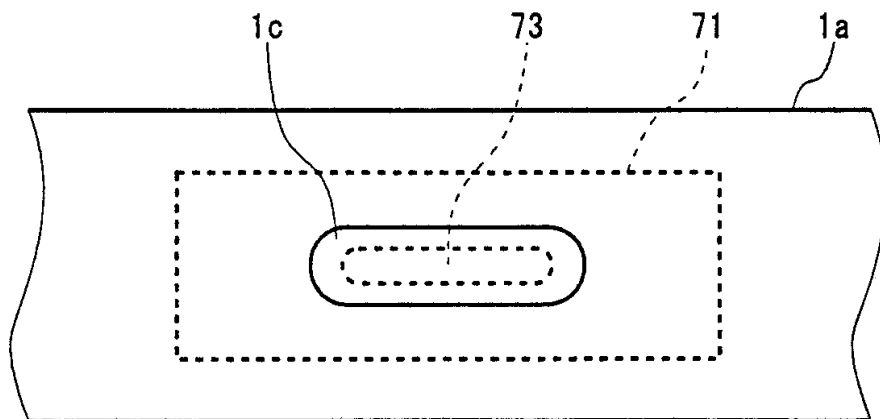


图31(C)

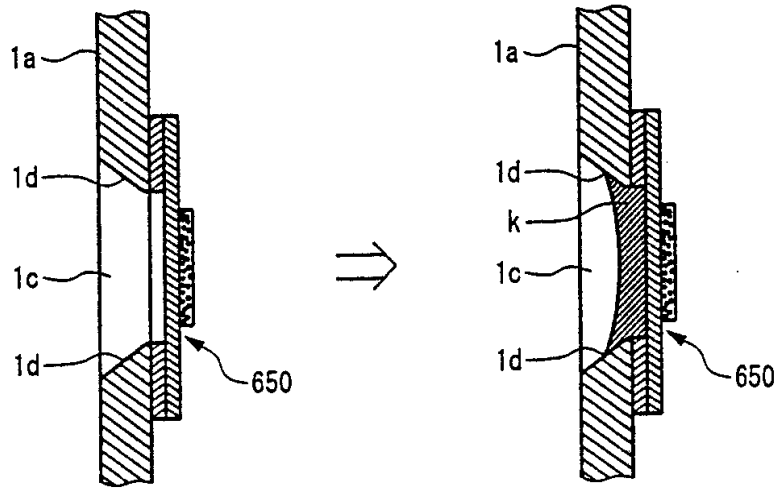


图32(A)

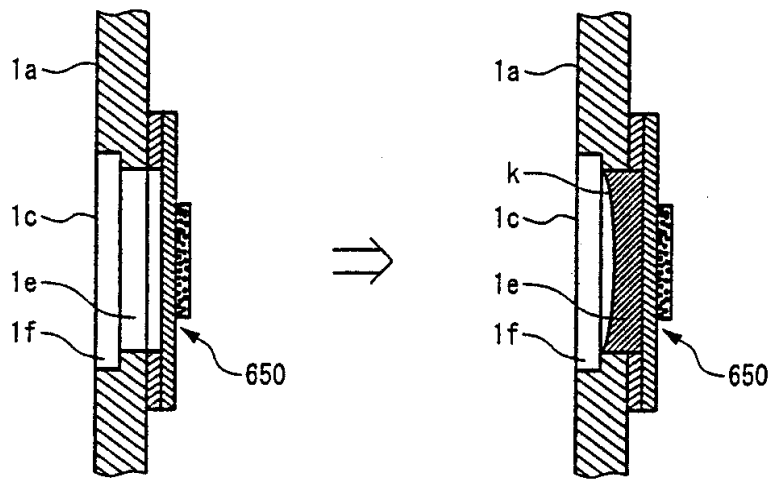


图32(B)

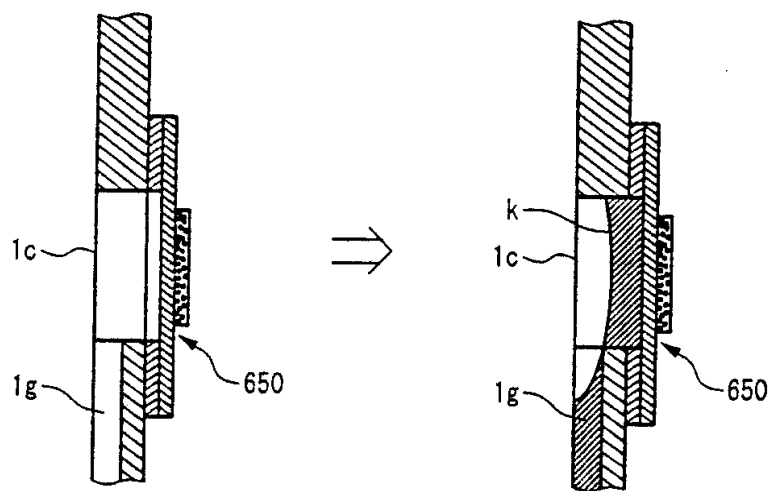


图32(C)

670

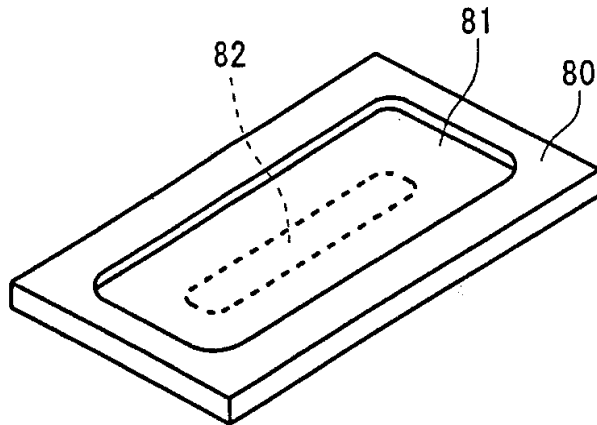


图33(A)

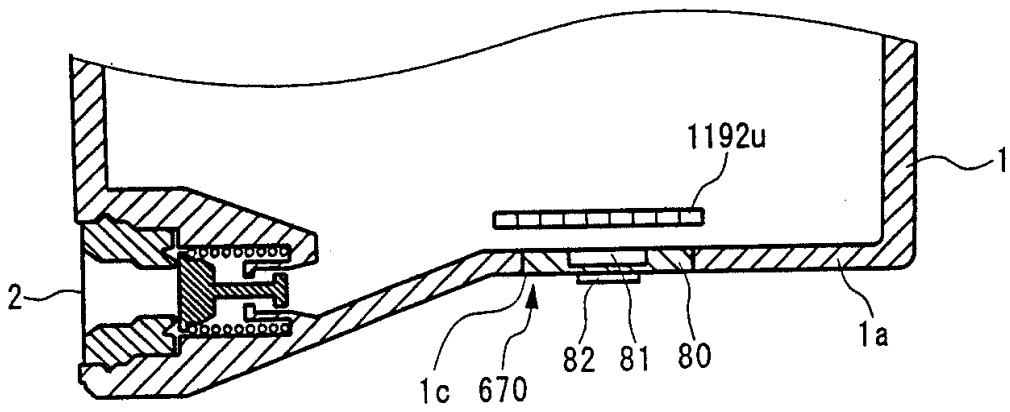


图33(B)

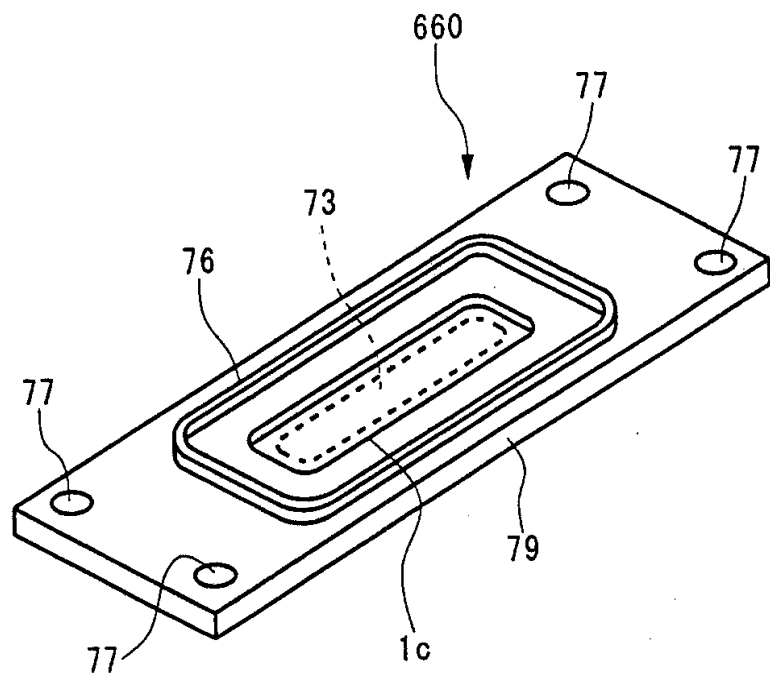


图34

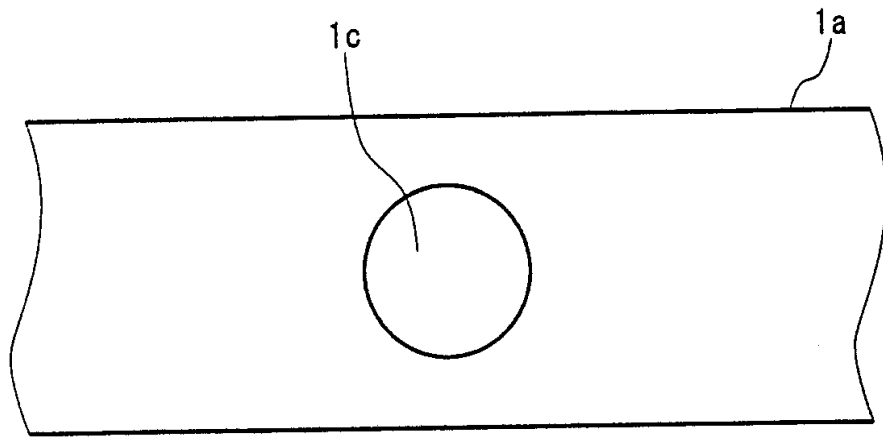


图35(A)

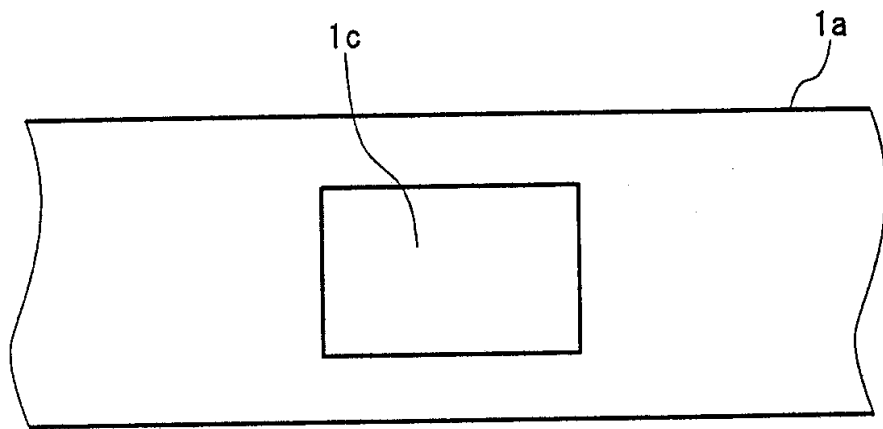


图35(B)

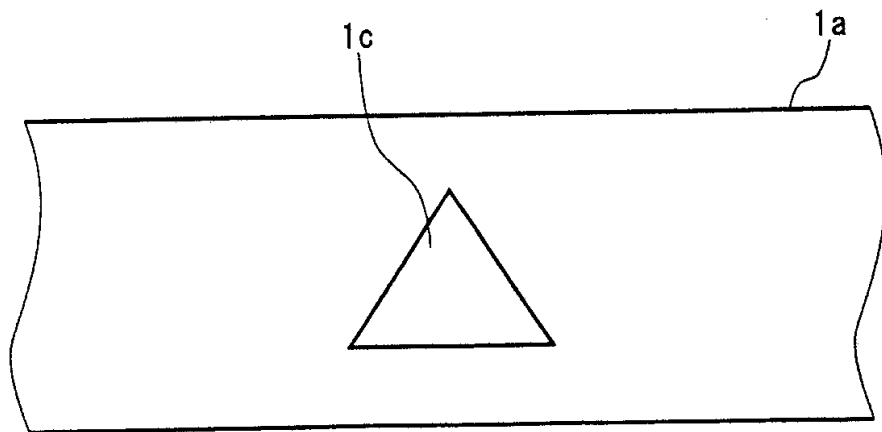


图35(C)

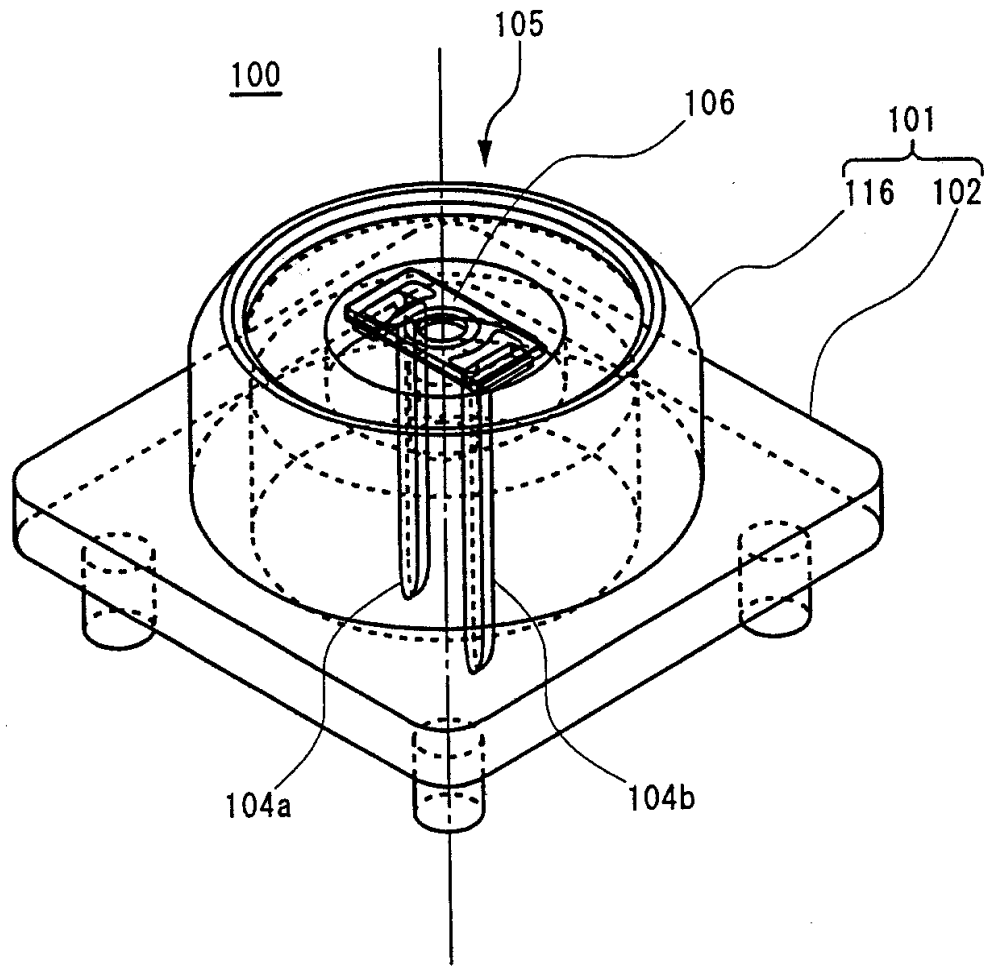


图36

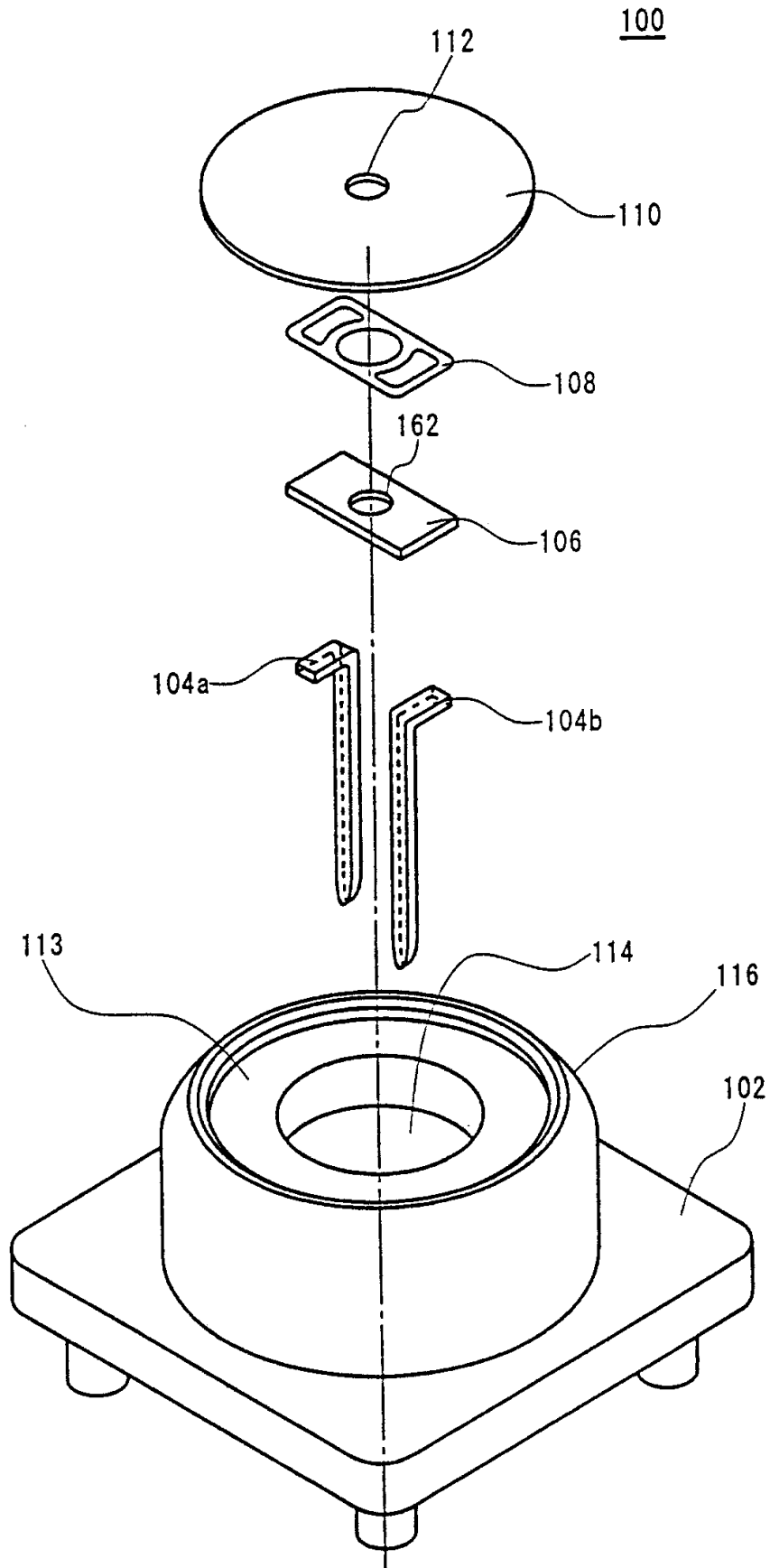


图37

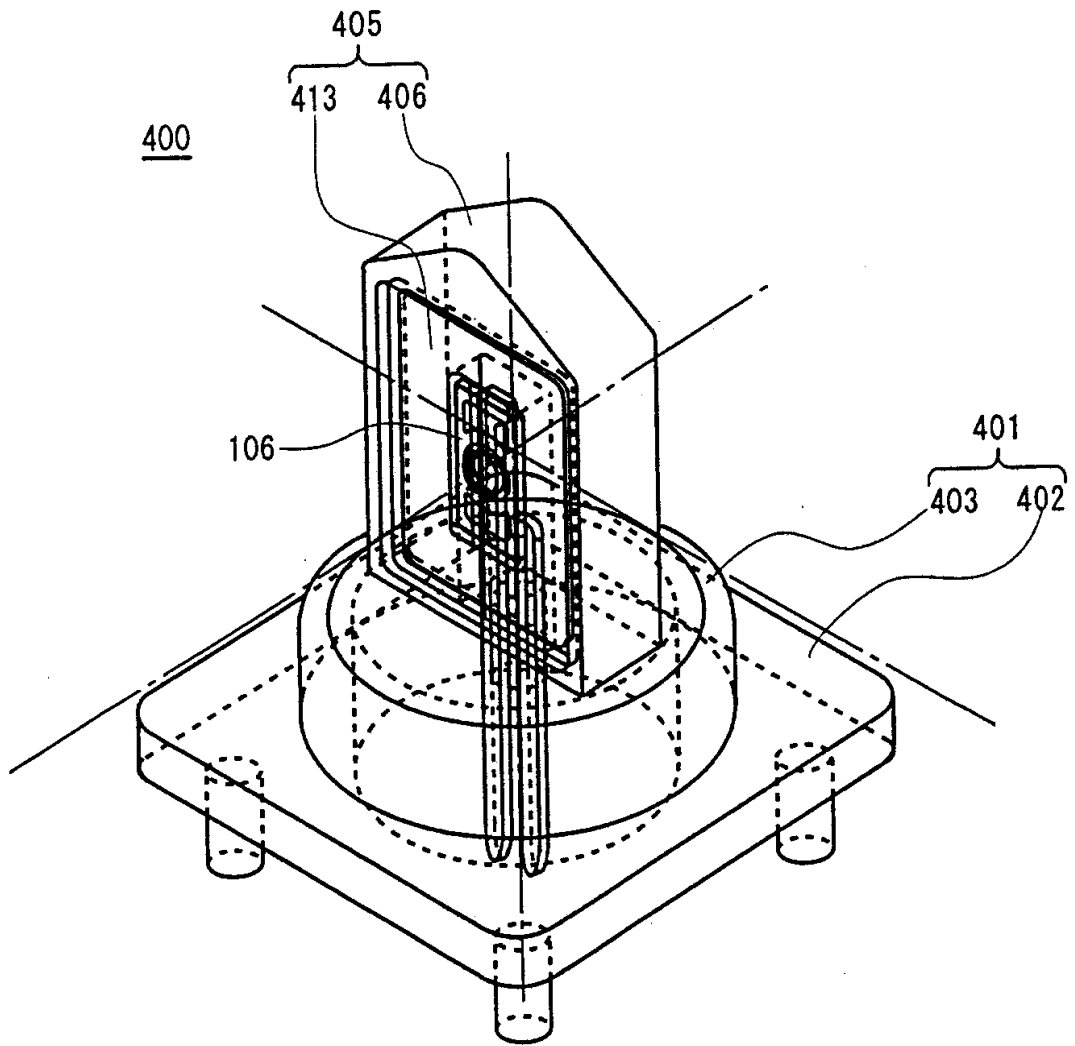


图38

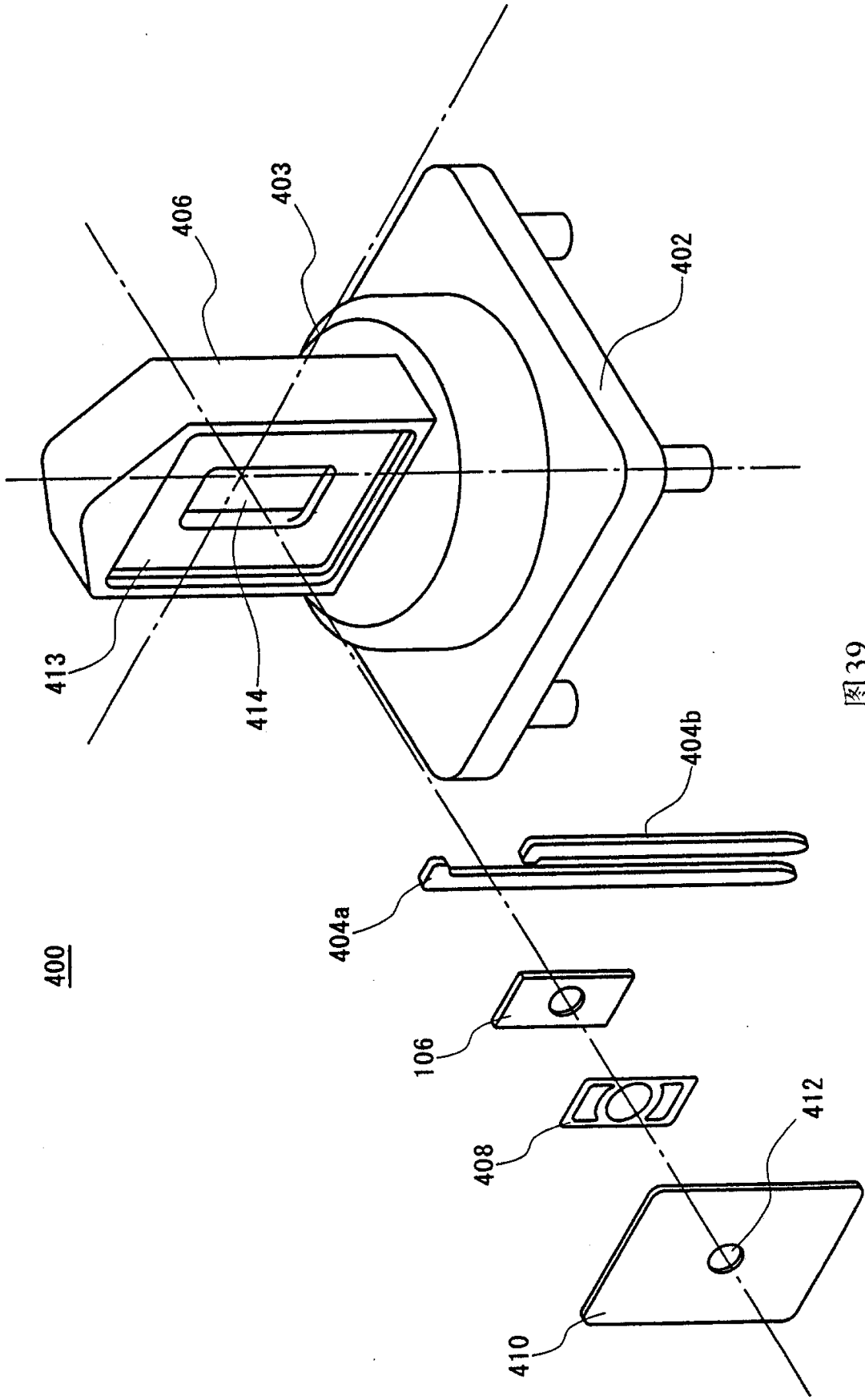


图 39

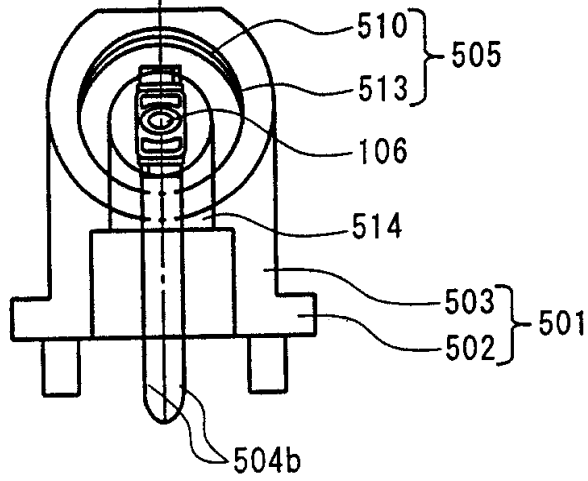
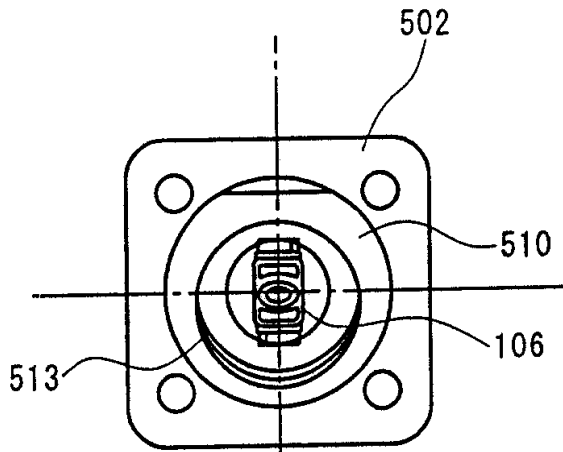


图40(A)

500

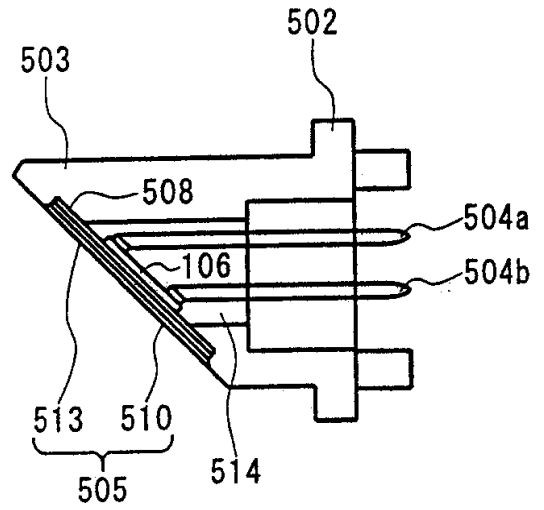


图40(B)

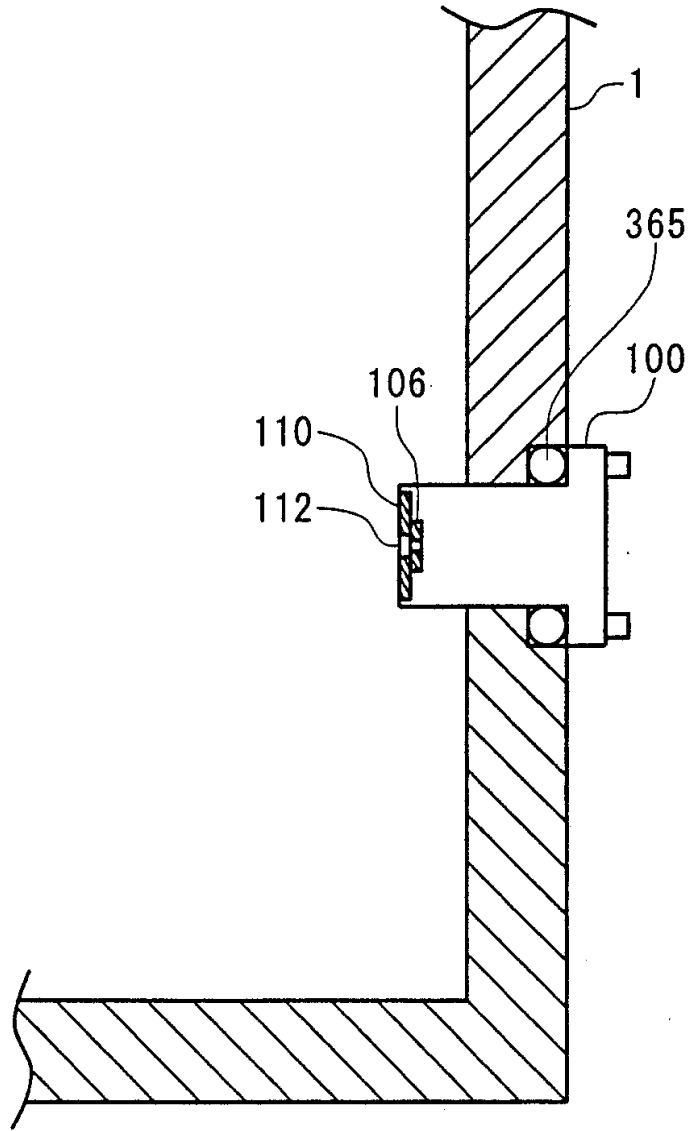


图41

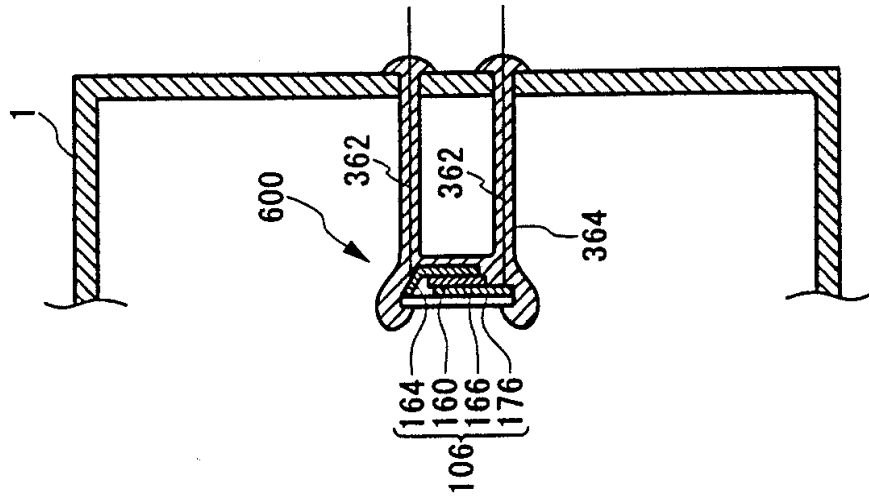


图42(C)

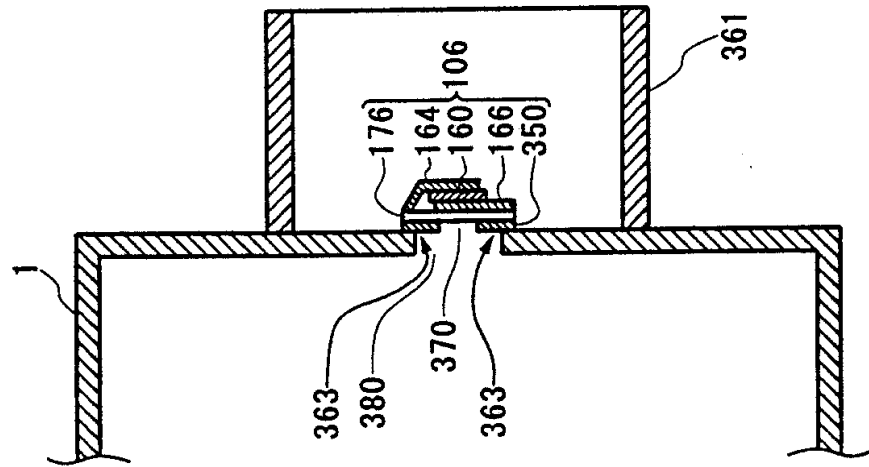


图42(B)

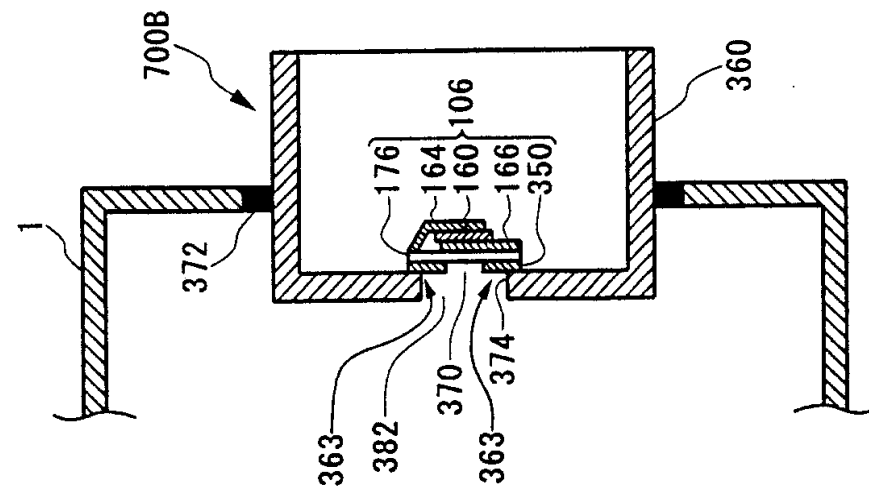


图42(A)

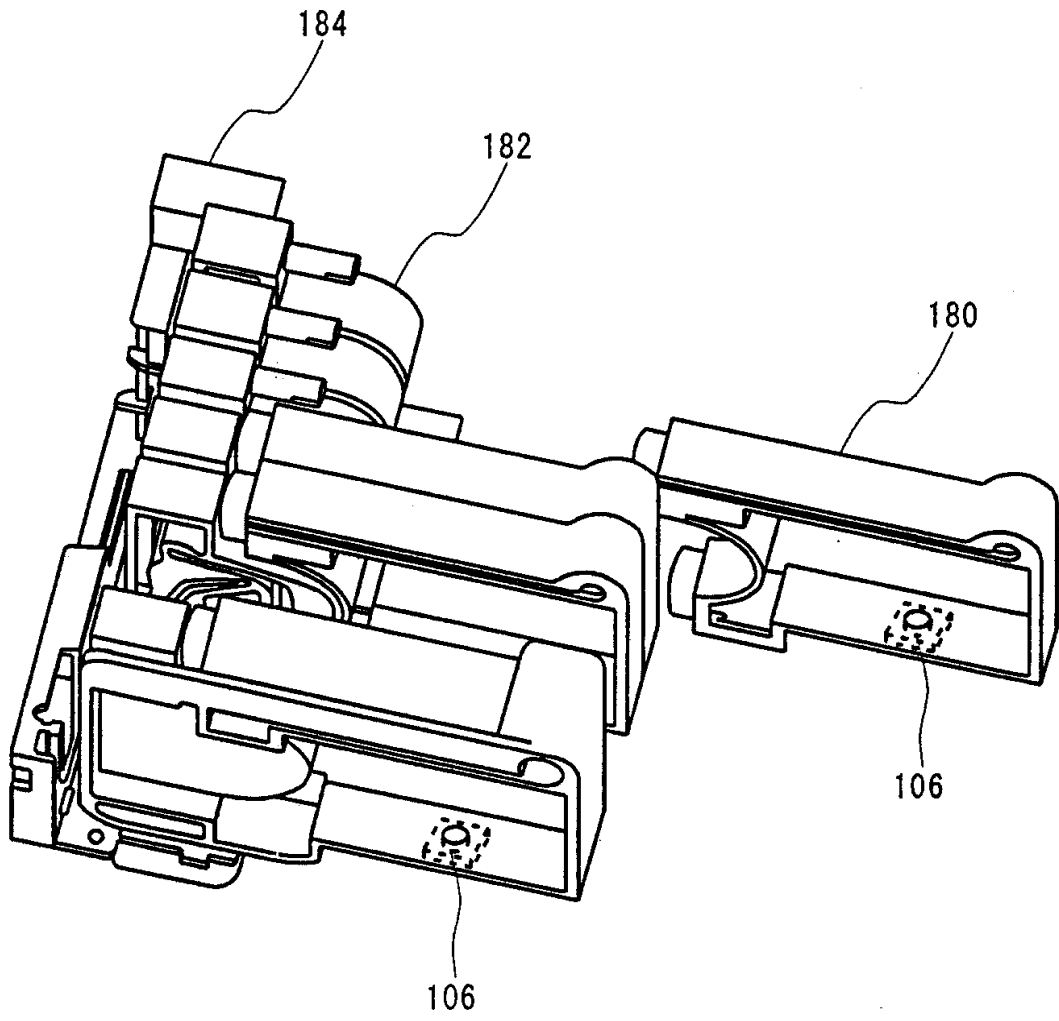


图43

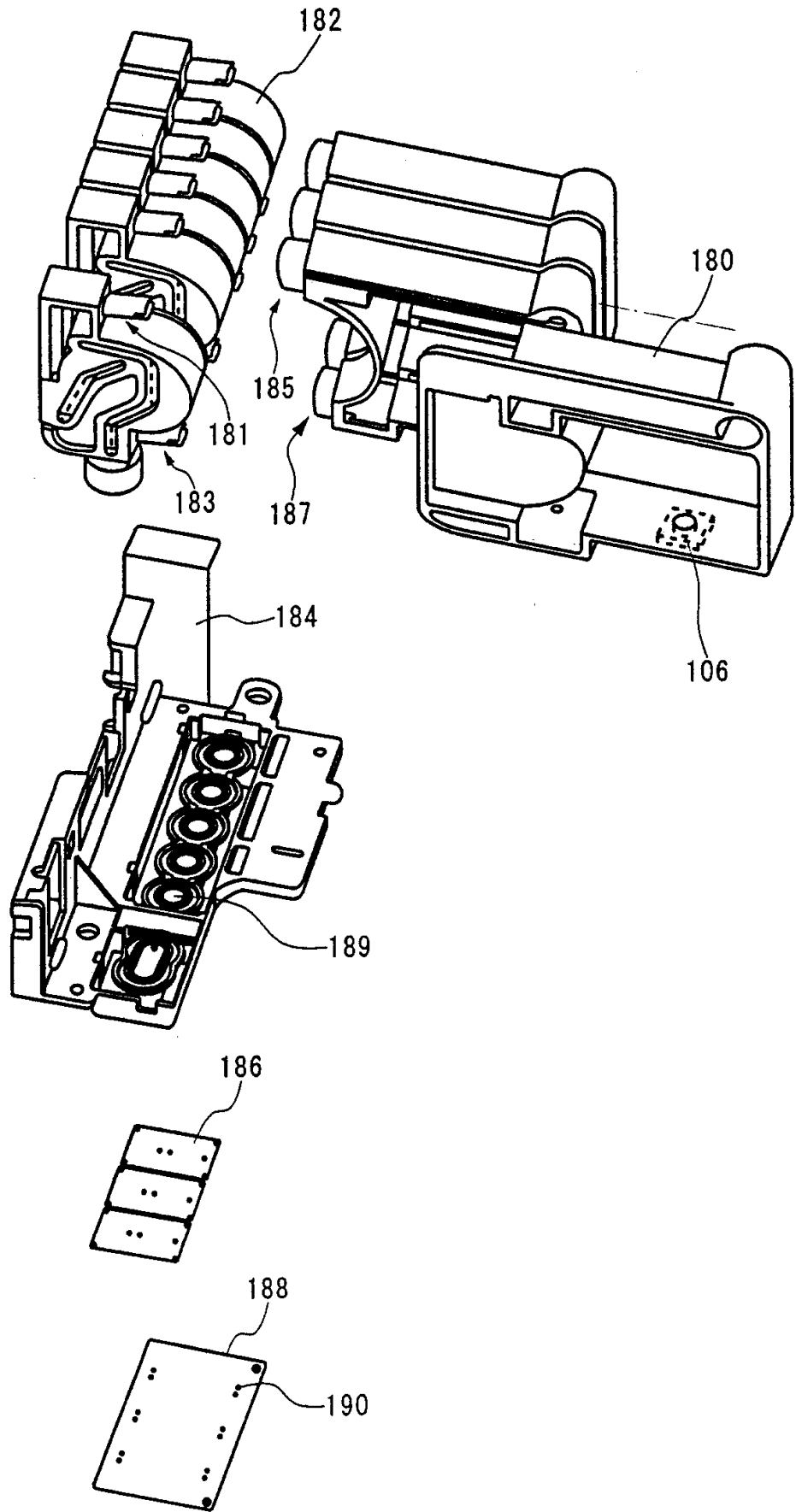


图 44

180A

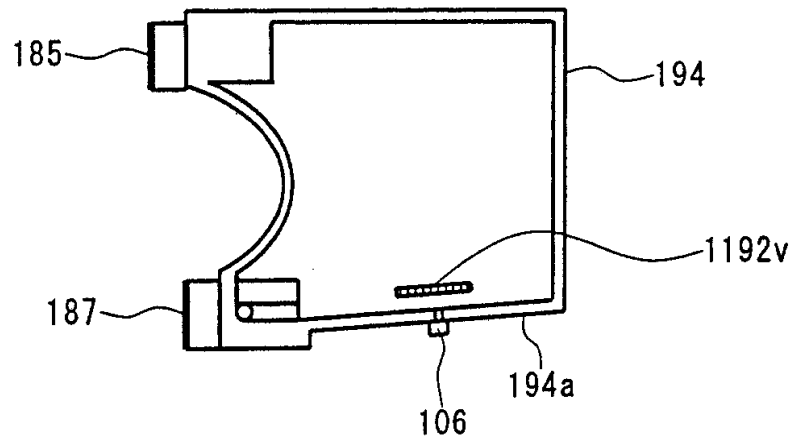


图45(A)

180B

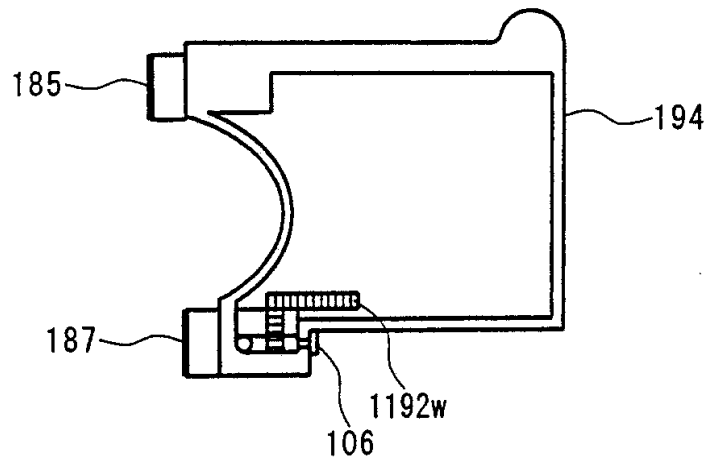


图45(B)

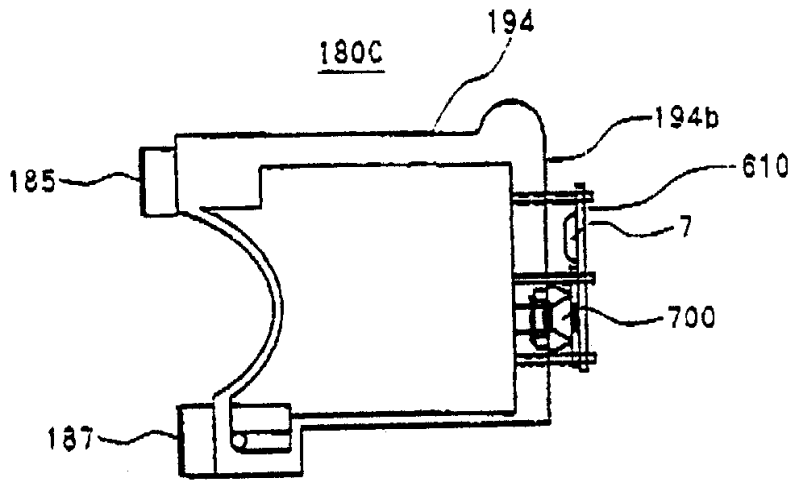


图 46(A)

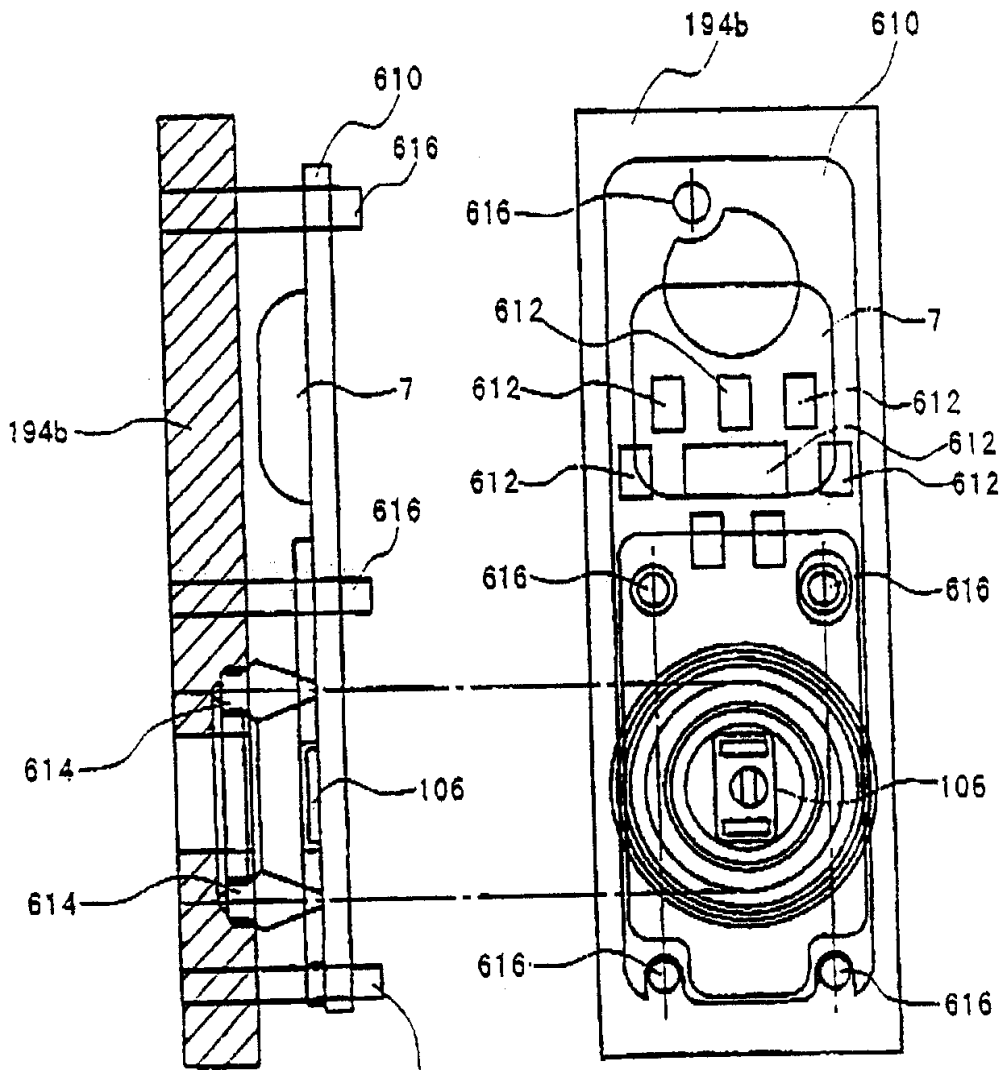


图 46(B)

图 46(C)

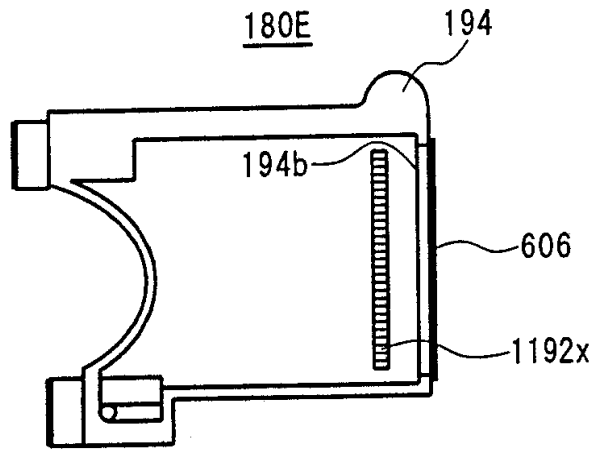


图47(A)

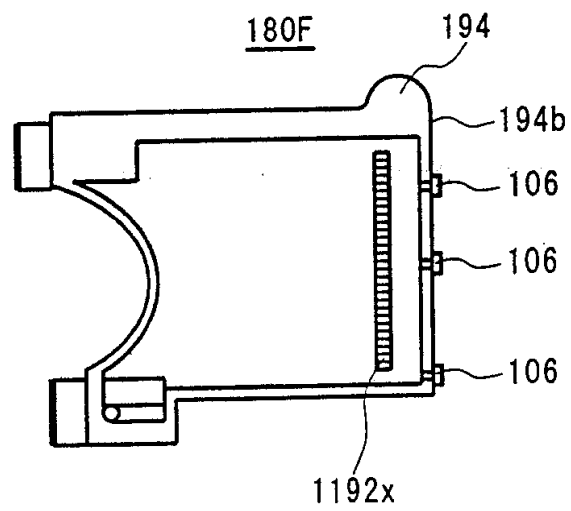


图47(B)

180G

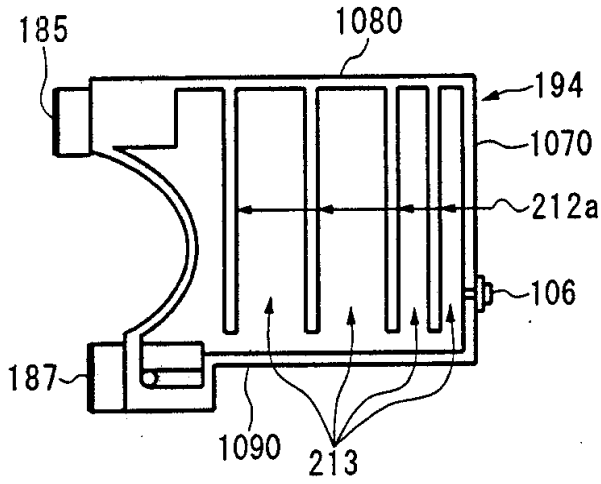


图48(A)

180H

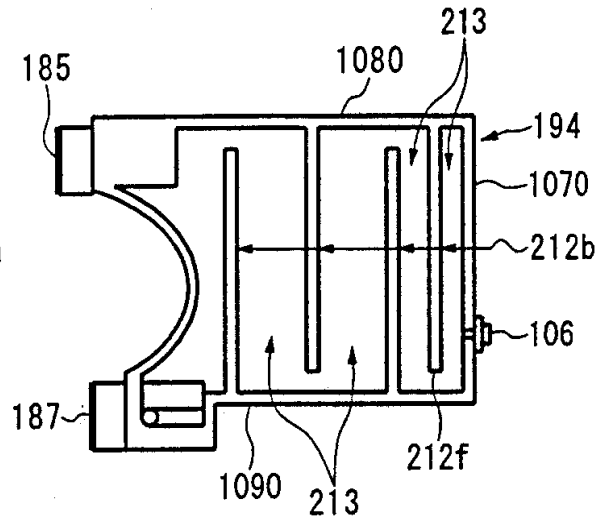


图48(B)

180I

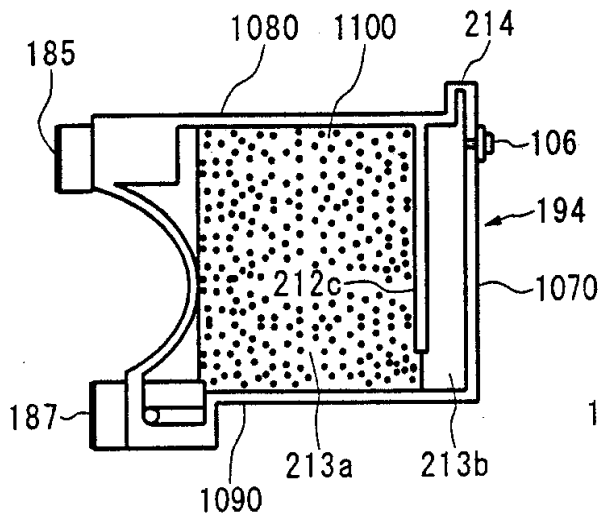


图48(C)

180J

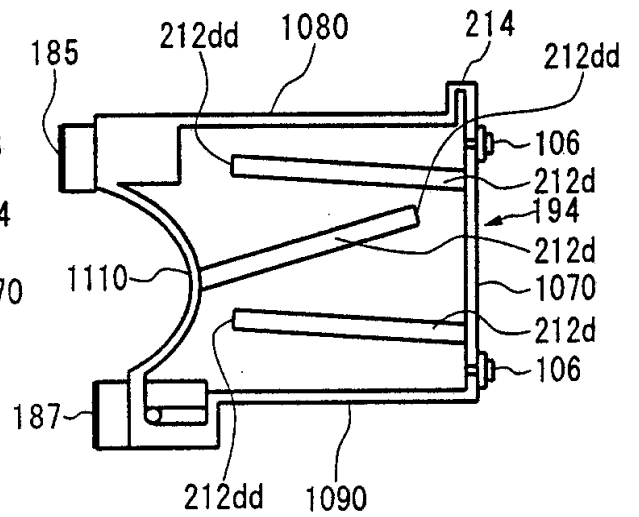


图48(D)

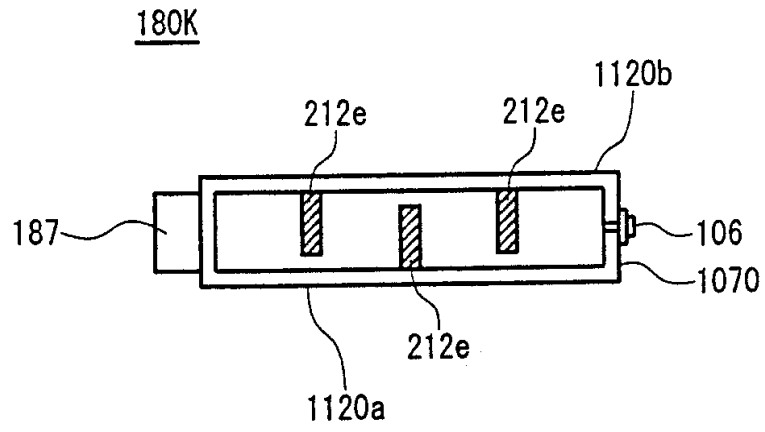


图 49

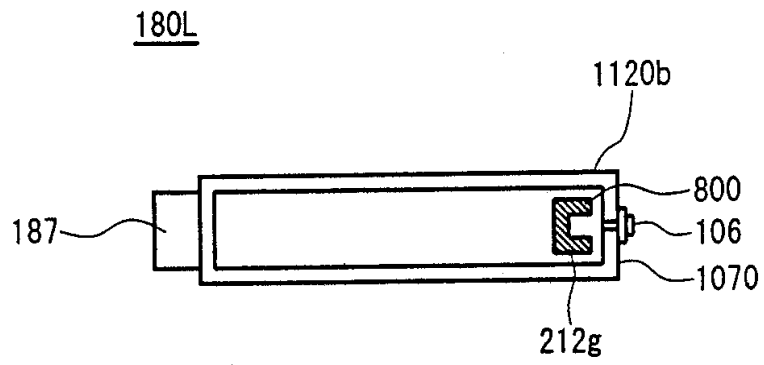


图 50

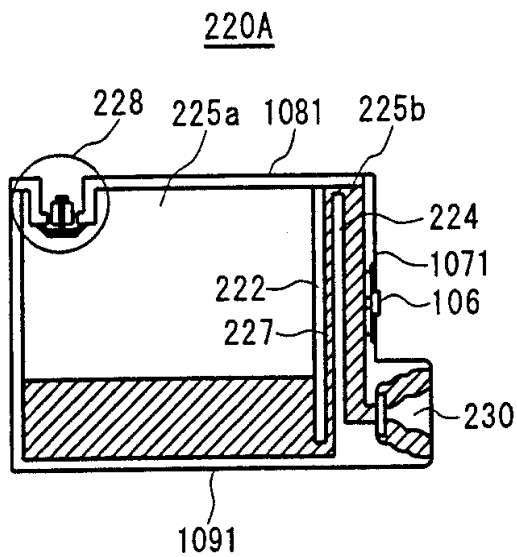


图51(A)

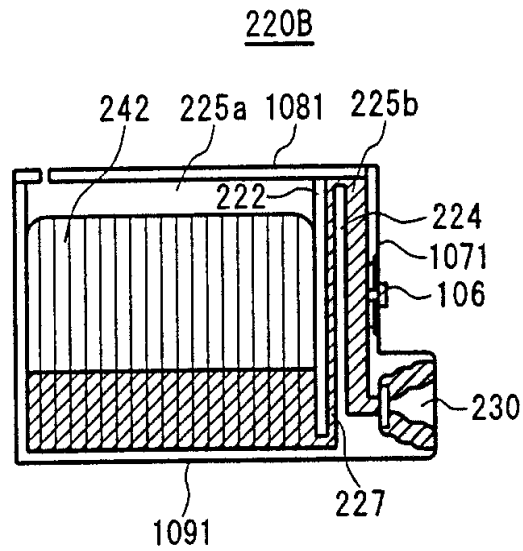


图51(B)

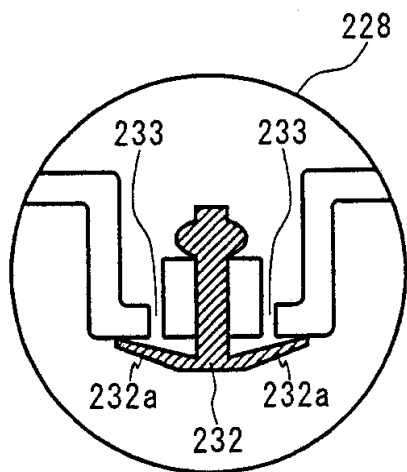


图51(C)

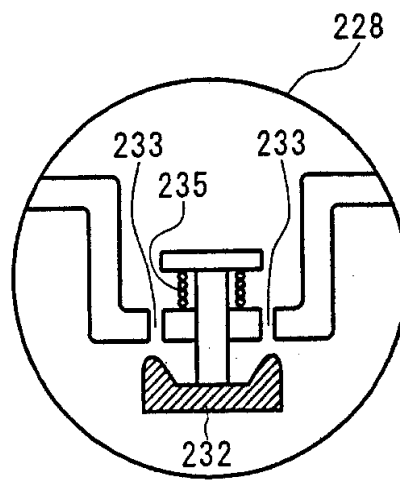


图51(D)

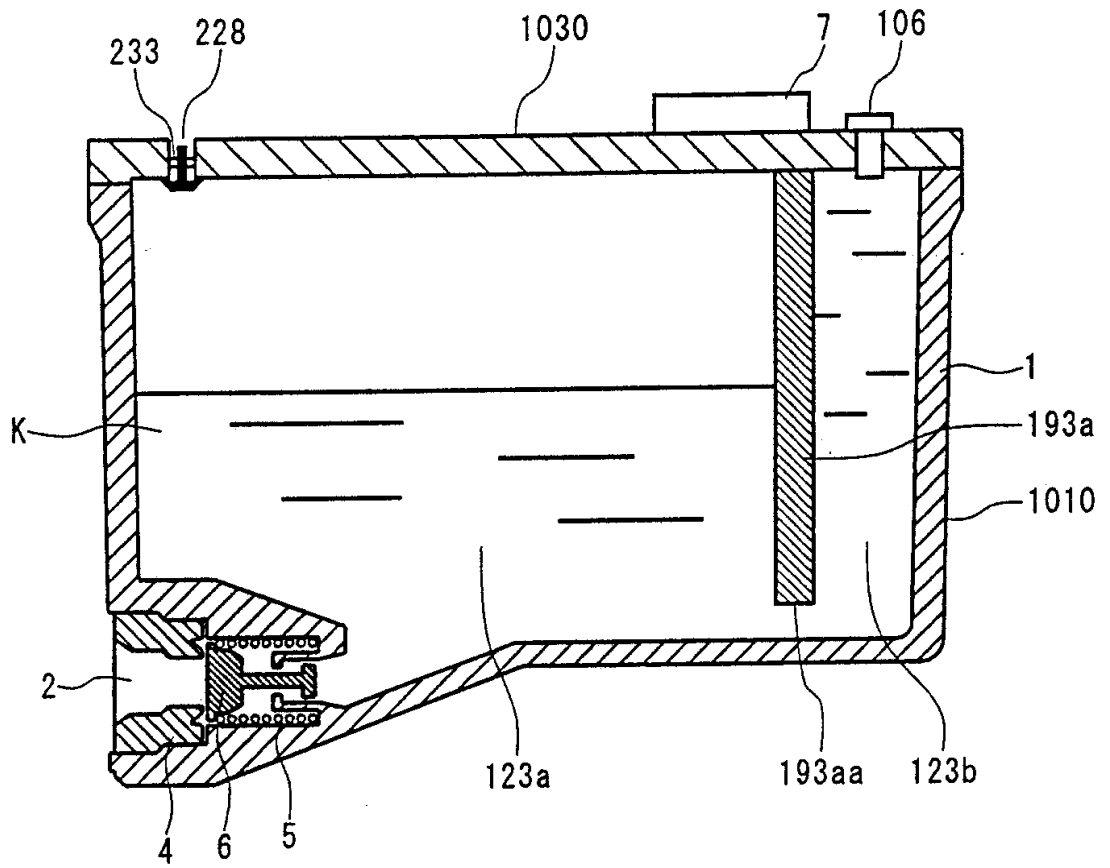


图52

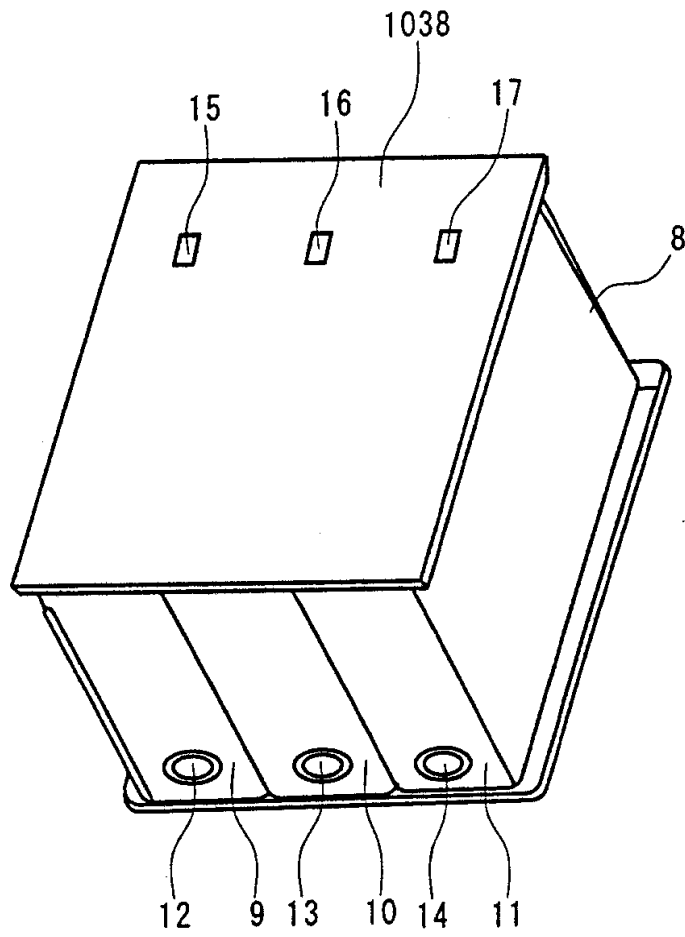


图53

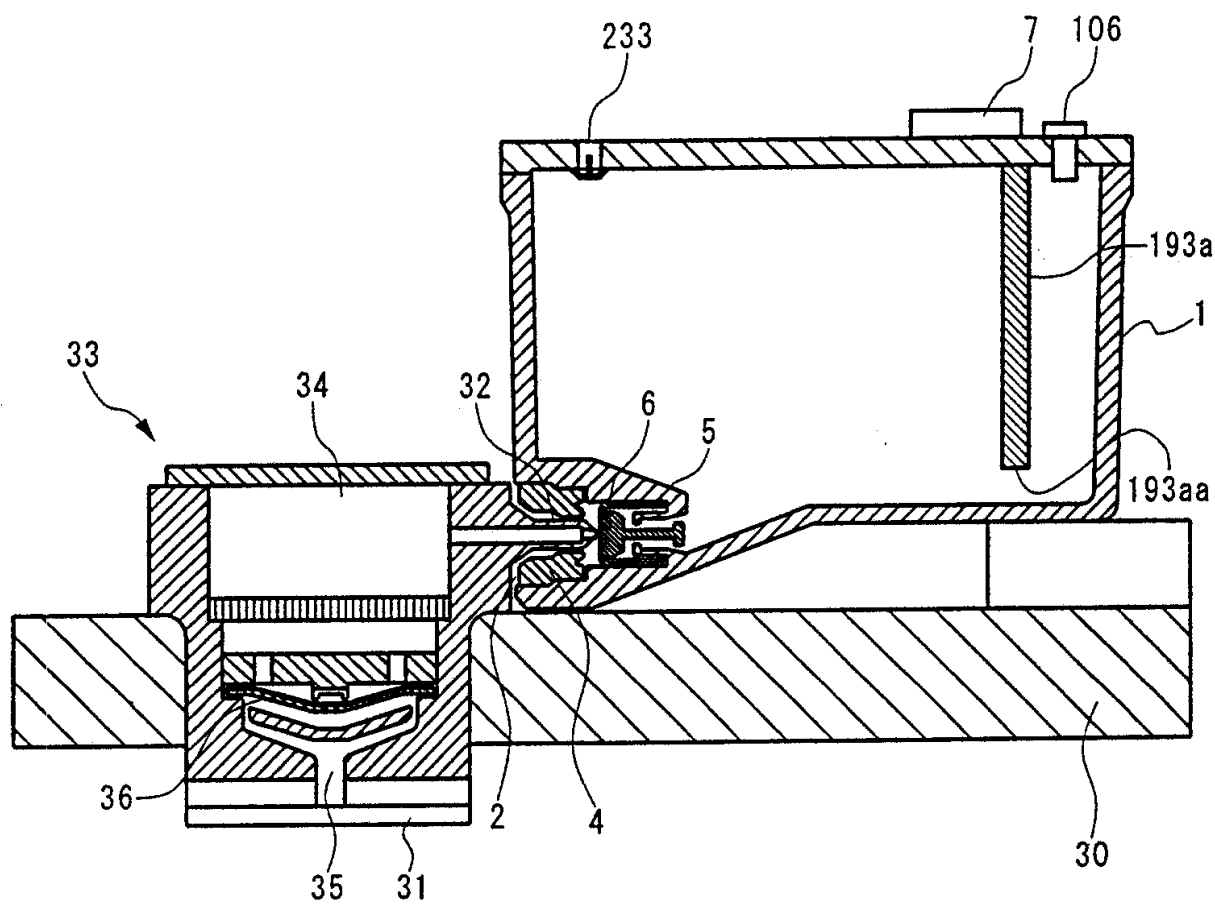


图54

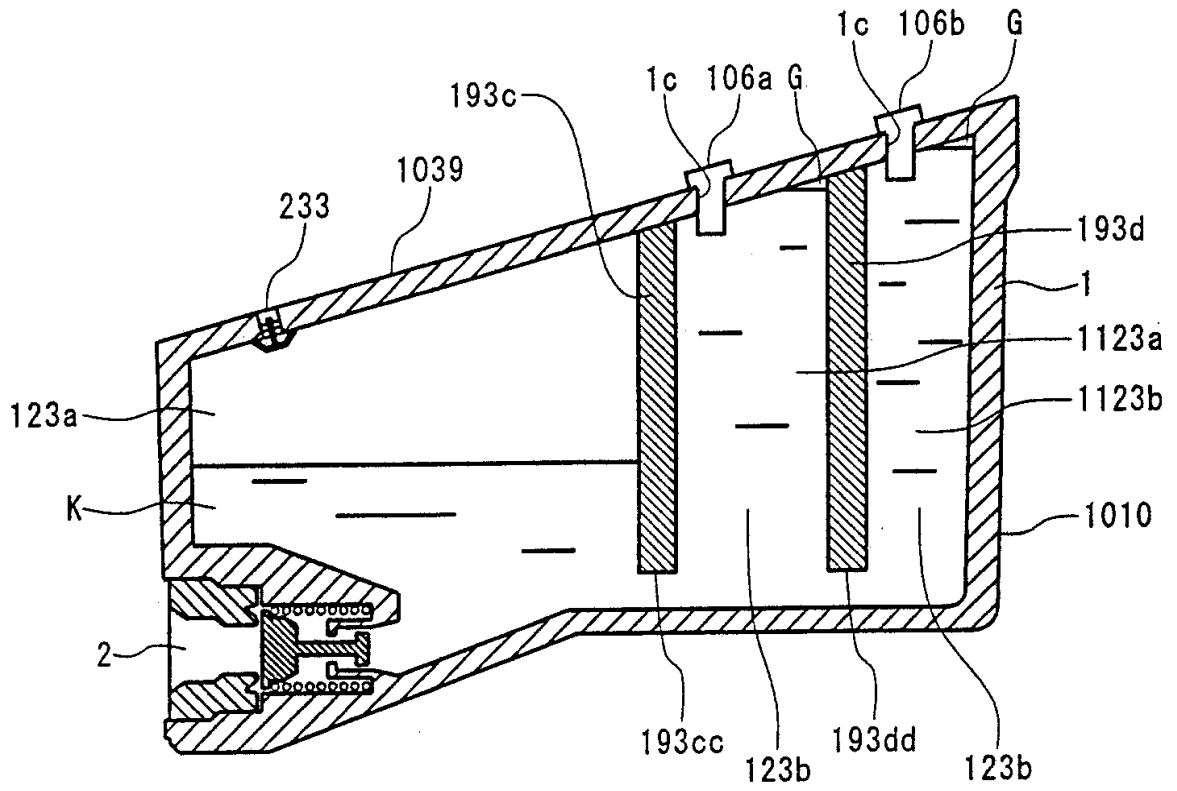


图55

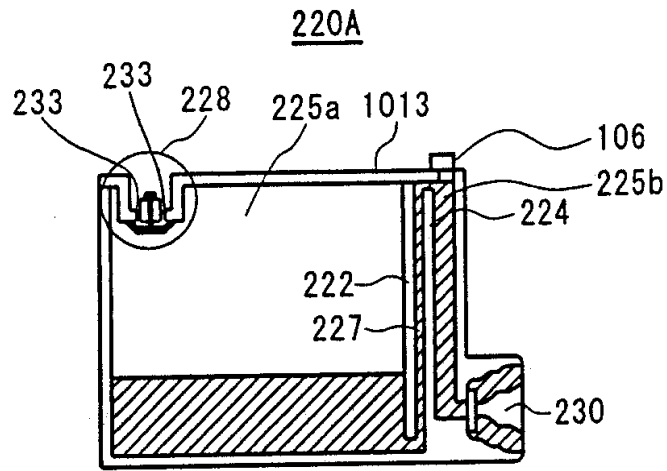


图56

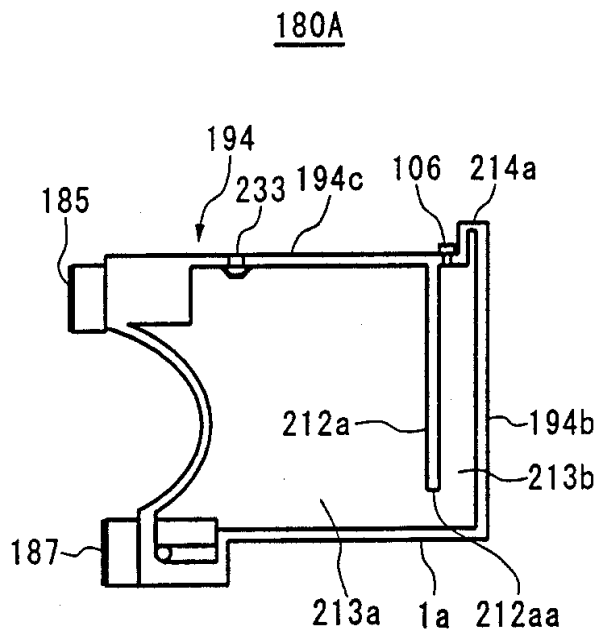


图57

180B

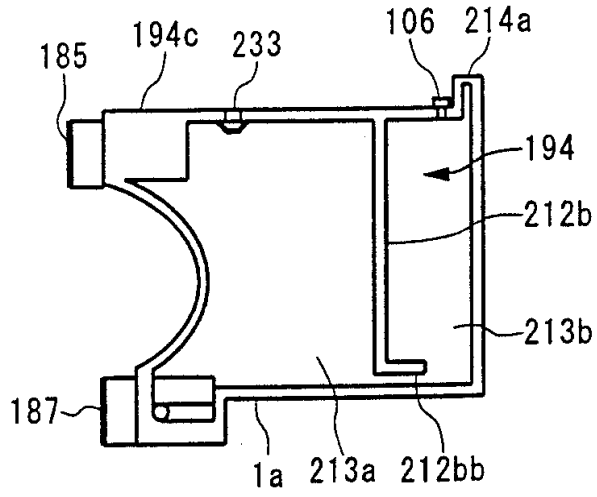


图58

180C

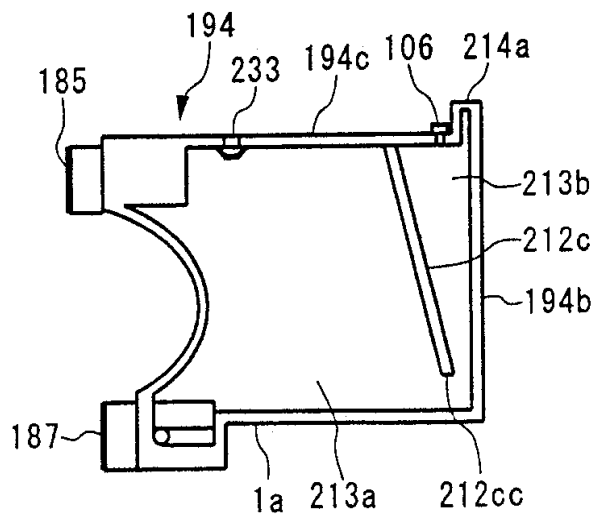


图59

180D

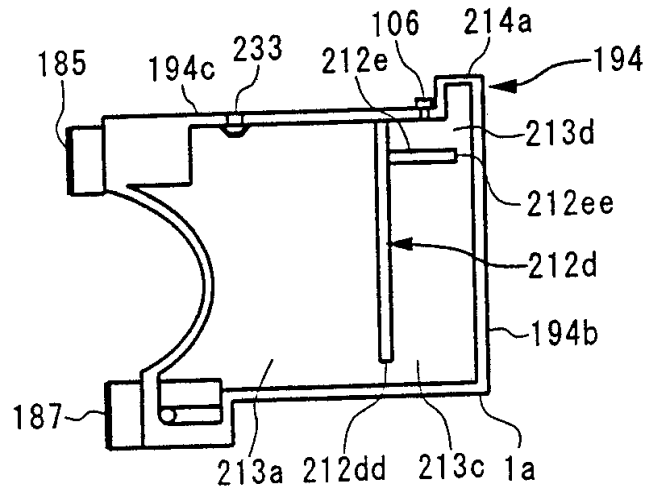


图60

180E

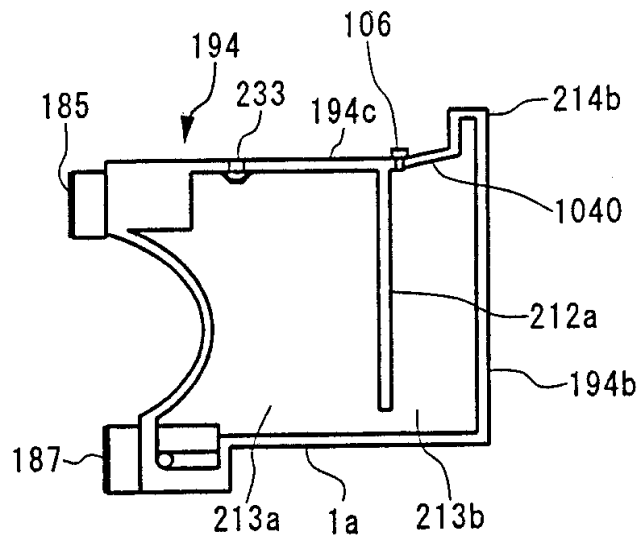


图61

180F

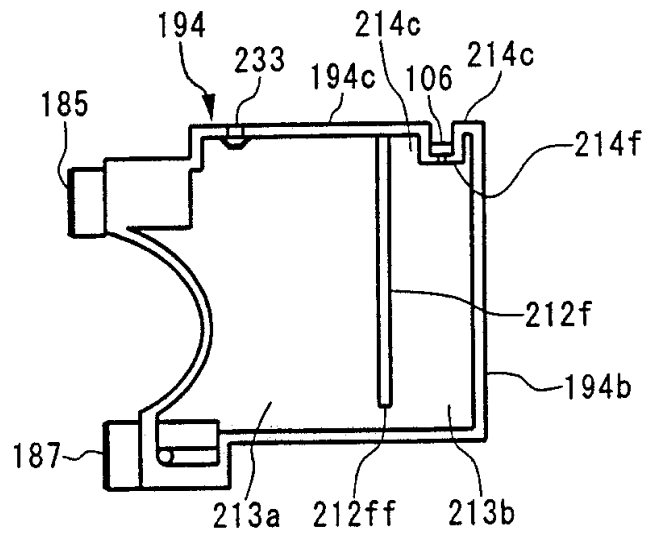


图62

180G

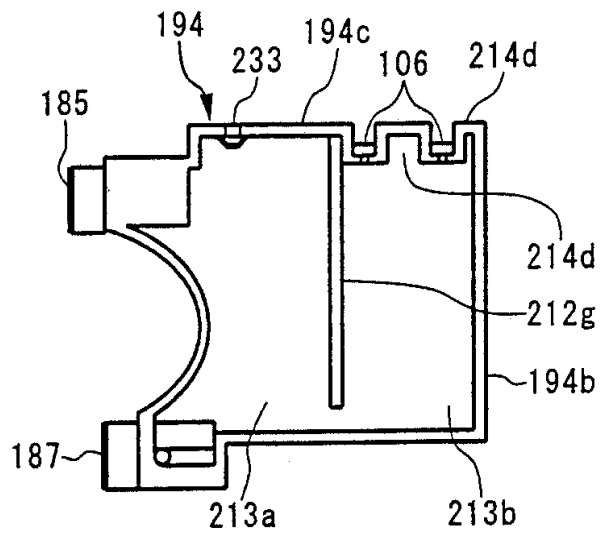


图63

180I

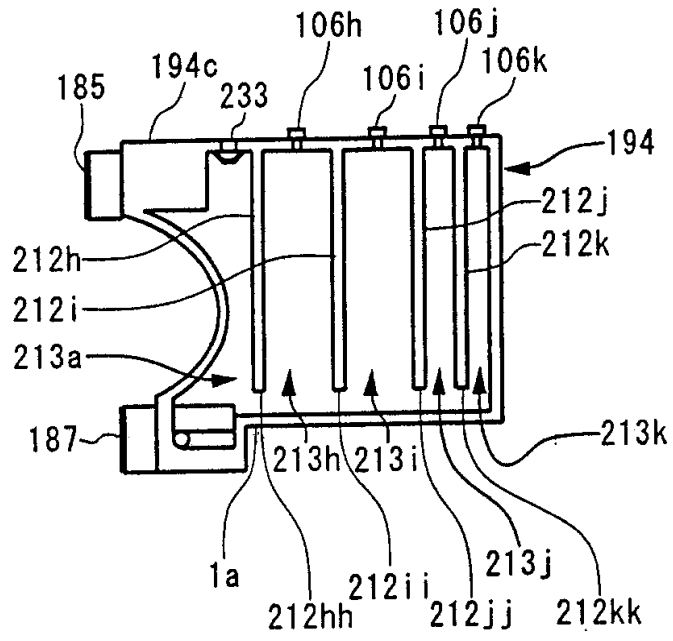


图64

180J

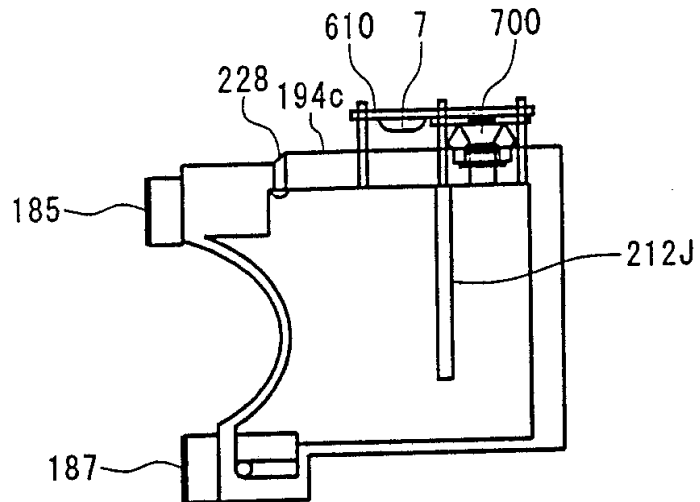


图65

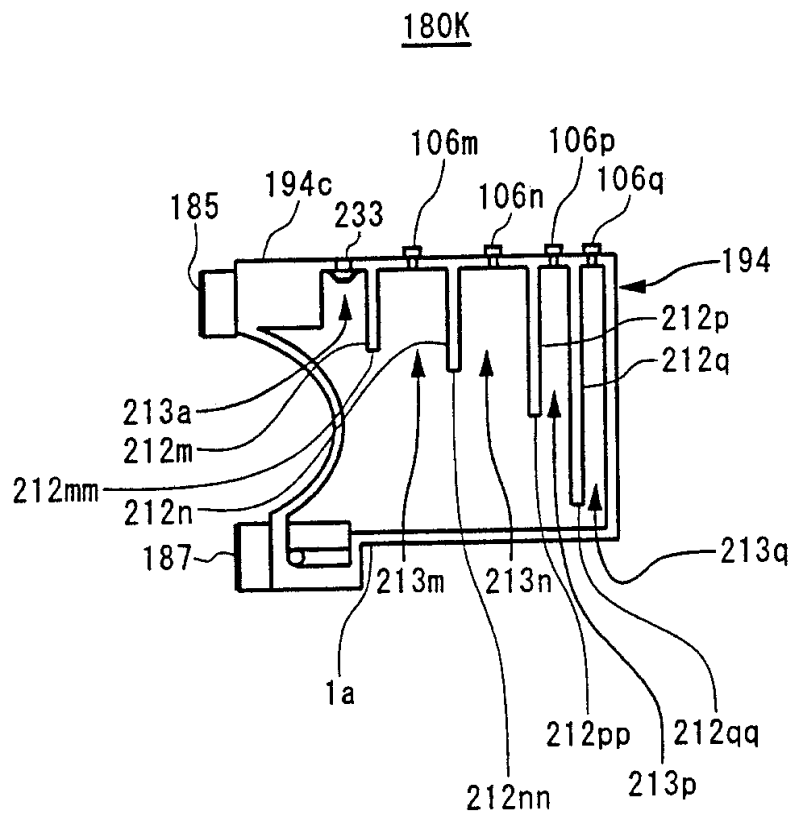


图66

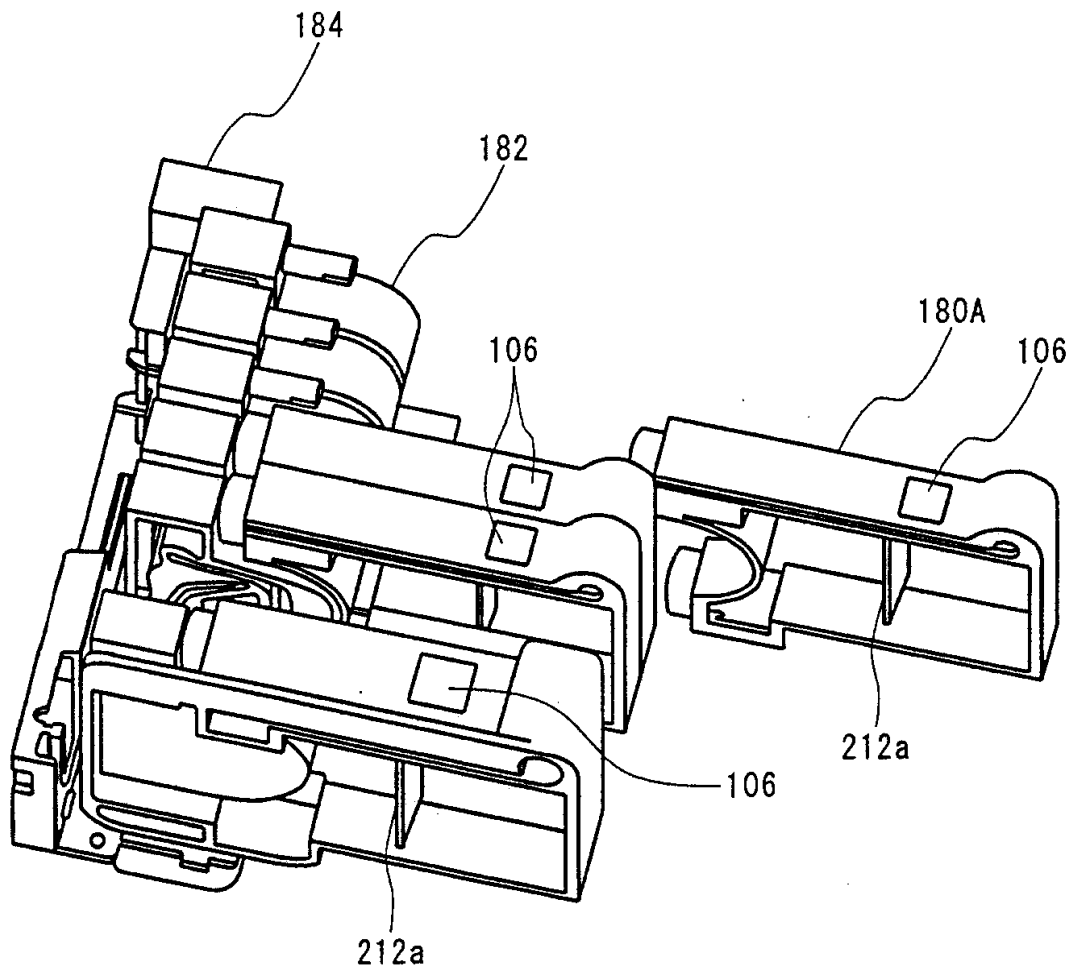


图67

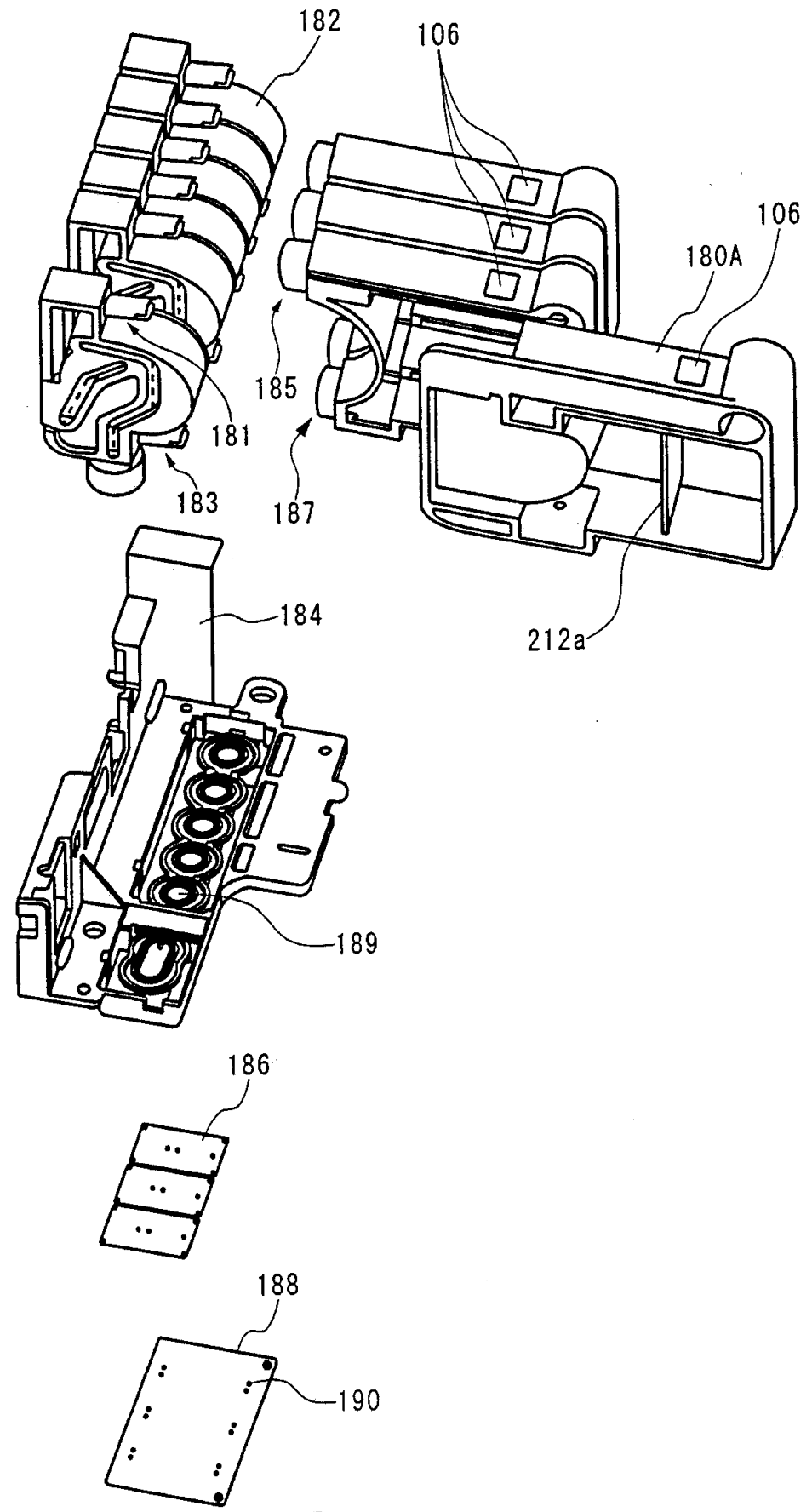


图 68

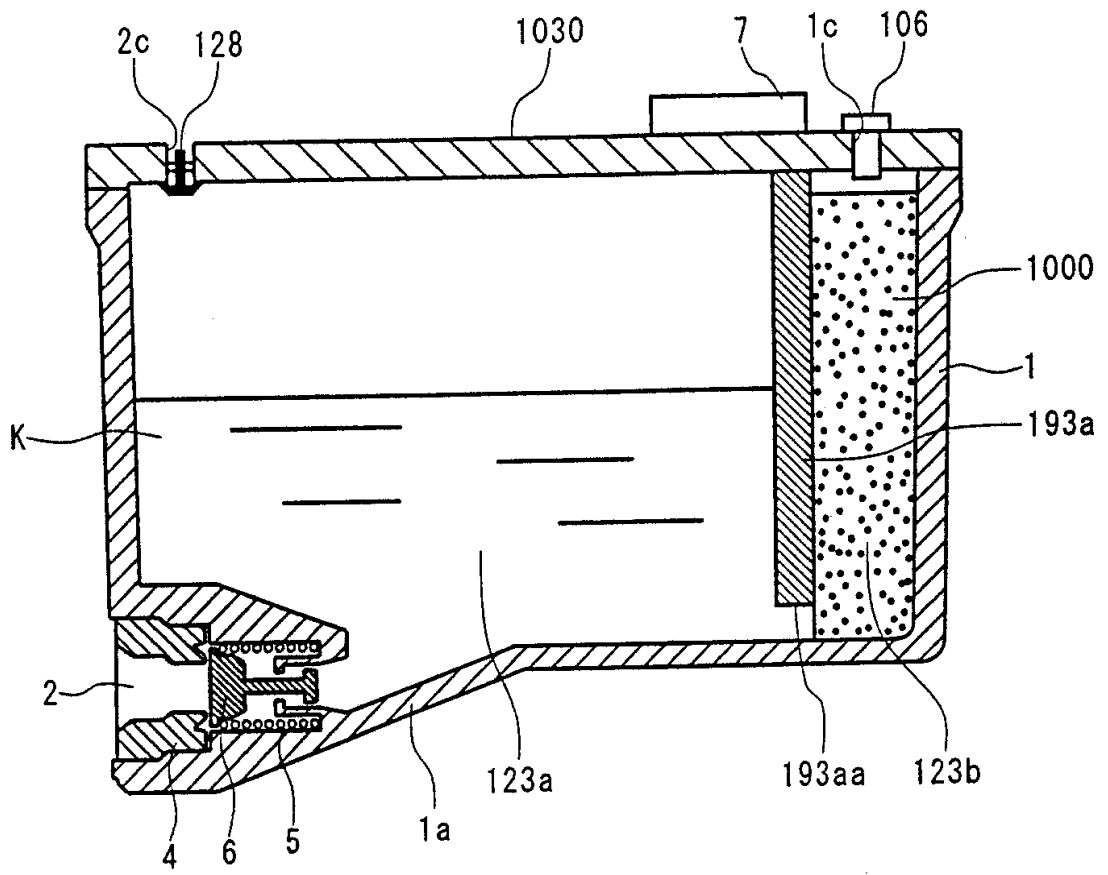


图69

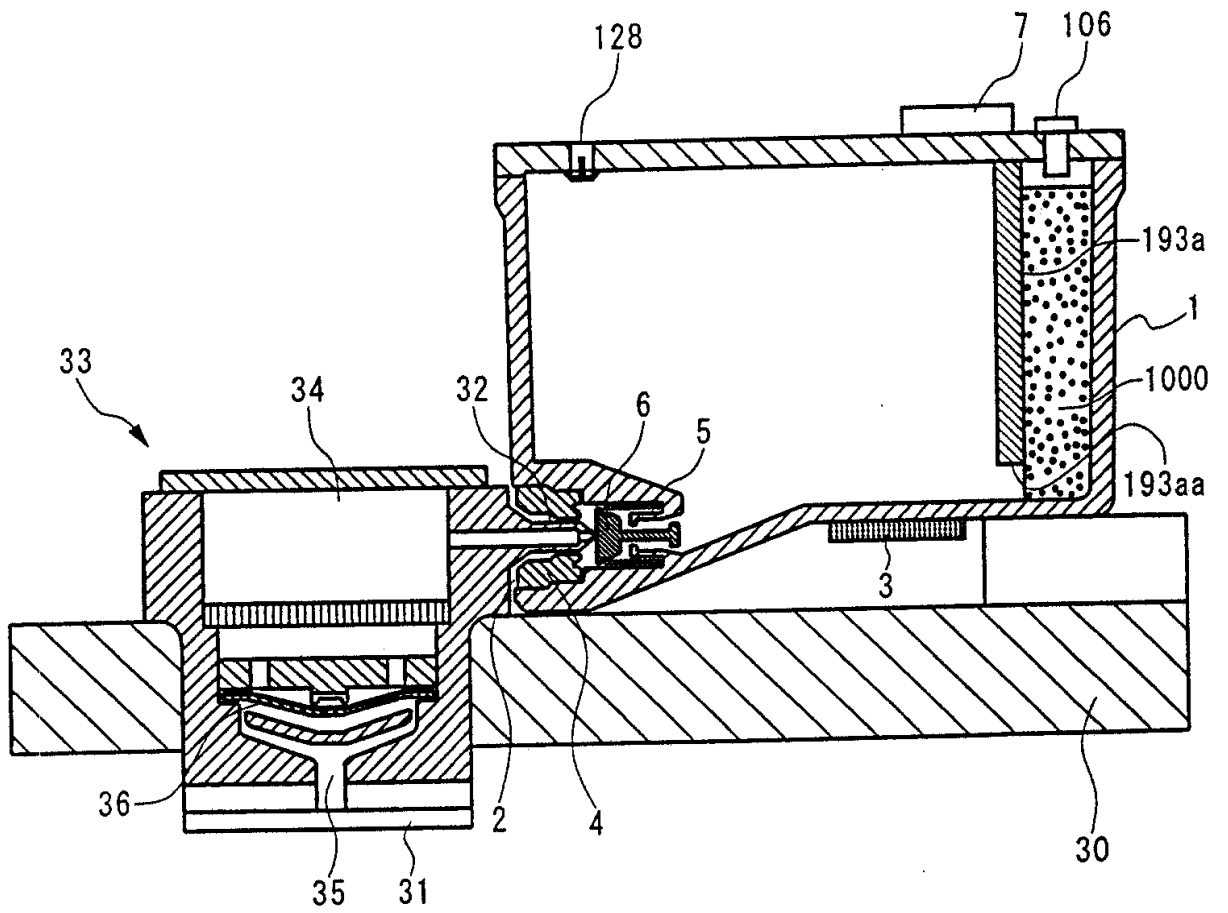


图70

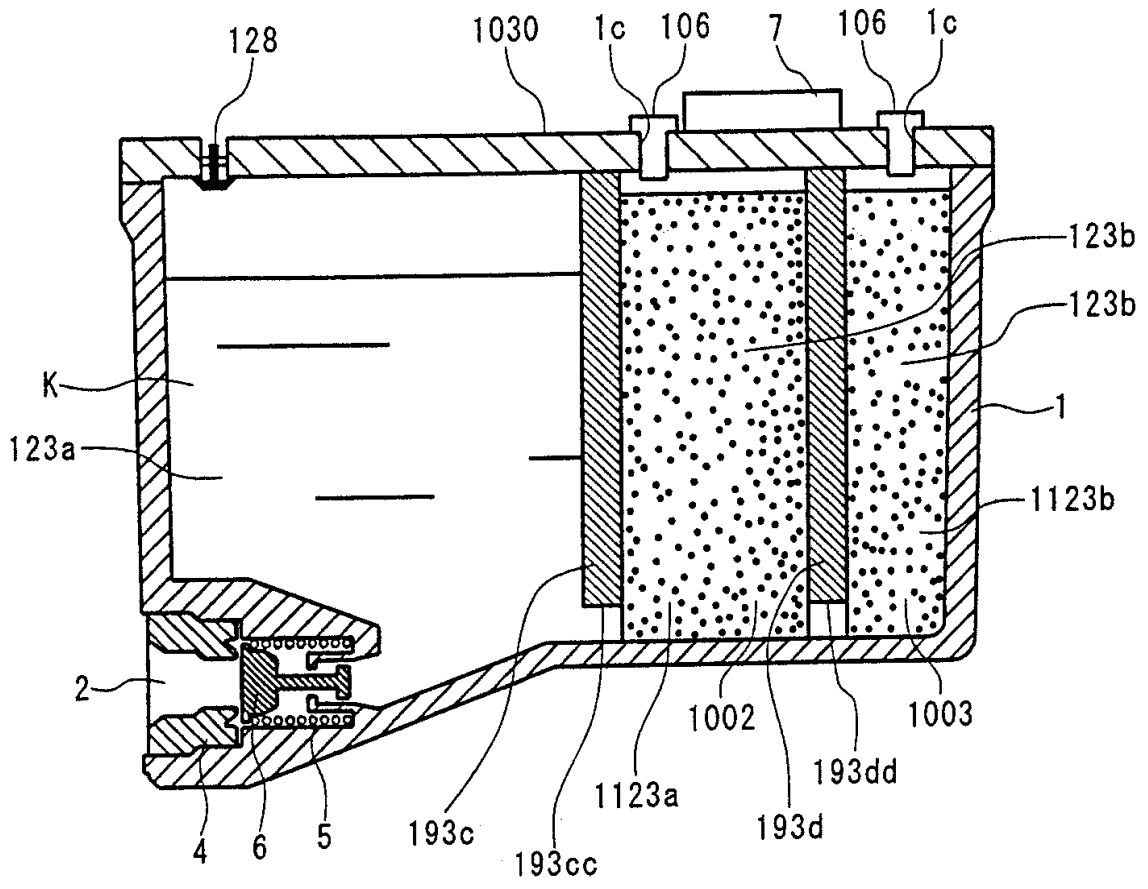


图71

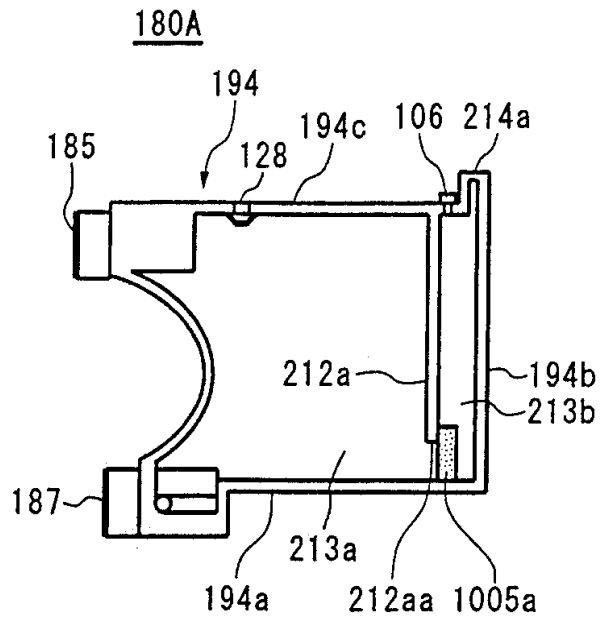


图 72

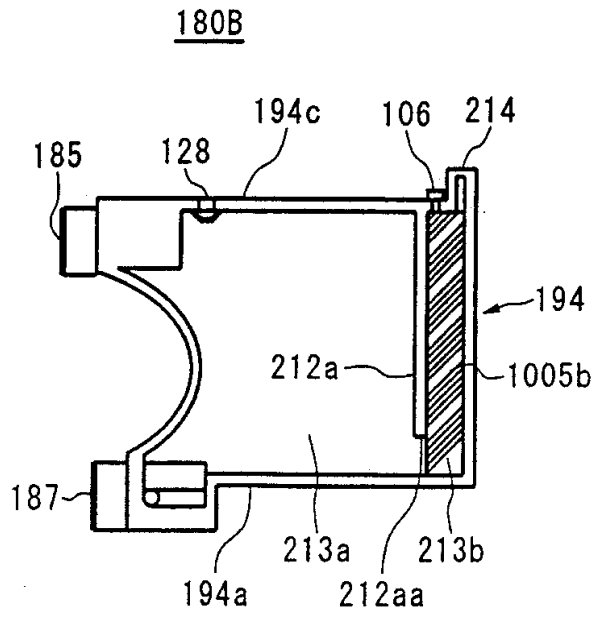


图 73

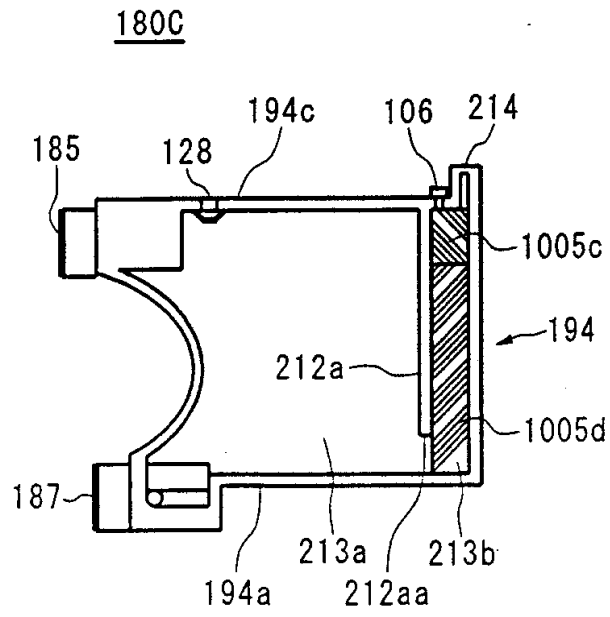


图74

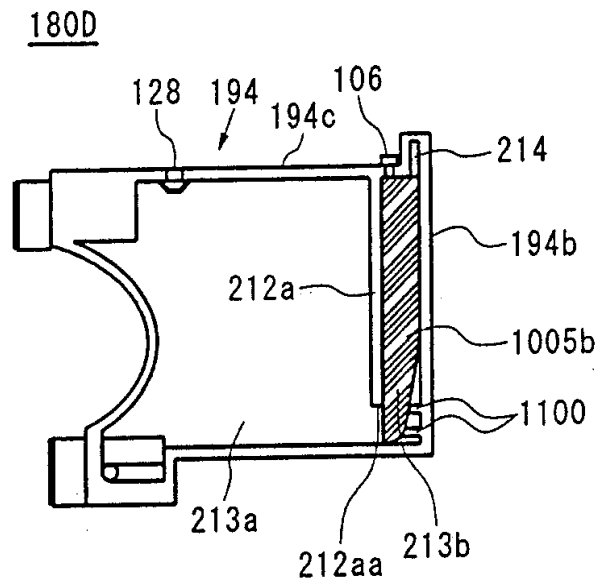


图75

180E

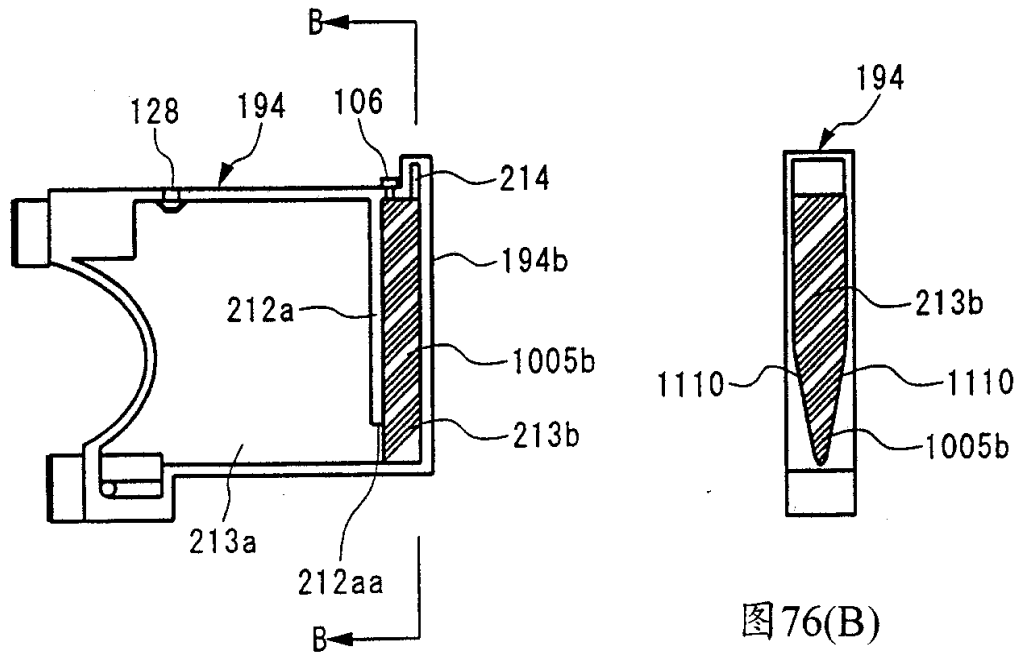


图76(A)

180F

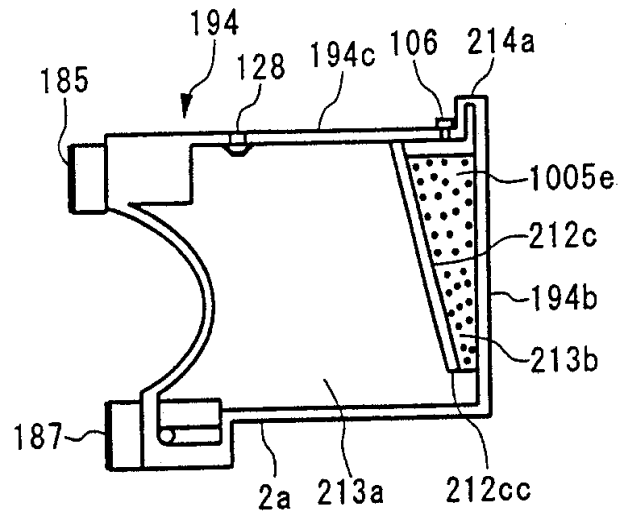


图77

180G

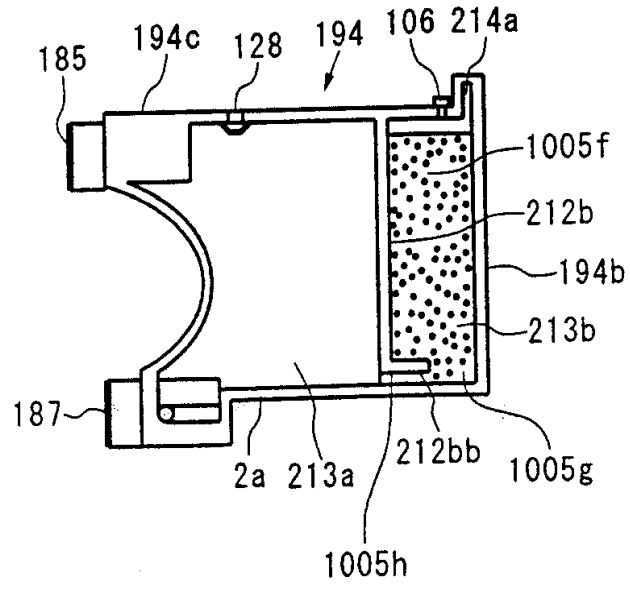


图 78

180H

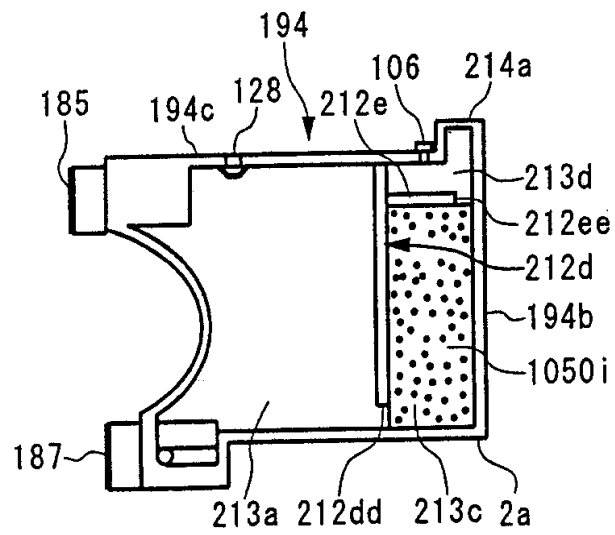


图 79

180I

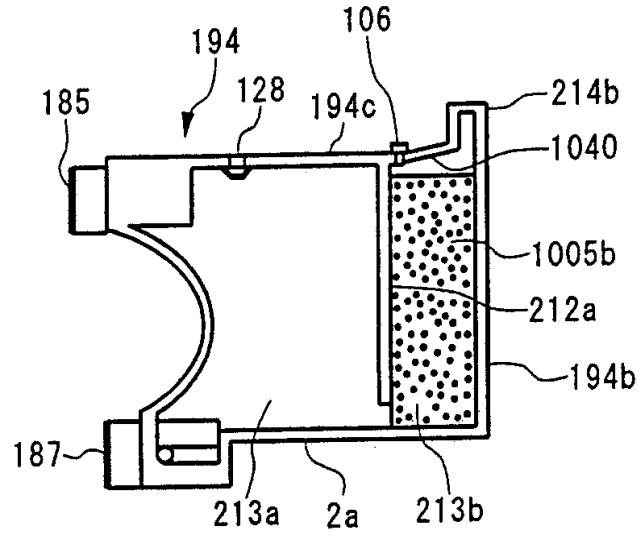


图80

180J

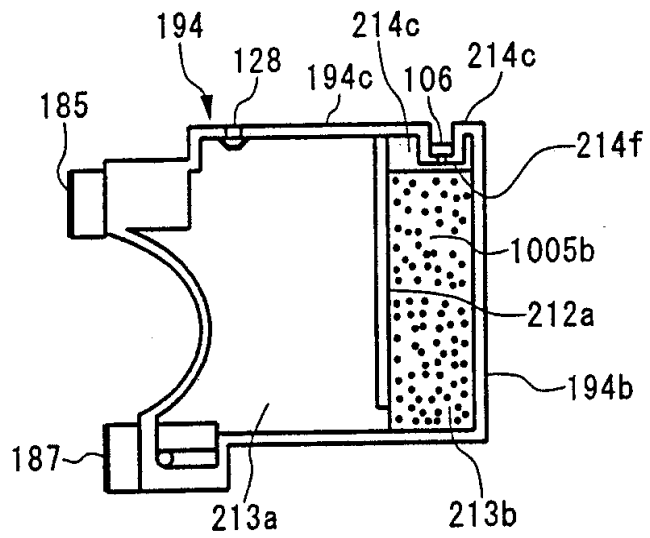


图81

180K

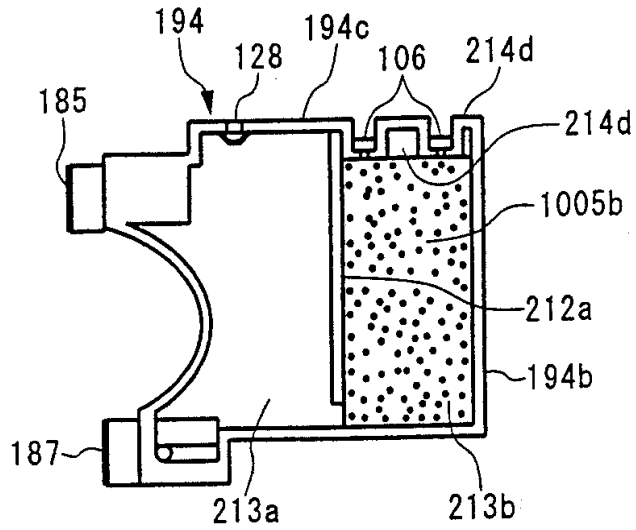


图82

180M

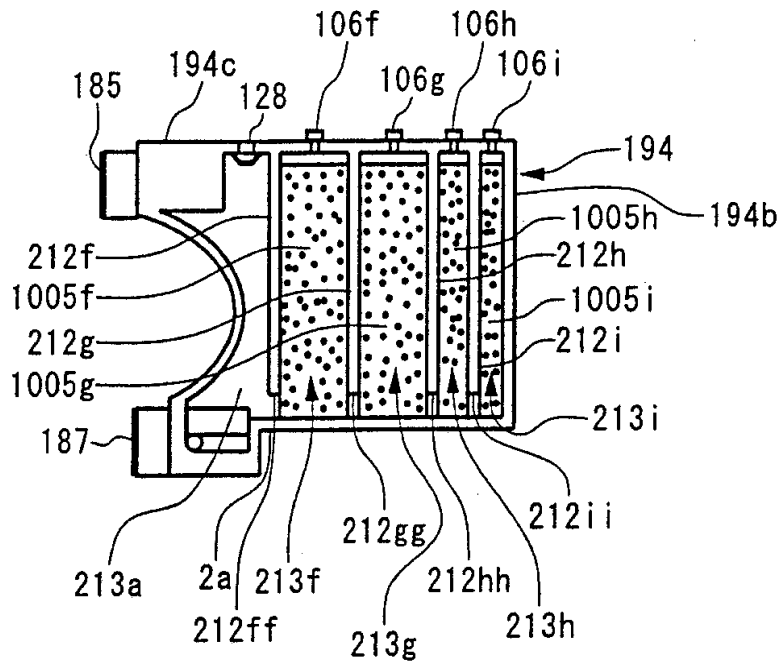


图83

180N

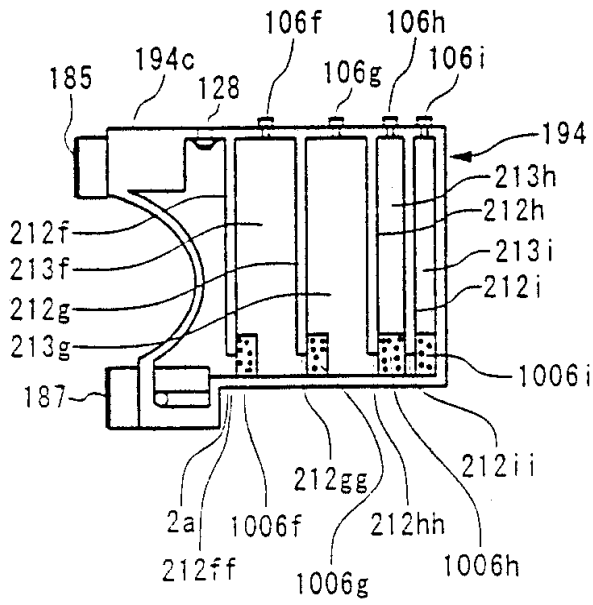


图 84

220A

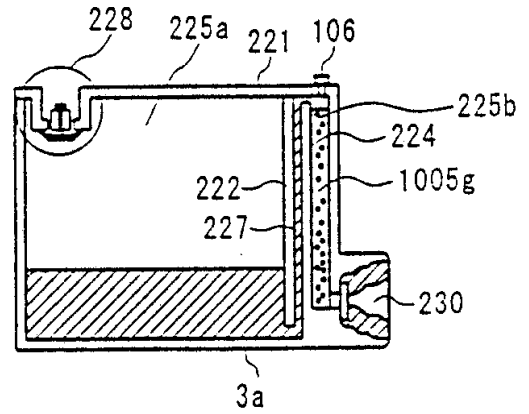


图 85(A)

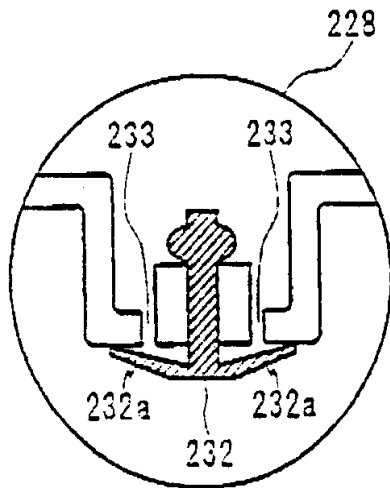


图 85(B)

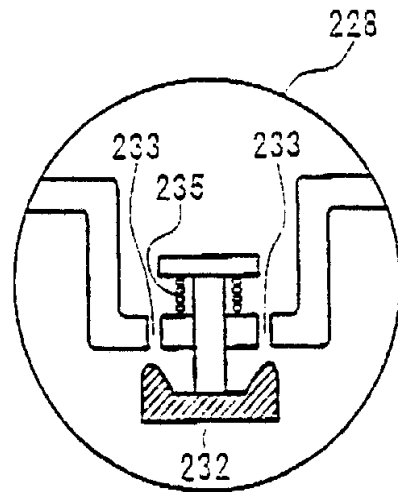


图 85(C)

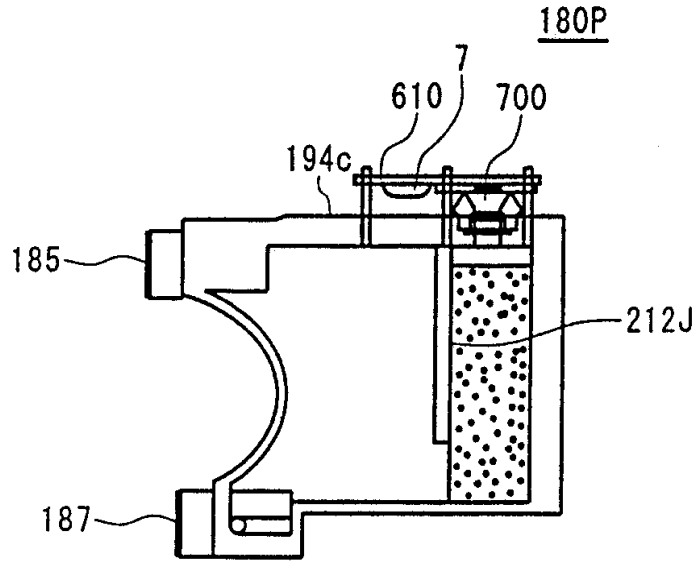


图 86(A)

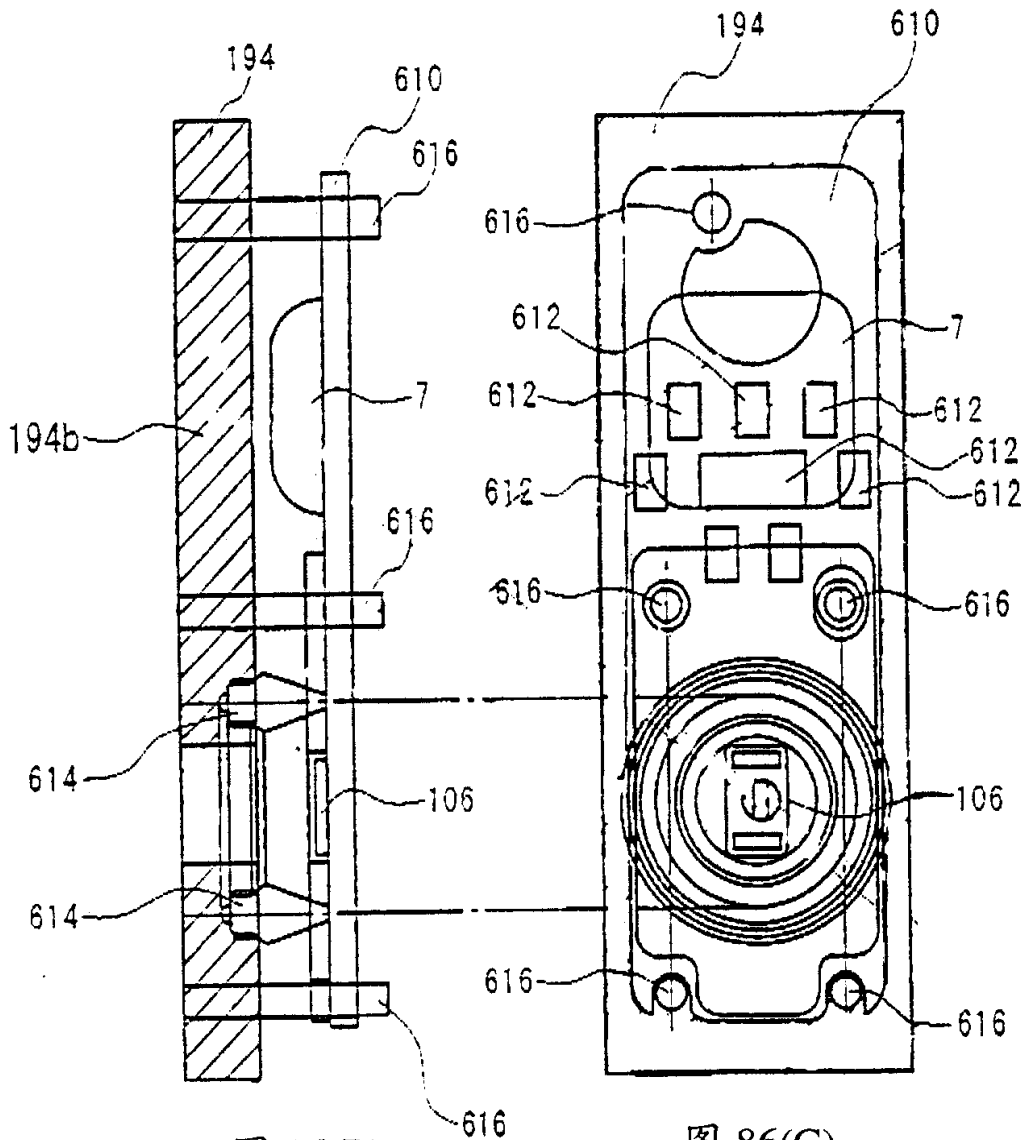


图 86(B)

图 86(C)

1800

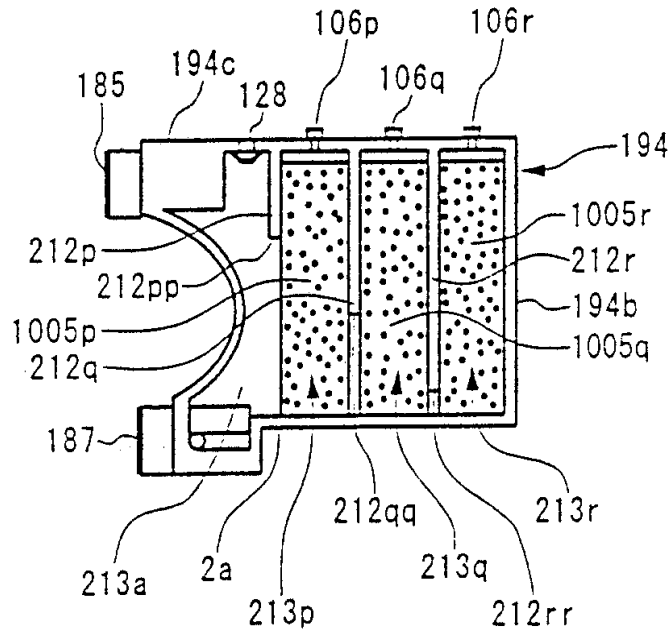


图 87

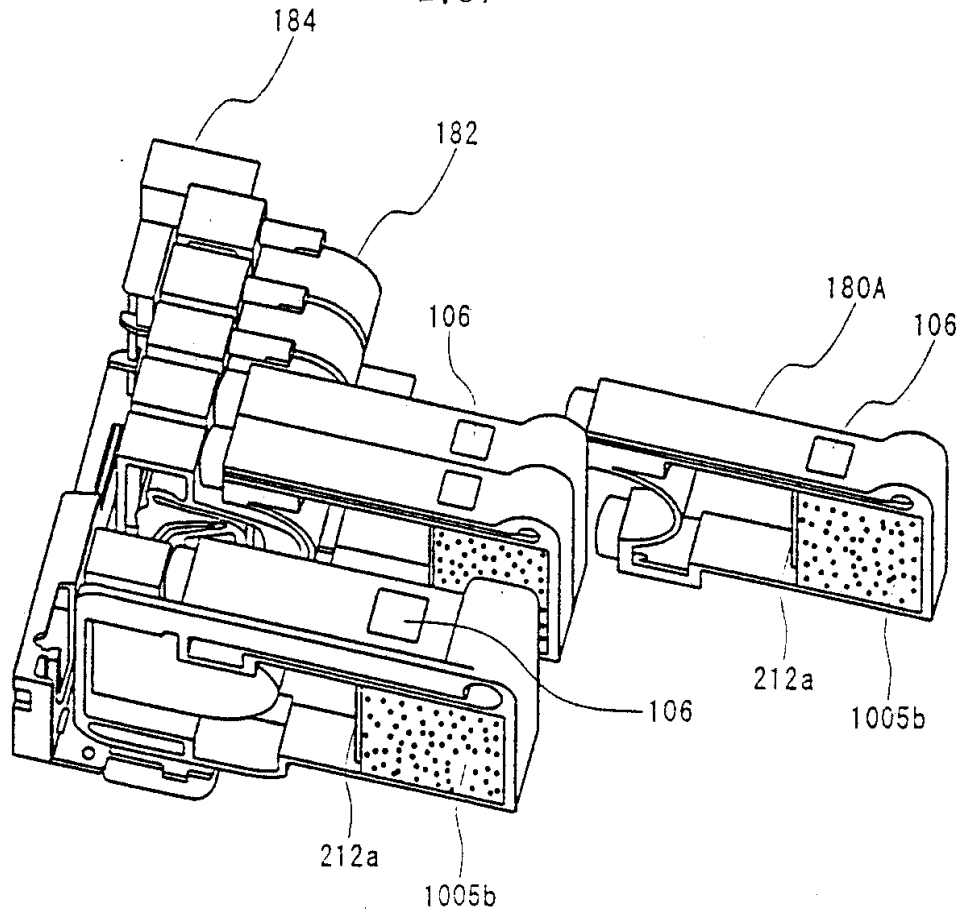


图 88

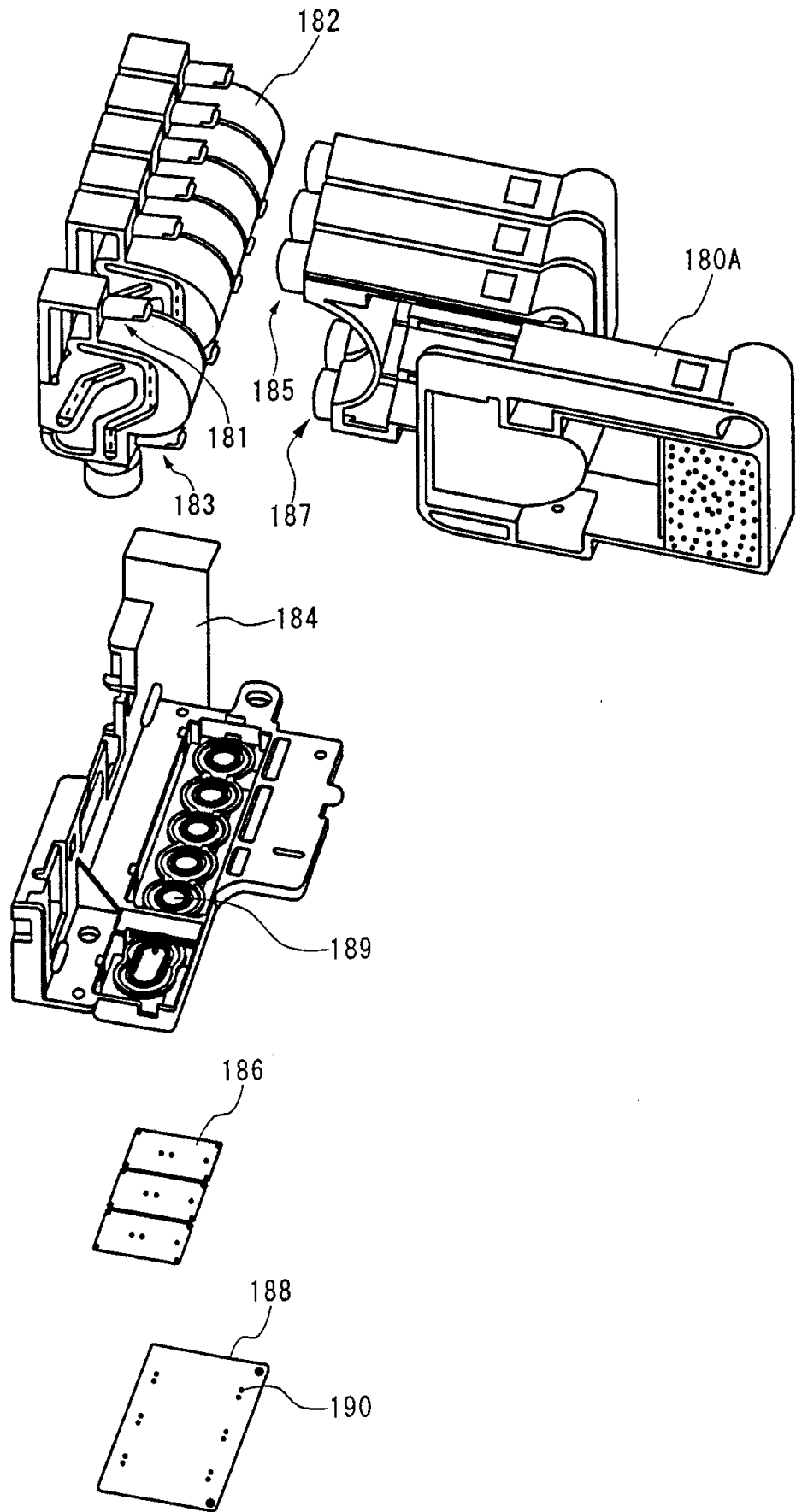


图89

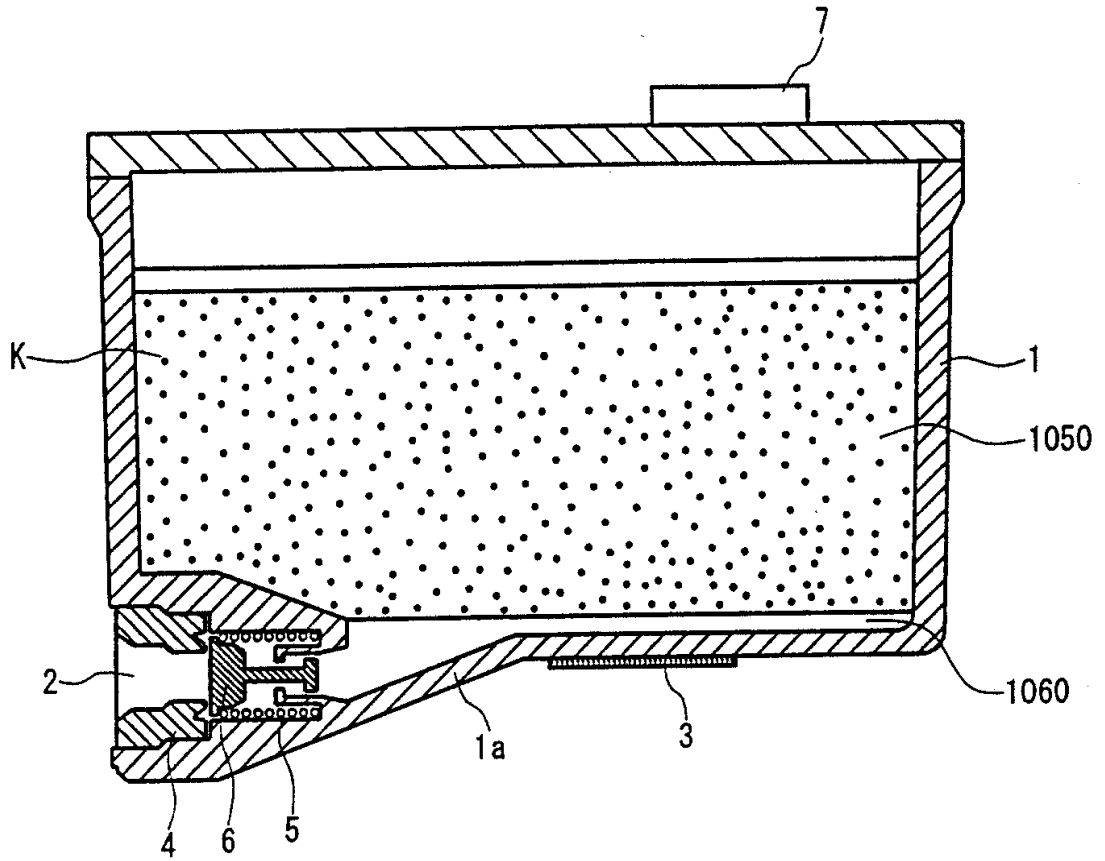


图90

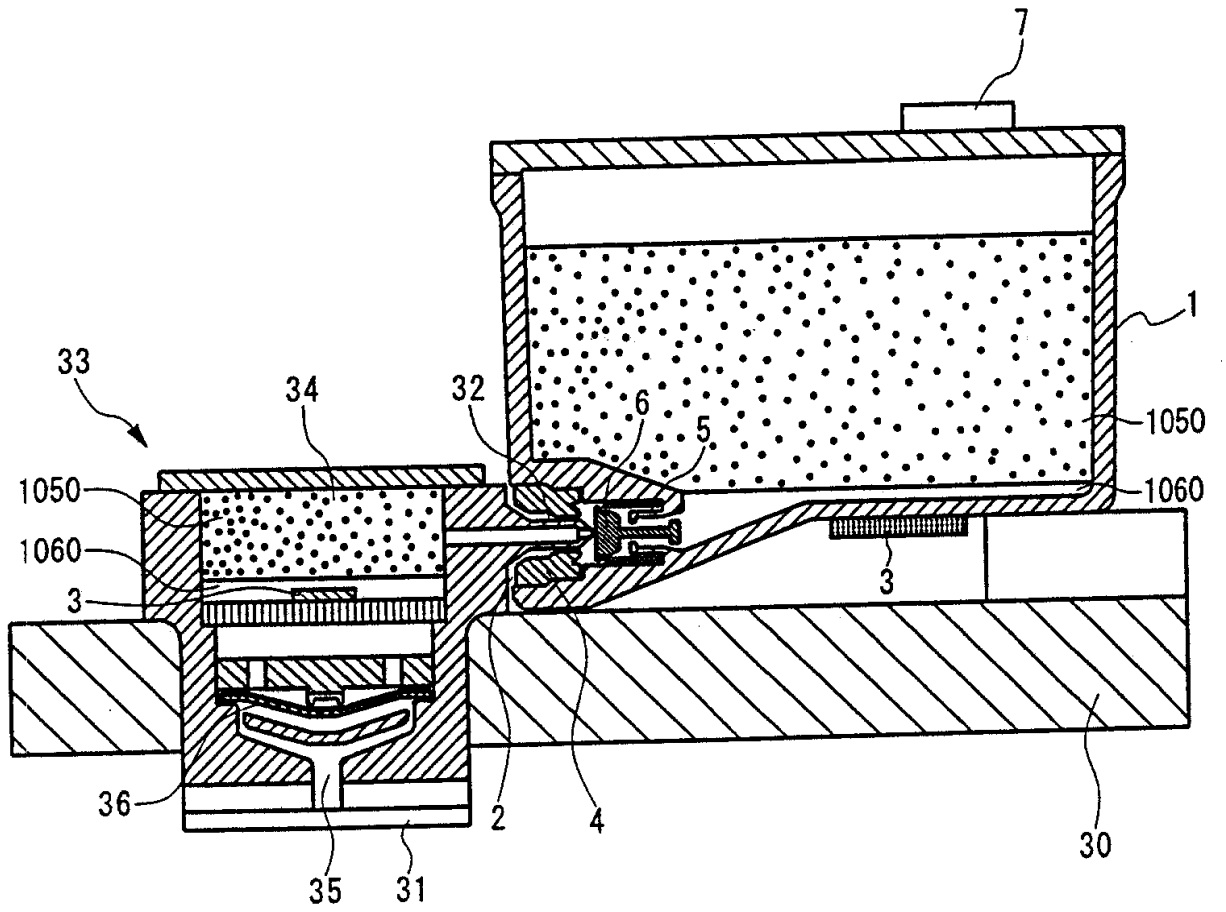


图91

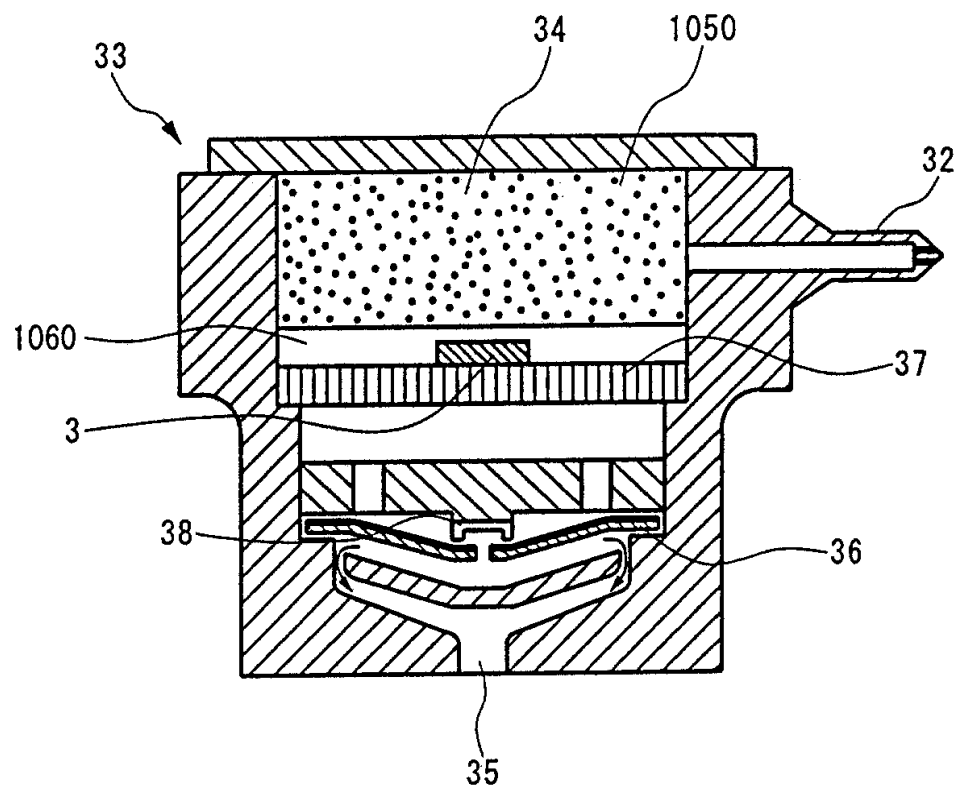


图92

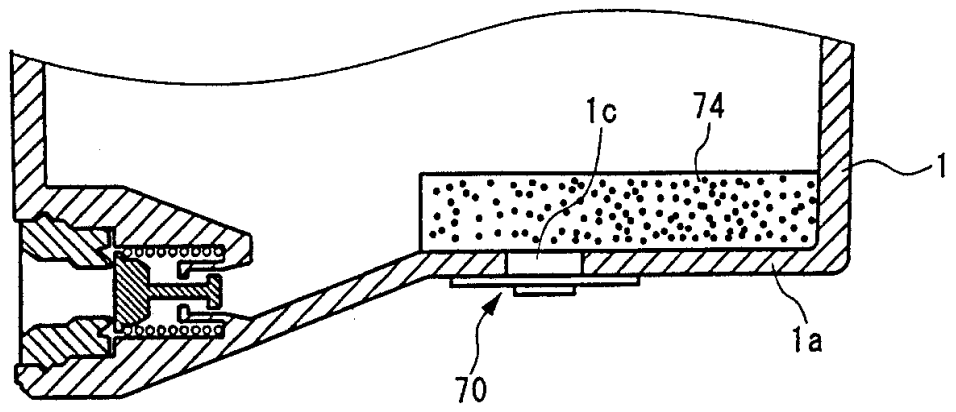


图93(A)

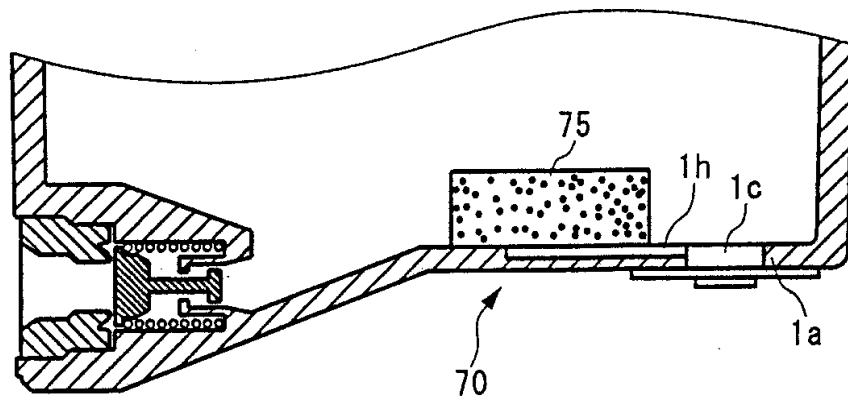


图93(B)

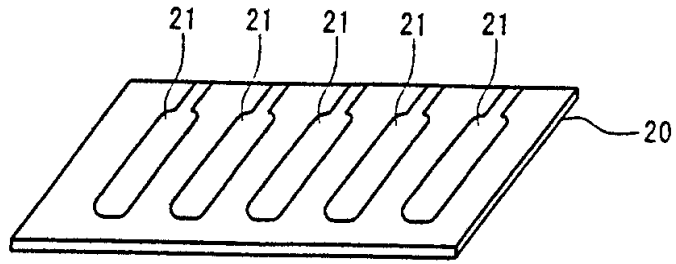


图94(A)

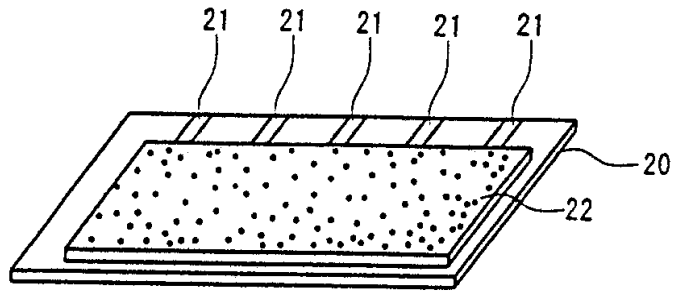


图94(B)

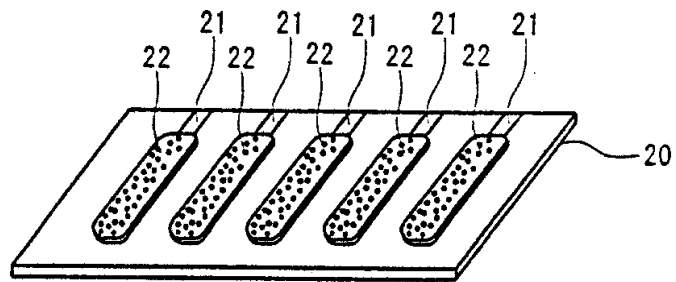


图94(C)

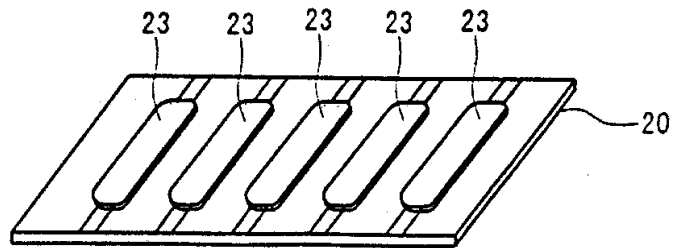


图94(D)

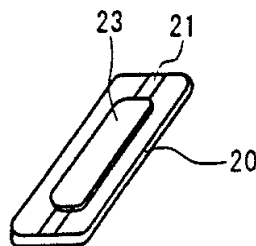


图94(E)

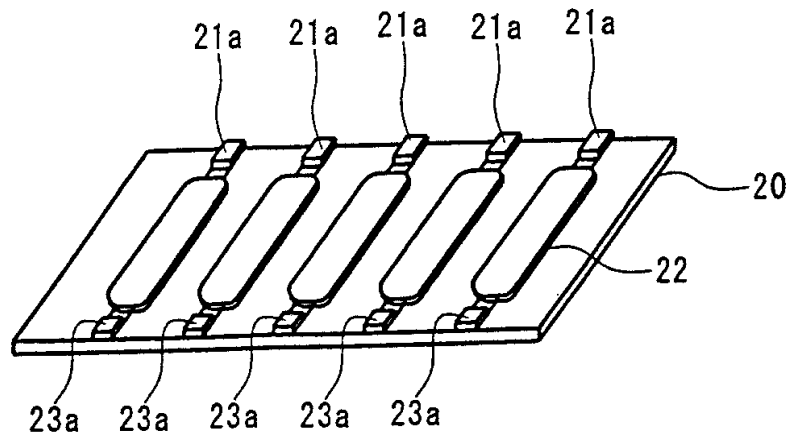


图95

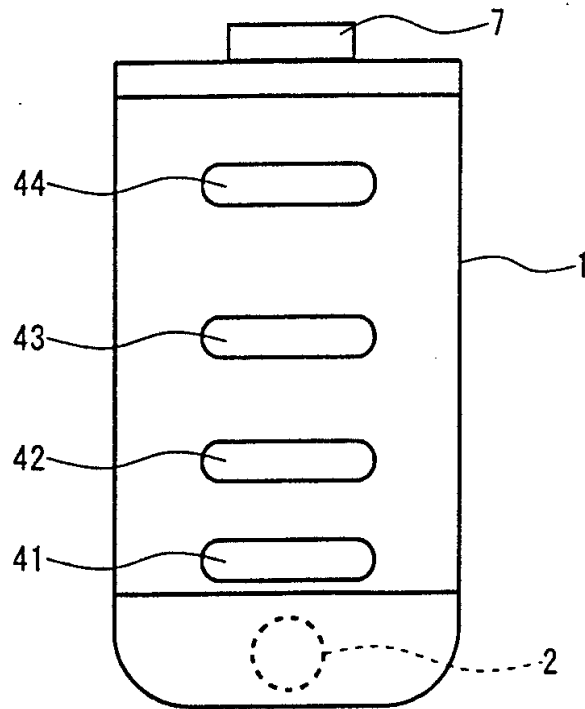


图96

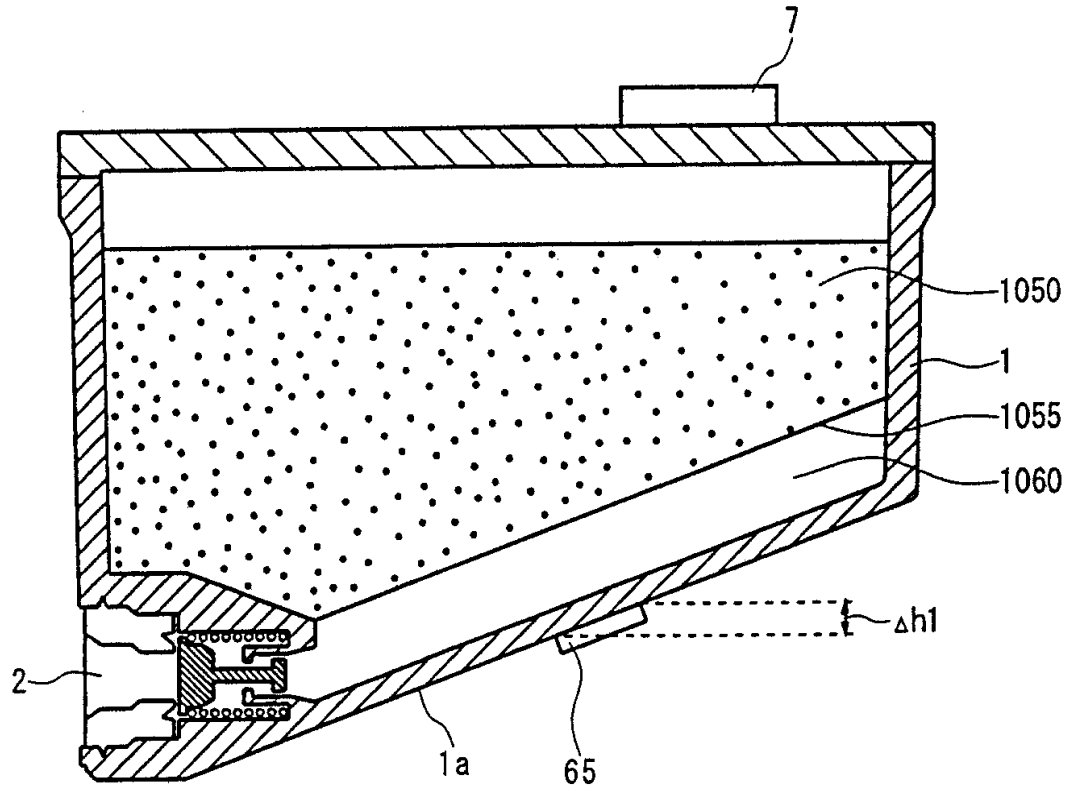


图97

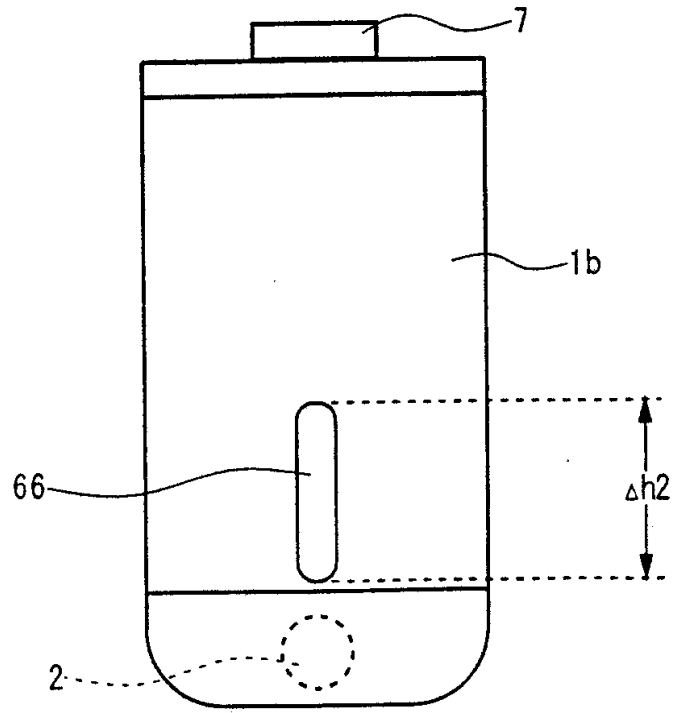


图98

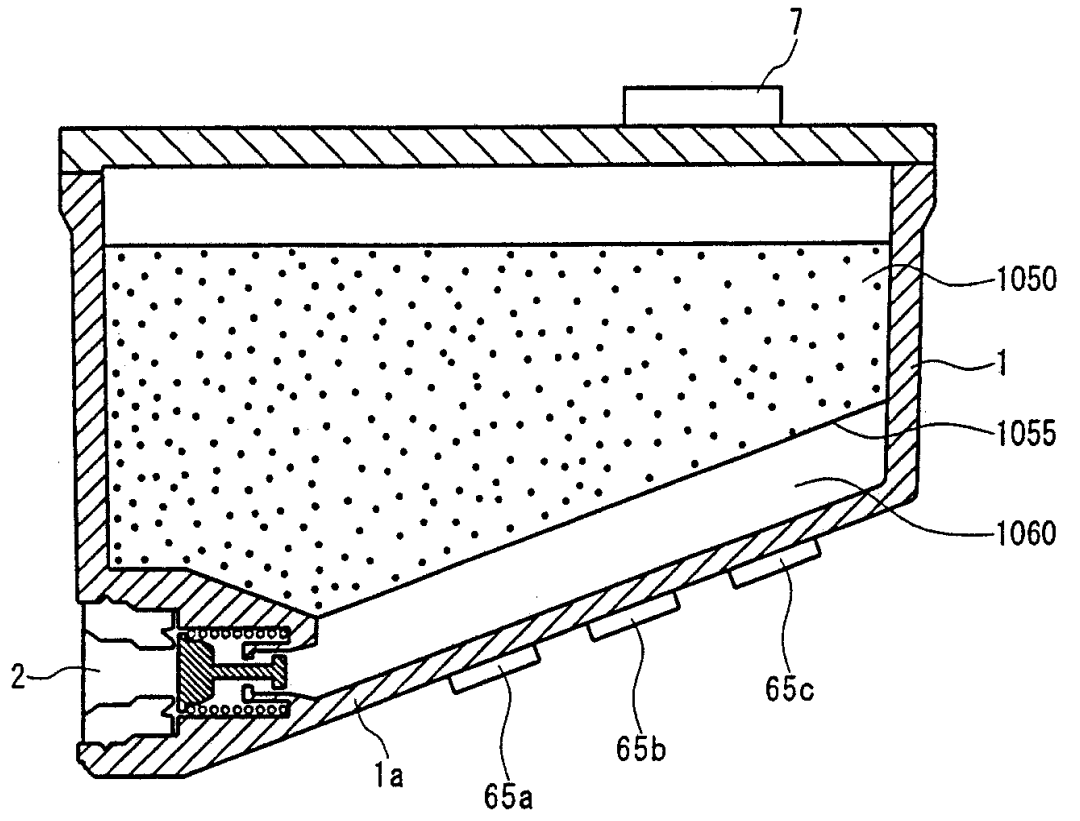


图99

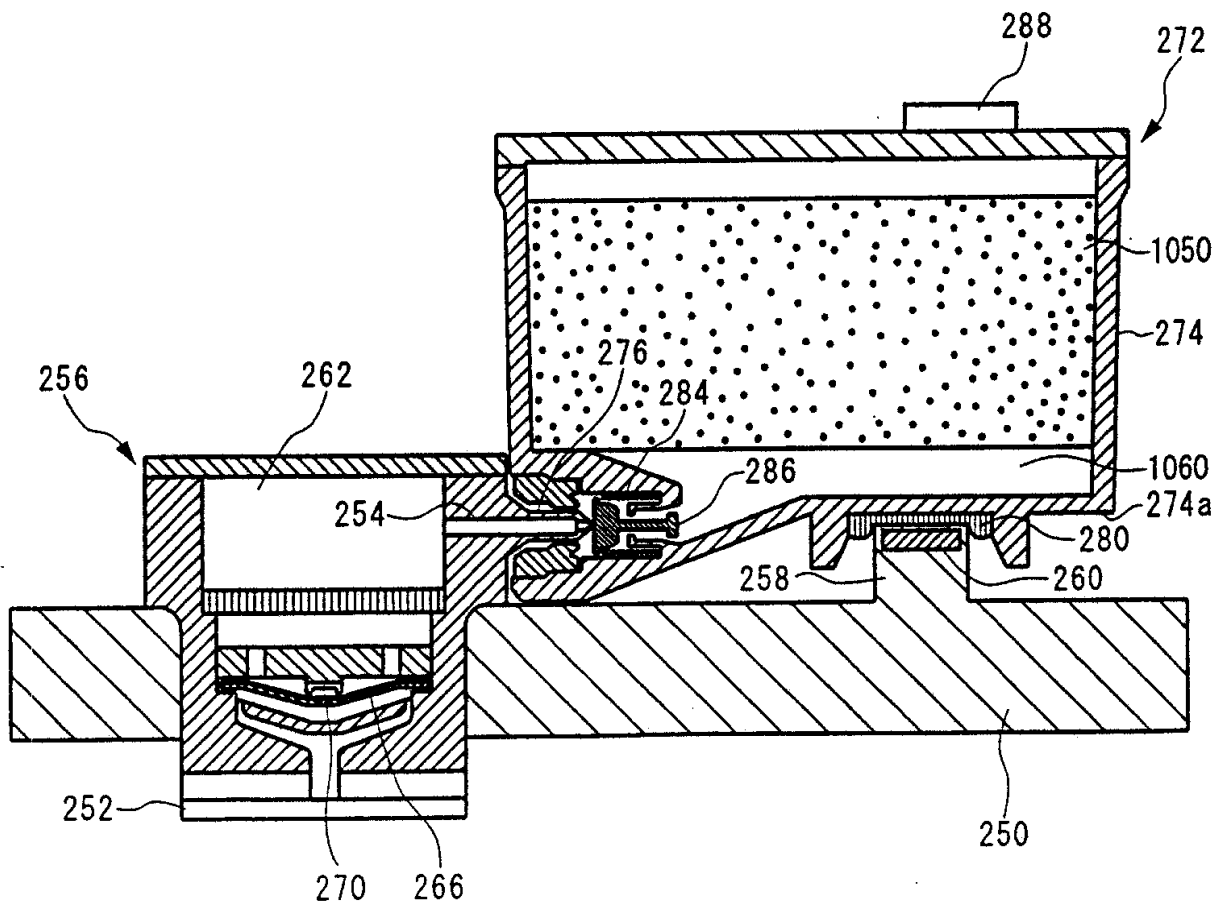


图100

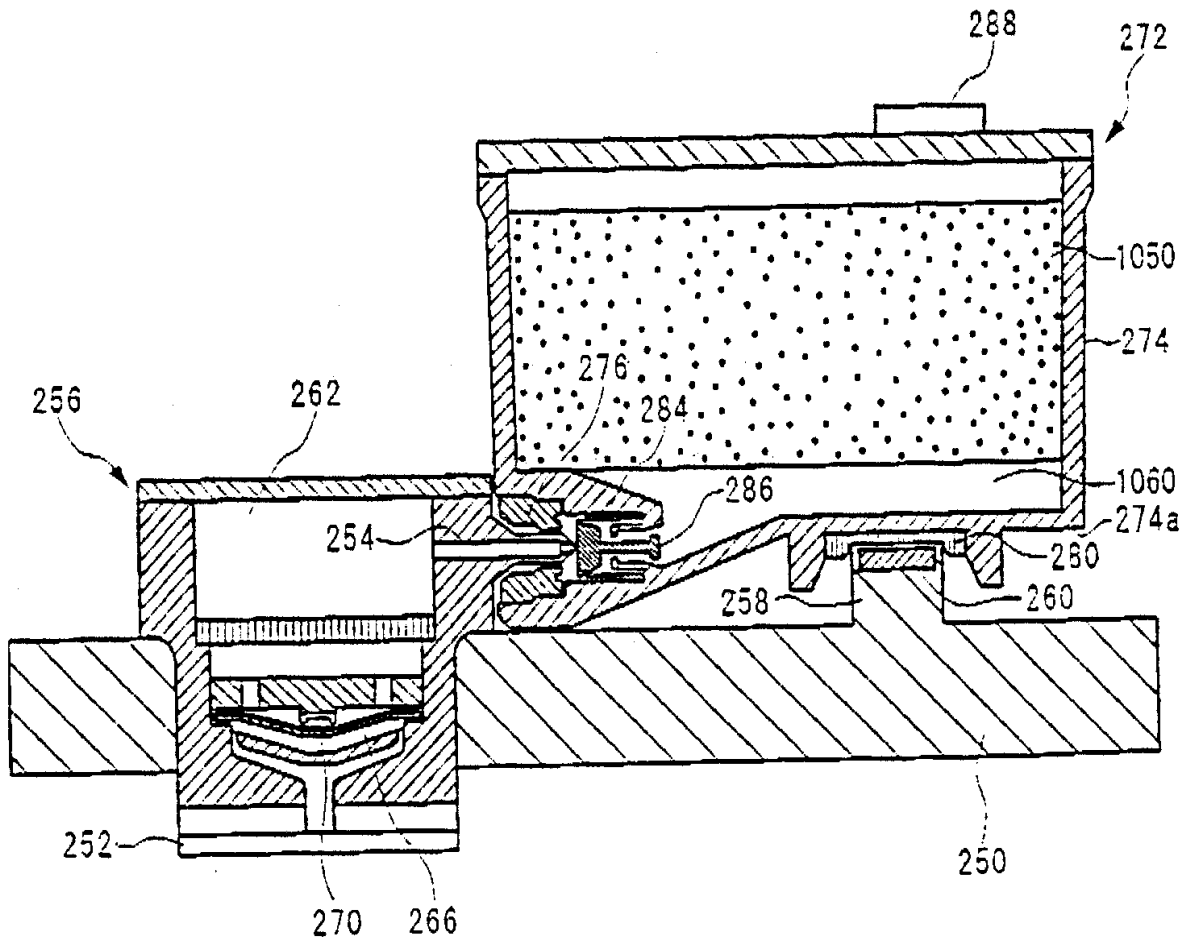


图 101

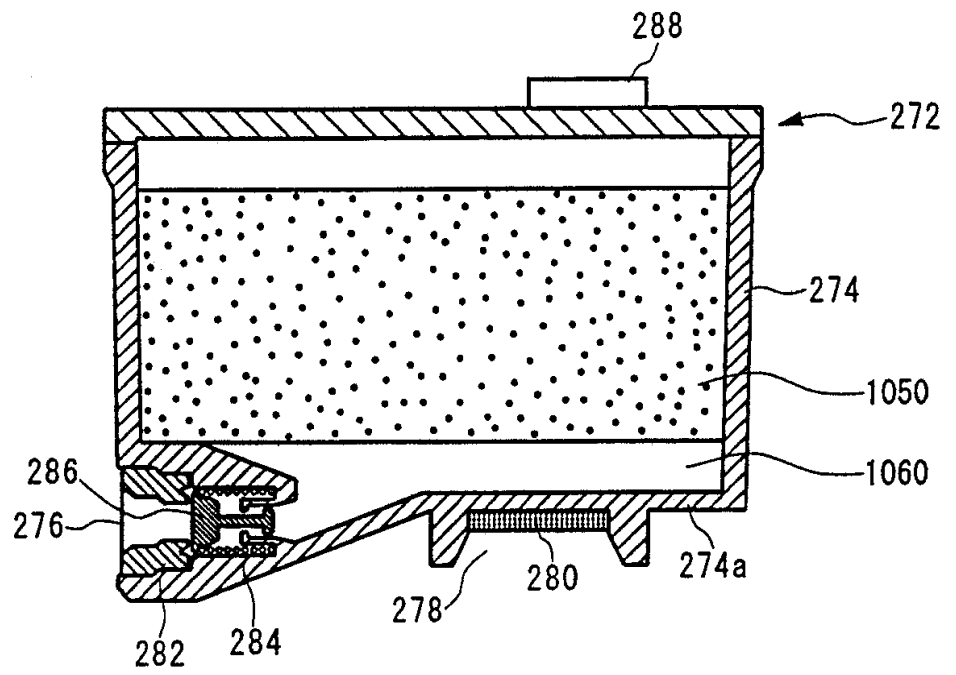


图 102

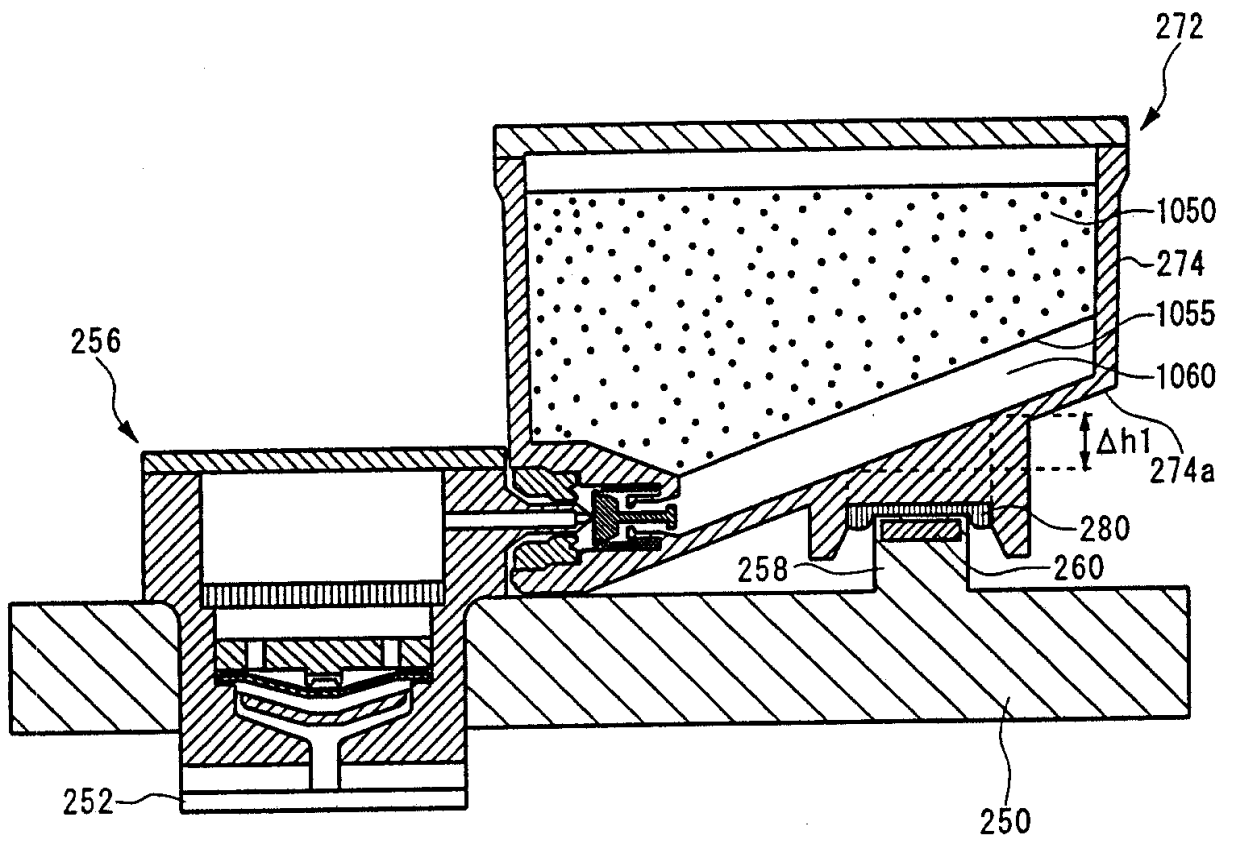


图 103

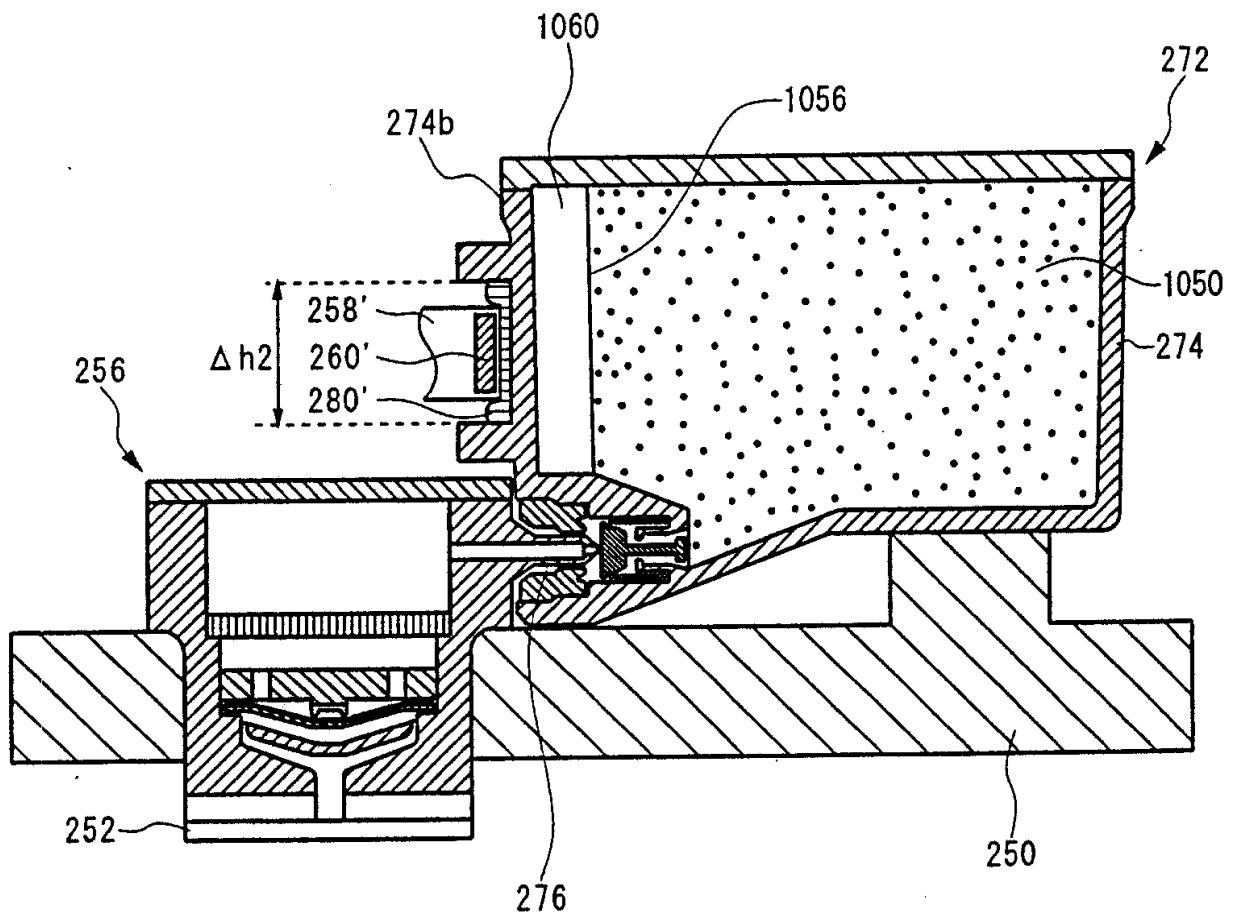


图104

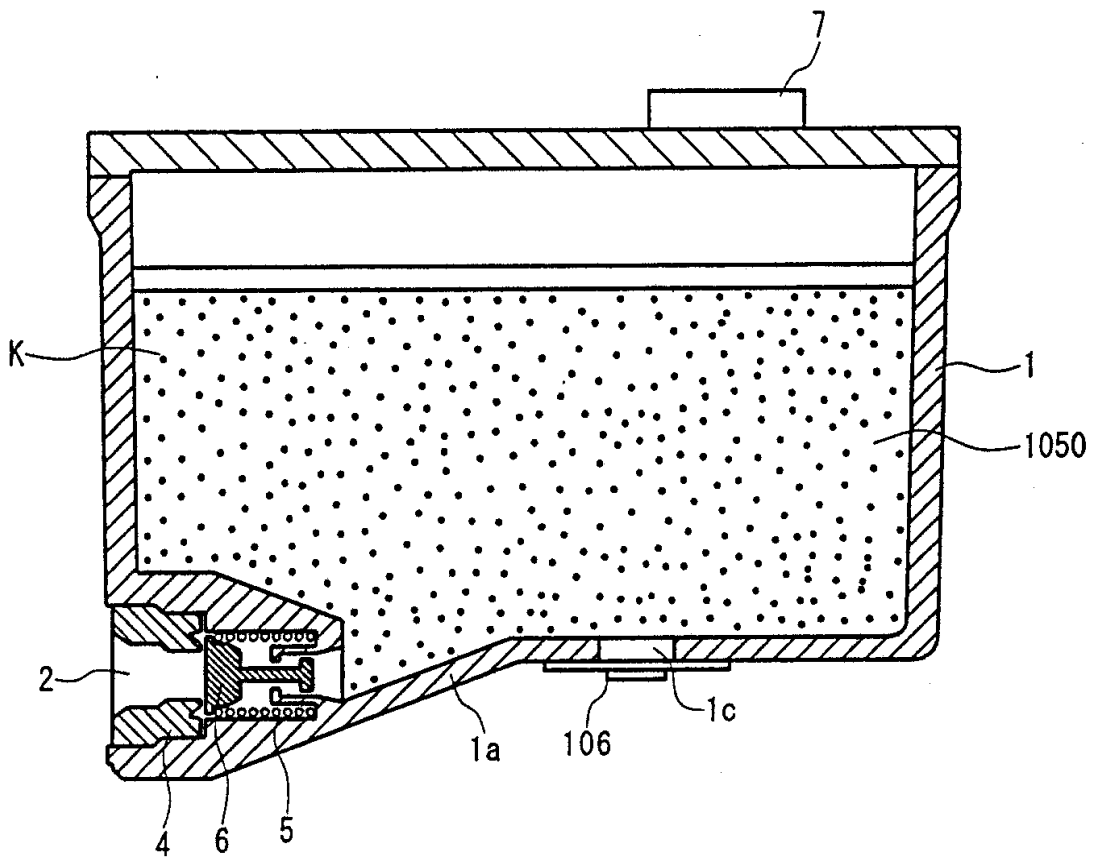


图105

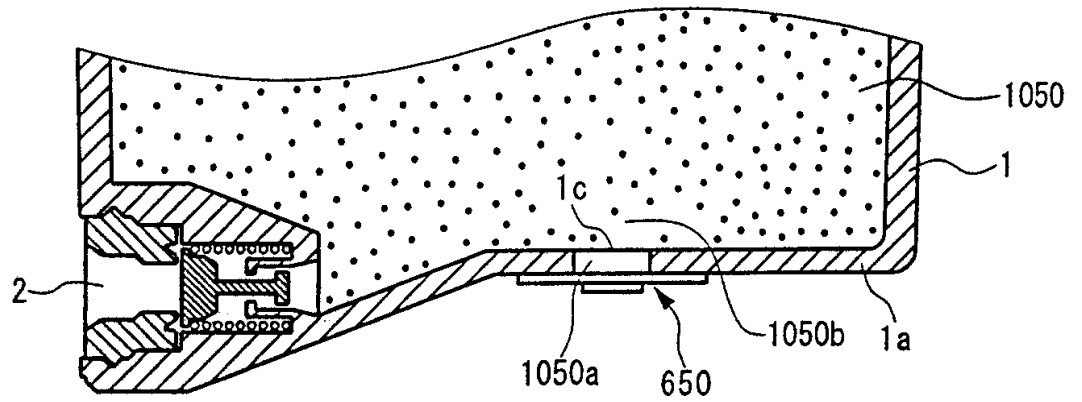


图106(A)

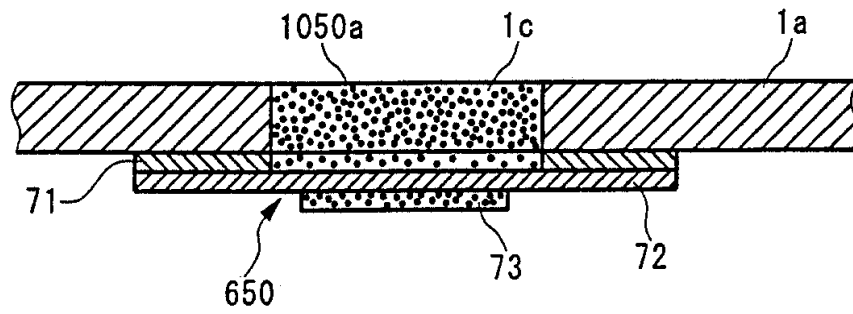


图106(B)

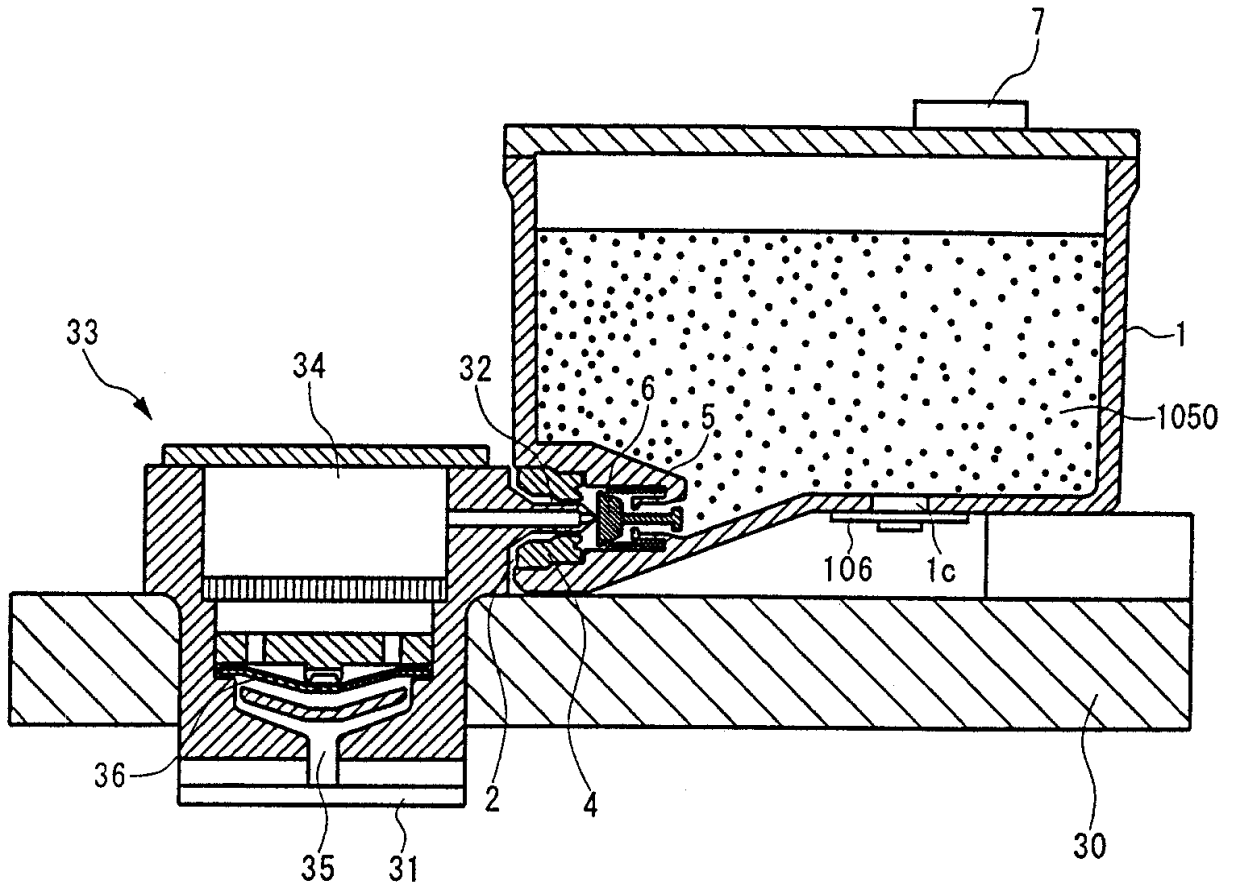


图 107

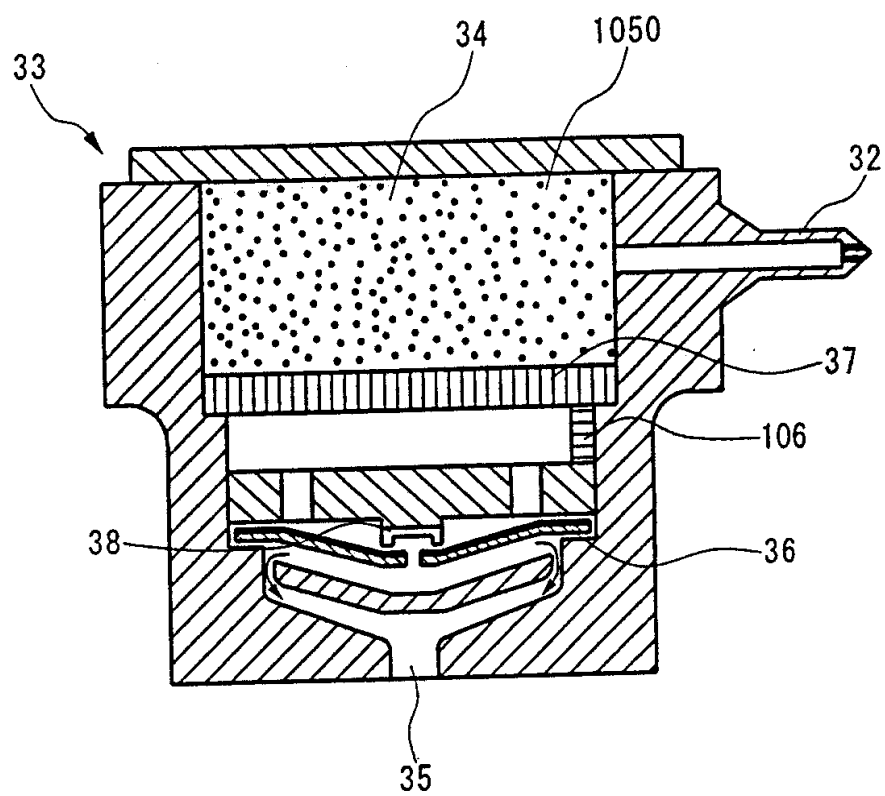


图108

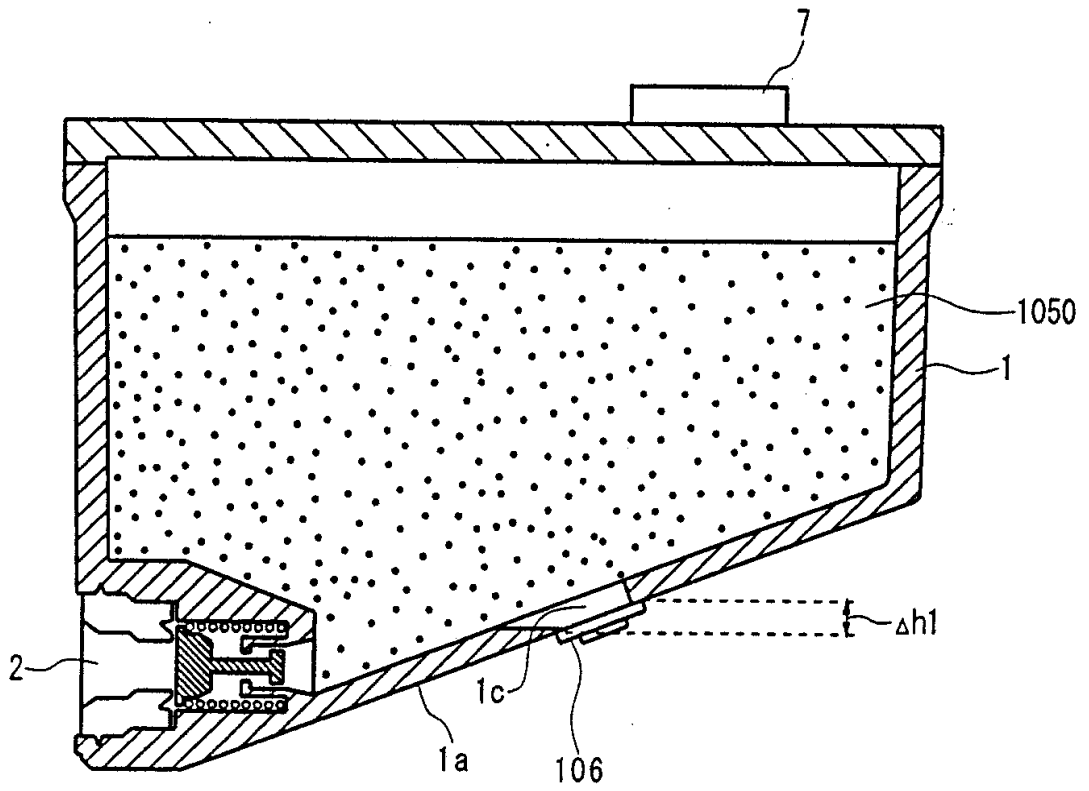


图109

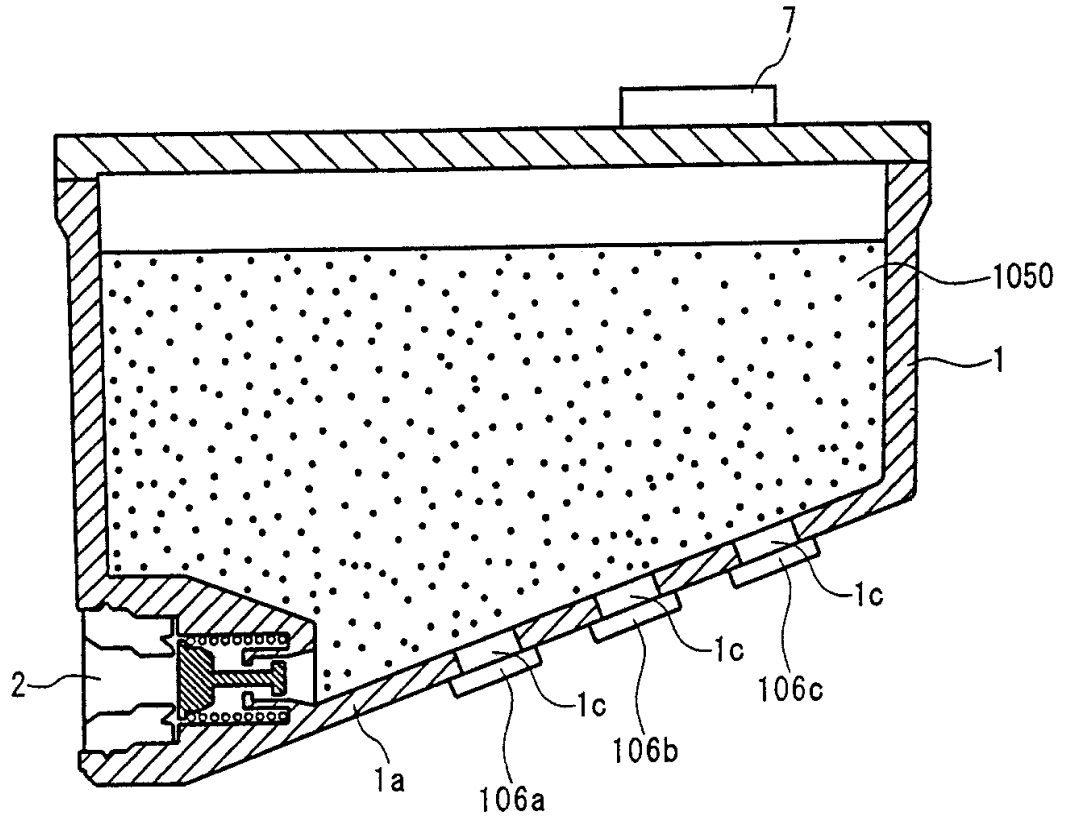


图110

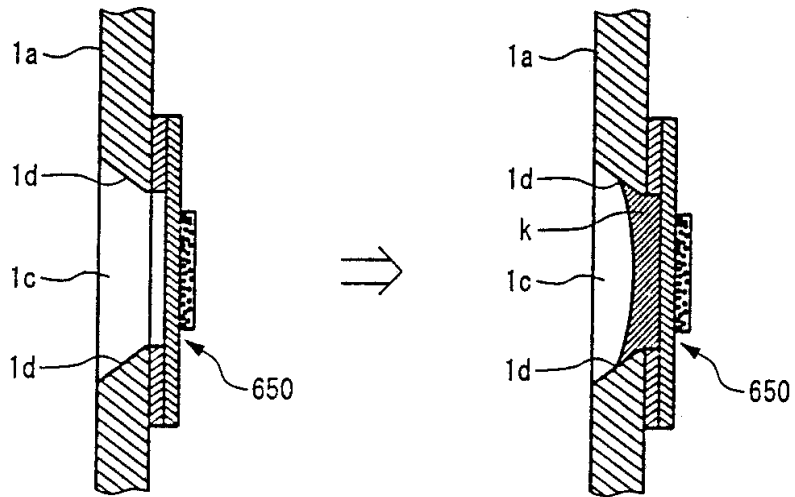


图111(A)

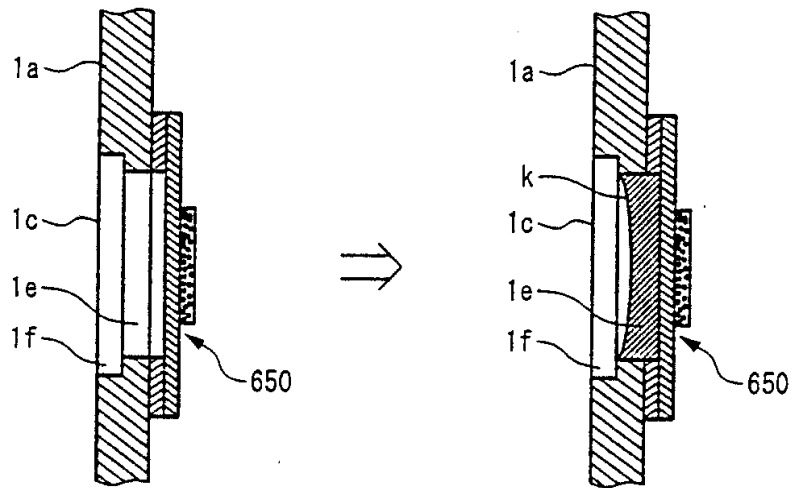


图111(B)

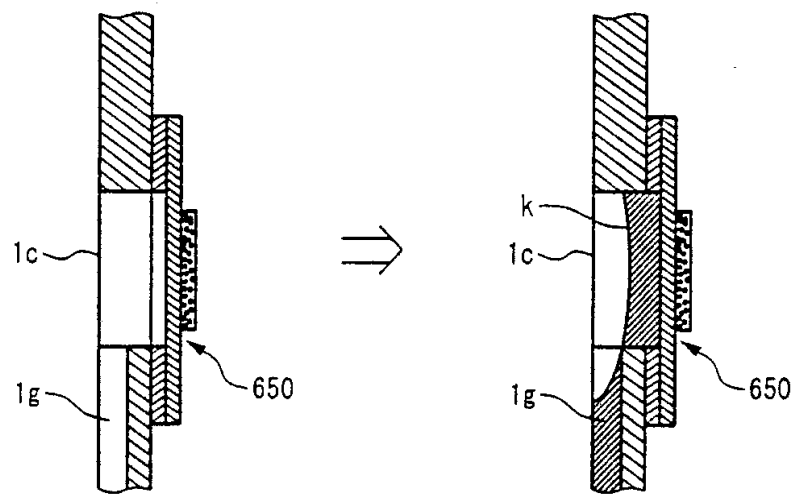


图111(C)

670

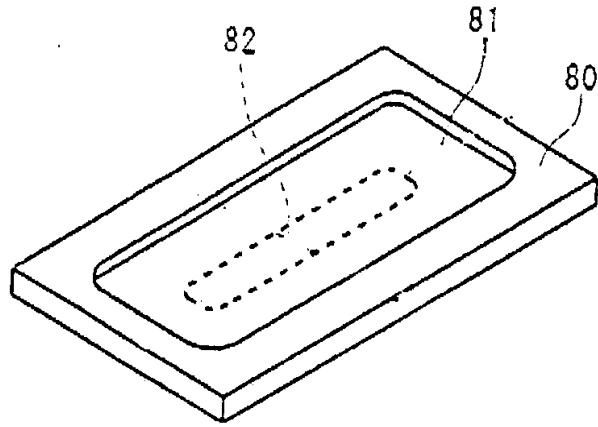


图 112(A)

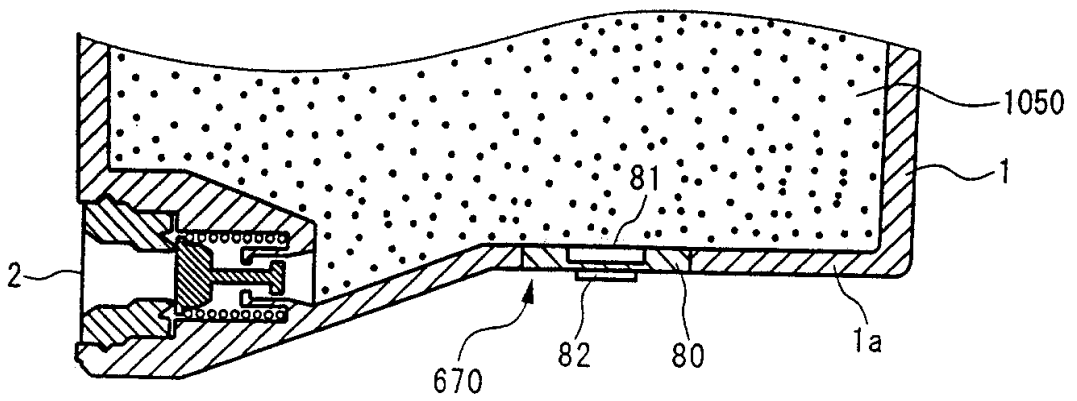


图 112(B)

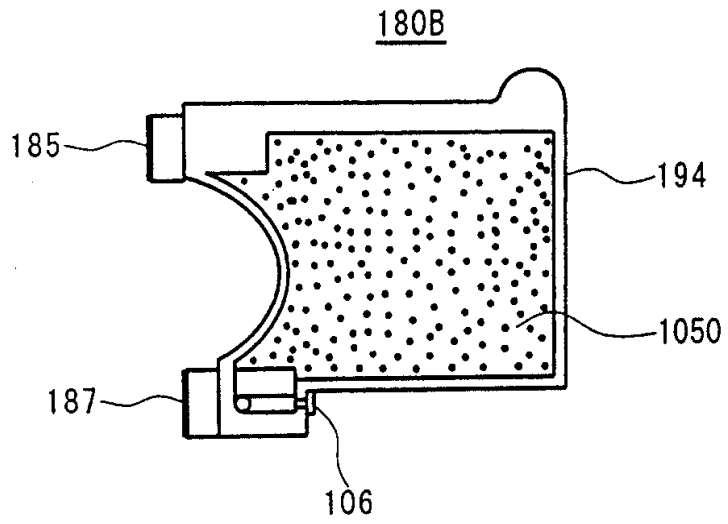


图113

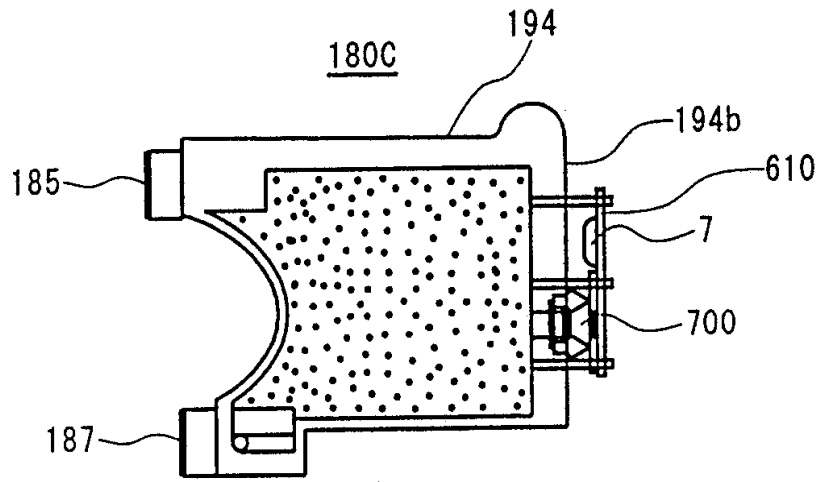


图 114(A)

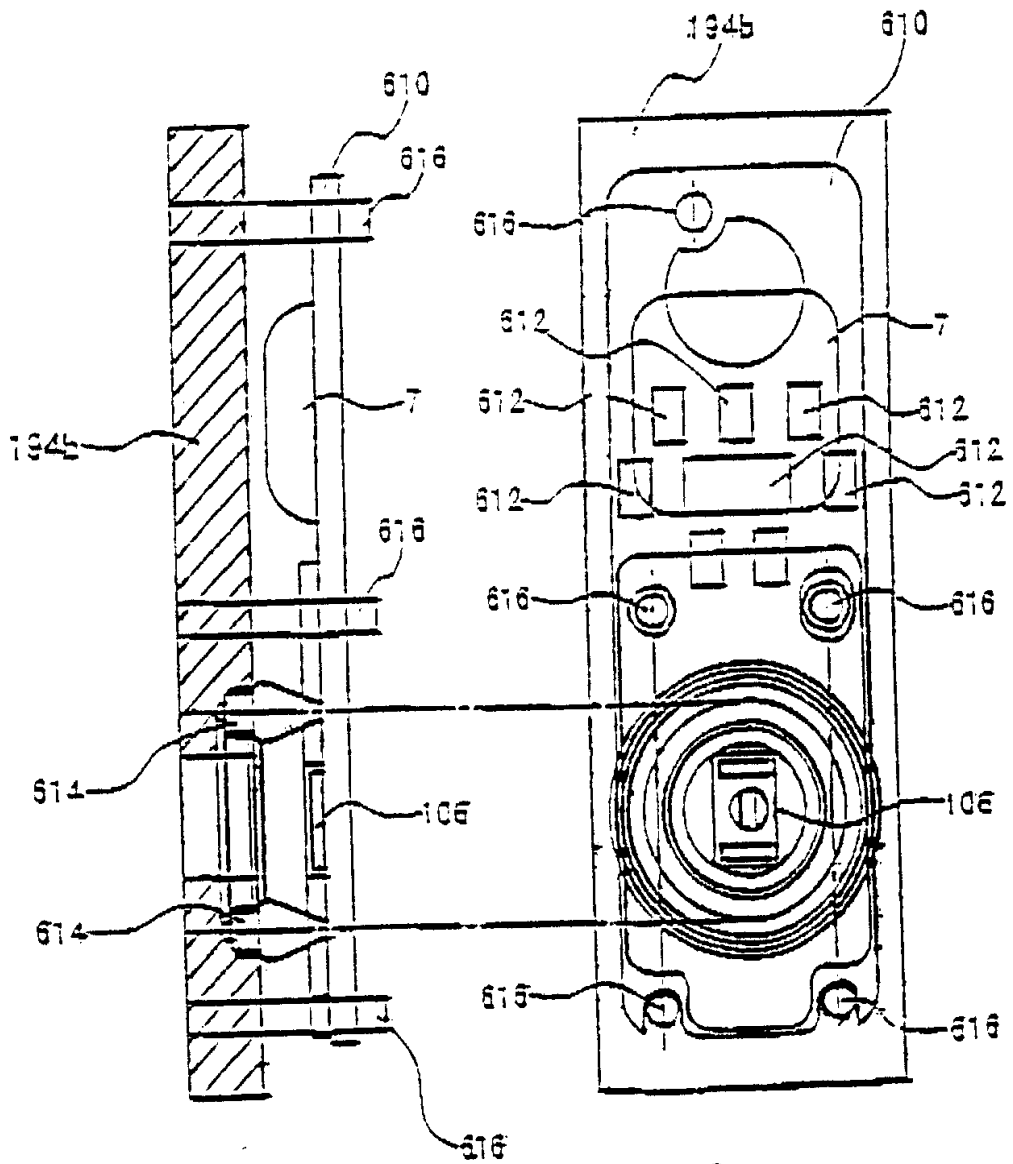


图 114(B)

图 114(C)

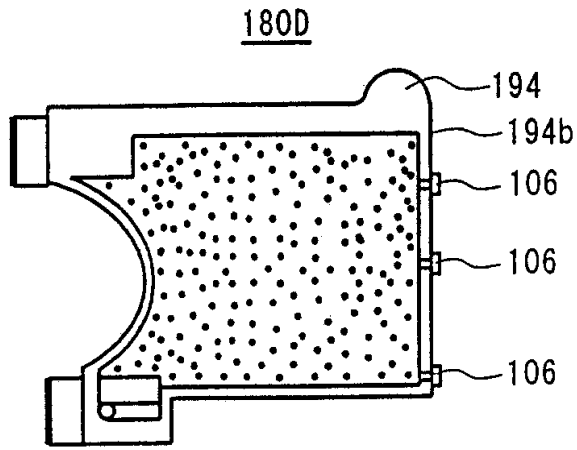


图115(A)

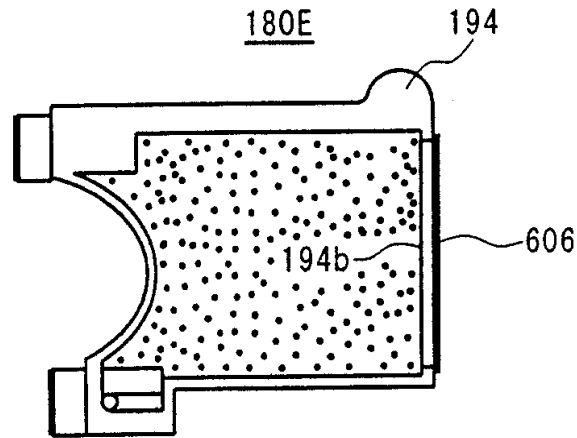


图115(B)

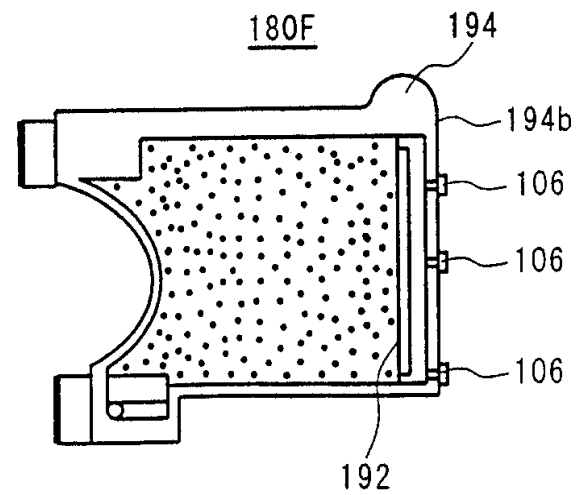


图115(C)