



(21) 申请号 201320701382. 1

(22) 申请日 2013. 11. 07

(73) 专利权人 福建恒安集团有限公司

地址 362261 福建省泉州市晋江市安海镇恒安工业城

专利权人 晋江恒安家庭生活用纸有限公司
恒安(中国)纸业有限公司

(72) 发明人 刘章炫 郑永定

(51) Int. Cl.

B65D 33/16 (2006. 01)

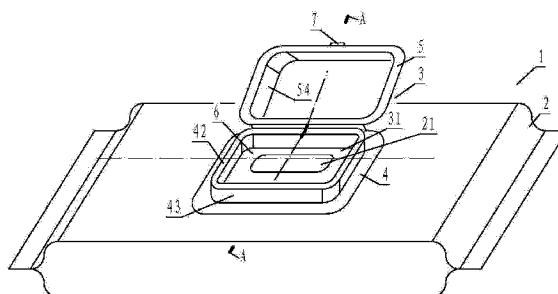
权利要求书1页 说明书3页 附图3页

(54) 实用新型名称

一种湿巾包装袋

(57) 摘要

一种湿巾包装袋,包括包装袋主体和盖系统,所述包装袋主体内设有可放置湿巾的容纳空间,所述袋体上开设有供湿巾抽取的袋主体开口,所述盖系统包括固定部和扣合部,扣合部中的一个边缘连接在固定部上,扣合部可沿该边缘旋转并打开或闭合盖系统,所述固定部中间设有盖系统开口,固定部在袋主体开口四周接合在袋主体上,盖系统开口比袋主体的开口大,且袋主体的开口在盖系统开口位置完整暴露,固定部在盖系统开口的四周有环状的凸起部,扣合部可扣合在固定部的环状凸起部四周,扣合部内沿与环状凸起部外壁紧密接触使得盖系统相对密封状态。



1. 一种湿巾包装袋,包括包装袋主体和盖系统,所述包装袋主体内设有可放置湿巾的容纳空间,所述袋体上开设有供湿巾抽取的袋主体开口,所述盖系统包括固定部和扣合部,扣合部中的一个边缘连接在固定部上,扣合部可沿该边缘旋转并打开或闭合盖系统,所述固定部中间设有盖系统开口,固定部在袋主体开口四周接合在袋主体上,盖系统开口比袋主体的开口大,且袋主体的开口在盖系统开口位置完整暴露,固定部在盖系统开口的四周有环状的凸起部,扣合部可扣合在固定部的环状凸起部四周,扣合部内沿与环状凸起部外壁紧密接触使得盖系统相对密封状态。

2. 如权利要求1所述的一种湿巾包装袋,其特征是所述盖系统中的固定部的环状凸起部的外壁和/或扣合部内沿设置有卡合部件。

3. 如权利要求1所述的一种湿巾包装袋,其特征是在固定部中环状凸起部的外壁设有至少一个固定部凹陷部件,在扣合部内沿设置有与固定部凹陷部件对应的扣合部凸起部件,扣合部凸起部件与固定部凹陷部件可临时卡合在一起。

4. 如权利要求3所述的一种湿巾包装袋,其特征是所述固定部凹陷部件为凹陷点,所述扣合部凸起部件为凸起点。

5. 如权利要求3所述的一种湿巾包装袋,其特征是所述固定部凹陷部件为环绕固定部凸起部外壁的凹陷环,扣合部凸起部件为设置在扣合部内沿且与固定部凹陷环对应的凸起环。

6. 如权利要求1所述的一种湿巾包装袋,其特征是在固定部中环状凸起部的外壁设有至少一个固定部凸起部件,在扣合部内沿设置有可与固定部凸起部件中的凸起部件对应的扣合部凹陷部件,扣合部凹陷部件与固定部凸起部件可临时卡合在一起。

7. 如权利要求6所述的一种湿巾包装袋,其特征是所述固定部凸起部件为凸起点,所述扣合部凹陷部件为凹陷点。

8. 如权利要求6所述的一种湿巾包装袋,其特征是所述固定部凸起部件为环绕固定部凸起部外壁的凸起环,扣合部凹陷部件为设置在扣合部内沿且与固定部凸起环对应的凹陷环。

9. 如权利要求1所述的一种湿巾包装袋,其特征是在固定部中环状凸起部的外壁设有至少一个固定部凸起部件,在扣合部内沿设置有扣合部凸起部件,扣合部凸起部件与固定部凸起部件在扣合时位置错开,扣合部凸起部件与固定部凸起部件在扣合时可临时卡合在一起。

10. 如权利要求9所述的一种湿巾包装袋,其特征是所述固定部凸起部件为环绕固定部凸起部外壁的凸起环,所述扣合部凸起部件为在扣合部内沿设置的凸起配合环。

一种湿巾包装袋

技术领域

[0001] 本发明涉及一种湿巾包装袋,尤其涉及一种方便开启与盖合的湿巾包装袋。

背景技术

[0002] 湿巾是一次性使用卫生用品,诸如日常用湿纸巾、消毒湿巾、女士护理消毒专用湿巾、女性卸妆专用湿巾、婴儿专用消毒、护理湿巾等,通常其浸润有一些蒸馏水、护理液及消毒剂等,因此其保存相当的不方便,如果拆封后没有将其密封保存,湿巾上的液体很容易被挥发到大气中,导致湿巾干燥而影响使用效果,由于这些特点导致湿巾一直采用单片包装或者数量极少的小包装。

[0003] 一般的多片湿巾包装情况为在湿巾包装袋设有一个开口,在开口上方设置一个不干胶的自粘易撕贴,使用时须将该自粘易撕贴撕开,才能将湿巾从开口 抽出使用。但该自粘易撕贴在使用多次、或沾到水或尘土后,容易造成脚面的粘贴面的粘贴性能下降,甚至丧失粘贴功能而无法再粘盖该包装袋的开口,使得该包装袋 内湿巾上的水分渐渐被蒸发散去,包装袋内的湿巾也会因水分蒸散而质料渐渐变为干燥、粗糙而难以使用,且也极易受到尘埃污染而不得不将整包丢弃,造成浪费及导致消费者的垢病。

[0004] 进而有出现在该包装袋 1 的开口上方粘设一盖体,用以防止包装袋内的水分蒸散及防尘,但该盖体与包装袋不易粘着,且盖体一般为硬质材料,其密封效果不理想使得抽出的湿巾仍会有前述缺点。

发明内容

[0005] 本发明目的是为了克服上述缺陷,提供一种开口密封效果良好的一种湿巾包装袋。

[0006] 根据本发明提供的一种湿巾包装袋,包括包装袋主体和盖系统,所述包装袋主体内设有可放置湿巾的容纳空间,所述袋体上开设有供湿巾抽取的袋主体开口,所述盖系统包括固定部和扣合部,扣合部中的一个边缘连接在固定部上,扣合部可沿该边缘旋转并打开或闭合盖系统,所述固定部中间设有盖系统开口,固定部在袋主体开口四周接合在袋主体上,盖系统开口比袋主体的开口大,且袋主体的开口在盖系统开口位置完整暴露,固定部在盖系统开口的四周有环状的凸起部,扣合部可扣合在固定部的环状凸起部四周,扣合部内沿与环状凸起部外壁紧密接触使得盖系统相对密封状态。

[0007] 在一个优选实施方式中,湿巾包装袋盖系统中的固定部的环状凸起部的外壁和 / 或扣合部内沿设置有卡合部件。

[0008] 在一个优选的实施例中,在固定部中环状凸起部的外壁设有至少一个固定部凹陷部件,在扣合部内沿设置有与固定部凹陷部件对应的扣合部凸起部件,扣合部凸起部件与固定部凹陷部件可临时卡合在一起。所述固定部凹陷部件可以为凹陷点,所述扣合部凸起部件为凸起点。所述固定部凹陷部件也可以为环绕固定部凸起部外壁的凹陷环,扣合部凸起部件为设置在扣合部内沿且与固定部凹陷环对应的凸起环。

[0009] 在另一优选实施例中,在固定部中环状凸起部的外壁设有至少一个固定部凸起部件,在扣合部内沿设置有可与固定部凸起部件中的凸起部件对应的扣合部凹陷部件,扣合部凹陷部件与固定部凸起部件可临时卡合在一起。所述固定部凸起部件可以为凸起点,所述扣合部凹陷部件为凹陷点。所述固定部凸起部件也可以为环绕固定部凸起部外壁的凸起环,扣合部凹陷部件为设置在扣合部内沿且与固定部凸起环对应的凹陷环。

[0010] 在再一优选实施例中,在固定部中环状凸起部的外壁设有至少一个固定部凸起部件,在扣合部内沿设置有扣合部凸起部件,扣合部凸起部件与固定部凸起部件在扣合时位置错开,扣合部凸起部件与固定部凸起部件在扣合时可临时卡合在一起。所述固定部凸起部件为环绕固定部凸起部外壁的凸起环,所述扣合部凸起部件为在扣合部内沿设置的凸起配合环。

[0011] 根据本发明提供的一种湿巾包装袋,利用包装袋的盖系统中的扣合部内沿与环状凸起部外壁紧密接触使得盖系统相对密封状态,其结构简单、使用方便、开口密封效果好,可以很好地满足人们对所使用湿巾的保护要求。

附图说明

[0012] 图 1 为本发明的湿巾包装袋的立体示意图;

[0013] 图 2 为本发明的湿巾包装袋的盖系统立体示意图;

[0014] 图 3 为图 2 盖系统的打开后的俯视图;

[0015] 图 4 为图 1 的 A-A 方向的第一实施例的示意图;

[0016] 图 5 为图 1 的 A-A 方向的第二实施例的示意图;

[0017] 图 6 为图 1 的 A-A 方向的第三实施例的示意图;

[0018] 图 7 为图 1 的 A-A 方向的第四实施例的示意图;

[0019] 图 8 为图 1 的 A-A 方向的第四实施例的另一示意图。

[0020] 在图中,1 为湿巾包装袋,2 为包装袋主体,21 为袋主体开口,22 为袋开口的临时封片,3 为包装袋的盖系统,31 为盖系统开口,4 为盖系统中的固定部,42 为盖系统的开口四周的环状凸起部,43 为盖系统环状凸起部的外壁,45 为固定部凹陷部件,46 为固定部凸起部件,5 为盖系统中的扣合部,54 为盖系统中的扣合部的内沿,55 扣合部凹陷部件,56 为扣合部凸起部件,6 为盖系统中的容纳空间,7 为抓持部分。

具体实施方式

[0021] 实施例 1

[0022] 如图 1-4 所示,根据本实施例提供的一种湿巾包装袋 1,包括包装袋主体 2 和盖系统 3。包装袋主体内设有可放置若干张湿巾的容纳空间,包装袋袋体上开设有供湿巾抽取的袋主体开口 21,在袋体开口位置有一袋开口的临时封片 22,临时封片 22 在湿巾首次使用前密封袋主体。所述盖系统 3 包括固定部 4 和扣合部 5,扣合部 5 中的一个边缘连接在固定部 4 上,扣合部 5 可沿该边缘旋转并打开或闭合盖系统 3,盖系统可使用薄的有一定弹性形变的塑料材料制备而成。盖系统的固定部中间设有盖系统开口 31,固定部 4 在袋主体开口 21 四周接合在袋主体 2 上,盖系统开口 31 比袋主体的开口 21 大,且袋主体的开口 21 在盖系统开口 31 位置完整暴露,固定部 4 在盖系统开口的四周有环状的凸起部 42,扣合部可扣合

在固定部的环状凸起部四周。在首次使用时候,首先打开盖系统(即将旋转盖系统中的扣合部 5),然后撕开在袋体开口位置有一袋开口的临时封片 22,就可以取出包装袋中的湿巾了。在每次使用完后,会将下一张湿巾至少部分带出包装袋袋口 21,被带出包装袋袋口 21 的湿纸巾可临时存放在盖系统中的容纳空间中,以备下次抽取,每次使用完后,闭合盖系统中的扣合部,利用扣合部内沿 54 与环状凸起部外壁 43 紧密接触使得盖系统相对密封状态。当然,也可以在盖系统中的固定部的环状凸起部的外壁和 / 或扣合部内沿设置有相互卡合的部件。

[0023] 实施例 2

[0024] 图 5 为本发明提供的一种湿巾包装袋的优选实施例示意图,在湿巾包装袋的盖系统 3 中,在固定部 4 中环状凸起部的外壁 43 设有至少一个固定部凹陷部件 45,在扣合部内沿设置有与固定部凹陷部件 45 对应的扣合部凸起部件 56,扣合部凸起部件 45 与固定部凹陷部件 56 在弹性形变后可相互配合临时卡合在一起。固定部凹陷部件 45 可以为凹陷点,扣合部凸起部件 56 为凸起点,比如说在固定部环状凸起部 42 的外壁 43 设置 2-8 个凹陷点,在扣合部的内沿 54 设置有与凹陷点对应的凸起点。固定部凹陷部件 45 也可以为环绕固定部环状凸起部 42 的外壁 43 的 1-5 个环状封闭的凹陷环,扣合部凸起部件为设置在扣合部内沿的环状的、且与固定部凹陷环对应的凸起环。

[0025] 实施例 3

[0026] 图 6 为本发明提供的一种湿巾包装袋的第三实施例示意图,在湿巾包装袋的盖系统 3 中,固定部中环状凸起部 42 的外壁设有至少一个固定部凸起部件 46,在扣合部内沿设置有可与固定部凸起部件中的凸起部件对应的扣合部凹陷部件 55,扣合部凹陷部件与固定部凸起部件形变后相互临时卡合在一起。所述固定部凸起部件 46 可以为若干个凸起点,所述扣合部凹陷部件 55 为对应的若干个凹陷点。所述固定部凸起部件 46 也可以为环绕固定部凸起部外壁的凸起环,扣合部凹陷部件 55 为设置在扣合部内沿且与固定部凸起环对应的凹陷环。

[0027] 实施例 4

[0028] 图 7-8 为本发明提供的一种湿巾包装袋的第四实施例示意图;在湿巾包装袋的盖系统 3 中,在固定部中环状凸起部的外壁设有至少一个固定部凸起部件 46,在扣合部内沿设置有扣合部凸起部件 56,扣合部凸起部件 56 与固定部凸起部件 46 在扣合时位置错开,扣合部凸起部件 56 与固定部凸起部件 46 在扣合时可临时卡合在一起。优选的是固定部凸起部件 46 为环绕固定部凸起部外壁的凸起环,所述扣合部凸起部件 56 为在扣合部内沿设置的凸起配合环。

[0029] 根据本发明提供的一种湿巾包装袋,利用包装袋的盖系统中的扣合部内沿与环状凸起部外壁紧密接触使得盖系统相对密封状态,其结构简单、使用方便、开口密封效果好,可以很好地满足人们对所使用湿巾的保护要求。上述仅为本发明的几个具体实施方式,但本发明的设计构思并不局限于此,凡利用此构思对本发明进行非实质性的改动,均应属于侵犯本发明保护范围的行为。

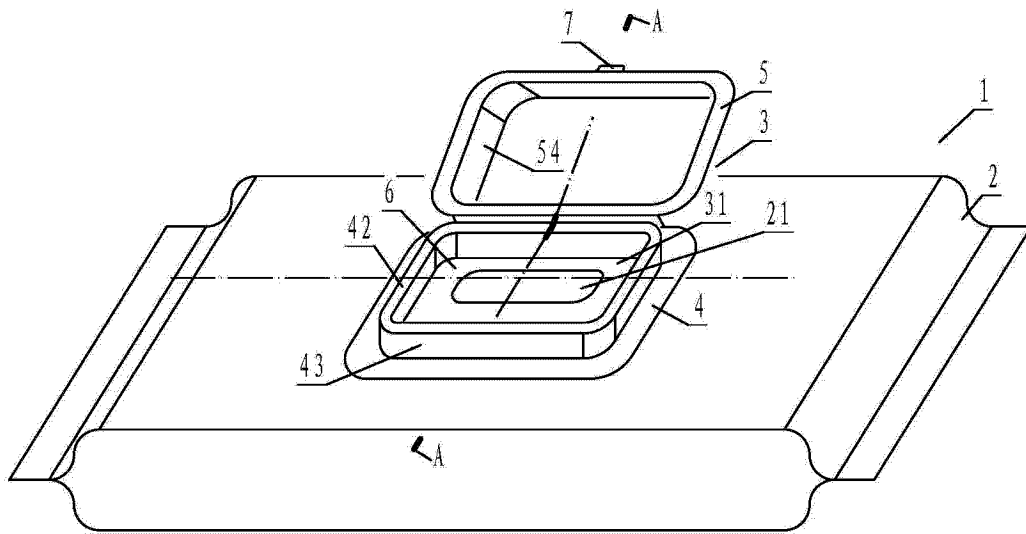


图 1

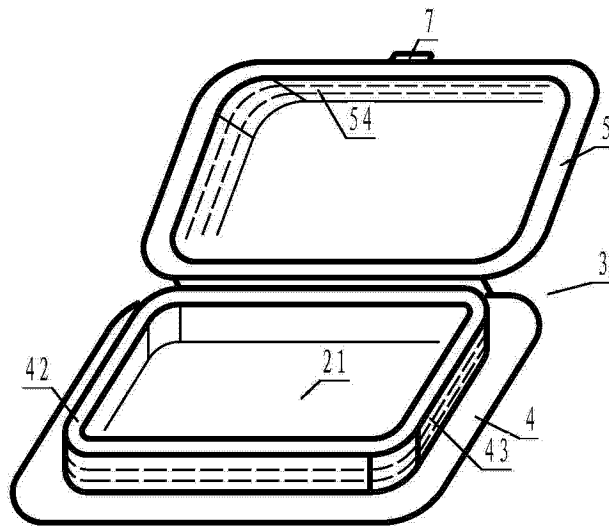


图 2

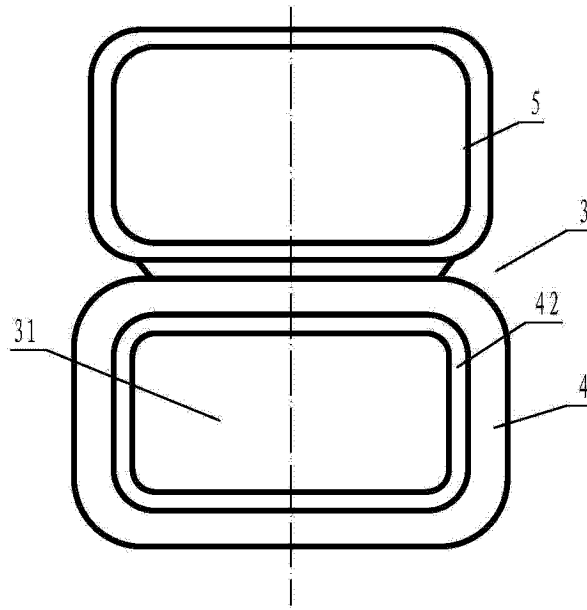


图 3

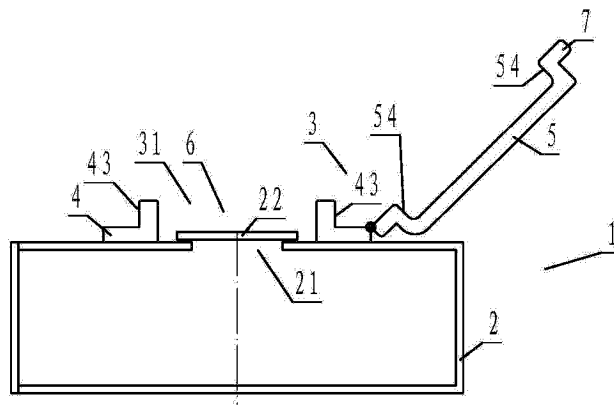


图 4

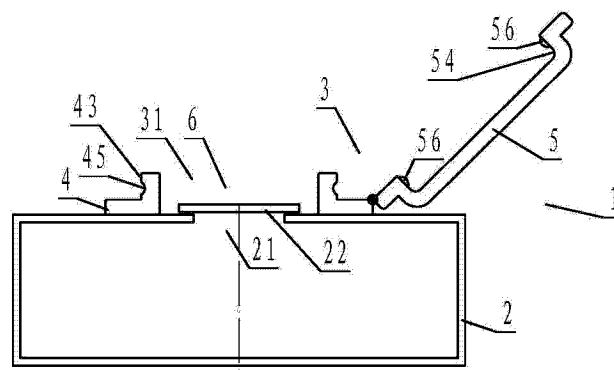


图 5

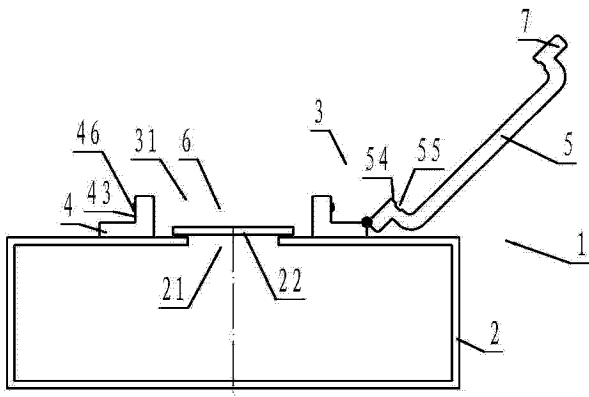


图 6

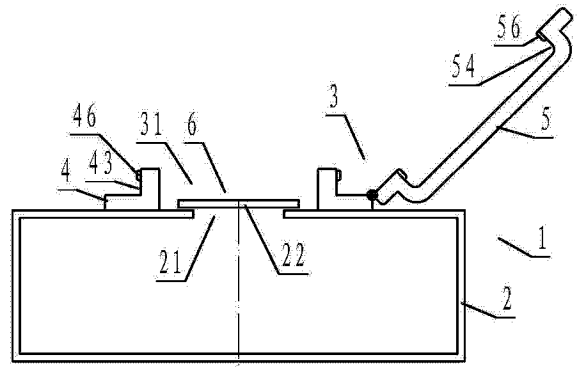


图 7

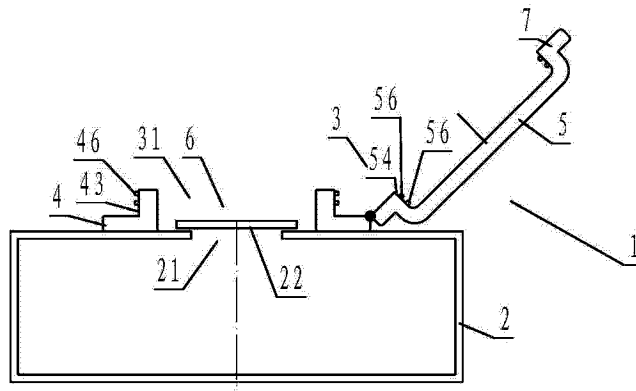


图 8