



## (12) 发明专利申请

(10) 申请公布号 CN 103318211 A

(43) 申请公布日 2013. 09. 25

(21) 申请号 201310269147. 6

(22) 申请日 2013. 06. 29

(71) 申请人 南车南京浦镇车辆有限公司

地址 210031 江苏省南京市高新技术产业开发区泰山园区浦珠北路 68 号

(72) 发明人 施青松 徐涛 徐凤妹 温爱国  
张迪

(74) 专利代理机构 南京同泽专利事务所(特殊普通合伙) 32245

代理人 石敏

(51) Int. Cl.

B61F 1/14(2006. 01)

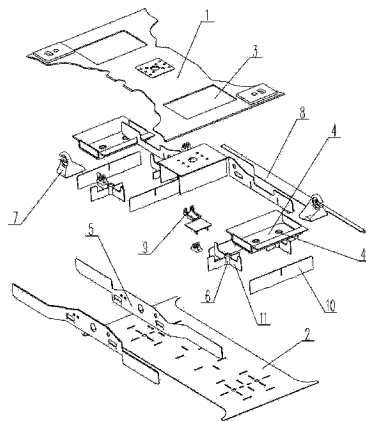
权利要求书1页 说明书2页 附图2页

### (54) 发明名称

轨道车辆沉台式枕梁结构

### (57) 摘要

本发明涉及一种轨道车辆沉台式枕梁结构,组成包括:上盖板、下盖板、腹板,下盖板开设有与转向架二系钢簧对应缺口,缺口位置固定有用于插入转向架二系钢簧上端的箱体,箱体位于下盖板与上盖板之间,箱体与缺口配合形成沉台结构,箱体的顶部开设有供二系钢簧定位销插入的销孔,箱体的背部固定有供二系钢簧定位销插入的定位销安装座。本发明枕梁适合二系采用钢簧的转向架,并且钢簧置于摇枕以上,提高车辆曲线通过性,同时降低车辆的制造和维护成本;本发明枕梁的沉台式结构,将枕梁与转向架钢簧接口沉入枕梁内部,通过筋板加强沉台箱体及定位销安装座的强度,能够满足二系钢簧的刚度及高度要求。



1. 轨道车辆沉台式枕梁结构,组成包括:上盖板、下盖板、腹板,其特征在于:所述下盖板开设有与转向架二系钢簧对应缺口,所述缺口位置固定有用于插入转向架二系钢簧上端的敞口箱体,所述箱体位于下盖板与上盖板之间,所述箱体与缺口配合形成沉台结构,所述箱体的顶部开设有供二系钢簧定位销插入的销孔,箱体的背部固定有供二系钢簧定位销插入的定位销安装座。

2. 根据权利要求1所述的轨道车辆沉台式枕梁结构,其特征在于:所述箱体与腹板之间固定有隔板。

3. 根据权利要求1所述的轨道车辆沉台式枕梁结构,其特征在于:所述箱体的背部与定位销安装座之间固定有筋板。

4. 根据权利要求1所述的轨道车辆沉台式枕梁结构,其特征在于:枕梁的两侧固定有牵引梁拉杆座。

## 轨道车辆沉台式枕梁结构

### 技术领域

[0001] 本发明涉及轨道车辆沉台式枕梁结构,属于轨道车辆底架技术领域。

### 背景技术

[0002] 枕梁是铁路客车车体最主要的承载件之一,它将车体的重量全部传递至转向架上。并与转向架形成一对“牵引组合”带动车体或转向架奔驰在轨道上。

[0003] 随着国内铁路客车出口的日益增多,如何来满足一些国外复杂的路线要求,成为铁路客车设计制造中亟待解决的问题。

[0004] 由于国内线路条件相对较好,常见的国内铁路客车结构无法满足一些国外线路相对较小的曲线半径要求,加之国外有些国家铁路运营能力相对弱,线路安全性不佳,设计一个通过性能好,维护方便,安全性高的结构,能够有效促进国外市场的开拓。

[0005] 申请人于 2012 年申请了轨道车辆下摇枕结构转向架,其二系悬挂采用空气弹簧,枕梁下方设置有对应的空弹簧安装座。这种形式的转向架是目前较为广泛使用的,其舒适度高,可控程度搞,但制造、维护成本太高,无法适应欠发达地区的需求。

### 发明内容

[0006] 本发明所要解决的技术问题是,克服现有技术的上述缺点,提供一种轨道车辆沉台式枕梁结构。

[0007] 为了解决以上技术问题,本发明提供的轨道车辆沉台式枕梁结构,组成包括:上盖板、下盖板、腹板,其特征在于:所述下盖板开设有与转向架二系钢簧对应缺口,所述缺口位置固定有用于插入转向架二系钢簧上端的敞口盒体,所述盒体位于下盖板与上盖板之间,所述盒体与缺口配合形成沉台结构,所述盒体的顶部开设有供二系钢簧定位销插入的销孔,盒体的背部固定有供二系钢簧定位销插入的定位销安装座。

[0008] 进一步的,所述盒体与腹板之间固定有隔板。

[0009] 进一步的,所述盒体的背部与定位销安装座之间固定有筋板。

[0010] 进一步的,枕梁的两侧固定有牵引梁拉杆座。

[0011] 本发明枕梁适合二系采用钢簧的转向架,并且钢簧置于摇枕以上,提高车辆曲线通过性,同时降低车辆的制造和维护成本;本发明枕梁的沉台式结构,将枕梁与转向架钢簧接口沉入枕梁内部,通过筋板加强沉台盒体及定位销安装座的强度,能够满足二系钢簧的刚度及高度要求。

[0012] 经试验表明,本发明结构不仅能够通过较小的曲线半径,而且维护方便成本低,安全性高。

### 附图说明

[0013] 下面结合附图对本发明作进一步的说明。

[0014] 图 1 为本发明轨道车辆沉台式枕梁结构示意图。

[0015] 图 2 为图 1 的爆炸图。

[0016] 图中标号示意如下：

1- 下盖板 ;2- 上盖板 ;3- 缺口 ;4- 箱体 ;41- 销孔,5- 腹板 ;6- 定位销安装座 ;7- 牵引拉杆座 ;8- 连接梁 ;9- 横向减震器座 ;10- 隔板,11- 筋板。

### 具体实施方式

[0017] 如图 1 所示,本实施例轨道车辆沉台式枕梁结构,组成包括:上盖板 2、下盖板 1、腹板 5,下盖板 2 开设有与转向架二系钢簧对应缺口 3,缺口位置固定有用于插入转向架二系钢簧上端的敞口箱体 4,箱体 4 位于下盖板 1 与上盖板 2 之间,箱体 4 与缺口 3 配合形成沉台结构,箱体 4 的顶部开设有供二系钢簧定位销插入的销孔 41,箱体 4 的背部固定有供二系钢簧定位销插入的定位销安装座 6,枕梁的两侧固定有牵引梁拉杆座 7。本实施例中,为了提高箱体 4 和定位销安装座 6 的强度,箱体 4 与腹板 5 之间固定有隔板 10。所述箱体 4 的背部与定位销安装座 6 之间固定有筋板 11。图中,8 为连接梁 ;9 为横向减震器座。

[0018] 除上述实施例外,本发明还可以有其他实施方式。凡采用等同替换或等效变换形成的技术方案,均落在本发明要求的保护范围。

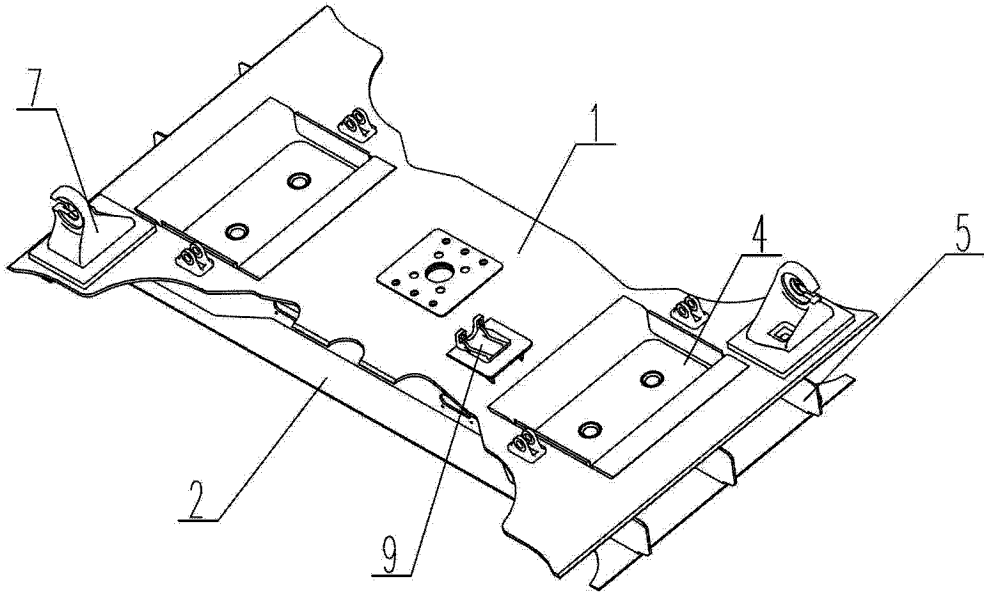


图 1

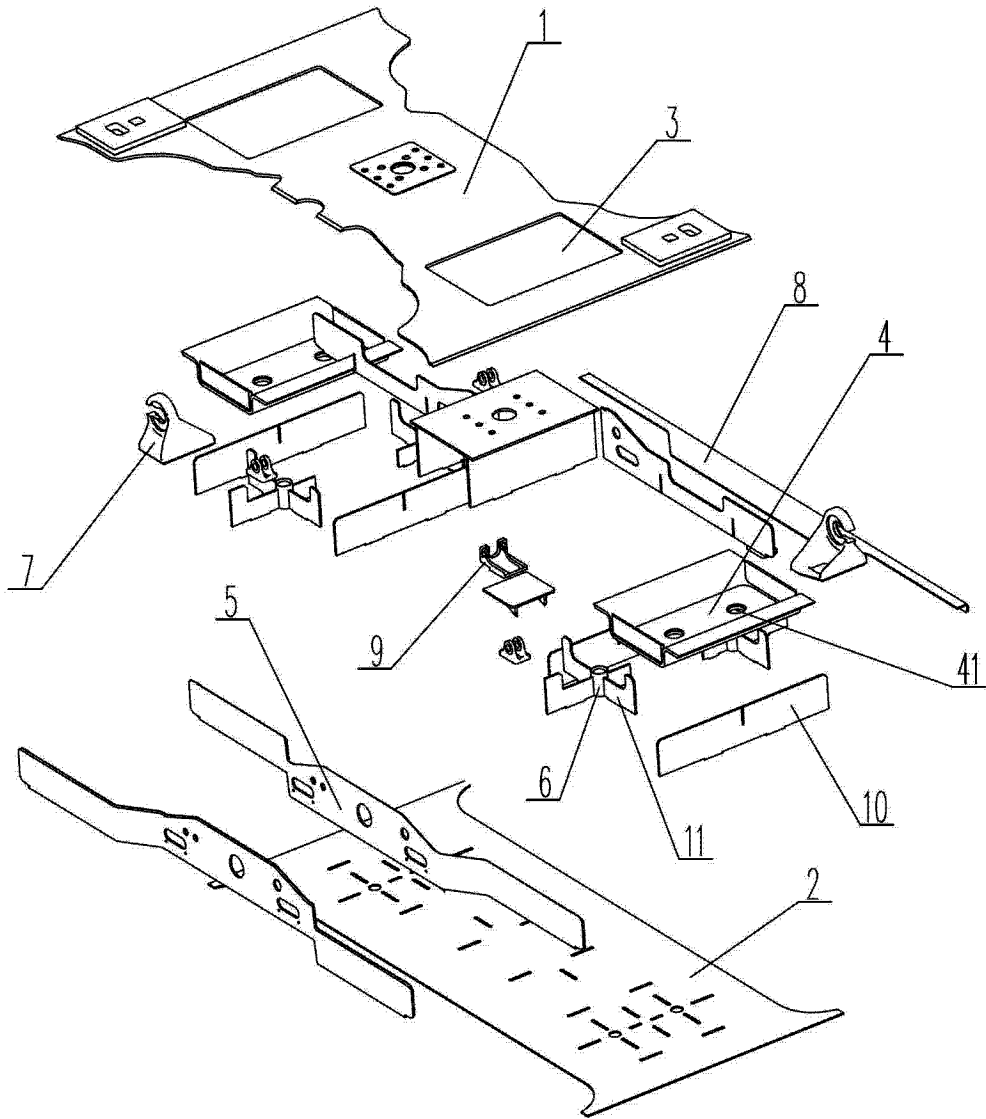


图 2