



(12)发明专利

(10)授权公告号 CN 103413165 B

(45)授权公告日 2017.08.25

(21)申请号 201310342086.1

(22)申请日 2013.08.07

(65)同一申请的已公布的文献号  
申请公布号 CN 103413165 A

(43)申请公布日 2013.11.27

(73)专利权人 歌尔股份有限公司  
地址 261031 山东省潍坊市高新技术产业  
开发区东方路268号

(72)发明人 刘洋 陈立国 徐小龙

(74)专利代理机构 北京鸿元知识产权代理有限  
公司 11327

代理人 陈英俊

(51)Int.Cl.  
G06K 19/073(2006.01)

(56)对比文件

CN 203366368 U,2013.12.25,  
CN 102215053 A,2011.10.12,  
CN 103226724 A,2013.07.31,

审查员 黄讯

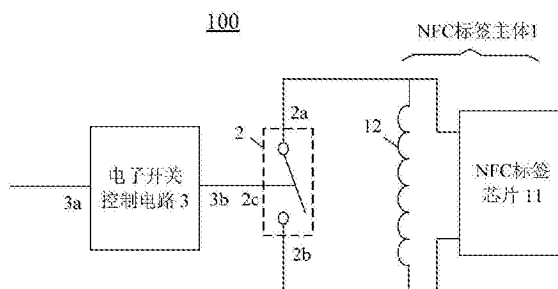
权利要求书1页 说明书6页 附图4页

(54)发明名称

控制NFC标签的方法和受控NFC标签

(57)摘要

本发明提供一种控制NFC标签的方法和受控NFC标签,所述方法包括:产生用于使电子开关断开或导通的断开控制信号或导通控制信号;所述断开控制信号或导通控制信号施加在与NFC标签中的NFC天线线圈并联的电子开关上,从而使能或禁止所述NFC天线线圈中耦合的电磁能量向所述NFC标签中的NFC标签芯片传递。所述受控NFC标签包括:NFC标签主体、与NFC标签主体中的NFC天线线圈并联的电子开关、以及为该电子开关产生断开/导通控制信号的电子开关控制电路。有益效果是,使得对NFC标签芯片的读取是有条件的,从而避免一些不必要的操作,同时提高NFC标签芯片内的存储信息的安全性。



1. 一种用于蓝牙耳机配对的控制NFC标签的方法,包括:  
产生用于使电子开关断开或导通的断开控制信号或导通控制信号;  
所述断开控制信号或导通控制信号施加在与NFC标签中的NFC天线线圈并联的电子开关上,从而使能或禁止所述NFC天线线圈中耦合的电磁能量向所述NFC标签中的NFC标签芯片传递,  
其中,通过将使能信号或禁用信号输入包含升压电路的电子开关控制电路来产生所述断开控制信号或导通控制信号,  
其中,所述使能信号为非零电压信号,所述禁用信号为0V电压信号,  
其中,所述电子开关为常闭型开关。
2. 如权利要求1所述的用于蓝牙耳机配对的控制NFC标签的方法,其中,  
所述电子开关集成在所述NFC标签芯片上,或者,所述电子开关和所述电子开关控制电路集成在所述NFC标签芯片上。
3. 如权利要求1所述的用于蓝牙耳机配对的控制NFC标签的方法,其中,  
所述电子开关主要包括JFET或MOSFET。
4. 一种用于蓝牙耳机配对的受控NFC标签,包括:  
NFC标签主体,该NFC标签主体包括NFC标签芯片和NFC天线线圈;  
电子开关,该电子开关具有第一连接端、第二连接端和控制端,所述第一连接端和第二连接端分别与所述NFC天线线圈的两端连接;以及  
电子开关控制电路,该电子开关控制电路具有使能/禁用信号输入端和输出端,所述输出端与所述电子开关的控制端连接,  
其中,所述电子开关控制电路包括升压电路,以输出足以使所述电子开关断开或导通的断开控制信号或导通控制信号,  
其中,当使能信号或禁用信号从所述电子开关控制电路的使能/禁用信号输入端输入时,所述电子开关控制电路的输出端相应地输出断开控制信号或导通控制信号,所述断开控制信号或导通控制信号施加在所述电子开关的控制端,使所述电子开关的第一连接端和第二连接端之间相应地断开或导通,从而相应地使能或禁止所述NFC天线线圈中耦合的电磁能量向所述NFC标签芯片传递,  
其中,所述使能信号为非零电压信号,所述禁用信号为0V电压信号,  
其中,所述电子开关为常闭型开关。
5. 如权利要求4所述的用于蓝牙耳机配对的受控NFC标签,其中,  
所述电子开关集成在所述NFC标签芯片上,或者,所述电子开关和所述电子开关控制电路集成在所述NFC标签芯片上。
6. 如权利要求4所述的用于蓝牙耳机配对的受控NFC标签,其中,  
所述电子开关包括一个n沟道或p沟道JFET,该JFET的栅极为所述电子开关的控制端,该JFET的源极和漏极为所述电子开关的第一连接端和第二连接端。
7. 如权利要求4所述的用于蓝牙耳机配对的受控NFC标签,其中,  
所述电子开关包括两个串联的n沟道或p沟道耗尽型MOSFET以及分别与这两个耗尽型MOSFET并联连接的两个保护二极管,其中,所述两个耗尽型MOSFET的栅极共同构成所述电子开关的控制端。

## 控制NFC标签的方法和受控NFC标签

### 技术领域

[0001] 本发明涉及近距离无线通信(Near Field Communication,NFC)技术领域,具体地说,涉及一种控制NFC标签的方法和一种受控NFC标签。

### 背景技术

[0002] 近距离无线通信(NFC)技术是从射频识别(RFID)技术发展起来的一种短距离高频无线通信技术。与红外线通信、蓝牙通信相比,NFC采取了独特的信号衰减技术,因而能够在非常短的距离(例如10cm)内进行通信。NFC因通信距离短而天然地具有安全性,非常适合于身份识别、安全支付等应用场合。

[0003] NFC通信设备有三种工作模式,即标签模式、读卡器模式和点对点模式。标签模式又称卡模式,是一种被动模式。工作在标签模式下的NFC通信设备的典型例子为普通的NFC标签。普通的NFC标签可以存储例如个人信息、支付信息、蓝牙地址信息、WIFI地址信息等以供读取,适合用在海报、身份识别、无线安全支付、蓝牙配对、WIFI配对等应用场合。读卡器模式是一种主动模式,工作在读卡器模式下的NFC通信设备(例如NFC手机)可以从NFC标签中读出存储的信息,甚至可以将信息写入NFC标签中。点对点模式则用于数据交换,具体说,工作在点对点模式下的两个NFC通信设备能够实现点对点数据传输,如下载音乐、交换图片等。

[0004] 图1是示意图,示出了普通NFC读卡器和NFC标签的工作过程。如图1所示,普通的NFC标签包括NFC标签芯片和NFC天线线圈,当NFC读卡器靠近NFC标签时,NFC读卡器向NFC标签发出电磁能量,NFC标签上的NFC天线线圈耦合该电磁能量并将其传递到与NFC天线线圈相连的NFC标签芯片中,NFC标签芯片通过整流电路将该电磁能量转化为其内部的微控制器、调制解调器和存储器等电路所需要的电源。当所述微控制器、调制解调器和存储器等电路在加电后开始工作时,可以将NFC标签芯片中存储的信息通过NFC天线线圈发送给NFC读卡器。

[0005] 由于NFC使用的载波频率为13.56MHz,且读写距离很短,因此,NFC标签芯片与NFC读卡器的耦合方式是磁场耦合,可以使用线圈作为NFC天线。

[0006] 普通NFC标签的一个优点是自身不需要配备电源,可通过接收NFC读卡器发射的电磁能量来形成电源。但也存在一个问题,即,只要NFC读卡器靠近NFC标签,NFC标签就会被激活,其存储的信息就会自动发送给NFC读卡器。这种情况在一些应用场合中是不希望出现的。例如,在装有普通NFC标签的蓝牙耳机中,蓝牙地址等蓝牙耳机配对信息存储在该NFC标签中,当装有NFC读卡器的电子设备(例如NFC手机)靠近装有NFC标签的蓝牙耳机时,该电子设备就会通过NFC读卡器读取该蓝牙耳机的NFC标签内的蓝牙地址等耳机配对信息,从而与该蓝牙耳机进行配对。在这种情形中,即使蓝牙耳机处于关机状态,只要所述电子设备靠近蓝牙耳机,所述电子设备仍然能够读取该蓝牙耳机中的配对信息,从而启动蓝牙协议主动与该蓝牙耳机进行配对。当然,由于蓝牙耳机此时处于关机状态,配对最终不会成功。因此,在一些场合中,NFC读卡器无条件读取NFC标签内的信息会导致不必要的操作,而且也会影

响信息的安全性。

### 发明内容

[0007] 本发明就是为了解决上述现有技术中存在的问题而做出的,其目的在于提供一种控制NFC标签的方法和一种受控NFC标签,使得对NFC标签芯片的读取是有条件的,从而避免一些不必要的操作,同时提高NFC标签芯片内的存储信息的安全性。

[0008] 为了实现上述目的,在本发明的一个方面,提供一种控制NFC标签的方法,该方法包括:产生用于使电子开关断开或导通的断开控制信号或导通控制信号;所述断开控制信号或导通控制信号施加在与NFC标签中的NFC天线线圈并联的电子开关上,从而使能或禁止所述NFC天线线圈中耦合的电磁能量向所述NFC标签中的NFC标签芯片传递。

[0009] 在本发明的另一方面,提供一种受控NFC标签,其包括:NFC标签主体,该NFC标签主体包括NFC标签芯片和NFC天线线圈;电子开关,该电子开关具有第一连接端、第二连接端和控制端,所述第一连接端和第二连接端分别与所述NFC天线线圈的两端连接;以及电子开关控制电路,该电子开关控制电路具有使能/禁用信号输入端和输出端,所述输出端与所述电子开关的控制端连接,其中,当使能信号或禁用信号从所述电子开关控制电路的使能/禁用信号输入端输入时,所述电子开关控制电路的输出端相应地输出断开控制信号或导通控制信号,所述断开控制信号或导通控制信号施加在所述电子开关的控制端,使所述电子开关的第一连接端和第二连接端之间相应地断开或导通,从而相应地使能或禁止所述NFC天线线圈中耦合的电磁能量向所述NFC标签芯片传递。

[0010] 根据上面的说明可知,在本发明所述的控制NFC标签的方法和受控NFC标签中,由于设置了电子开关,使得对NFC标签芯片的读取是有条件的,因而可以避免一些不必要的操作,同时可以提高NFC标签芯片内的存储信息的安全性。本发明所述的控制NFC标签的方法和受控NFC标签可以应用于很多场合中,特别是可以用于蓝牙耳机中,使得当蓝牙耳机关机时,其内嵌的NFC标签芯片中的信息不被读取。

### 附图说明

[0011] 图1是示意图,示出了NFC读卡器和NFC标签的工作过程;

[0012] 图2是示意图,示出了本发明所述的控制NFC标签的方法;

[0013] 图3是电路框图,示出了本发明所述的受控NFC标签的结构;

[0014] 图4a-4d是电路框图,分别示出了本发明所述的受控NFC标签中的电子开关控制电路的四种示例结构;以及

[0015] 图5a-5b是电路图,分别示出了本发明所述受控NFC标签中的电子开关的两个实施例。

### 具体实施方式

[0016] 下面将结合附图和具体实施例对本发明进行详细的描述。

[0017] 在下面的描述中,只通过说明的方式描述了本发明的某些示范性实施例。毋庸置疑,本领域的普通技术人员可以认识到,在不偏离本发明的精神和范围的情况下,可以用各种不同的方式对所述实施例进行修正。因此,附图和描述在本质上是说明性的,而不是用于

限制权利要求的保护范围。当一个器件或端子被称作是与另一个器件或端子相连接时,该器件或端子可以与所述另一器件或端子直接相连,也可以有另外的器件连接在该器件或端子与所述另一器件或端子之间。另外,在本说明书中,相同的附图标记表示相同或相似的部分。

[0018] 图2是示意图,示出了本发明的一个实施例所述的控制NFC标签的方法。在图2中,NFC标签1即为前面参照图1所描述的普通NFC标签,它包括NFC标签芯片11和NFC天线线圈12。另外,在NFC天线线圈12的两端并联有电子开关2。如图2所示,在本发明所述的控制NFC标签的方法中,首先,在步骤S100中,产生用于使电子开关断开或导通的断开控制信号或导通控制信号。然后,在步骤S200中,该断开控制信号或导通控制信号施加在与NFC标签1中的NFC天线线圈12并联的电子开关2上,从而使能或禁止NFC天线线圈12中耦合的电磁能量向NFC标签芯片11传递。

[0019] 具体说,电子开关2的断开不改变NFC天线线圈12的属性,而电子开关2的闭合则改变NFC天线线圈12的属性。换言之,当电子开关2断开时,其阻抗很高,此时,NFC天线线圈12的负载就只有后级的NFC标签芯片11,于是,NFC天线线圈12中耦合的电磁能量能够全部传递到后级的NFC标签芯片11上,从而可以保证NFC读卡器和NFC标签1之间的正常无线通信。当电子开关2导通(即闭合)时,其阻抗很低,可以使NFC天线线圈12短路,于是,NFC天线线圈12中耦合的电磁能量无法传递到后级的NFC标签芯片11上,从而可以禁止NFC读卡器和NFC标签1之间的无线通信,使NFC读卡器无法读取NFC标签芯片11中的信息。

[0020] 可以通过将使能信号或禁用信号输入电子开关控制电路来产生所述断开控制信号或导通控制信号。一般地,控制电子开关的断开或导通会需要电压水平较高的断开控制信号或导通控制信号,因此,所述电子开关控制电路可以包含升压电路,以便对外部电源提供的电压水平进行升压,或者对使能信号或禁用信号的电压水平或使能信号或禁用信号所产生的电压水平进行升压,从而产生符合要求的断开控制信号或导通控制信号。

[0021] 另外,电子开关2可以主要由JFET或MOSFET构成。JFET包括n沟道和p沟道JFET,MOSFET包括n沟道和p沟道增强型MOSFET以及n沟道和p沟道耗尽型MOSFET。

[0022] 图3是电路框图,示出了本发明所述的受控NFC标签的结构。如图3所示,本发明所述的受控NFC标签100包括NFC标签主体1、电子开关2和电子开关控制电路3。

[0023] NFC标签主体1即为前面参照图1所描述的普通NFC标签,其包括NFC标签芯片11和与NFC标签芯片11相连的NFC天线线圈12。

[0024] 电子开关2具有第一连接端2a、第二连接端2b和控制端2c,其中,第一连接端2a和第二连接端2b分别与NFC天线线圈12的两端连接。

[0025] 电子开关控制电路3具有使能/禁用信号输入端3a和输出端3b,输出端3b与电子开关2的控制端2c连接。

[0026] NFC标签主体1、电子开关2和电子开关控制电路3可以是分立的单元。电子开关2也可以集成在NFC标签芯片11上,或者,电子开关2和电子开关控制电路3可以都集成在NFC标签芯片11上。

[0027] 当使能信号或禁用信号从电子开关控制电路3的使能/禁用信号输入端3a输入时,电子开关控制电路3的输出端3b相应地输出断开控制信号或导通控制信号,所述断开控制信号或导通控制信号施加在电子开关2的控制端2c,使电子开关2的第一连接端2a和第二连

接端2b之间相应地断开或导通,也就是说,当使能信号从电子开关控制电路3的使能/禁用信号输入端3a输入时,断开控制信号从电子开关控制电路3的输出端3b输出,并施加在电子开关2的控制端2c上,从而使电子开关2断开。当禁用信号从电子开关控制电路3的使能/禁用信号输入端3a输入时,导通控制信号从电子开关控制电路3的输出端3b输出,并施加在电子开关2的控制端2c上,从而使电子开关2导通(即闭合)。

[0028] 当电子开关2断开时,其阻抗很高,此时,NFC天线线圈12的负载就只有后级的NFC标签芯片11,于是,NFC天线线圈12中耦合的电磁能量能够全部传递到后级的NFC标签芯片11上,从而可以保证NFC读卡器和NFC标签主体1之间的正常无线通信。当电子开关2导通(即闭合)时,其阻抗很低,可以使NFC天线线圈12短路,于是,NFC天线线圈12中耦合的电磁能量无法传递到后级的NFC标签芯片11上,从而可以禁止NFC读卡器和NFC标签主体1之间的无线通信,使NFC读卡器无法读取NFC标签芯片11中的信息。

[0029] 一般地,由于控制电子开关2的断开或导通需要电压水平较高的断开控制信号或导通控制信号,因此,电子开关控制电路3可以包含升压电路,以输出足以使电子开关2断开或导通的断开控制信号或导通控制信号。

[0030] 图4a-4d是电路框图,分别示出了本发明所述的受控NFC标签中的电子开关控制电路的四种示例结构。

[0031] 在一个实施例中,如图4a所示,电子开关控制电路3包括受控升压电路31,当使能/禁止信号通过电子开关控制电路3的输入端3a输入到受控升压电路31中时,受控升压电路31可以通过输出端3b输出断开/导通控制信号,例如 $nV_{cc}/0$ ,其中, $V_{cc}$ 是提供给受控升压电路31的电源电压, $n$ 为升压系数, $n$ 大于1。

[0032] 在另一个实施例中,如图4b所示,电子开关控制电路3包括受控电压反向电路32和升压电路33,当使能/禁止信号通过电子开关控制电路3的输入端3a输入到受控电压反向电路32中时,受控电压反向电路32输出例如 $-V_{cc}/0$ ,其中, $V_{cc}$ 是提供给受控电压反向电路32的电源电压。受控电压反向电路32的输出电压经过升压电路33升压后,变为断开/导通控制信号 $-nV_{cc}/0$ 并通过输出端3b输出。

[0033] 在又一个实施例中,如图4c所示,电子开关控制电路3包括受控升压电路31,当使能/禁止信号通过电子开关控制电路3的输入端3a输入到受控升压电路31中时,受控升压电路31可以通过输出端3b输出断开/导通控制信号,例如 $-nV_{cc}/0$ ,其中, $-V_{cc}$ 是提供给受控升压电路31的电源电压。

[0034] 在再一个实施例中,如图4d所示,电子开关控制电路3包括升压电路33。在本实施例中,使能/禁止信号既作为控制信号也作为电源信号。当使能/禁止信号(例如 $V_{cc}/0$ )通过电子开关控制电路3的输入端3a输入到升压电路33中时,升压电路33就通过输出端3b输出断开/导通控制信号,例如 $nV_{cc}/0$ 。

[0035] 受控升压电路31、受控电压反向电路32、升压电路33的各种实现方式为本领域技术人员所熟知,这里就不再对其进行详细的描述。在一些应用场合中,希望装有本发明所述的受控NFC标签的电子设备在开机时,受控NFC标签中的NFC标签芯片可读取,而在关机时,受控NFC标签中的NFC标签芯片不可读取。在这种情况下,可以使所述使能信号为非零电压信号、使所述禁用信号为0V电压信号。

[0036] 从上述电子开关控制电路的具体实施例中可以看出,通过调整电子开关控制电路

的结构,可以输出各种电子开关的断开/导通控制所需要的不同的断开/导通控制信号。

[0037] 电子开关2可以由各种场效应管来构成。在本发明的一些应用中,希望电子开关2为常闭型开关,也就是说,当控制端无控制信号时(例如断电时,控制信号为0V),电子开关2处于导通(即闭合)状态,而当控制端有控制信号时(例如加电时),电子开关2处于断开状态。因此,在本发明的一些实施例中,可以采用n沟道或p沟道JFET和/或n沟道或p沟道耗尽型MOSFET来构成常闭型电子开关,但本发明所述的电子开关并不限于此。下面以n沟道JFET和n沟道耗尽型MOSFET为例来说明电子开关2的示例性结构。

[0038] 图5a-5b是电路图,分别示出了本发明所述受控NFC标签中的电子开关的两个实施例。

[0039] 在一个实施例中,如图5a所示,电子开关2包括一个n沟道JFET(Q1),该JFET的栅极为电子开关2的控制端2c,该JFET的源极和漏极为电子开关2的第一连接端2a和第二连接端2b。

[0040] 在这种情形中,需要在电子开关2的控制端2c输入足够大负电压(例如, $-nV_{cc}$ )才能使n沟道JFET(Q1)的沟道夹断,即,使电子开关2断开,从而使NFC读卡器能够与NFC标签正常通信。为此,可以选择前面参考图4b和4c所述的电子开关控制电路3来控制本实施例中的电子开关2的断开和导通。

[0041] 在另一个实施例中,如图5b所示,电子开关2包括两个串联的n沟道耗尽型MOSFET(T1和T2)以及分别与这两个耗尽型MOSFET并联连接的两个保护二极管(D1和D2),其中,所述两个耗尽型MOSFET(T1和T2)的栅极共同构成电子开关2的控制端2c。

[0042] 根据NFC的特点和国际标准,在标准框架下,耦合了电磁能量的NFC天线线圈12的两端的瞬间电压峰值最高可达10V,甚至超过10V。两个保护二极管(D1和D2)可以确保两个n沟道耗尽型MOSFET(T1和T2)免遭高压的损坏。具体说,由于D1和D2的保护接法(即D1和D2的背对背或面对面接法),当NFC天线线圈12两端的电压很高时,同一时刻,T1和T2中的一个管子只承受不超过D1或D2的反向击穿电压的电压,另一个管子则被短路掉。

[0043] 类似地,可以选择前面参考图4b和4c所述的电子开关控制电路3来控制本实施例中的电子开关2的断开和导通。

[0044] 本发明所述的受控NFC标签100可以有很多应用场合,特别地,可以应用在蓝牙耳机上。例如,在蓝牙耳机上装有本发明所述的受控NFC标签的情形中,如果蓝牙耳机处于开机状态,则使能信号(例如Vcc)施加在受控NFC标签中的电子开关控制电路的使能/禁用信号输入端上,从而使受控NFC标签中的电子开关断开。此时,当装有NFC读卡器的电子设备(例如NFC手机)靠近所述蓝牙耳机时,该电子设备就可以读取该蓝牙耳机的NFC标签芯片内的蓝牙地址等耳机配对信息,从而与该蓝牙耳机进行配对。如果蓝牙耳机处于关机状态,则禁用信号(例如0V)施加在受控NFC标签中的电子开关控制电路的使能/禁用信号输入端上,从而使受控NFC标签中的电子开关导通(闭合)。此时,当装有NFC读卡器的电子设备(例如NFC手机)靠近所述蓝牙耳机时,该电子设备就不能够读取该蓝牙耳机的NFC标签芯片中的配对信息,因而不能与该蓝牙耳机进行配对。这样,既可以避免不必要的操作,也可以提高NFC标签芯片内的信息的安全性。

[0045] 如上参照附图以示例的方式描述了根据本发明所述的控制NFC标签的方法和受控NFC标签。但是,本领域技术人员应当理解,对于上述本发明所提出的控制NFC标签的方法和

受控NFC标签,还可以在不脱离本发明内容的基础上做出各种改进。因此,本发明的保护范围应当由所附的权利要求书的内容确定。



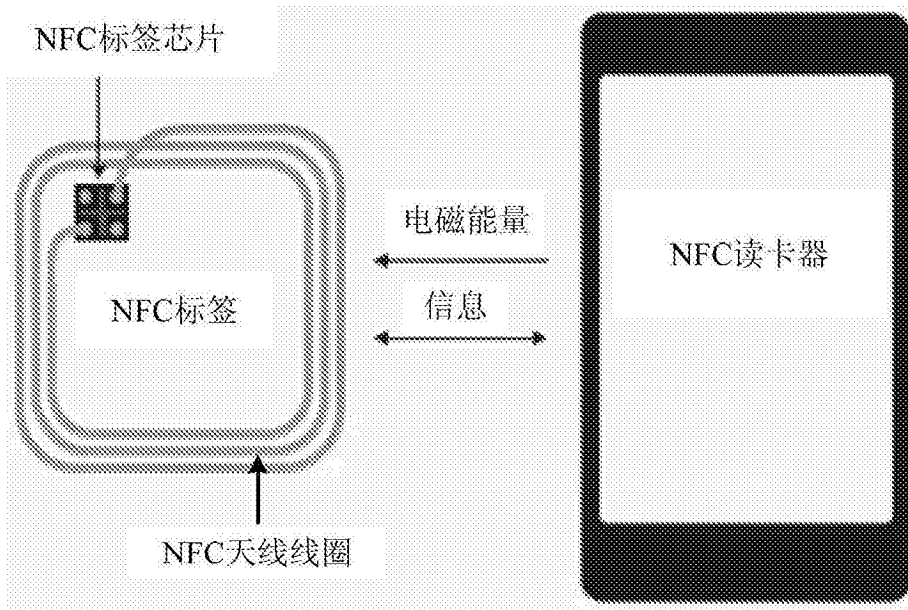


图1

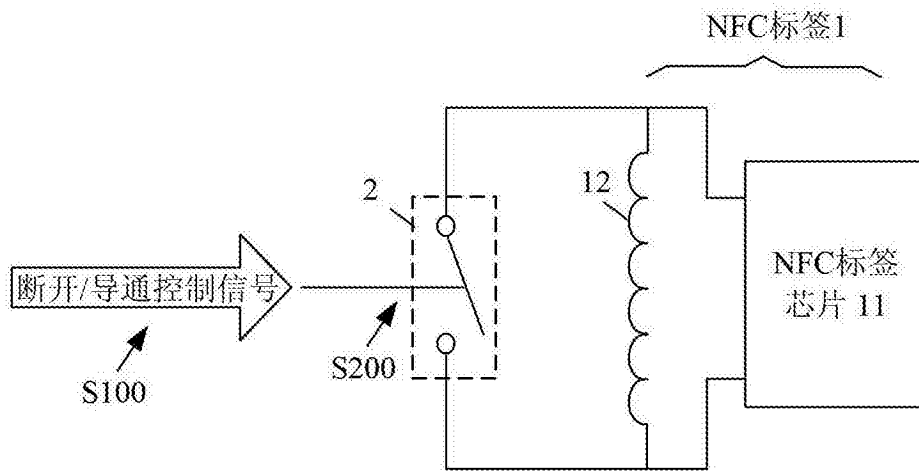


图2

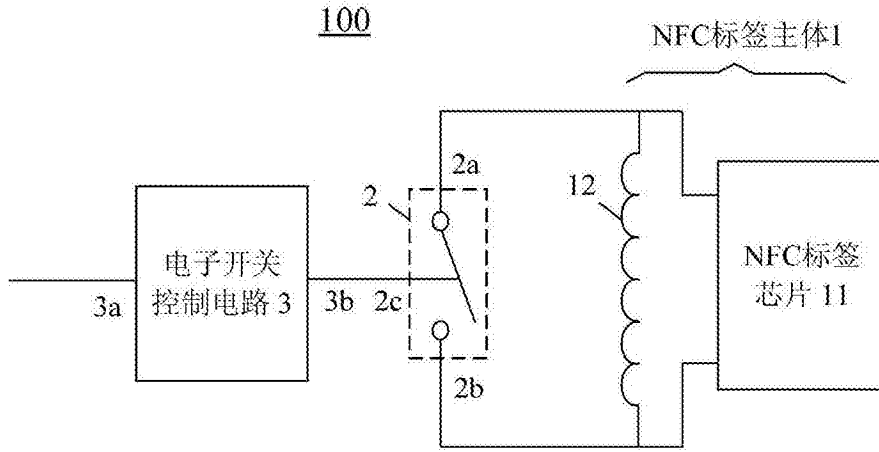


图3

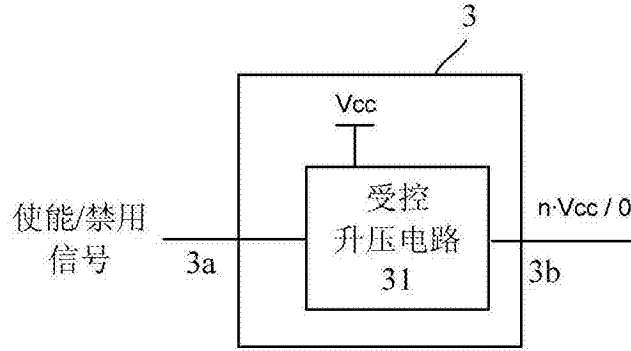


图4a

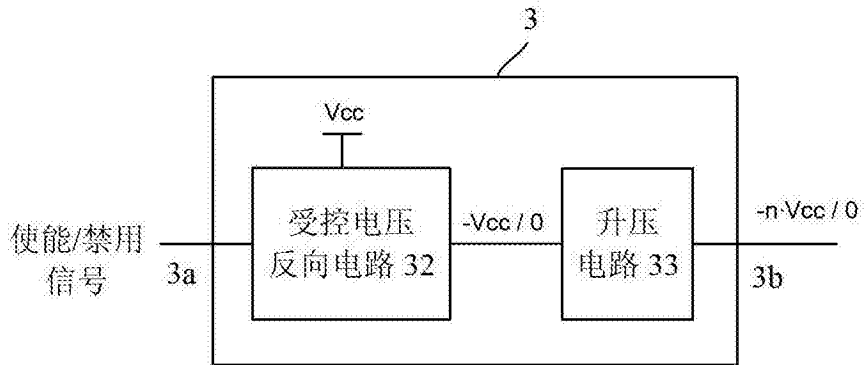


图4b

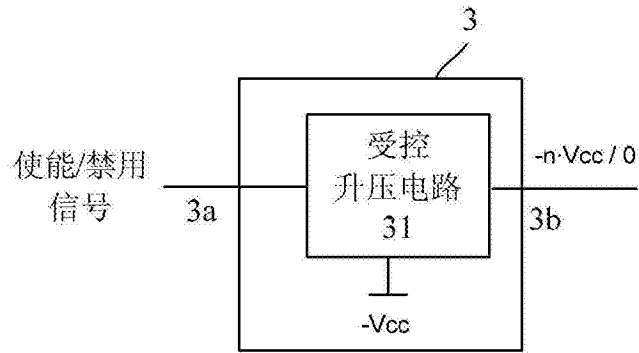


图4c

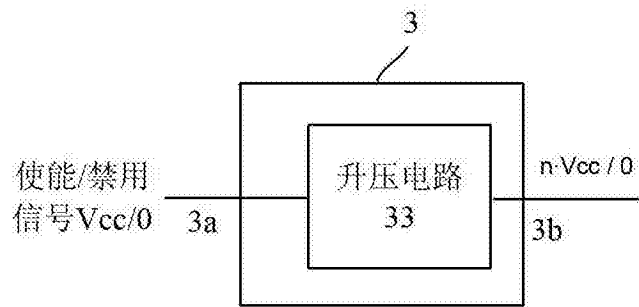


图4d

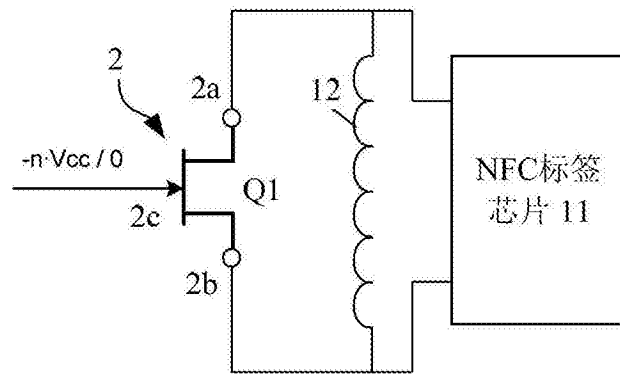


图5a

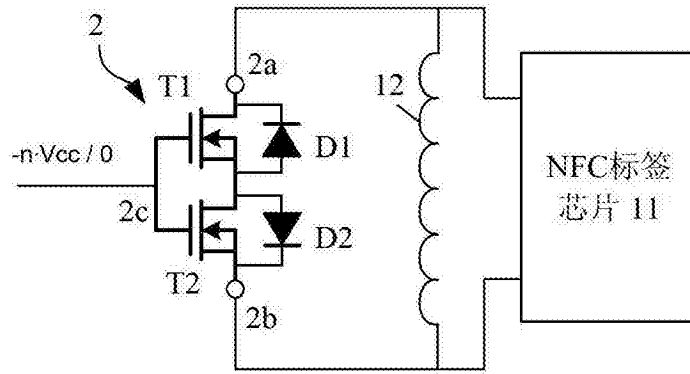


图5b