



FI000092154B

**(B) (11) KUULUTUSJULKAISU
UTLAGNINGSSKRIFT****92154****(45) Patentti myönnetty
Patentmodellat 10 10 1994****(51) Kv.1k.5 - Int.cl.5****B 01D 45/12****SUOMI-FINLAND****(FI)****Patentti- ja rekisterihallitus
Patent- och registerstyrelsen**

(21) Patentihakemus - Patentansökning	892666
(22) Hakemispäivä - Ansökningsdag	01.06.89
(24) Alkupäivä - Löpdag	01.06.89
(41) Tullut julkiseksi - Blivit offentlig	03.12.89
(44) Nähtävöksipanon ja kuul.julkaisun pvm. - Ansökan utlagd och utl.skriften publicerad	30.06.94
(32) (33) (31) Etuoikeus - Prioritet	
02.06.88 ZA 88/3923 P	14.02.89 ZA 89/1144 P

(71) Hakija - Sökande**1. Cyclofil (Proprietary) Limited, 451 Church Street, Pretoria, Transvaal Province, South Africa, (ZA)****(72) Keksijä - Uppfinnare**

- 1. Prinsloo, Willem Johannes Christian, 167 Carlo Street, Sinoville, Pretoria, Transvaal Province, South Africa, (ZA)**
- 2. De Villiers, Pierre, 118 Kuiper Street, Schoemansville, Hartbeespoort, Transvaal Province, South Africa, (ZA)**
- 3. van Dijken, Marten Cornelis, 165 Ongers Street, Magalieskruin, Pretoria, Transvaal Province, South Africa, (ZA)**

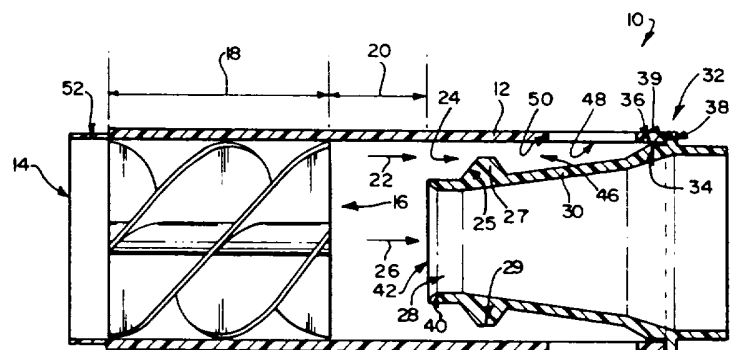
(74) Asiamies - Ombud: Forssén & Salomaa Oy**(54) Keksinnön nimitys - Uppfinningens benämning****Pyörreputkikaasunpuhdistuslaite tai partikkeleiden talteenotto-laite
Gasreningsanordning i form av ett virvelrör eller partikel tillvaratagningsanordning****(56) Viitejulkaisut - Anförda publikationer**

GB B 772763 (B 04c), GB B 832255 (B 04b), GB B 910434 (B 04c), GB B 1236942 (B 04C 3/00), GB B 1526509 (B 04C 3/00), GB B 1599006 (B 04C 3/06), US A 3915679 (B 01D 45/12), US A 4127396 (B 01D 45/16)

(57) Tiivistelmä - Sammandrag

Pyörreputkikaasunpuhdistuslaitetta (10) käytetään partikkeleita sisältävän kaasun puhdistamiseen partikkeleista. Laitteessa (10) on ulompi putki (12), jossa syöttöaukko (14) ylävirran päässä ja sarjassa syöttöaukosta (14) alavirtaan pyörregeneraattori (16) pyörrealueella (18) ja erotusalue (20). Sisempi erotusputki (30) on sijoitettu putken (12) alavirran päähän ja ulottuu samankeskeisesti ulomassa putkessa (12) ylävirtaan, vapaasti kantavalla tavalla. Kehäpoistoalue (24) on määritetty rengasmaisesti sisemmän putken (30) ympäri erotusalueelta (20) alavirtaan ja johtaa poistoportteihin (48). Keskipoistoalue (28) on määritetty sisempään putkeen (30) erotusalueelta (20) alavirtaan ja johtaa poistoon. Sisemmän putken (30) sijoituksen tapa varmistaa, että kehäpoistoalue (24) on jatkuva tai keskeytyksetön, erityisesti myös läpi rengasmaisen aukon (29). Porttien (48)

ylävirran ääripää (50) on sijoitettu välimatkan päähän rengasmaisesta aukosta (29) etäisyydelle, joka on putken (12) nimellishalkaisijasta vähintään 25 %.



En gasreningsanordning (10) med konstruktionen av ett virvelrör används för att rena en gasström som innehåller partiklar från partiklar. Anordningen (10) har ett yttre rör (12) som har en ingång (14) vid en uppströmsända och i serie med denna nedströms från ingången (14), en virvelgenerator (16) i ett virvelområde (18) och ett separationsområde (20). Ett inre extraktionrör (30) är beläget vid nedströmsändan av röret (12) och sträcker sig koncentriskt innanför det yttre röret (12), uppströms, på ett kantilevrat sätt. Ett perifert utgångsområde (24) är definierat ringformigt kring det inre röret (30) nedströms i förhållande till separationsområdet (20) och leder till utgångar (48). Ett centralt utgångsområde (28) definieras innanför det inre röret (30) nedströms i förhållande till separationsområdet (20) och leder till en utgång. Sättet på vilket det inre röret (30) placeras garanterar att det perifera utgångsområdet (24) är kontinuerligt eller icke-avbrutet speciellt också med hjälp av en ringformig springa (29). Yttre ändar (50) vid uppströmsändan av utgångarna (48) är på ett åtminstone 25 % avstånd från den ringformiga springan (29) av den nominella diametern av röret (12).

Pyörreputkikaasunpuhdistuslaite tai partikkeleiden talteenottolaite
Gasreningsanordning i form av ett virvelrör eller partikeltillvara-
tagningsanordning

5

Tämä keksintö liittyy erotuslaitteeseen, joka soveltuu käytettäväksi
partikkeleja sisältävän kaasuvirtauksen käsittelyssä partikkeleiden
10 erottamiseksi kaasusta tai kaasun puhdistamiseksi partikkeleista.

Erotuslaitetyyppejä, johon keksintö liittyy, voidaan tarkemmin kuvata
pyörreputki-partikkelientalteenottolaitteena tai pyörreputkikaasun-
puhdistuslaitteena, riippuen siitä mitä sen toiminnan piirrettä koros-
15 tetaan. Tässä keksinnössä on ensisijaisesti mielessä kaasun puhdistami-
nen, erityisesti ilman puhdistaminen. Näin ollen soveltuvuuden vuoksi
termiä pyörreputkikaasunpuhdistuslaite käytetään yleisesti tässä
tekstissä. Kuitenkin keksintö kattaa myös partikkelien talteenotto-
piirteiden.

20

Termejä "ylävirtaan" ja "alavirtaan" käytetään sopivuuden vuoksi tässä
tekstissä ja ne tulee tulkita suhteessa kaasun virtauksen normaali-
suuntaan läpi kaasunpuhdistuslaitteen.

25 Erityisemmin keksintö liittyy pyörreputkikaasunpuhdistuslaitteeseen
tai partikkelien talteenottolaitteeseen, joka soveltuu käytettäväksi
käsiteltäessä partikkeleja sisältävää kaasuvirtausta kaasun puhdistami-
miseksi partikkeleista tai partikkeleiden talteenottamiseksi kaasusta,
joka laite käsittää ulomman pyöreän putken, jossa syöttöaukko toisessa
30 päässä, joka on ylävirran pää käytössä; aksiaalisesti järjestetyn
pyörre- tai pyörivän virtausgeneraattorin putkessa syöttöaukosta ala-
virtaan; erotusalueen pyörregeneraattorista alavirtaan; kehäpoisto-
alueen putken kehällä erotusalueesta alavirtaan; keskipoistoalueen
putken keskellä erotusalueesta alavirtaan; sisemmän pyöreän kaasun-
35 poistoputken, joka on järjestetty samakeskeisesti ulompaan pyöreään
putkeen kehä- ja keskipoistoalueiden erottamiseksi, jossa on ylävirran
pää ennalta määritetyssä aksiaalisessa asemassa, joka vastaa erotus-
alueen alavirran päätä, mainitun ylävirran pään määrittäessä keski-

aukon mainittua keskipoistoaluetta varten ja alavirran pään sovitettu-
na poistoelimiksi keskipoistoaluetta varten; poistoelimet, jotka si-
sältävät vähintään yhden säteettäisesti sijoitetun, osittain kehä-
mäisesti ja aksiaalisesti ulottuvan portin, jossa on ylävirran ääripää
5 ulomman putken läpi ennalta määritetyssä aksiaalisessa asemassa kehä-
poistoalueen alavirran päässä.

Keksinnön mukaiselle pyörreputkikaasunpuhdistuslaitteelle tai partik-
kelien talteenottolaitteelle on pääasiallisesti tunnusomaista se, että
10 pyörivän virtauksen aikaansaamiseksi laitteen läpi vähintään aksiaali-
seen asemaan kehäpoistoalueella ja pyörivän virtauksen ylävirran tie-
toisuus ilmiön huomioonottamiseksi laite käsittää olennaisena yhdis-
telmänä: samankeskeisen sijoitusrakenteen, joka ulottuu rengasmai-
sesti sisemmän pyöreän poistoputken ja ulomman pyöreän putken väliin
15 yhdistäen sisemmän pyöreän poistoputken ja ulomman pyöreän putken
jäykästi ja samankeskeisesti sijoitusasemaan, samankeskeisen sijoitus-
muodostelman aksiaalisen aseman ollessa sellainen, että se muodostaa
kehäpoistoalueen alavirran rajan ja sellainen, että sisempi pyöreä
poistoputki ulottuu sijoitusrakenteesta vapaasti kantavalla tavalla
20 ylävirran suuntaan aikaansaaden jatkuvan rengasmaisen virtauskanavan
kehäpoistoalueelle; rengasmaisen huuhteluaukon rengasmaisessa vir-
tauskanavassa, joka huuhteluaukko on varustettu minimivirtausalan
omaavalla rengasmaisella asemalla kehäpoistoaluetta varten; mainitun
sisemmän pyöreän poistoputken olemisen divergoiva pituutensa ennalta
25 määritettyä osaa pitkin divergoivan osan muodostamiseksi asemaan mai-
nitun osittain kehämäisesti ja aksiaalisesti ulottuvan portin vie-
reen; mainitun kehäpoistoalueen olemisen konvergoiva pitkin sisemmän
pyöreän poistoputken pituuden ennalta määritettyä osaa mainitussa
asemassa mainitun osittain kehämäisesti ja aksiaalisesti ulottuvan
30 portin vieressä; kanavaosan, jolla on äärellinen pituus, jossa on ylä-
virran ääripää rengasmaisessa huuhteluaukossa ja joka ulottuu osittain
kehämäisesti ja aksiaalisesti ulottuvan portin ylävirran ääripäähän;
kanavaosan äärellisen pituuden ollessa vähintään yhtä suuri kuin 25 %
ulomman pyöreän palkin sisähalkaisijasta sen syöttöaukon kohdalla.

35

∴ Rengasmainen virtakanava voi sisältää rengasmaisen aukon kehäpoisto-
aluetta varten, mainittujen poistoelimien yhden tai kunkin ylävirran

ääripään ollessa aksiaalisesti välimatkan päässä rengasmaisesta aukosta alavirtaan ennaltamääritetyllä etäisyydellä, joka on vähintään noin 25 %, sopivimmin vähintään noin 30 %, ulomman putken sisähalkaisijasta sen syöttöaukossa.

5

Sisemmän putken sijainti suhteessa ulompaan putkeen voi sisältää sisemmän putken samankeskeisen sijainnin suhteessa ulompaan putkeen uros-naaras-tavalla muhviosan välityksellä ulomman putken alaviiran päässä ja täydentävän sisemmän putken putkimuhviosan välityksellä.

10

Sisemmän putken sijainti suhteessa ulompaan putkeen voi sisältää sisemmän putken aksiaalisen sijainnin suhteessa ulompaan putkeen täydentävien välirajoitinvastepintojen välityksellä, vastaavasti ulommassa ja sisemässä putkessa.

15

Poistoelimet voivat sisältää kehäportit ulomman putken läpi kehälle välimatkan päähän sijoitetuissa asemissa. Tätä poistomuotoa voidaan edullisesti käyttää, kun ulomman putken kehä on yhdensuuntainen.

20

Edellisen sijaan poistoelimet voivat olla muodostettu yhdestä portista ulommassa putkessa, joka portti ulottuu kehämäisesti jatkuvana kulmassa noin 90° ja noin 180° välillä. Mainittu portti voi ulottua kulmassa noin 120° . Tätä poistomuotoa voidaan edullisesti käyttää, kun ulomman putken halkaisija, laitteen alavirran päätä kohti kasvaa.

25

Nyt keksintöä selostetaan viitaten oheisten kaaviollisten piirustuksien esittämään esimerkkiin, jotka piirustukset esittävät aksiaalisina poikkileikkauksina kaksi pyörreputkikaasunpuhdistuslaitteen suoritusmuotoa, jotka ovat keksinnön mukaisia.

30

Viitaten piirustusten kuvioon 1 keksinnön mukaista pyörreputkikaasunpuhdistuslaitetta on yleisesti merkitty viitenumerolla 10.

Laitteessa 10 on pyöreä, sylinterinmuotoinen ulompi putki 12, jossa on syöttöaukko 14 toisessa päässä, joka on ylävirran pää käytössä.

35

Syöttöaukosta 14 vähän matkan päässä alavirtaan on pyörregeneraattori, jota on yleisesti merkitty viitenumerolla 16, sijoitettuna pyörteitä generoivalle alueelle 18.

- 5 Pyörteitä generoivasta alueesta 18 alavirtaan on määritetty erotusalue 20. Käytössä virtaus laitteen 10 läpi jakautuu erotusalueessa perifeerisesti ulospäin suuntautuvaan huuhteluvirtaukseen 22 ja keski- tai päävirtaukseen 26.
- 10 Erotusalueelta 20 alavirtaan on määritetty perifeerisesti ulospäin suuntautuva huuhtelualue 24, johon huuhteluvirtaus 22 ohjataan. Huuhteluvirtaus keskittyy kohti rengasmaista asemaa huuhtelualueella 24, missä virtausala on minimissä, johon asemaan, tämän selityksen tarkoituksia varten, viitataan termillä huuhteluaukko 29, kuten seuraavassa
- 15 selostetaan.

Huuhtelualueesta 24 samankeskisesti sisäänpäin on varustettu keski- tai pääpoistoalue 28, johon päävirtaus 26 ohjataan käytössä.

- 20 Huuhtelualue 24 ja keskipoistoalue 28 on erotettu sisemmällä kaasunpoistoputkella 30, jossa on syöttöaukko määritettynä keskiaukon 40 ohjaavalla reunalla 42 erotusalueen 20 alavirran päässä. Kaasunpoistoputki 30 divergoi yleisesti ulospäin kohdaten ulomman putken 12 ja asennetaan ulompaan putkeen 12 ennalta määritettyyn asennusasemaan,
- 25 jota on yleisesti merkitty viitenumerolla 32. Asemassa 32 sisempi putki 30 määrittää samankeskisen putkimuhvimuodon 34, joka voi haluttaessa olla jonkin verran kartiomainen. Edelleen asemassa 32 sisempi kehä ulommasta putkesta 12 alavirran päähän muodostaa samankeskisen muhvin 36. Putkimuhvimuoto 34 asettuu tiiviisti, samankeskeisesti
- 30 muhviin 36. Olake 38 kehäulokkeella erotusputkella 30 välittömästi putkimuhvimuodosta 34 alavirtaan ja ulomman putken alavirran pään otsapinta 39 välittömästi muhvista 36 alavirtaan muodostavat tarkastusmuodot, joilla rajoitetaan sisempi putki aksiaalisesti sijaitsemaan suhteessa ulompaan putkeen.

35

Täten yhdistävien muotojen 34 ja 36 välityksellä sisempi putki 30 stabiloidaan suhteessa ja samankeskeisesti asennettuna tai keskiöidään

suhteessa ulompaan putkeen 12 vapaasti kantavalla tavalla. Näin ollen syöttöaukko kehäpoistoalueeseen 24 määrittyy samankeskeisesti sisemmän putken 30 ohjaavan reunan ympäri. Syöttöaukko muodostaa osan jatkuvas-
ta rengasmaisesta virtauskanavasta. Kehämäisen virtauskanavan, joka on
5 jatkuva, merkitystä selostetaan seuraavassa.

Alavirtaan mainitusta syöttöaukosta työntyy kehärenkas 27, jossa on vino ohjaava otsapinta 25, rengasmaiseen virtauskanavaan. Renkaan harja ja ulomman putken 12 sisempi kehä muodostavat rengasmaisen huuhteluaukon 29. Rengas 27 on kiinteästi liittyvä sisemmän putken 30 rakenteeseen ja työntyy ulos sen ulommalta kehältä. Vino otsapinta 25 ohjaa huuhteluvirtauksen 22 supistavalla tavalla huuhteluaukkoon 29. Huuhteluaukosta 29 alavirtaan on määritetty rengasmainen huuhtelukammio 46 rengasmaisella huuhtelualueella 24. Kehälle välimatkan päähän
15 toisistaan sijoitetut portit 48 on sijoitettu ulomman putken 12 seinämän läpi ja johtavat huuhtelukammioista 46 ja muodostavat kehäpoistoelimet huuhteluvirtaukselle 22. Porttien 40 ylävirran ääripisteet 50 on aksiaalisesti sijoitettu ennalta määritetyille etäisyydelle huuhteluaukosta alavirtaan, joka huuhteluaukko on vähintään ulomman putken
20 sisähalkaisijasta 25 %. Edullisessa suoritusmuodossa välimatka on noin 30 % mainitusta sisähalkaisijasta.

Käytössä partikkeleja sisältävä kaasuvirtaus saapuu laitteeseen 10 syöttöaukosta 14. Pyörivä virta generoidaan pyörrealueella 18, joka
25 aiheuttaa partikkeleiden, jotka ovat korkeampaa tiettyä graviteettia kuin kaasu, liikkumisen ulospäin pyörivän virran ansiosta. Näin ollen huuhteluvirtaus 22 rikastuu partikkeleiden suhteen ja päävirtaus 26 tyhjenee partikkeleiden suhteen. Toisin sanoen kaasu puhdistuu partikkeleista, joten termi kaasunpuhdistuslaite.

30 Huuhteluvirtaus 22 saapuu kehäpoistoalueelle 24 supistuen kun se virtaa huuhteluaukkoon 29, ja sitten se saapuu erotuskammioon 46, josta se poistetaan porttien 48 kautta.

35 Partikkeleista tyhjentyneet tai puhdistettu päävirtaus 26 saapuu keski-
poistoalueelle 28 ja poistetaan sieltä.

Keksinnön mukaisella laitteella on etuna, että erotusputken jäykkä ja varmasti sama-akselialinen tai samakeskeinen kohdistus saadaan aikaan asennusmuodoilla kuten esitetty. Näin ollen rengasmaisen virtauskanava, erityisesti huuhteluaukko 29 on jatkuva tai keskeytyksetön mikä
5 suuresti lisää erityisesti huuhteluvirtauksen virtauspiirteitä erityisesti ja yleisesti virtauksessa laitteen läpi.

Tässä suhteessa on huomattava, että virtauksella laitteen läpi on voimakas aksiaalinen ja pyörivä komponentti. Virtauksen pyörivä komponentti ja suhteellisen painaviin partikkeleihin aiheutuvat keskivahvoimat aiheuttavat partikkeleiden keskittymisen kehälle ja partikkeleiden vähenemisen laitteen keskellä. Näin ollen laitteen toiminta on riippuvainen virtauksen pyörivästä komponentista. Keksijät ovat todenneet, että mikä tahansa keskeytys, esim. jarrun muodostus, vaikuttaa
15 haitallisesti virtauksen pyörivään komponenttiin. Ilmaistuna toisin sanoin jatkuva pyörivä virtauksen komponentti poistoalueella ylläpidetään rengasmaisella virtauskanavalla, mikä parantaa laitteen toimintaa verrattuna muihin laitteisiin, joissa on virtauksen keskeytyksiä.

Edelleen keksijät ovat huomanneet, että pyörivällä virtauksella on virtauksen keskeytysten "ylävirran tietoisuus". Näin ollen mikäli virtauksen keskeytys on läsnä myös virtaukseen virtauksen keskeytyksestä ylävirtaan vaikutetaan haitallisesti. Tästä johtuen virtauksen keskeytysten ollessa läsnä huuhtelualueelle syöttöaukon läheisyydessä
25 tai huuhtelualueen aukossa kuten muissa keksijöille tunnetuissa puhdistuslaitteissa, virtauksen pyörivä komponentti ja täten laitteen toiminta vaikeutuu erotusalueella.

Tämä "ylävirran tietoisuus" korostaa rajoitusta sille, että on poistoelementit 48 ja erityisesti niiden ylävirran ääripäät 50 ennalta määrätetyllä minimietäisyydellä huuhteluaukosta 29 alavirtaan, joka on kriittinen virtausalue laitteen toiminnassa. Näin ollen on todettu edulliseksi virran tekeminen symmetriseksi tai jatkuvaksi rengasmaisen huuhteluaukon läpi siten, että poistoportti/poistoportit on huuhtelualueella sijoitettu ennalta määritettyyn minimietäisyyteen rengasmaisesta huuhteluaukosta alavirtaan. Tällainen minimietäisyys estää virtauksen keskeytysten kuten pylväiden tai laskeutumisalueiden poisto-
35

portin välittömässä läheisyydessä vaikutukset virtaukseen huuhteluaukon läpi.

5 Keksijät ovat todenneet, että johtuen täydellisesti symmetriasta tai jatkuvuudesta virtauksessa laitteen läpi tämän piirteen ansiosta partikkelien määrän väheneminen päävirtauksessa on parantunut.

10 Keksijät ovat löytäneet AC-karkealla pölyllä tehdyissä kokeissa viidestä kymmeneen kertaisen vähenemisen partikkelien suhteessa 10 μm :ä päävirran yläpuolella laitteissa, jotka ovat keksinnön mukaisia verrattuna tekniikan tason mukaisiin laitteisiin.

15 Kuvion 1 mukaisen yleisen konstruktion koe-esimerkissä, jossa ulomman putken sisähalkaisija oli 18 mm, kokonaispituus 60 mm, pyörteitä generoivan alueen pituus 20 mm, pyörrekulma 180° ja keskiaukon sisähalkaisija 10 mm ja toimittaessa kokonaispaineenpudotuksella 3,8 tuumaa standardivesimittarissa (noin 0,96 kPa) ja ilmamassavirtauksella 4,4 g sekunnissa päävirtauksessa 26, saavutettiin pölynpoiston kokonaismassatehokkuus noin 98 % AC-karkealla pölyllä ja toiminta huuhteluvirtauksessa noin 6 %:n ja 14 %:n välillä, yleisesti noin 10 %. Partikkeleiden, jotka olivat suurempia kuin 10 μm , poiston massatehokkuus oli 20 99,7 %. Tulee myöskin huomata, että suuremmat alueet ovat erityisesti alttiita kulumiselle tai eroosiolle. Näin ollen suurien partikkeleiden hyvä erotus on merkityksellistä.

25 Piirustusten kuvioon 2 viitaten keksinnön mukaisen kaasunpuhdistuslaitteen toista suoritustapaa on yleisesti merkitty viitenumerolla 110. Laite on yleisesti samanlainen kuin kuvion 1 laite 10 ja vastaavat viitenumerot viittaavat samankaltaisiin piirteisiin. Laitetta 110 30 ei ole kuvattu yksityiskohtaisesti. Laitteen 110 kahta eroa laitteeseen 10 nähden tähdennetään.

35 Siinä missä laitteessa 10 on yhdensuuntainen ulkokehä, mikä on johtaa korkeaan pakkaustiheyteen, kun laitetta käytetään parissa tai ryhmässä, kasvaa laitteen 110 ulompi halkaisija kohti alavirran päätä. Kasvu halkaisijassa saadaan aikaan ensimmäisen divergenssin välityksellä ulommassa pyöreässä putkessa 112 kuten merkitty kulmalla 113.

Putken divergoivaa aluetta on merkitty viitenumerolla 112.1 ja se ulottuu erotusalueelle 120 ja sen yli rengasmaisen huuhteluaukon 129 aksiaaliseen asemaan saakka.

- 5 Kasvu halkaisijassa edelleen saadaan aikaan toisen divergenssin tai hajoitinalueen välityksellä välittömästi ensimmäisestä divergenssistä alavirtaan. Hajoitinalue on yhdistetty hajoitinseinämän osalla 112.2.

- 10 Kulma 113 on tyypillisesti on noin 5° toisin sanoen ensimmäisen divergenssin sisältämä kulma on tyypillisesti 10° . Hajoitinalueen 112.2 sisältämä kulma voi olla noin 20° ja noin 50° välillä sopivimmin noin 30° .

- 15 Toinen ero on se, että siinä missä laitteessa 10 on useita kehälle välimatkan päähän toisistaan sijoitettuja poisto-osia 48 laitteessa 110 on yksi jatkuva poisto-osa 148, joka sisältää noin 120° kulman.

- 20 Vaikka hakija ei halua olla sidottuna teoriaan uskotaan, että virtauksen pyörivä komponentti ulommalla kehäalueella ylläpidetään paremmin kuvion 2 poistoelinten konstruktiolla.

- 25 Kokeet ovat osoittaneet, että erityisesti 100 %:n "leikkauksella", toisin sanoen ei olennaisesti virtaa kehäpoistoalueen läpi, partikkeleilla kuitenkin on olennainen pyörivä nopeuskomponentti, joka voidaan ylläpitää laajemmin kuvion 2 poistoelinten konstruktiolla, mikä johtaa hyvään erotustehokkuuteen.

- 30 Kuvion 2 yleisen konstruktion koe-esimerkissä, jossa divergenssin sisältämä kulma oli 7° , ulomman putken sisähalkaisija 18 mm, kokonaispituus 60 mm, pyörteitä generoivan alueen pituus 20 mm, pyörrekulma 180° ja keskiaukon sisähalkaisija 10 mm ja toimittaessa kokonaispaineen pudotuksella 4 tuumaa standardivesimittaria (noin 1 kPa) ja ilmassavirtauksella 4,6 g sekunnissa, saavutettiin pölynpoiston kokonaismassatehokkuus noin 97 % AC-karkealle pölylle ja toiminta 35 100 %:n leikkauksella, ts. ei huuhteluvirtausta.

Samassa esimerkissä toimittaessa 90 %:n leikkauksella kokonaispai-

neenpudotus oli 4 tuumaa standardivesimittaria (noin 1 kPa), ilmassavirtaus oli 4,6 g sekunnissa päävirtauksessa ja erotustehokkuus oli yli 98 %.

5 Molemmat kokeet tehtiin AC-karkealla pölyllä.

Keksijät ovat tehneet keksinnöllisiä lisäyksiä erotuslaitteisiin, jotka ovat keksintöön liittyvän tyyppisiä, lukuisiin piirteisiin. Käsillä oleva keksintö korostaa yhtä tällaista piirrettä nimittäin
10 jatkuvan virran ehtoa ulommalla kehäalueella. On huomattava, että käsillä keksinnön piirre yhdessä samojen keksijöiden muissa käsittelyssä olevissa hakemuksissa korostettuihin piirteisiin aikaansaavat lukuisia etuja. Seuraavassa näitä etuja, joita esillä oleva keksintö
15 olennaisesti suo, tähdennetään. On huomattavaa, että käsillä olevan keksinnön piirre erillään ei ole ainoa tekijä mainittuihin etuihin.

Tärkeä keksinnön mukaisten laitteiden etu on erotustehokkuuden kasvu suhteessa muihin tunnettuihin laitteisiin.

20 Koskien suhteellisen pieniä laitteita, joiden nimellinen halkaisija oli noin 18 mm:n alueella ja jotka olivat yleisesti kuvion 1 mukaisia konstruktioltaan, suoritettiin kokeet käyttäen standardoituja partikkelikonsentraatioita olosuhteissa simuloiden epäedullisia käyttöolosuhteita turbiineissa, kuten ilma-aluksissa esim. helikoptereissa.
25 Nykyisin saatavissa olevat erotuslaitteet, joita käytetään kuvatun kaltaisissa turbiineissa, saavuttivat parhaimmillaan noin 95 % partikkeleiden poistoarvot, toisin sanoen erityiskokeen termejä käyttäen 5 % tai yli partikkeleista jäi turbiinien sisäänottoilmavirtaan. Tätä
30 vastoin keksinnön mukaisilla erotuslaitteilla saavutettiin partikkeli- en poistoarvot 97 %:sta 98 %:iin, toisin sanoen vain noin 3-2 % partikkeleista jäi sisäänottovirtaan.

35 Erotustehokkuuden merkitys voidaan ymmärtää, jos otetaan huomioon erotustehokkuuden vaikutus suurien turbiinien siipien kestoiän odotusarvoon.

Jos sisäänottojärjestelmän erotustehokkuus kasvaa 94 %:sta 95 %:iin

kaksinkertaistuu kestoiän odotusarvo ja jos tehokkuus sitten kasvaa 97 %:iin kestoiän odotusarvo kaksinkertaistuu uudelleen. Näin ollen nykyisin saavutettavissa olevan 94 %:n tehokkuuden kasvattaminen 97 %:iin (saavutettavissa keksinnön mukaisilla laitteilla) kestoiän odotusarvo kasvaa tekijällä 4.

Tietyissä anti-ilmansaastesovelluksissa, joissa käytetään teollisia sykloneja, hakijan tutkimat partikkeleiden poistotehokkuudet vaihtelivat noin 30 %:n ja noin 50 %:n välillä. Päätekijä, joka aiheuttaa näin huonon suorituksen, on syklonien soveltumattomuus tiettyihin sovelluksiin. Samoissa olosuhteissa ja käyttäen keksinnön mukaista erotuslaitetta yleisesti kuvion 2 laitetta, ja jossa nimellinen syötöaukon halkaisija oli tyypillisesti noin 100 mm, saavutettiin partikkelien poistotehokkuus noin 80 %:n ja noin 90 %:n välillä saavutettiin. Toisin sanoen ilman saastumisen aste partikkeleiden takia oli vain noin 30 % (huonoimmat tapaukset) tai 20 % (parhaimmat tapaukset) ilman saastumisesta perinteisesten laitteiden tapauksessa.

Edelleen on löydetty, että keksinnön mukaiset laitteet ovat tehokkaampia kuin perinteiset syklonit partikkelien, jotka ovat pienempiä kuin 7 μm poistamisessa. Tämä on erittäin tärkeää, kun pidetään mielessä, että ihmisen luonnollinen suoja partikkeleja vastaan, kuten esim. nenäkarvat, huononee merkittävästi partikkeleja, jotka ovat pienempiä kuin 7 μm , vastaan. Edelleen rakkuloilla ihmisten keuhkoissa tyypillisesti on noin 7 μm :n poikkileikkaus ja ne ovat siten erityisen haavoittuvia partikkeleista, jotka ovat pienempiä kuin 7 μm .

Keksinnön mukaisen erotuslaitteen on todettu olevan parempi kuin perinteiset syklonit poistettaessa suhteellisen alhaisen tiheyden omaavia partikkeleja.

Toinen keksinnön tärkeä etu on sen laajassa toiminta-alueessa. Keksijät ovat huomanneet, että virran keskeytysten poissaolo kehäpoistoalueella aikaansaa virtauksen stabiliteetin. Tämä on mm. edullista sovelluksissa, jotka vaativat laajaa toiminta-aluetta, kun kysymyksessä on virtauksen kapasiteetti ja toimintapaineet. Täten keksinnön mukaisten laitteiden, joilla on pieni nimellishalkaisija (18 mm), on todettu

omaavan laajemmat toiminta-alueet annetuilla minimierotustehokkuudella kuin keksijöiden testaamissa tunnetuissa laitteissa.

Eräs tärkeä lisäetu on se, että erotuslaitteita, erityisesti laitteita yleisesti kuvion 2 mukaista suoritusmuotoa, käytettäessä teollisissa sovelluksissa, voidaan käyttää 100 %:n leikkauksen olosuhteissa, toisin sanoen ilman olennaisesti kaasuvirtaa kehäpoistoalueella. Tämä mahdollistaa huuhteluvirtauksen käsittelyn voimakkaan yksinkertaistamisen, koska vain partikkelit tarvitsee poistaa, kun ei ole käsiteltävänä kaasuvirtausta.

On myös löydetty tärkeä etu koskien erotuslaitetta, joka soveltuu anti-saasesovelluksiin, nimittäin, että ne ovat kompaktimpia kuin perinteiset syklonit.

15

Patenttivaatimukset

1. Pyörreputkikaasunpuhdistuslaite tai partikkelien talteenottolaite (10;110), joka soveltuu käytettäväksi käsiteltäessä partikkeleja sisältävää kaasuvirtausta kaasun puhdistamiseksi partikkeleista tai partikkeleiden talteenottamiseksi kaasusta, joka laite (10;110) käsittää
- 5
- ulomman pyöreän putken (12;112), jossa syöttöaukko (14;114) toisessa
- 10 päässä, joka on ylävirran pää käytössä;
- aksiaalisesti järjestetyn pyörre- tai pyörivän virtausgeneraattorin (16;116) putkessa (12;112) syöttöaukosta (14;114) alavirtaan;
- 15 erotusalueen (20;120) pyörregeneraattorista (16;116) alavirtaan;
- kehäpoistoalueen (24;124) putken (12;112) kehällä erotusalueesta (20;120) alavirtaan;
- 20 keskipoistoalueen (28;128) putken (12;112) keskellä erotusalueesta (20;120) alavirtaan;
- sisemmän pyöreän kaasunpoistoputken (30;130), joka on järjestetty samakeskeisesti ulompaan pyöreään putkeen (12;112) kehä (24;124)- ja
- 25 keskipoisto (28;128) -alueiden erottamiseksi, jossa on ylävirran pää (42;142) ennalta määritetyssä aksiaalisessa asemassa, joka vastaa erotusalueen (20;120)alavirran päätä, mainitun ylävirran pään määrittäessä keskiaukon mainittua keskipoistoaluetta (28;128) varten ja alavirran pään sovitettuna poistoelimiksi keskipoistoaluetta (28;128)
- 30 varten;
- poistoelimet (48;148), jotka sisältävät vähintään yhden säteettäisesti sijoitetun, osittain kehämäisesti ja aksiaalisesti ulottuvan portin (48;148), jossa on ylävirran ääripää (50;150) ulomman putken (12;112)
- 35 läpi ennalta määritetyssä aksiaalisessa asemassa kehäpoistoalueen (24;124) alavirran päässä;

t u n n e t t u siitä, että

5 pyörivän virtauksen aikaansaamiseksi laitteen (10;110) läpi vähintään aksiaaliseen asemaan kehäpoistoalueella (24;124) ja pyörivän virtauksen ylävirran tietoisuus -ilmiön huomioonottamiseksi laite käsittää olennaisena yhdistelmänä:

10 samankeskeisen sijoitusrakenteen (30;130), joka ulottuu rengasmaisesti sisemmän pyöreän poistoputken (30;130) ja ulomman pyöreän putken (12;112) väliin yhdistäen sisemmän pyöreän poistoputken (30;130) ja ulomman pyöreän putken (12;112) jäykästi ja samankeskeisesti sijoitusasemaan, samankeskeisen sijoitusmuodostelman (30;130) aksiaalisen aseman ollessa sellainen, että se muodostaa kehäpoistoalueen (24;124) alavirran rajan ja sellainen, että sisempi pyöreä poistoputki (30;130) 15 ulottuu sijoitusrakenteesta (30;130) vapaasti kantavalla tavalla ylävirran suuntaan aikaansaaden jatkuvan rengasmaisen virtauskanavan kehäpoistoalueelle (24;124); rengasmaisen huuhteluaukon (29;129) rengasmaisessa virtauskanavassa, joka huuhteluaukko (29;129) on varustettu minimivirtausalan omaavalla rengasmaisella asemalla kehäpoisto- 20 aluetta (24;124) varten; mainitun sisemmän pyöreän poistoputken (30;130) olemisen divergoiva pituutensa ennalta määritettyä osaa pitkin divergoivan osan muodostamiseksi asemaan mainitun osittain kehämäisesti ja aksiaalisesti ulottuvan portin (48;148) viereen; mainitun kehäpoistoalueen (24;124) olemisen konvergoiva pitkin sisemmän pyöreän 25 poistoputken (30;130) pituuden ennalta määritettyä osaa mainituksa asemassa mainitun osittain kehämäisesti ja aksiaalisesti ulottuvan portin (48;148) vieressä; kanavaosan, jolla on äärellinen pituus, jossa on ylävirran ääripää rengasmaisessa huuhteluaukossa (29;129) ja joka ulottuu osittain kehämäisesti ja aksiaalisesti ulottuvan portin 30 (48;148) ylävirran ääripäähän (50;150), kanavaosan äärellisen pituuden ollessa vähintään yhtä suuri kuin 25 * ulomman pyöreän putken (12;112) sisähalkaisijasta sen syöttöaukon (14;114) kohdalla.

2. Patenttivaatimuksen 1 mukainen laite, t u n n e t t u siitä, että 35 mainittu huuhteluakko (29;129) on muodostettu rengasmaisesti kiihditys-hidastusrakenteen huipun ulkopuolelle divergoivan-konvergoivan renkaan (27;127) muotoon kehäpoistoalueelle (24;124).

3. Patenttivaatimuksen 2 mukainen laite, t u n n e t t u siitä, että renkaan (27;127) divergoiva osa (25;125) alkaa asemasta, joka on aksiaalisesti välimatkan päässä kehäpoistoalueen (24;124) ylävirran päästä (42;142) alavirtaan.

5

4. Patenttivaatimuksen 2 tai 3 mukainen laite, t u n n e t t u siitä, että renkaan (27;127) konvergoiva osa päättyy aksiaaliseen asemaan äärellisen pituuden omaavassa kanavaosassa.

10 5. Jonkin edellisen patenttivaatimuksen mukainen laite, t u n n e t t u siitä, että mainittu vähintään yksi säteittäisesti sijoitettu osittain kehämäisesti ja aksiaalisesti ulottuva portti (48) on useiden kehäporttien (48) muodossa kehälle välimatkan päähän sijoitetuissa asemissa, jossa on vastaavasti useita ylävirran ääripäitä (50), jotka
15 kaikki ovat tasossa kohtisuoraan laitteen (10) akseliin nähden ja määrittävät äärellisen pituuden omaavan kanavaosan alavirran ääripään.

6. Jonkin patenttivaatimuksen 1-4 mukainen laite, t u n n e t t u siitä, että mainittu vähintään yksi säteittäisesti sijoitettu osittain
20 kehämäisesti ja aksiaalisesti ulottuva portti (148) on yksittäisen portin (48) muodossa, joka ulottuu kehämäisesti jatkuvana kulmassa 90° :n ja 180° :een välillä, jonka ylävirran ääripää on tasossa kohtisuoraan laitteen (10) akseliin nähden ja määrittää äärellisen pituuden omaavan kanavaosan alavirran ääripään.

25

7. Patenttivaatimuksen 6 mukainen laite, t u n n e t t u siitä, että mainittu portti (148) ulottuu kulmassa noin 120° .

30

Patentkrav

1. Gasreningsanordning i form av ett virvelrör eller partikeltillvaratagningsanordning (10;110), vilken är lämplig för användning vid be-
5 handling av en gasström, som innehåller partiklar, för rening av gasen från partiklar eller för tillvaratagning av partiklar från gasen, vilken anordning (10;110) omfattar
- ett yttre runt rör (12;112), som uppvisar en inmatningsöppning
10 (14;114) i ena ändan, vilken vid användning är uppströmsändan;
- en axiellt anordnad virvel- eller rotationsströmningsgenerator (16;116) i röret (12;112) nedströms från inmatningsöppningen (14;114);
- 15 ett separationsområde (20;120) nedströms från virvelgeneratoren (16;116);
- ett perifert utloppsområde (24;124) vid rörets (12;112) periferi nedströms från separationsområdet (20;120);
- 20 ett centralt utloppsområde (28;128) vid rörets (12;112) mitt nedströms från separationsområdet (20;120);
- ett inre runt gasutloppsrör (30;130), som är anordnat koncentriskt i
25 det yttre runda röret (12;112) för att åtskilja de perifera (24;124) och centrala (28;128) utloppsområdena, vilket uppvisar en uppströmsända (42;142) i en på förhand bestämd axiell position, som motsvarar nedströmsändan av separationsområdet (20;120), varvid nämnda uppströmsända definierar en central öppning för nämnda centrala utloppsområde (28;128), och en nedströmsända anordnad som utloppsorgan för
30 det centrala utloppsområdet (28;128);
- utloppsorgan (48;148), som innehåller åtminstone en radiellt placerad, delvis ringformigt och axiellt sig sträckande port (48;148), som upp-
35 visar en uppströmsslutända (50;150) genom det yttre röret (12;112) i en på förhand bestämd axiell position i nedströmsändan av det perifera utloppsområdet (24;124);

k ä n n e t e c k n a d därav, att

för åstadkommande av roterande ström genom anordningen (10;110) åt-
minstone till en axiell position inom det perifera utloppsområdet
5 (24;124) och för beaktande av fenomenet av uppströmskänedom av rote-
rande ström omfattar anordningen som väsentlig kombination:

en koncentrisk fixeringskonstruktion (30;130), som sträcker sig ring-
formigt mellan det inre runda utloppsröret (30;130) och det yttre
10 runda röret (12;112) och förenar det inre runda utloppsröret (30;130)
och det yttre runda röret (12;112) styvt och koncentriskt i en fixe-
ringsposition, varvid den axiella positionen av den koncentriska fixe-
ringsformeringen (30;130) är sådan, att den bildar en nedströmsgräns
för det perifera utloppsområdet (24;124) och sådan, att det inre runda
15 utloppsröret (30;130) sträcker sig från fixeringskonstruktionen
(30;130) på fribärande sätt i uppströmsriktningen och åstadkommer en
kontinuerlig ringformig strömningskanal i det perifera utloppsområdet
(24;124); en rinformig spolöppning (29;129) i den rinformiga ström-
ningskanalen, vilken spolöppning (29;129) är försedd med en ringfor-
20 mig station med minimiströmningsarea för det perifera utloppsområdet
(24;124); varvid nämnda inre runda utloppsrör (30;130) skall vara
divergerande längs en på förhand bestämd del av sin längd för bildande
av en divergerande del i en position bredvid nämnda delvis ringformigt
och axiellt sig sträckande port (48;148); varvid nämnda perifera ut-
25 loppsområde (24;124) skall vara konvergerande längs den på förhand
bestämda delen av längden av det inre runda utloppsröret (30;130) i
nämnda position bredvid nämnda delvis ringformigt och axiellt sig
sträckande port (48;148); en kanaldel, som har ändlig längd, vilken
uppvisar en uppströmsslutända vid den ringformiga spolöppningen
30 (29;129) och vilken sträcker sig till uppströmsslutändan (50;150) av
den delvis ringformigt och axiellt sig sträckande porten (48;148),
varvid kanaldelens ändliga längd är åtminstone lika stor som 25 % av
den inre diametern av det yttre runda röret (12;112) vid dess inmat-
ningsöppning (14;114).

35

2. Anordning enligt patentkravet 1, k ä n n e t e c k n a d därav,
att nämnda spolöppning (29;129) är bildad ringformigt utanför toppen

av en accelerations-retarderingskonstruktion i form av en divergerande-konvergerande ring (27;127) i det perifera utloppsområdet (24;124).

3. Anordning enligt patentkravet 2, k ä n n e t e c k n a d därav,
5 att den divergerande delen (25;125) av ringen (27;127) börjar i en position, som axiellt ligger nedströms på avstånd från uppströmsändan (42;142) av det perifera utloppsområdet (24;124).

4. Anordning enligt patentkravet 2 eller 3, k ä n n e t e c k n a d
10 därav, att den konvergerande delen av ringen (27;127) slutar i en axiell position i kanaldelen med ändlig längd.

5. Anordning enligt något av de föregående patentkraven, k ä n n e -
t e c k n a d därav, att nämnda minst ena radiellt placerade delvis
15 ringformigt och axiellt sig sträckande port (48) är i form av flera perifera portar (48) i på avstånd placerade positioner på periferin, vilken har ett motsvarande antal uppströmsslutändar (50), som alla ligger i ett plan vinkelrätt mot en axel av anordningen (10) och definierar en nedströmsslutända av kanaldelen med ändlig längd.

20

6. Anordning enligt något av patentkraven 1-4, k ä n n e t e c k -
n a d därav, att nämnda minst ena radiellt placerade delvis ringfor-
migt och axiellt sig sträckande port (148) är i form av en enda port
(48), som sträcker sig ringformigt kontinuerligt i en vinkel mellan
25 90° och 180°, varvid dess uppströmsslutända ligger i ett plan vinkelrätt mot en axel av anordningen (10) och definierar en nedströmsslutända av kanaldelen med ändlig längd.

7. Anordning enligt patentkravet 6, k ä n n e t e c k n a d därav,
30 att nämnda port (148) sträcker sig i en vinkel på ca 120°.

