

(19)
(12)

(KR)
(B1)

(51) 。 Int. Cl.⁶
G11B 7/20

(45)
(11)
(24)

2004 07 31
10-0428394
2004 04 09

(21) 10-1996-0032742
(22) 1996 08 06

(65)
(43)

10-1997-0012403
1997 03 29

(30) 95-222749 1995 08 09 (JP)

(73) 가 가 가 가 6 7 35

(72) 가 가 6 7 35 가 가

가 가 6 7 35 가 가

(74)

:

(54) /

가 , 가 1 (L1) 2 (L2) 2 가
2 가 , 2 1 1 2 1 ,
, , 가 1- 2
, 2
(pits)

1a

1a 1b
2
3a 3d

4

2

5 가
6 1 2

2

2

- *
 1. 11. 1 A/D
 12,13. 14.
 15,17. 21,39.
 22. 23,35.
 24,27,36. 25.
 26. 28.
 29. 30.
 31. 32.
 33. 1 D/A 37. D/A
 38. L1. 1
 L2. 2

(fs) 가 (CD) 16 , 가 12 cm 2 44.1kHz
 , 가 1 CD CD 가
 , 1 CD fs = 44.1kHz 20kHz CD가 20kHz
 1 CD 가 CD 가 CD 가 CD
 가 가 , 1 CD 가 가 가 CD
 CD CD , CD 1 CD
 , 가 가 CD 1 CD
 CD D/A 1 CD D/A 2가 1 CD
 가 , 가 가 가 , 가 CD 가
 , 1 2 / 2 1 1
 1 , 1 2 1 가 , 2 1 1
 2 2 가 , 1 1
 가 , 1 1 2 , 2 2
 . 1 2 .

가 1 가
 , 1 가 2 가
 1 / 1 2 1
 2 1 1 2
 가 1 2 2 2
 , 1 2 1 1 1
 가 1 2 가
 , 1 2 1
 1 2 1 가 가
 , 1 가 1 1
 가 2 1 1
 1 가 가 가
 1 1 1 6
 64 s , 2.8224MHZ . 44.1kHz 1 CD , fs , 2.8224MHZ 64f
 . 1 64fs 가 CD
 1 2 CD PCM 가 1.4
 MHZ . 64fs 가 CD , 2 CD 12cm 가 , 2 CD
 1 CD 2 CD 가 , 2 CD
 1 CD 2 CD 가 64fs /1 가 ,
 4.1kHz /16 , 64fs /1 가 (normal)' , 4
 2 CD (1) 1 CD 1a 1b (pit)가
 (1) 가 1 (L1) 2 (L2) 2 1b 2
) (stamper) (1) 2 (L2) , (polycarbonate) (P2) (K
 (R2)

2 (L2) 40 μm () ,
 (P1)가 1 (L1) (P1) (AI) (R1)
 1 CD (H) 2 가 (1)가 , 0.74μm
 2 CD 1a 1b 2 가 , 2 가 , 0.74μm
 4.7G 12cm 1.2mm 가 , 2 가 , 2
 .74μm 12cm, 1.2mm 가 , 2 가 가 , 0
 9.4 G 가 , 2 CD 가
 1 (L1) 2 (L2) A, B, C 2 (L2)
 1 (L1) , 2 (L2)
 2 CD 1 (L1) 2 (L2) 가 2 3a- 3d . 2
 2 CD 가
 가 (10) 가 3a
 1 A/D (11) ,
 64fs 64fs/1 가 64fs/1
 3b 가 3a
 32fs 가
 64fs/1 (17) 가 , 64fs/1
 가 (17) 가
 8-14 (EFM) 가 ,
 (1) 2 (L2) 64fs/1
 1 A/D (11) , 1b (P2)
 2fs (= 88.2kHz)/24 64fs/1 (12)
 3c 2fs 2fs/24 , fs
 , 2 (13) , fs (= 44.1)/24
 . fs/24 3d , (1/2)fs
 (12, 13) , 1/64
 (sampling rate) , 64 : 1
 (jitter)
 fs/24 (14) 16 ,
 가 (15) , fs/16 1 (L1)
 , 1b 가 2 CD 가 2 (L2)
 1 CD 1 (L1) , 1 (L1) 2 (L
 2) , 2 CD (1) 2 CD
 1 CD 1 CD
 (1 CD) , (1)
 1 가 , 가 44.1kHz
 , 2 CD (1) . 4 2 CD
 (1) (1) (26)
 (26) (25) (25)

1 CD (CK2) (24)
 (23) (CKs)가
 2 PLL (25) (25) (26) 가 PL
 L (CKd) (29) PLL ()
 (1)가 (21) (1) (21)
 (21) 2 (L2) (1) 가 (21) (R2)
 , 1b , 2 (L2) (P2) (21) (2
 9) 64fs/1 (21) (29) (21) (2
 (2 CD) (CK2) (23)
 (CK2) (29) 1 D/A (33)
 (21) 2 (L2) 가 64fs/1 1 D/A
 (33) (34)
 5 1 CD (1) (1)
 (26) (26) (25) (1)
 (25) (35)
 (CK1) (36) , 1 CD (CKs) , PLL
 (CKd)가 (CKs)가 (CKd) (28) (26) 가 PLL
 . PLL (1)가 (39) (1) (39) 1b
 (1) (R2) 가 1 CD (39) (R1)
 , 1 (L1) (P1) (39) (28) fs/
 16 (39) (28) (28) (35)
 1 CD() (CK1) (28) D/A (37) (CK1) (35)
 (39) (39) 1 (L1) (28) fs/16 D/A (37)
 6 (34) 가 fs/16 (37)
 , 2 CD (1) 1 CD
 6 1 CD 2 CD 2 CD
 6 1 CD (1) 가 2 2 CD가 , 1 (L1) 1
 (25) (26) (25)
 (24) PLL (CKd) (23) (CK2) , (CK1)
 (25) (26)
 PLL (CKd) (28) (29) PLL ()
) (1)가 (21) (1) (1)
 (F1) (38) (21) 2 (L2) (F2) 1 (L1)
 , 6 (1)가 2 2 CD
 (1)가 1 CD , 2 (L2) 1 (L1)
 (21) (1)가 1 CD , 1 (29) (28)

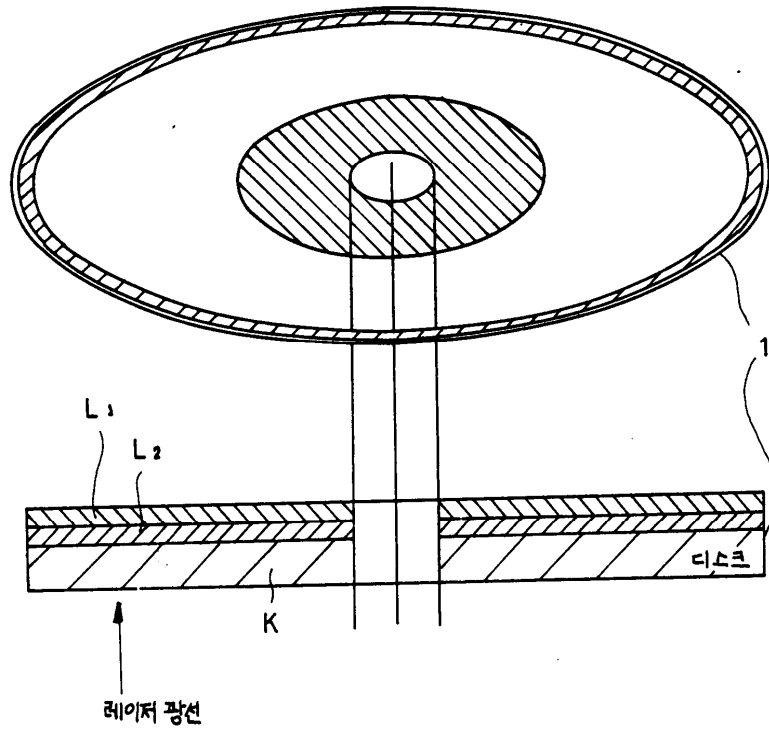
) (23) (CK2) (29) . (23) (CK1) , (CK2) 가 , (27) (CK2) (28)
 . 64fs/1 , (32) (T2) . fs/16 (29)
 (30) (31) (28) 64fs/1 ,
 (32) (31) 1 D/A (33) (32) (T1) 가 .
 D/A (33) . 가 1 CD 2 CD (34) 가 (CK2) 1
 (22) 가 (TOC) 가 .
 (22) (1)가 6 , (32) , (24) CD , (38) .
 , (22) (1) TOC 가 2 CD ,
 (24) (38) 2 (L2) CD , (32) (T2)
 CD (CKs) 2 CD , (25) , (1) 2 CD 2
 (21) 2 (L2) 가 (29) ,
 64fs/1 , 64fs/1 1 D/A (32) (32) (T2)
 , (33) (34)
 (1)가 1 CD ,
 (22) (1) TOC 가 1 CD , ()
 24) 1 (L1) 1 CD (38) , (32) (F1) , (T1) 1 CD
 2 , 가 1 CD /
 (24) 가 1 CD , (25)
 (CKs) 1 CD , (1) 1 CD
 , (21) 가 (28) , fs/16
 가 fs/16 (CK2)
 (30) (31) 64fs/1 (31) (31)
 (32) (T1) 가 1 D/A (33) (22) (34) 가 (T1)
 , 64fs/1
 1 CD , 1 (1)가 (22) 2 2 CD
 (F1) , (32) 가 (T1) . (24) (21) 1 (28)
 , fs/16 (21) 1 fs/16
 (30) (31) 64fs/1 . 64fs/1
 (32) (T1) (32) 1 D/A (33) ,
 가 , 64fs 6 , 2 CD 2 (L2)
 , 1 (L1) 1 CD 가 , 6
 , 1 CD 가 가
 (23) , 가 ,
 , 2 가 ,

, 1 D/A (33)가 ,
 1 D/A (33) D/A (28) D/A fs/16
 64fs/1 , 가 (30) 64 , (31) 1 가
 , 가 , (jitter) , 1 CD , 1 CD 2 CD
 , CD CD , 44.1kHz 가 ,
 , 32kHz 48kHz , 32kHzxn 48kHzxn (
 kHz n) 가 1 2 , 96kHz 가 2 48
 3

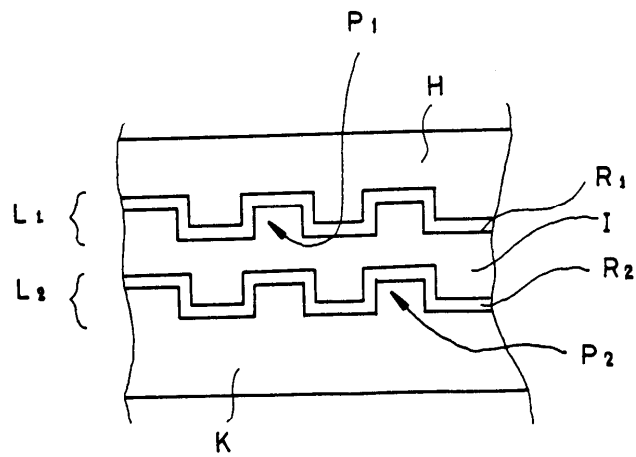
- (57)
1. 1 1 /
 1 1 2 1 1
 2. 1 1 1 2 ,
 1 1 1 2 ,
 3. 1 16 가 2 가 44.1KHz가
 1 / 1 2.8224MHz
 4. 1 1 A/D
 5. 1 120mm 가 , 0.74μm
 4.7G 가
 6. 1 1 1 1 2 ,
 2 2 2 ,
 1 2 ,
 7. 6 1 1 ,
 2 2

- 8. 7 1 , 44.1KHz
- 9. 7 2 , 2.822MHz 1
- 10. 6 , 120mm 가 , 0.74 μm ,
4.7G 가
- 11. 1 2 2 1 , 1 1 1
가 , 1 2 가
- 12. 11 1 1 , ;
2 2
- 13. 12 1 , 44.1KHz
- 14. 12 2 , 2.822MHz 1
- 15. 12 , 120mm 가 , 0.74μm ,
4.7G 가

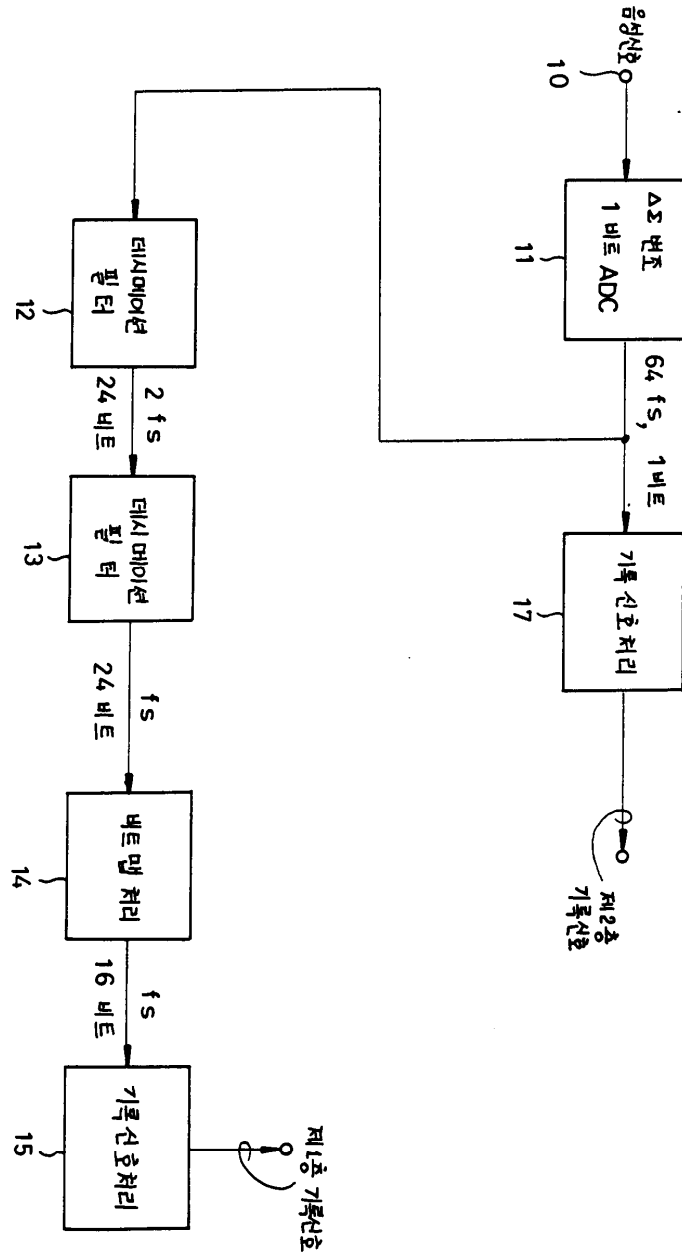
1a



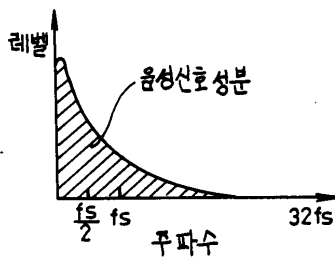
1b



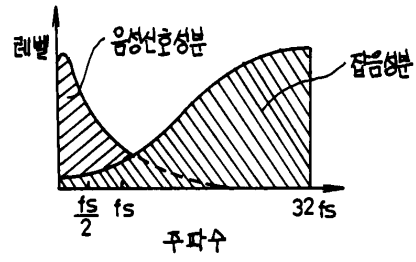
2



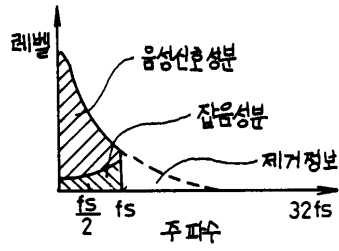
3a



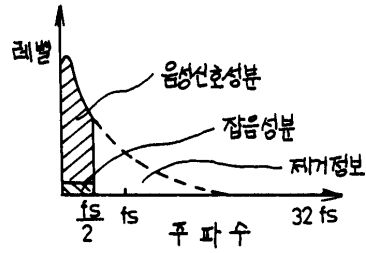
3b



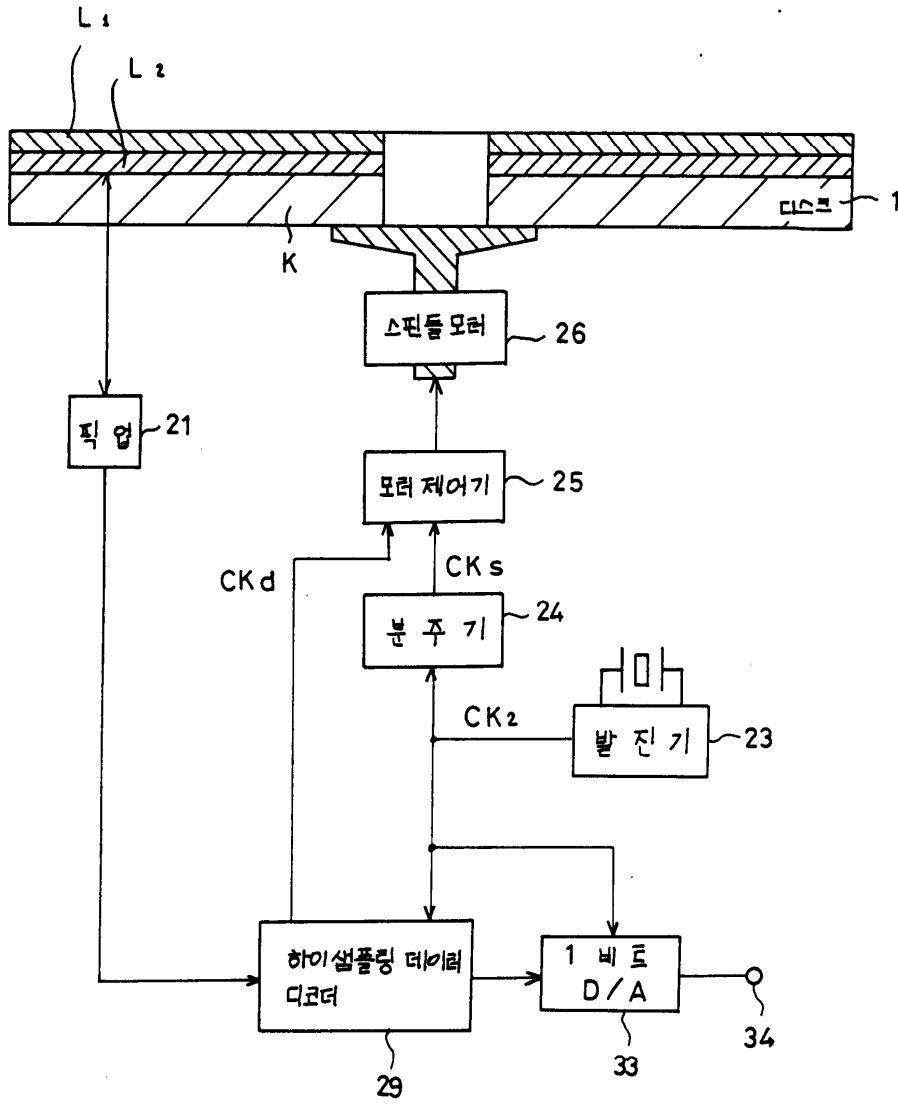
3c



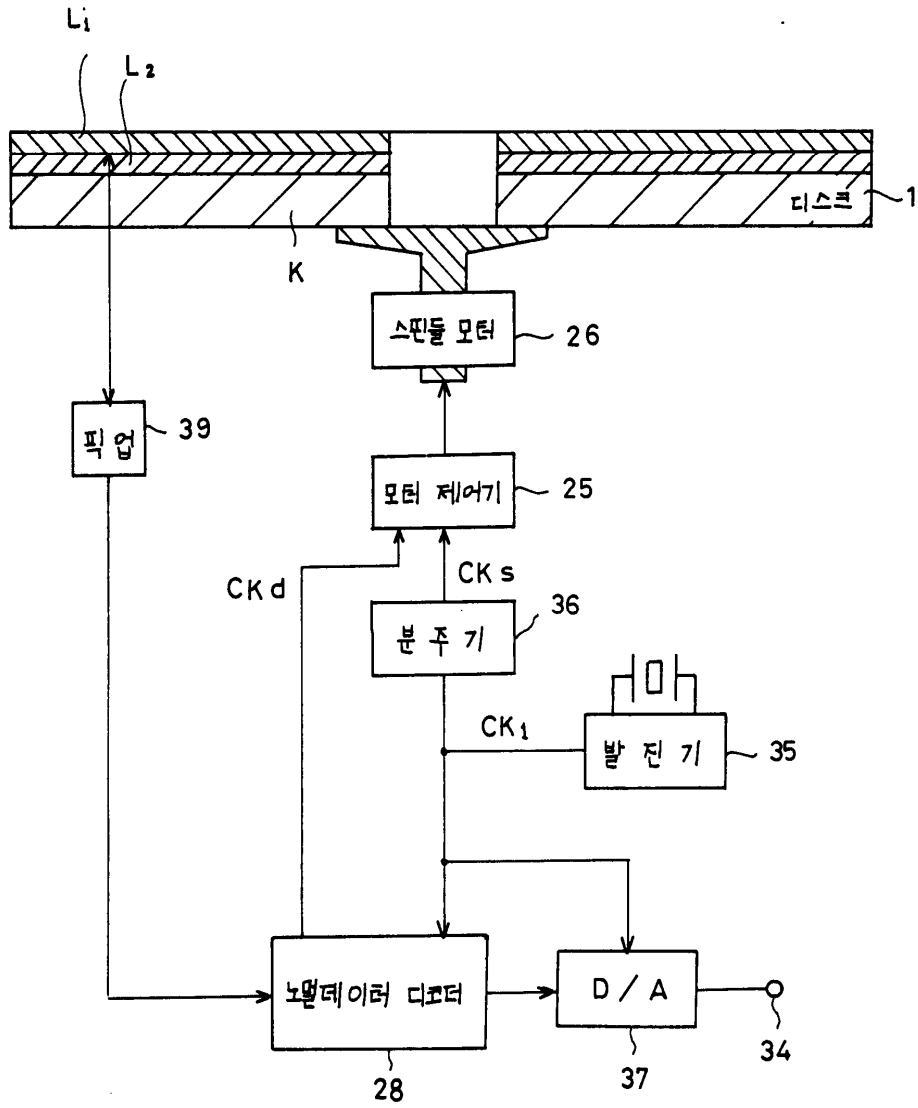
3d



4



5



6

