



(19) 中華民國智慧財產局

(12) 發明說明書公告本

(11) 證書號數：TW I513429 B

(45) 公告日：中華民國 104 (2015) 年 12 月 21 日

(21) 申請案號：103134979 (22) 申請日：中華民國 99 (2010) 年 12 月 22 日

(51) Int. Cl. : A46B11/04 (2006.01)

(30) 優先權：2009/12/23 世界智慧財產權組織 PCT/US09/69408

(71) 申請人：美國棕欖公司 (美國) COLGATE-PALMOLIVE COMPANY (US)
美國

(72) 發明人：吉門尼斯 愛都華多 JIMENEZ, EDUARDO (US)；甘迺迪 雪倫 KENNEDY, SHARON (US)；摩斯訶維琪 羅伯特 MOSKOVICH, ROBERT (US)；蓋茲麥爾 約翰 GATZEMEYER, JOHN (US)；哈登 丹尼爾 HARDEN, DANIEL (US)；圖吉爾 艾瑞爾 TURGEL, ARIEL (US)；班納費德茲 大衛 BENAVIDEZ, DAVID (US)

(74) 代理人：黃慶源；陳彥希

(56) 參考文獻：

TW 200630074A

CN 1579284A

US 2008/189888A1

審查人員：邱圭介

申請專利範圍項數：6 項 圖式數：34 共 73 頁

(54) 名稱

口腔保健系統

ORAL CARE SYSTEM

(57) 摘要

一種口腔保健系統及方法，其包含一口腔保健工具，諸如牙刷具有複數之牙齒嚙合元件及一腔室，經設計用以可拆開地包覆一包含口腔保健劑的配送器。於一具體實施例中，該配送器可經構形為一配送筆，在一端部上具有一施用器。使用者可將該配送器自牙刷拆下，將該口腔保健劑施用于該口腔表面，並且再次將該配送器裝在牙刷中用以儲存。

An oral care system and method comprising an oral care implement such as a toothbrush having a plurality of tooth engaging elements and a cavity adapted to detachably house a dispenser containing an oral care agent. In one embodiment, the dispenser may be configured as a dispensing pen having an applicator on one end. A user may dismount the dispenser from the toothbrush, apply the agent to the oral surface, and re-mount the dispenser in the toothbrush for storage.

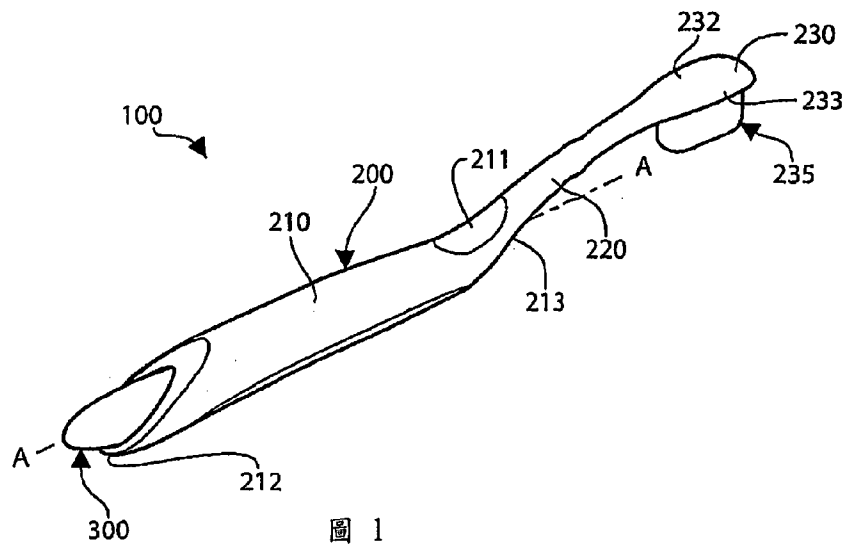


圖 1

- 100 . . . 口腔保健系統
- 200 . . . 牙刷
- 210 . . . 把手(部分)
- 211 . . . 握柄
- 212 . . . 最近端
- 213 . . . 末端
- 220 . . . 頸部分
- 230 . . . 頭部(分)
- 232 . . . 後表面
- 233 . . . 周圍表面
- 235 . . . 牙齒嚙合元件
- 300 . . . 配送器

公告本

發明摘要

※ 申請案號：103134979 (由 99145103 分割)

※ 申請日：99.12.22、

※ IPC 分類：A46B 11/04

【發明名稱】(中文/英文)

口腔保健系統

ORAL CARE SYSTEM

【中文】

一種口腔保健系統及方法，其包含一口腔保健工具，諸如牙刷具有複數之牙齒嚙合元件及一腔室，經設計用以可拆開地包覆一包含口腔保健劑的配送器。於一具體實施例中，該配送器可經構形為一配送筆，在一端部上具有一施用器。使用者可將該配送器自牙刷拆下，將該口腔保健劑施用至該口腔表面，並且再次將該配送器裝在牙刷中用以儲存。

【英文】

An oral care system and method comprising an oral care implement such as a toothbrush having a plurality of tooth engaging elements and a cavity adapted to detachably house a dispenser containing an oral care agent. In one embodiment, the dispenser may be configured as a dispensing pen having an applicator on one end. A user may dismount the dispenser from the toothbrush, apply the agent to the oral surface, and re-mount the dispenser in the toothbrush for storage.

【代表圖】

【本案指定代表圖】：圖1。

【本代表圖之符號簡單說明】：

100	口腔保健系統
200	牙刷
210	把手(部分)
211	握柄
212	最近端
213	末端
220	頸部分
230	頭部(分)
232	後表面
233	周圍表面
235	牙齒嚙合元件
300	配送器

【本案若有化學式時，請揭示最能顯示發明特徵的化學式】：

無

發明專利說明書

(本說明書格式、順序，請勿任意更動)

【發明名稱】(中文/英文)

口腔保健系統

ORAL CARE SYSTEM

【技術領域】

【0001】 本發明一般地係有關於口腔保健系統、套組及方法，更特定言之，係有關於一系統、套組及方法，其包括一牙刷其具有一開啟腔室將包含一口腔保健劑的一可移開配送器保持於其中。

【先前技術】

【0002】 口腔保健產品或口腔保健劑係以不同的方式應用。例如，無限制性，用於牙齒美白產品的一通用技術係對個人牙齒鑄作一壓印並對此壓印之形狀提供一托盤。個人因而僅需添加一美白合成物至該托盤，並將該托盤施用至他/她的牙齒。此置放在適當位置持續一段時間並接著移除。在幾次治療後，牙齒逐漸變白。另一技術係使用一條帶，在一表面上具有一美白合成物。此條帶係施用至個人的牙齒並置放在適當位置持續約三十分鐘。在複數次施用後，牙齒逐漸變白。尚有另一技術係使用一小刷對牙齒施以一美白合成物。在將美白合成物施加至個人牙齒期間，此刷係一再地浸入該容器。在幾次處理後，牙齒逐漸變白。

【0003】 現有的刷技術之問題在於嘴中唾液包含過氧化氫酵素。此酵素催化過氧化物分解。該刷在對牙齒施以一些美白產品期

間能夠拾起一些過氧化氫酵素，並將該過氧化氫酵素往回傳送至該瓶子。此過氧化氫酵素現位在瓶中會降低瓶中過氧化物的品質。對此後者技術所有的另一問題在於其無法適用於無水美白合成物。於此，該刷可將唾液中水分由口往回傳送進入瓶中。如此因潛在地分解過氧化物活性成分而對該美白合成物造成一負面的影響。此外，假若個人每次在使用後清洗該刷，則該等濕刷毛中的水分會進入該瓶中。

【0004】 儘管托盤式系統係為合適的，但由於其易於造成不舒適及/或不易操作，多數人並不使用。此外，為了使用美白托盤，使用者必需保持該托盤以及該等需要的組件在手邊，如此不僅在已為狹窄的浴室櫃中需要額外的儲存空間，同時需要使用者能夠記住使用該美白系統。再者，該等托盤式系統對於運送及/或旅遊的可攜性並不便利。

【0005】 除了在施加一些口腔保健產品作業上具困難性外，對於使用者而言儲存往往是麻煩的且不方便。該口腔保健產品典型地必需與口腔保健牙齒清潔器具、諸如牙刷分開存放，因為迄今為止該口腔保健產品包裝與牙刷一般而言係視為一口腔保健體系的分開且有區別的部分。

【0006】 一種更具可攜性、小型且方便的方式用以儲存該口腔保健產品，以及用以將該等口腔保健產品配送及施用至口腔表面係為所需的。

【發明內容】

【0007】 本發明之具體實施例提供一有效率、小型以及可攜的口腔保健系統，其將諸如牙刷的一口腔保健器具與一口腔保健產品或保健劑配送器結合於一具高度可攜性的外殼中。有利地，該等具體實施例係特別地適於簡易運送及/或旅遊。

【0008】 本發明之較佳具體實施例係針對一牙刷，其把手中具有一開放腔室，保持包含一口腔保健劑貯存器的一可移除配送器。於一些示範具體實施例中，該口腔保健系統包括口腔保健劑，活性或是非活性，其可包括但非限定在美白、琺瑯質保護、抗敏感性、氟化物、牙垢保護或是其他保健劑。該配送器係可分開地配置並至少部分地存放在該牙刷之把手內，因此該配送器之握抓部分自該牙刷突出，讓使用者接近(access)容許簡易地移除及使用該配送器。該配送器係完全地自該牙刷去除，因此使用者能夠將口腔保健劑簡單地施加至他/她的牙齒，接著再將該配送器插入該牙刷中便於儲存。於較佳的具體實施例中，該配送器可為一筆狀組件。該牙刷可移除地且非固定地將該配送器牢固在該把手內，因此該配送器能夠一再地加以移除並且再次地插入於其中。於一些具體實施例中，該配送器可經設計為使用者可再次充填供一再地使用。

【0009】 於該等較佳具體實施例之一觀點中，本發明之一口腔保健系統包括：一牙刷其包括：一把手，具有一最近端、一末端及一縱軸；一頭部，其係連接至該把手之該末端，該頭部包括一或更多牙齒嚙合元件其係自該頭部延伸；一伸長的管狀腔室，其係構成於該把手中，該腔室沿著該把手之該縱軸延伸，並在該把手之該最近端處具有一開放端；以及一配送器其包括：一伸長的管狀外殼，

其具有一配送端以及一握抓端；一貯存器，其係配置在該外殼內，該貯存器包含一口腔保健劑；以及一施用器，其係自該外殼之該配送端突出，該施用器係由刷毛、一海綿材料及一原纖化材料所構成的一群組中選定；在一儲存狀態與一施用狀態之間，該配送器經訂定尺寸及構形為滑動進出該牙刷之該腔室，該儲存狀態包括該配送器非固定地牢固在該把手之該腔室內，因此該配送器之至少大部分的長度係位在該腔室內，以及該配送器之該握抓端係自該腔室之該開放端突出，以及該施用狀態包括該配送器完全地自該腔室移除並與該牙刷分開，因此使用者能夠將口腔保健劑經由該施用器施用至牙齒。

【0010】 於該等較佳具體實施例之另一觀點中，本發明之一口腔保健套組包括：一牙刷其包括：一把手，具有一最近端、一末端及一縱軸；一頭部，其係連接至該把手之該末端，該頭部包括一或更多牙齒嚙合元件其係自該頭部延伸；一伸長的管狀腔室，其係構成於該把手中，該腔室沿著該把手之該縱軸延伸，並在該把手之該最近端處具有一開放端；以及一配送器其包括：一伸長的管狀外殼，其具有一配送端以及一握抓端；一貯存器，其係配置在該外殼內，該貯存器包含一口腔保健劑；一流體輸送通道，其係自該貯存器延伸至由該外殼之該配送端突出的一施用器，以及一蓋，其可操作地與該配送端耦合並將該施用器封閉，該外殼之該配送端包括一特徵其係與該蓋之一特徵嚙合，用以非固定地將該蓋牢固至該配送器；在一儲存狀態與一施用狀態之間，該配送器經訂定尺寸及構形為滑動進出該牙刷之該腔室，該儲存狀態包括該配送器非固定地牢固在該把手之該腔室內，因此該配送器之至少大部分的長度係位在該腔

室內，以及該配送器之該握抓端係自該腔室之該開放端突出，以及該施用狀態包括該配送器完全地自該腔室移除並與該牙刷分開，因此使用者能夠將口腔保健劑經由該施用器施用至牙齒。

【0011】 於該等較佳具體實施例之另一觀點中，本發明之一口腔保健系統包括：一牙刷其包括：一把手，具有一最近端、一末端及一縱軸；一頭部，其係連接至該把手之該末端，該頭部包括一或更多牙齒嚙合元件其係自該頭部延伸；一伸長的管狀腔室，其係構成於該把手中，該腔室沿著該把手之該縱軸延伸，並在該把手之該最近端處具有一開放端；以及一配送器其包括：一伸長的管狀外殼，其具有一配送端以及一握抓端；一貯存器，其係配置在該外殼內，該貯存器包含一活性劑；以及一流體輸送通道，其係自該貯存器延伸至由該外殼之該配送端突出的一施用器，該施用器係由刷毛、一海綿材料及一原纖化材料所構成的一群組中選定；在一儲存狀態與一施用狀態之間，該配送器經訂定尺寸及構形為滑動進出該牙刷之該腔室，該儲存狀態包括該配送器非固定地牢固在該把手之該腔室內，因此該配送器之至少大部分的長度係位在該腔室內，以及該配送器之該握抓端係自該腔室之該開放端突出，以及該施用狀態包括該配送器完全地自該腔室移除並與該牙刷分開，因此使用者能夠將該活性劑經由該施用器施用至牙齒。

【0012】 於該等較佳具體實施例之另一觀點中，本發明之一口腔保健系統包括：一牙刷其包括：一把手，具有一最近端、一末端及一縱軸；一頭部，其係連接至該把手之該末端，該頭部包括一或更多牙齒嚙合元件其係自該頭部延伸；一腔室，其係構成於該把手中，該腔室沿著該把手之該縱軸延伸，並在該把手之該最近端處具

有一開放端；以及一配送器其包括：一外殼，其具有一配送端以及一握抓端；一貯存器，其係配置在該外殼內，該貯存器包含一口腔保健劑；以及一流體輸送通道，其係自該貯存器延伸至由該外殼之該配送端突出的一施用器；在一儲存狀態與一施用狀態之間，該配送器經訂定尺寸及構形為滑動進出該牙刷之該腔室，該儲存狀態包括該配送器非固定地牢固在該把手之該腔室內，因此該配送器之至少大部分的長度係位在該腔室內，以及該配送器之該握抓端係自該腔室之該開放端突出，以及該施用狀態包括該配送器完全地自該腔室移除並與該牙刷分開，因此使用者能夠將該口腔保健劑經由該施用器施用至牙齒。

【0013】 於該等較佳具體實施例之一進一步觀點中，本發明之一口腔保健系統包括：一牙刷其包括：一把手，具有一最近端、一末端及一縱軸；一頭部，其係連接至該把手之該末端，該頭部包括一或更多牙齒嚙合元件其係自該頭部延伸；一腔室，其係構成於該把手中，該腔室沿著該把手之該縱軸延伸並具有一開口；以及一配送器其包括：一外殼，其具有一配送端以及一握抓端；一貯存器，其係配置在該外殼內，該貯存器包含一口腔保健劑；以及一流體輸送通道，其係自該貯存器延伸至由該外殼之該配送端突出的一施用器；在一儲存狀態與一施用狀態之間，該配送器經訂定尺寸及構形為經由該開口滑動進出該牙刷之該腔室，該儲存狀態包括該配送器非固定地牢固在該把手之該腔室內，因此該配送器之至少大部分係位在該腔室內，以及該施用狀態包括該配送器完全地自該腔室移除並與該牙刷分開，因此使用者能夠將該口腔保健劑經由該施用器施用至牙齒。

【0014】 於該等較佳具體實施例之又一進一步觀點中，本發明可為一口腔保健系統其包含：一牙刷其包括：一把手，具有一最近端、一末端及一縱軸；一頭部，其係連接至該把手之該末端；一腔室，其係構成於該把手中並具有一開口；以及一配送器其包括：一外殼，其具有一配送端以及一握抓端；一口腔保健劑，其係配置在該外殼內，經由位在該配送端中的一孔口加以配送；以及在一儲存狀態與一施用狀態之間，該配送器經訂定尺寸及構形為經由該開口滑動進出該牙刷之該腔室，該儲存狀態包括該配送器非固定地牢固在該把手之該腔室內，以及該施用狀態包括該配送器完全地自該腔室移除並與該牙刷分開，因此使用者能夠施用該口腔保健劑。

【0015】 於較佳的示範具體實施例中，任何適合的口腔保健劑可搭配本發明於此所說明的具體實施例及方法使用。因此，該口腔保健處理系統可為任何型式的系統，包括但未限制在牙齒美白、琺瑯質保護、抗敏感性、氟化物、牙垢保護/控制以及其他者。除非特別地主張，否則本發明明確地未限制在任何特定類型的口腔保健系統或是口腔保健劑。

【圖式簡單說明】

【0016】 較佳具體實施例之該等特性將相關於以下圖式加以說明，其中相同的元件同樣地係以相同的元件符號標示。

【0017】 圖1係為本發明之一具體實施例之一口腔保健系統的一後透視圖，該系統包括一牙刷及口腔保健劑配送器。

【0018】 圖2係為圖1之該口腔保健系統的一前透視圖。

【0019】 圖3係為圖1之該口腔保健系統的一前透視圖，其中將

該配送器自該牙刷去除。

【0020】 圖4係為圖1之該口腔保健系統之該配送器之一透視圖。

【0021】 圖5係為圖4之該配送器之一縱向橫截面視圖。

【0022】 圖6係為圖1之該口腔保健系統之該牙刷之把手之一縱向橫截面視圖。

【0023】 圖7A係為圖1之該口腔保健系統處於該儲存狀態下之一縱向橫截面視圖。

【0024】 圖7B係為圖7A之區域VII之一特寫視圖。

【0025】 圖8係為本發明之一可任擇的具體實施例之一配送器之一縱向橫截面視圖，具有一蓋將該施用器封閉。

【0026】 圖9係為根據本發明之具體實施例具有一儲存腔室之一牙刷之一縱向橫截面視圖，其經設計用以容納圖8之該配送器(具有該蓋)。

【0027】 圖10係為圖9之該牙刷之一縱向橫截面視圖，其中圖8之該配送器(具該蓋)係非固定地牢固在該儲存腔室內。

【0028】 圖11係為本發明之一牙刷之一縱向橫截面視圖，其具有一儲存腔室係經設計用以容納圖8之該配送器(無該蓋)。

【0029】 圖12係為圖11之該牙刷之一縱向橫截面視圖，其中圖8之該配送器(無該蓋)係非固定地牢固在該儲存腔室內。

【0030】 圖13係為圖12之區域VIII之一特寫視圖。

【0031】 圖14係為根據一具體實施例自該牙刷之該把手突出之一配送器之該握抓端的一側視圖，其中該握抓端係經構形用以容易握抓。

【0032】 圖15係為根據另一具體實施例自該牙刷之該把手突出的一配送器之該握抓端的一側視圖，其中該握抓端係經構形用以容易握抓。

【0033】 圖16係為一口腔保健系統的一第二可任擇具體實施例的一側視圖，包括本發明之一具體實施例之一牙刷及口腔保健劑配送器。

【0034】 圖17係為其之一分解側視圖，圖中所示該配送器係自該牙刷分離。

【0035】 圖18係為圖16之該口腔保健系統的一後透視圖，將該配送器安裝在該牙刷中。

【0036】 圖19係為其之一前透視圖。

【0037】 圖20係為將該配送器完全地自該牙刷移除的一後透視圖。

【0038】 圖21係為圖16之該口腔保健系統的一後端視圖，其中將該配送器安裝在該牙刷中。

【0039】 圖22係為圖16之該口腔保健系統的一後端視圖，其中將該配送器完全地自該牙刷去除。

【0040】 圖23-25係分別為圖16之該口腔保健系統的一俯視圖、側視圖及底視圖。

【0041】 圖26係為其之一側橫截面視圖。

【0042】 圖27係為圖26之該配送器的該最近端部分的一放大、部分的側橫截面視圖。

【0043】 圖28係為將該配送器去除的該牙刷把手的末端及護套部分的一放大、部分的側橫截面視圖。

【0044】 圖29係為將該配送器安裝在該護套部分中的一放大、部分的側橫截面視圖。

【0045】 圖30係為將該配送器安裝在內部的該把手部分的一完整側橫截面視圖。

【0046】 圖31係為該牙刷把手之該頂部部分之後或最近端的一放大透視圖，其中顯示安裝調整片係配置於其上。

【0047】 圖32係為該配送器之後或最近端的一放大透視圖，其中顯示安裝凹口及鎖定凸塊係配置於其中。

【0048】 圖33係為該配送器之後或最近端的一放大側視圖，其中顯示該安裝凹口及鎖定凸塊。

【0049】 圖34係為該配送器外殼之後或最近端的一放大透視圖，其中顯示該端蓋部分地自該配送器移開。

【實施方式】

【0050】 根據本發明之原理的說明性具體實施例之說明係意欲結合該等伴隨圖式加以閱讀，其係視為整個書面說明的一部分。在此揭示的本發明之具體實施例的說明中，任何對於方向或定向的參考係僅意欲作為說明之方便性，無論如何並非意欲限制本發明之範疇。相對性用語諸如“下(lower)”、“上(upper)”、“水平的(horizontal)”、“垂直的(vertical)”、“上方(above)”、“下方(below)”、“向上(up)”、“向下(down)”、“頂部(top)”及“底部(bottom)”以及其派生詞(例如，“水平地(horizontally)”、“向下地(downwardly)”、“向上地(upwardly)”等)應視為參考之後所說明或在論述當中該等圖式中所顯示的定向。該等相對性用語係僅為了方便性而非需將裝置以一特

定的定向加以建構或操作，除非另有明確地指示。諸如“附裝(attached)”、“固定(affixed)”、“連接(connected)”、“耦合(coupled)”、“互連(interconnected)”及相似用語係與一關係有關，其中結構係經由介入的結構以直接或是間接的方式相互牢固或附裝，以及二者可移動或是剛性附裝或關係，除非另有明確地說明。再者，本發明之特徵及優點係藉由參考該等較佳具體實施例加以說明。因此，本發明不應明確地限定在該等較佳具體實施例，圖解該等特性之一些可行的非限定結合，其可單獨地存在或是存在於特性之其他的結合中；本發明之範疇係由所附加的申請專利範圍所界定。

【0051】 在此揭示的本發明之具體實施例的說明中，任何對於方向或定向的參考係僅意欲作為說明之方便性，無論如何並非意欲限制本發明之範疇。再者，本發明之特徵及優點係藉由參考該等較佳具體實施例加以說明。因此，本發明不應明確地限定在該等較佳具體實施例，圖解該等特性之一些可行的非限定結合，其可單獨地存在或是存在於特性之其他的結合中；本發明之範疇係由所附加的申請專利範圍所界定。

【0052】 現將相關於一可行的口腔保健或是治療系統說明本發明之較佳的具體實施例。該口腔保健系統之具體實施例可包括但非限制在以下的保健劑：牙齒美白、抗菌的、琺瑯質保護、抗敏感性、抗發炎、抗附著、氟化物、牙垢控制/保護、香料、感覺的、著色劑及其他者。然而，本發明之其他的具體實施例可用以儲存及配送任何適合類型的口腔保健劑，並且本發明明確地並未單獨限制在任何特定的口腔保健系統或口腔保健劑。

【0053】 參考圖1-3，根據本發明之一具體實施例說明一口腔保

健系統100。該口腔保健系統100係為一小型、容易可攜的、獨立容易使用的系統，包含所有必需的組件以及使用者用以執行一所需的日常口腔保健處理所必需的化學成分。如將於以下所作更為詳細之說明，於一示範的具體實施例中，該口腔保健系統100一般地係採用一修改的牙刷形式，其具有一可移開的配送器至少部分地配置在其把手內。由於該配送器係配置在該牙刷本身之該把手內，所以該口腔保健系統100係為旅遊可攜帶的，易於使用，並減少所需的儲存空間總量。再者，因為該牙刷及配送器係包覆在一起，所以使用者較不可能誤置該配送器，並且更傾向於保持利用該配送器進行日常口腔保健處理，因為刷牙將提醒使用者簡單地拆卸並施用該配送器之內含物。

【0054】 該口腔保健系統100一般地包含一牙刷200以及一配送器300。儘管於此說明本發明有關使用牙刷作為該口腔保健系統100之二主要組件的其中之一者，但應瞭解的是在本發明之範疇內可使用其他可任擇的口腔保健器具，包括舌清潔器、牙齒磨光器及特別設計的有柄器具，具有牙齒嚙合元件其特別地設計用以增加該配送器中活性劑在牙齒上的效果。此外，儘管該牙刷200較佳地係為一手動牙刷，但於本發明之其他具體實施例中該牙刷可為一電動牙刷。應瞭解的是本發明系統藉由以任一口腔保健材料、諸如一口腔保健劑裝填該配送器300，可用於複數種意欲進行的口腔保健需求，或者一所需的口腔保健效果。於一具體實施例中，當該配送器係意欲擴大而非取代該刷牙方法時，該口腔保健劑較佳地無(亦即非為)牙膏。可選定該口腔保健劑及/或其介質用以補充一牙膏配方，諸如藉由調和味道、顏色、美學、或活性成分。

【0055】 該牙刷200一般地包含一把手部分210、一頸部分220及一頭部分230。該把手部分210提供使用者一機構，藉由該機構他/她能夠容易地握抓及操縱該牙刷100。該把手210能夠以複數種不同的形狀、尺寸、材料以及為熟知此技藝之人士所廣為熟知的複數之製造方法構成，只要其能夠如以下所詳細說明般將該配送器300包覆於其中。如為所需，該把手210可包括一適合的具紋理握柄211，其係由軟質彈性體材料構成。該把手210可為單一或是多重部分構造。該把手210自一最近端212沿著一縱向軸A-A延伸至一末端213。如以下將相關於圖6更為詳細的說明，一腔室240係構成位於該把手210內。一開口215係配置位在該把手210之該最近端212處，提供一通道進入該腔室240，能夠經由該通道插入及收回該配送器300。儘管於該示範具體實施例中，該開口215係配置位在該把手之該最近端212處，但於本發明之其他具體實施例中，該開口可配置位在該把手210上的其他位置處。例如，如於此相關於圖16所示的一可任擇具體實施例進一步說明，該開口215可配置位在該把手210之一縱向表面上，並可伸長用以提供至該腔室240的足夠入口。

【0056】 該把手210在該末端213處轉變成該頸部分220。儘管該頸部分220一般地具有較該把手210為小的一橫向橫截面面積，但本發明並無如此地限制。該頸部分220僅係為介於該把手210與該頭部230之間的轉變區域，並且概念上能夠視為該把手210的一部分。如此，該頭部230係連接至該把手210之該末端213(經由該頸部分220)。

【0057】 該牙刷200之該頭部230及把手210較佳地係使用一模塑、銑、機械加工或是其他適合的製程構成為一單一個體的結構。

然而，於其他的具體實施例中，該把手210及頭部230可構成為個別的組件，在該製程之一後階段，在操作上藉由業界所熟知的任何適合的技術，包括但非限定在熱或超音波熔接、一緊配合裝配、一聯結套管、黏著或是扣件加以連接。無論該頭部230及把手210係為單一的或是多件式構造(包括連接技術)，並非為對本發明之限制，除非特別地提及。於本發明之一些具體實施例中，該頭部230可使用業界所廣為熟知的技術自該把手210卸除(以及更換)。

【0058】 該頭部230一般地包含一前表面231、一後表面232以及一周圍表面233。該頭部230之該前表面231及該後表面232能夠採用複數種形狀及輪廓，本發明並未限定在該等形狀及輪廓。例如，該前及後表面231、232可為平坦的、波狀的或是其之結合。此外，如為所需，該後表面232亦可包含附加的結構供口腔清潔或是牙齒嚙合所用，諸如一軟組織清潔器或是一牙齒研磨結構。軟組織清潔器之一實例係為一彈性體墊，其包含複數之小塊(nub)及/或脊狀物。牙齒研磨結構的一實例可為一彈性體元件，諸如一拋光杯(prophy cup)或彈性體擦拭器。再者，儘管該頭部230通常係相對於該把手210之該頸部分220加寬，但於一些構造中，其能夠簡單地為該把手210之一連續的延伸部分或是窄化。

【0059】 該前表面231包含聚集之口腔清潔元件，諸如由其延伸的牙齒嚙合元件235，用於與一口腔表面及/或在牙齒間的空間接觸進行清潔及/或拋光。儘管該聚集的牙齒嚙合元件235較佳地係適於刷牙，但該聚集的牙齒嚙合元件235亦能夠用以拋光牙齒替代清潔牙齒或是除了清潔牙齒外尚進行拋光牙齒。如於此所使用，該用語“牙齒嚙合元件”在一般意義上係有關於能夠經由相對的表面接觸用

以清潔、拋光或擦拭牙齒及/或軟性口腔組織(例如，舌、頰、齒齦等)的任何結構。“牙齒嚙合元件”的通常實例包括、但非限定在刷毛簇(bristle tuft)、細絲刷毛、纖維刷毛、尼龍刷毛、螺旋刷毛、橡膠刷毛、彈性體突出物、撓性聚合突出物、其之結合物及/或包含該等材料或結合物的結構。適合的彈性體材料包括適合用於一口腔衛生裝置的任何生物適應性彈性材料。為提供最佳舒適以及清潔優點，該彈性體材料較佳地具有一硬度性質係位在A8至A25蕭氏硬度(Shore hardness)之範圍內。一較佳的彈性體材料係為由GLS公司所構成的苯乙烯-乙炔/丁烯-苯乙烯嵌段共聚合物(SEBS)。然而，可使用源自於其他製造廠商的SEBS材料或是位在該提及的硬度範圍內與外的其他材料。

【0060】 本發明之該等牙齒嚙合元件235能夠以業界熟知的任何方式連接至該頭部230。例如，可使用肘釘(staple)/固定器(anchor)，模內簇絨(in-mold tufting)(IFT)或無錨簇絨(anchor free tufting)(AFT)用以安裝該等清潔元件/牙齒嚙合元件。於AFT中，諸如藉由超音波熔接，將一板或薄膜牢固至該刷頭。該刷毛延伸通過該板或薄膜。位在該板或薄膜之一側邊上的該刷毛之該等自由端執行清潔功能。位在該板或薄膜之另一側邊上的該刷毛之該等端部，係藉由加熱而熔融在一起固定在適當位置。於本發明之廣泛的實務上可使用任何適合形式的清潔元件。可任擇地，藉由延伸通過該等簇塊件中的適合開口而將該等刷毛能夠安裝至簇塊或段(tuft blocks or sections)，因此該等刷毛之該底座係安裝在該簇塊件內或是下方。

【0061】 該牙刷200及該配送器300係為非單一的個別結構，當處於一裝配狀態(於此視為一儲存狀態)時，其係經特別地設計而為

非固定地牢固在一起，以及當處於一拆卸狀態(於此視為一施用狀態)時，彼此係完全地隔離的。於圖1及2中，該牙刷200及該配送器300係圖示為處於該儲存狀態，以及於圖3中係處於施用狀態。該配送器300能夠由使用者如所需要地在該儲存狀態(圖1及2)，其中該配送器係停駐在牙刷把手部分210中，以及該施用狀態(圖3)，其中該配送器係自該牙刷把手部分210中移除，之間滑動地操縱及移動。現將更為詳細地說明用以將配送器300套疊及脫離之該配送器停駐系統，以及包含該停駐系統的該牙刷200及配送器300之有關的結構元件。

【0062】 現參考圖4及5，概略地圖示該配送器300。該配送器300係為一伸長的管形筆狀結構。該配送器300具有一外殼301，其係在一握抓端302(其可概念上視為該最近端)與一配送端303(其可概念上視為該末端)之間延伸。一環狀溝槽304係構成於該外殼301之該外表面305中。儘管該溝槽304係沿著該外殼301之該長度配置接近一中間部分，該溝槽304能夠配置在該外殼301上的任何所需位置處。此外，儘管該溝槽304係圖示為一簡潔地界定的通道，但於其他具體實施例中，該溝槽能夠構成為一逐漸坡度的彎曲部分及/或該外殼301之外形。

【0063】 該外殼301包含一內層306及一外層307。該內層306較佳地係以具足夠剛性的一材料建構而成，用以提供該配送器300之必需的結構完整性。例如，該內層能夠以一可模塑的硬質塑膠構成。可模塑的熱塑性塑膠係為較佳的。適合的塑膠包括乙烯、丙烯、丁二烯、乙烯基化合物及聚酯，諸如聚對苯二甲酸乙酯的聚合物及共聚合物。然而，該(等)選定的塑膠必需與儲存在該配送器300內的該

口腔保健劑相容，並且不應受到該口腔保健劑腐蝕或剝蝕。

【0064】 該外層307較佳地係以一軟質彈性材料構成，諸如一彈性體材料。適合的彈性體材料包括熱塑性彈性體(TPE)或是其他在口腔保健產品中所使用的相似材料。該外層307之該彈性體材料可具有一硬度，硬度計測量範圍係介於A13至A50蕭氏硬度，儘管在此範圍外的材料亦可使用。該額定硬度之一較佳的範圍係介於A25至A40蕭氏硬度之間。儘管對於該外層307而言一包覆成形構造係為較佳的，但是一適合的可變形熱塑性材料，諸如TPE，可構成於一薄層中並利用一合適的黏著劑或是藉由其他構件附裝至內層306。然而應注意的是，於本發明之一些具體實施例中，該外殼301可以一單層材料加以建構。

【0065】 參考圖5及7A，該外殼301構成一內室，其界定一貯存器308用於保持所需的口腔保健材料或產品，其能夠為任何的活性或非活性口腔保健劑。該口腔保健劑及/或其載具可為任何形式，諸如固體或是一可流動的材料，包括但未限制在黏性漿糊/凝膠或是較不具黏性的液體合成物。較佳地，於較佳的具體實施例中，該口腔保健劑係為一可流動的材料。本發明能夠使用任何適合的口腔保健劑。例如，該口腔保健劑包括美白劑，包括但未限定在包含牙齒美白成分的過氧化物。包含牙齒美白成分之適合的過氧化物係揭示於2006年4月13日提出申請的美國專利第11/403,372號，致本受讓人，於此以全文引用方式併入本案以為參考資料。儘管於本發明中一牙齒美白劑係為該等較佳活性劑的其中之一種，但任何其他適合的保健劑可搭配本發明之較佳具體實施例使用，且因而儲存在該貯存器308中。所考量的口腔保健劑可為活性或是非活性的成分，包括但未

限定在抗菌劑；氧化或美白劑；琺瑯質強化或修復劑；防牙齒腐蝕劑；抗敏感成分；牙齦健康活性劑；營養成分；牙垢控制或抗污斑成分；酵素；感覺成分；香料成分；呼吸清新成分；除口臭劑；抗附著劑或密封劑；診斷溶液；咬合劑；抗發炎劑；口乾緩解成分；強化該等劑之任何者的活性之催化劑；著色劑或美學成分；以及該等劑之結合。於一具體實施例中，該口腔保健劑較佳地係無(亦即並非)牙膏。替代地，該活性劑係意欲除了僅為刷牙之外提供補充性口腔保健優點。其他適合的口腔保健劑可包括護唇膏或是典型地係在一半固態下使用的其他材料。

【0066】 該貯存器308係藉由一輸送通道310與一施用器309作流體地結合，該施用器係自該外殼301之該配送端303突出。該輸送通道310將該口腔保健劑自該貯存器308輸送至該施用器309。當然，於一些具體實施例中，一輸送通道可非為必需的或可僅為該貯存器之一延伸部分或是連接該貯存器與施用器的一空間(或是位於該配送端中的一開口)。該使用者因而壓按及/或摩擦該施用器309靠著他/她的牙齒，將該口腔保健劑施加至他/她的牙齒，較佳地在刷牙之後。該施用法與使用一標準筆及/或標識器無什麼差別。

【0067】 該施用器309可以刷毛、一多孔或海綿材料、或是一原纖化材料構成。適合的刷毛包括任何通常的刷毛材料，諸如尼龍或是PBT。該海綿狀材料可為任何通常的發泡材料，諸如聚胺酯發泡體。該原纖化表面可包含不同的熱塑性塑膠。於刷毛之使用中，該輸送通道310將該合成物輸送至接近該等刷毛的該等端部處。通常具有一單一輸送通道。針對海綿及原纖化表面，通常具有複數較小直徑的通道，俾以更為均勻地將該合成物配送至使用者的牙齒上。

於一具體實施例中，該原纖化材料具有一本質上平坦的表面，其具有複數突出的原纖維，長度上至約3公厘。該原纖化表面提供一微型刷(mini-brush)表面。然而，本發明並未如此地限制，並且該施用器309可為任何型式的表面及/或構形，能夠將一黏性物質施用在牙齒之該硬質表面上，僅包括一未覆蓋的開口/孔口。

【0068】 該輸送通道310可為一適合尺寸的管狀導管，具有一中空的通道或是其可以一多孔材料構成。該機構將活性劑由該貯存器308輸送至該施用器309(或是位於該配送端中的一孔口)，能夠完全地藉由該配送器300之毛細作用、機械或化學泵送動作、壓縮/擠壓、重力及/或其之結合方式。於一具體實施例中，至少一部分之外殼301能夠建構成橫向可彎曲的，因此使用者能夠擠壓該配送器300，從而增加貯存器308之內部的壓力，並強制該口腔保健劑由該貯存器308向外地通過施用器309。於該具體實施例中，一單向閥可建置於該配送器中，容許空氣往回進入該貯存器，因此該配送器外殼301在使用後繼續其未壓縮/未變形的狀態。於其他的具體實施例中，一活塞狀機構可用以將該美白劑由該貯存器308輸送至該施用器309。當然，其他的機構與動作可用以達成該配送的目標。

【0069】 於該配送器300之該說明的具體實施例中，一溢流室311係藉由增加一橫向壁312而構成，接近該配送端303。該橫向壁312將該貯存器308與該溢流室311分開並且大體上將該貯存器308密封。該輸送通道310延伸通過該橫向壁312以及通過該溢流室311，從而將該貯存器308與該施用器309作流體上結合。一多孔材料，其係為一套筒313的形式，可配置在該溢流室311內。該溢流室311能夠將抵達該施用器309或是由該配送器300洩漏之過多的口腔保健劑量減

至最少。視所使用的輸送機構而定，於所有的配送器之具體實施例中並不需要該溢流室311。

【0070】 以上所說明的該配送器300之細節並不視為限制本發明，除非於該等申請專利範圍中具體地敘述。應瞭解的是，該配送器主體之該結構細節以及其流體輸送系統能夠大大地加以改變。

【0071】 然而，於一具體實施例中，為了使用者於旅遊時便利地使用該口腔保健系統100，該貯存器308與該貯存器中活性劑之容積可加以選擇，因此在飛機上可攜帶該口腔保健系統。約從2002年開始，於美國及其他國家在飛機上所能夠攜帶的單一容器中之液體容積係受限制，典型地至約3液體盎司(fluid oz)。可選擇該貯存器308及/或該貯存器308中活性劑之容積，用以符合該適用的管理標準，可隨著國家變化及/或時間而改變。該貯存器308及/或該貯存器308中活性劑之容積可至少為8液體盎司，或是足以供一般使用者至少使用二星期。

【0072】 再者，於本發明之一些具體實施例中，該施用器309可由該配送器300中省略。於該具體實施例中，可經由該配送端303中的僅有一孔口將所需的口腔保健材料自該配送器300之該貯存器308輸送。視所使用的口腔保健材料類型而定，此孔口可如同一噴嘴或通口般使用，用以配送及/或噴射一液體或膏狀口腔保健材料至所需的口腔表面。該一佈置在與一可壓縮/可擠壓的配送器外殼結合時係特別地有用。於使用半固態口腔保健材料的具體實施例中，諸如護唇膏，該孔口可僅提供由該貯存器該半固態口腔保健材料通過的一通道，將藉由任何適合的傳統式軸向或旋轉延伸機構突出或可滑動地延伸及收回。

【0073】 現參考圖6、7A及7B，將說明在駐留或儲存狀態下針對該配送器300提供一套疊容積的該牙刷200之細節。該牙刷200之該把手210包含一內腔室240，其係經訂定尺寸及構形用以容納該配送器300。該腔室240一般地係為管狀腔室，其係沿著該把手210之縱向軸A-A延伸，並係藉由一內表面/壁241加以界定。該開口215於一具體實施例中係為一大體上橫向地定向並配置在該把手210之該最近端212處，提供一通道由該牙刷200之外部至該內腔室240。該開口215係經訂定尺寸及構形用以容許該配送器300滑動進出該內腔室240。該腔室240之該尺寸及形狀一般地與該配送器300之該尺寸及形狀相對應，並且如以下相關於圖7A說明，非固定且可移除地將該配送器300牢固在把手210內。

【0074】 該腔室240包含縱向段B及縱向段C。該腔室240之縱向段B係經訂定尺寸及構形用以容納該配送器300之該外殼301，同時該腔室240之縱向段C係經訂定尺寸及構形用以容納該配送器300之該施用器309及配送末端303。更特定言之，段B具有橫向及縱向橫截面外形，一般地係與套疊在該腔室240內的該配送器300之該外殼301之該部分的橫向及縱向橫截面外形相對應。同樣地，段C具有橫向及縱向橫截面外形，一般地係與套疊在該腔室240內的該配送器300之該外殼301之該施用器309與該配送末端303的橫向及縱向橫截面外形相對應。當然，本發明並未限制在所有具體實施例中如此的對應性。

【0075】 繼續相關於圖6、7A及7B，針對包含段A及段B的該腔室之該縱向長度的一主要部分，該腔室240具有一般地錐形橫向斷面，其中該橫向橫截面係隨著向前移動/移動離開該開口215朝向把

手部分210之末端213而減小。該腔室240之該錐形橫向橫截面有助於在該駐留或儲存狀態下將該配送器300引導並定心在正確位置，並且座落在該腔室240內。段C之該橫向橫截面面積大體上小於段B之該橫向橫截面面積，與配送器300之該對應的錐形形狀相一致。如於圖6中清楚可見，於一具體實施例中，該開口215之該平面較佳地相關於該縱向軸橫向地具有角度，俾以進一步地有助於從該腔室240取出並重新地將該配送器插入該腔室240中。

【0076】 繼續相關於圖6、7A及7B，該腔室240之該內壁241包含一環狀脊部分242，其係經設計用以在該儲存狀態下時非固定地與該配送器300之該環狀溝槽304嚙合。該環狀脊部分242與溝槽304提供一固定系統，用以可移動地將配送器300牢固在牙刷200之把手部分210中。於一可行的具體實施例中，環狀脊部分242較佳地係為一凸狀橫截面，以及溝槽304可具有一互補的凹狀橫截面，有助於該脊部分與溝槽之間一平滑但固定的嚙合(見圖6及7A)。當然，在該配送器300及壁241上能夠使用其他的嚙合形狀及/或特徵取代溝槽/脊部分佈置，用以可移開地將配送器300牢固在牙刷200之把手部分210中。如圖所示，環狀脊部分242可在該腔室240之段B與段C之間構成一轉變部分。

【0077】 繼續相關於圖6、7A及7B，腔室240之內壁241亦進一步可包括一環狀肩部分243，如圖所示其較佳地經配置接近把手部分210之末端213。該環狀肩部分243提供一突出結構，產生段C之較小的末端橫向橫截面面積，係為接近把手部分210之末端213的一施用器端部容器400之形式。儘管該環狀肩部分243係圖示為一矩形角落或邊緣，但其能夠採用廣泛種類的形狀及橫截面外形或輪廓，包括

一有角的邊緣、一彎曲的半徑或拱形邊緣、或是其他者。該環狀肩部分243係經構形並設計，用以在完全地插入腔室240時，相互地與配送器300之該配送末端303嚙合。如此提供一停止器供該配送器300之該外殼301的配送端303所用，俾以防止該腔室之內壁241之最前橫向/垂直末端壁401與施用器309之該自由端之間過度插入及接觸，該狀況會導致口腔保健劑由該配送器“流出”或“洩漏”進入該腔室，產生混亂並損失保健劑。因此，環狀肩部分243較佳地在施用器309之該自由端與該腔室240之該末端壁401之間產生一小間隙(圖7B)。容器400較佳地進一步經構形並經訂定尺寸，用以將施用器309接收於其中，並且一般而言可與該施用器之該形狀與尺寸符合，同時於其間提供一適合的周圍間隙，亦俾以防止該施用器與端部容器400之間的側向嚙合，用以防止洩漏。當然，於本發明之一些具體實施例中，可省略該環狀肩部分，其中該腔室240及配送器300較佳地可相互構形，因此當該配送器300係完全地安置並駐留在牙刷200之把手部分210之該腔室240中時，在施用器309之該端部與該腔室之末端壁401之間仍留有一小的間隙。以下將詳述該環狀肩部分243以及其與該配送器300之結構性配合。

【0078】 現同時地參考圖7A及7B，將詳細說明在該儲存狀態下該配送器300與該牙刷200之間的結構性配合。如圖所示，該口腔保健系統100係處於該儲存狀態下。當處於該儲存狀態下時，如圖所示，該配送器300係可滑動地配置在該牙刷200之把手部分210之該腔室240中。該配送器300之大部分的長度係套疊在該牙刷之該腔室240內，並且最佳地該配送器300之至少75%的長度係套疊在該牙刷200之該腔室240中。

【0079】 當在該駐留或是儲存狀態下時，該配送器300之該環狀溝槽304嚙合地接受該腔室240之該內壁241之該環狀脊部分242，從而非固定地將該配送器300牢固在其適當的位置。該溝槽304與該脊部分242之嚙合將該配送器牢固在適當的位置，直至使用者施以足夠的力量俾以克服該溝槽304與該脊部分242之間的配接相互作用，從而將該配送器300自該牙刷200移出使用。用以克服該配接嚙合所需的確切力量係由該溝槽304與該脊部分242之各別尺寸及公差(tolerance)加以支配。

【0080】 該配送器之該彈性外層307進一步地有助於該配送器300與該牙刷200之間非固定的牢固作業，其中該外層307係藉由該脊部分242及/或該內壁241之其他部分加以壓縮。再者，壓縮該彈性外層307增加了克服該配送器300之該外殼301的內壁241與外表面305之間摩擦接觸所需的力之總量。

【0081】 該溝槽304與該脊部分242之間的配接亦執行另一功能，在於該配接相互作用在該配送器300之該壁241與該外表面305之間構成一密閉式密封。此密閉式密封防止水及其他流體進入該腔室240，水及其他流體會危及該施用器309之完整性及/或該口腔保健劑。壓縮該彈性外層307亦會增加此效應。除了在該配送器係處於該儲存狀態下時，阻止水及其他無用的流體進入該腔室240，該密閉式密封亦防止該施用器在不使用期間變乾。

【0082】 當處於該駐留或儲存狀態下時，該環狀肩部分243亦有助於在非使用及/或利用該牙刷200刷牙期間，保持該施用器309及該口腔保健劑之完整性。更特定言之，當在儲存狀態下時，該環狀肩部分243接觸(並稍微壓縮)該外殼301之該外表面305，從而構成一

第二密閉式密封及/或屏障(barrier)，將該內腔室之段C與該腔室240之段B隔離。因此，具有二密閉式密封保護段C及該施用器309在儲存狀態下不受外在環境影響。當然，可僅使用一者或是另一者。此外，該密閉式密封亦可藉由該配送器300之該外表面305與該內壁241之間僅有的接觸而構成。

【0083】 由該環狀肩部分所構成的密閉式密封，由於在該腔室240之段C中可用的自由容積為小，所以在防止該施用器309之有害的洩漏及/或乾燥係特別地有用。於其他的具體實施例中，該配送器300可藉由該配送器與該內壁241之間僅有的壓縮配合及/或摩擦表面接觸，非固定地牢固在該牙刷200之該腔室240內。

【0084】 現參考圖8，根據本發明圖示一配送器300A的一可任擇具體實施例。除了該配送器300A係經設計具有一蓋牢固於其上並且係以一單層材料306A加以建構之外，該配送器300A係與圖4及5之配送器300相同。為了避免冗餘度，省略該配送器300A之大體上與該配送器300相同的組件的詳細說明。然而，針對參考與清晰性，除了在字尾增加字母“A”之外，相同的元件符號係用以視為相同的元件。

【0085】 該配送器300A之該外殼301A之該配送端303A包括表面特徵(為環狀溝槽315A之形式)用以與一相對應的結構配接(為環狀脊部分331A之形式)。該外殼301A之該環狀溝槽315A與該蓋330A之該環狀脊部分331A之間配接，非固定地將該蓋330A牢固至該外殼301A，從而封閉該施用器309A俾以防止該活性劑之洩漏及/或變乾。儘管以一溝槽/脊部分配接總成作為例示用以將該蓋330A固持在適當位置，但可使用相互配接嚙合及/或相配合的其他表面特徵及結

構。將蓋附裝至管狀主體的結構與方法，於業界係廣為熟知的。

【0086】 該配送器300A之該外殼301A亦係為一單層306A構造。該單層306A之材料應提供必需的結構完整性，並係與該口腔保健劑相容。

【0087】 現參考圖9，所圖示的一牙刷200A係經特別地設計用以容納將蓋330A保留於其上的該配送器300A。除了該內腔室240A係經不同地構形用以容納具有蓋330A的該配送器300A之外，該牙刷200A係與圖1-7B之牙刷200相同。為了避免冗餘度，省略該牙刷200A之大體上與該牙刷200相同的組件的詳細說明。然而，針對參考與清晰性，除了在字尾增加字母“A”之外，相同的元件符號係用以視為相同的元件。

【0088】 牙刷200A之內腔室240A具有一段C，其係經設計用以容納該配送器300A之該蓋330A。由於該腔室240A容納附裝有其蓋330A的該配送器300A，所以當該蓋330A構成供該施用器309A所用的一第二密閉式密封時，不需要將一肩部分建構在該壁241A中。於圖10中，所示該配送器300A(具有蓋330A)係位於該牙刷200A內處於該儲存位置。

【0089】 現同時地參考圖11-13，圖示一牙刷200B其係經特別地設計用以容納該配送器300A，其上並無蓋330A。除了該內腔室240B之段C係為不同的構形用以容納無該蓋330A的該配送器300A之外，該牙刷200B係與圖1-7B之牙刷200相同。為了避免冗餘度，省略該牙刷200B之大體上與該牙刷200相同的組件的詳細說明。然而，針對參考與清晰性，除了在字尾增加字母“B”之外，相同的元件符號係用以視為相同的元件。

【0090】 該腔室240B之段C係經設計用以容納無其蓋的該配送器300A之施用器309A。特別值得注意的是該腔室240B之段C係經特別地設計，用以與配置在該配送器300A之該配送端303A處的該環狀溝槽315配接。特別地，該內壁241B進一步包含一環狀脊部分244B其係配置在該腔室240B之段C。當該配送器300A係在該牙刷200B內處於該儲存狀態下(無該蓋)時，該環狀脊部分244B與該配送器300B之該環狀溝槽315B配接，從而將該施用器309A密封並封閉。

【0091】 概念上，腔室240B之段C的該內壁240B係與該蓋330A之該結構的輪廓相同。因此，即使將該蓋330A移除，仍能達到相同程度之保護與保存該施用器309A(及該活性劑)。因此可如所需地省略該溝槽304A。該配送器300A之相同的表面特徵(以該溝槽315A為例)能夠用以：(1)將一蓋330A牢固用以在運輸及/或當出售時保護該施用器309A；(2)有助於非固定地將該配送器300A牢固在該腔室240B中處於該儲存狀態；(3)在儲存狀態下將該施用器309A密封並保護。

【0092】 由於前述在該蓋330A與該腔室240之段C之間的可變性，該口腔保健系統100B係特別地適於以一套組進行販售。可銷售替換配送器300A。

【0093】 圖1-7B之該口腔保健系統100亦能夠以一套組販售。任一套組可包括至少一牙刷200及一配送器300容納一口腔保健劑。於其他的具體實施例中，一套組可包括至少一牙刷200及複數之配送器300，每一配送器300容納一不同的口腔保健劑配方(例如，美白、琺瑯質保護、抗敏感性、氟化物、牙垢保護等)。該配送器300可進一步地以指標及/或色彩編碼加以標記，用以識別以及與內含的口腔

保健配方相一致。於該套組又一進一步的具體實施例中，牙刷200可具有一使用者可更換的頭部分230，以及該套組可包括一或較佳地為更多的該等不同類型的頭部分及/或牙齒清潔/嚙合元件235及/或舌清潔器之構形。

【0094】 現同時地參考圖14及15，圖示口腔保健系統100C及100D。該口腔保健系統100C及100D除了該配送器300B、C之握抓端302B、C係經構形因此使用者可容易地握抓該等配送器300B、C用以自該牙刷200去除之外，係與圖1-7B之口腔保健系統100相同。配送器300B具有一呈喇叭狀端部，而配送器300C具有一球狀端部。

【0095】 圖16-34顯示本發明之一口腔保健系統的一可任擇具體實施例，於一些具體實施例中可為一口腔保健系統500。於此具體實施例中，如以下進一步地說明，該牙刷把手具有通向一腔室的一縱向伸長的開口，其經設計用以可移開地將一配送器收納於其中。於此可任擇的牙刷把手中，該開口係沿著該把手之一實質縱向部分構成，然而之前相關於系統100說明的牙刷200之把手部分210中開口215(例如，見圖6)大體上係配置在該把手之該最近端212中，並軸向地與該縱向軸對準。再者，鑑於口腔保健劑配送器300實質上係軸向地插入把手210與其內腔室240以及自其移除，於此可任擇的口腔保健系統500具體實施例中，該配送器至少係部分可側向/橫向地插入該把手，用以安置與安裝。同時，如於此針對此可任擇具體實施例的進一步說明，該配送器本身可構成該牙刷之該把手的一實質部分而由使用者握抓，從而有利地提供該配送器立即可用的入口並且方便使用該配送器。

【0096】 現初始地參考圖16-19，一口腔保健系統500的一可任

擇具體實施例一般地包括一牙刷600及一可移開地配置於其中的配送器700。該牙刷600及配送器700一般地除了在以下該口腔保健系統500之說明中特別地提及的相異處之外，係與該牙刷200及該配送器300在結構、製造上及對於該口腔保健系統100的功能性方面、以及其已於此說明的組件相似。

【0097】 該配送器700係可在圖16中所示於其中該配送器係駐留或安裝在牙刷把手610中的一儲存狀態與圖17中所示於其中該配送器700係自該把手610拆卸或移除並可立即於一口腔保健方法中使用的一施用狀態之間移動。

【0098】 繼續相關於圖16-20，該牙刷600一般地包括一把手部分610、一頸部分620以及一頭部分630。該把手610可為一單一或是多重部分構造。該把手610沿著一縱向軸A-A自一最近端612延伸至一末端613。該把手610包括一頂部分660其界定一頂部表面或側邊652，一底部分661其界定一底部表面或側邊653，以及成對的相對並間隔開周圍或側向表面或側邊650、651其係在該頂部與底部側邊間延伸。該把手610之該頂部分660係固定地附裝至該把手之該末端613(亦即，於一具體實施例中的末端護套部分661)，並縱向地向後延伸至該把手610之該最近端612。因此，如於此進一步地說明，該頂部分660構成該把手610之一懸臂部分，可分開地與該配送器700嚙合並支撐該配送器700。該把手610在把手的末端613處轉變成該頸部620，經由該把手610支撐牙刷頭630。儘管該頸部620一般而言可具有一較該把手610為小的橫向橫截面積，但本發明並未如此地加以限定。

【0099】 繼續相關於圖16-20，該牙刷600之牙刷頭630、頸部分

620、以及把手610可構成為一單一結構，或是於其他具體實施例中，該等部分可構成為個別的結構其係固定地或可分開地裝配在一起。於一些具體實施例中，該頭部630可移開地附裝至該頸部分620，從而構成一使用者可更換的頭部分，容許使用者將具有不堪使用的牙齒清潔/嚙合元件的頭部更換，或是將具有可交替型式的清潔元件之頭部交換。該頭部630一般地包含一前表面631、一後表面632以及一側向或周圍表面633。該前表面631包含複數之口腔清潔元件，諸如牙齒嚙合元件635，自其延伸用以與一口腔表面及/或牙齒間空間接觸。該牙齒嚙合元件635一般而言可由不同類型的清潔元件構成，諸如於此已相關於牙齒嚙合元件235說明的該等元件。

【0100】 參考圖16-22，於較佳的示範具體實施例中，該把手610包括一可移除部分其界定及結合一手持配送器700，該配送器經設計用以包含並配送一口腔保健劑在使用者之口腔腔室中的目標表面上。因此，周圍地及縱向地切割該牙刷把手610之一實質部分且較佳地為大部分，用以構成一大開啟縱向擴展伸長的腔室640，沿著把手610之該等側向側邊650、651及底部653具有存取開口615，用以可移開地接受及支撐配送器700。該開口615軸向與橫向地延伸至牙刷把手610之縱向軸A-A，以致在結構上該牙刷把手之該最近端612、側向側邊650、651以及底部側邊653大體上係為開啟的，而僅有頂部側邊652係為閉合的結構，如圖20及22中清楚顯示。當該配送器700安裝在該牙刷把手610中時，如圖所示於此可任擇的示範口腔保健系統500中，包含該配送器700以及更為特別地該外殼701包含該牙刷把手610之一實質部分。於一具體實施例中，該配送器700之該外殼701大體上構成該牙刷把手610之一大部分的下部分或是其之一半。因

此，該牙刷把手610在與該腔室640相鄰的區域中僅具有一頂部分660及部分側邊652，從而露出把手頂部側邊652之該底側。因此，該把手610之該頂部側邊652僅提供一支撐芯材或框架用以將配送器700安裝在該牙刷600下方，其中除了接近頸部分620之轉變部分的該把手最末端部分外，該配送器700替代並構成該牙刷把手之該等側向側邊650、651及底部側邊653之大部分。有利地，與圖1-3中所示具體實施例成對比，與把手210不同(見圖1-3及7A)，如圖所示必需經訂定尺寸用以在其中容納配送器300之一實質部分，配送器700之外殼701的最大橫向橫截面尺寸或直徑並未受該牙刷把手之橫向尺寸或直徑所限制。於某些所需的例子中，如此容許配送器700之尺寸及貯存器708之關聯的容積量盡可能構成為大，主要僅由針對該牙刷600所選擇需要舒適地配合使用者之手的整體尺寸而加以限制。

【0101】 主要地參考圖17、20及31，該牙刷把手610以及更為特別地該頂部側邊652界定周圍側向、後及前安裝邊緣655，其經構形並經訂定尺寸，如圖23-24及34中清楚地顯示，當該配送器附裝至該牙刷600時，用以與位在該配送器外殼701上的對應的周圍安裝邊緣763配接並嚙合。較佳地，該把手610及該配送器外殼701之該等邊緣655及763分別相互地對準，當結合時用以構成一相對均勻地結合的周圍表面，在該把手610及該配送器外殼701之間保持一平滑的轉變部分讓使用者感覺舒適。於一些具體實施例中，該配送器700上的所有或是部分之周圍安裝邊緣763可構成在彈性軟質握把753上，於此進一步地於別處加以說明。該配送器700之該底部表面753較佳地亦經構成輪廓平滑地轉變成把手610之配接對應表面653。

【0102】 現參考圖17、20、22及28，牙刷把手610中具有存取

開口615之腔室640的示範具體實施例具有一軸向長度L(圖20)，於該末端613與該最近端612之間所量測者，其較佳地至少延伸該把手610之一半的軸向長度，而更佳地延伸該把手之長度的極大部分，使該配送器700之該貯存器708的容積儲存容量達到最大。於較佳的具體實施例中，如圖22中所示，該開口615及對應的腔室640延伸大約多於該把手610之該高度H與周圍的一半。

【0103】 該腔室640之最前部分較佳地係由該牙刷把手610之該末端613作周圍地封閉，如圖20、22及28中清楚地顯示，用以構成一般為管狀的護套部分656，其經構形並經設計用於將該配送器700之該配送末端703及施用器709接受於其中。如此完全地封閉護套部分656，有助於將該配送器700牢固駐留於該把手610中，並保護該施用器709在該配送器處於固定至牙刷600的駐留或儲存狀態時不致損壞。該護套部分656之該末端或是前端係為閉合的，而該護套部分之該後端係為開啟的，用以將該配送器之該配送末端接受於其中。於一些具體實施例中，在該腔室640中於該護套部分656之最前端處提供一插座654，其係經構形並經設計用於接受配置在該施用器709中的一軸向突出插頭750(見圖29)，用以進一步有助於牢固該配送末端703。

【0104】 該配送器700之該後部分係可分開地經由朝向該把手之最近端612配置的一鎖緊機構牢固至牙刷把手610。參考圖20、23、24及31-33，於一示範具體實施例中，該配送器鎖緊機構800可由一相配合的調整片及凹口鎖緊機構佈置所組成。該配送器外殼701包括一對側向/橫向間隔開的安裝凹口800，其係經構形並經設計用以接受一對配置在牙刷把手610上的側向間隔開的安裝調整片801。於一

具體實施例中，該安裝調整片801係配置在牙刷把手610之該頂部側652之該底側上，並向內地朝向縱向軸A-A突出並包括一向前的放大段802以及一向後的較窄段803，如於圖31中清楚地顯示。該安裝凹口800相對應地包括一向前的放大段804以及一向後的較窄段805，如於圖32及33中清楚地顯示。該鎖緊凹口800進一步地包括一鎖緊突耳806，其係經配置在向後段805中，自配送器700側向地/橫向地向外突出。當該配送器700係安裝至該牙刷把手610時，安裝調整片801之放大段802變成定位在安裝凹口800之對應的放大段804中並與之嚙合，以及安裝調整片801之較窄段803變成定位在安裝凹口800之對應的較窄段805中並與之嚙合。該安裝凹口之該鎖緊突耳806摩擦地與該安裝調整片801之較窄段803的一後部分嚙合，用以經由一獨特的“喀嚓”動作可移開地但為牢固地將該配送器700附裝至該牙刷把手610。由於與該腔室640相鄰的該牙刷把手610之該上側652較佳地在厚度上相對為薄，至少達到部分地彈性程度，當該安裝調整片801與該安裝凹口800嚙合時，該牙刷把手能夠在感應該配送器700係經插入於其中後側向/橫向地撓曲至該縱向軸A-A。該等安裝調整片801之該等放大段802傾向於在較窄段803之前首先與該配送器嚙合。該等段803係收納在該凹口800之鎖緊部分807中位在該鎖緊突耳806下方，並且其向內地彈(或喀嚓)回適當位置用以完成該安裝作業。圖29及30係為顯示配送器700完全地安置或安裝在牙刷把手610中的橫截面視圖。

【0105】 現將進一步地說明該配送器700。圖23-26顯示可任擇的該配送器700之不同的視圖，以圖26為該配送器700之一縱向橫截面視圖。於一具體實施例中，該配送器700係為一伸長的並且一般而

言管形筆狀的結構，其係與已於此相關於功能性及一般構造加以說明(見圖5、7A及7B)的配送器300相似。該配送器700的一些特性，包括該附裝機構用以可分開地安裝至把手610，構形以及其他特性，然而，已加以修改將於之後進一步說明的。

【0106】 繼續相關於圖23-26，該配送器700包括一外殼701，其係在一最近端702與一配送末端703之間延伸。如已於此所提及，可考量該外殼701實質上構成該牙刷把手610之一可移動部分。於一些具體實施例中，該外殼701可包含內及外層，與圖5中所顯示該外殼301之內層306及外層307相似。可任擇地，於如圖26中清楚地顯示的該具體實施例中，該外殼701具有一相對地單一層殼構造，其係由一較佳的剛性材料構成，該材料可為一相對的剛性硬質塑膠/聚合物，諸如熱塑性塑膠，與於此已相關於該外殼301之該內層306所說明的材料相似。如此對該配送器700提供結構的剛性。於一些具體實施例中，至少部分的外殼701可包括可彈性變形的撓曲部分，容許使用者擠壓及加壓該配送器之內含物用以輸送該活性口腔保健劑。

【0107】 可任擇地，於一些具體實施例中，外殼701之外部側的至少一部分可包括一軟質止滑彈性握把752，其係由諸如一彈性體的材料構成(例如，於此已相關於外殼701之該外層307加以說明)，用以提供使用者一抗滑及舒適握抓表面。因為在此可任擇的口腔保健系統500中，該配送器700替代並構成該牙刷把手610之一實質功能部分，所以於一些具體實施例中，當安裝在該把手710中時，該彈性握把752較佳地覆蓋至少一部分，並且更佳地一大部分之該配送器700之該等暴露部分。如此有助於將位在該牙刷把手610中的該配送器700移除以及再次插入，讓使用者容易握抓該配送器700，特別是

在刷牙後手濕時。於至少一具體實施例中，該握把752可覆蓋大部分之該配送器700及該外殼701之下半部分，包括該外殼之底部表面或側邊753以及側向表面或側邊754、755的該等部分(例如，見圖21、23-26及34)。當該配送器安置在該把手中時，該等部分將套疊在該牙刷把手610內部，握把752不需覆蓋該配送器頂部表面或側邊766或是配送末端703。該彈性握把752可藉由業界並已於此說明所使用任何適合的傳統式構件，包括但未限制在熱壓成型(co-molding)及黏著劑而附裝至該外殼701。

【0108】 繼續參考圖23-26，該外殼701構成一內部腔室，其界定一貯存器708用以容納該所需的口腔保健劑。能夠使用的口腔保健劑已於此詳細地加以說明。該貯存器708係與一施用器709作流體上耦合，該施用器係自該外殼701之該配送端703向前地突出。於該配送器700之此具體實施例中，省略一輸送通道310與一溢流室311之相同物(例如，見圖4及於此說明)。替代地，如圖26及29中清楚地顯示，包含流體的該口腔保健劑係與該施用器709直接接觸。該施用器709可包括與該貯存器708流體上連通的一內部流動導管756，有助於以該口腔保健劑將該施用器均勻地弄濕。

【0109】 參考圖23-26及29，該施用器709可由刷毛、一多孔或是海綿材料，或是與已於此說明的該施用器309相似的一原纖化材料所構成。於一具體實施例中，該施用器709包括一柄部分757其係收納於該配送末端703中並摩擦地與之嚙合，用以將該施用器保持在外殼701中。該施用器709進一步包括一插頭750，其係經收納並可移開地保持在該施用器中。於一具體實施例中，該插頭750可以聚丙烯或一彈性體材料所構成，其實例於此已加以說明。於一可行的示範具

體實施例中，該插頭750包括一向前的頭部762以及一毗鄰的向後延伸柄760，其係可移開地收納在一軸向孔口中，諸如在該施用器709之前面端中所構成的通道758。

【0110】 通道758與施用器709之流動導管756作流體上連通，並提供一孔口用於由該施用器700配送該可流動的口腔保健或其他的口腔保健。較佳地，該通道758具有一較毗鄰流動導管756為小的橫截面內徑，用以限制並調節源自於該配送器700的口腔保健劑流體。根據由該配送器所輸送的該可流動口腔保健劑之黏度，熟知此技藝之人士能夠容易地確定針對該通道758之一適合的內徑(亦即，孔口尺寸)，建立一所需的產品之所需的配送流率。與於圖4中所示該多孔式施用器309成對比，該施用器309具有一開啟的流體輸送導管或通道其完全地延伸通過該施用器至該外側，該施用器709中所使用的該孔口配送系統係有利地較適合的用於配送更為黏稠的口腔保健劑或產品，諸如膠及膏。

【0111】 繼續參考圖23-26及29，包括頭部762及柄760的該插頭750一般地可為圓筒狀。該插頭750可進一步包括一環狀凸緣761，用以防止該插頭過度插入該通道758(見圖26及29)。

【0112】 現附加地參考圖28及29，該可移開的插頭750可進一步包括複數之放射狀地突出的可撓曲環狀肋材751，其具有複數的功能。該等肋材751係經構形並經設計用以彈性地變形，並摩擦地與配置在該牙刷把手610內部接近該末端613位在內部腔室640之最前部分處的一互補構形的圓筒狀插座654嚙合。該等肋材751可分開地將該配送末端703牢固在牙刷把手701中。該插頭750進一步提供附加的優點，包括在製造期間防止裝填施用器700時口腔保健劑溢出，降低

製造階段後口腔保健劑洩漏的機會，並且使用者在使用期間保持該暴露的施用器709尖端清潔。

【0113】 參考圖26、27及34，該施用器700之該後或最近端702包括一可附裝蓋900，將該施用器之最近端702密封。於一具體實施例中，該蓋900可由一彈性體材料構成並使用作為一按鈕用以讓該施用器700之一內桿904機構前進，從而經由該施用器709釋放口腔保健劑。該蓋900經壓按用以執行該前進功能並接著回復其原始形狀。該蓋亦在牙刷600被使用於刷牙模式下將配送器700完全地安置其中以及當配送器700自該牙刷分開用以將該口腔保健劑施加至牙齒時，讓使用者舒適。於一具體實施例中，該蓋900較佳地包括一環形凸緣901，與構成位在配送器700之該最近端或後端上的一溝槽嚙合。該凸緣901較佳地係以較該蓋900更為堅硬的一材料構成，有利地在該製程期間將該配送器裝填該口腔保健劑後，提供一表面用以將蓋壓入該配送器700上的適當位置中。配送器外殼701之該最近端部分702可包括配置接近環狀邊緣764的一或更多脊狀部分765，與該蓋900上的相對應的一或更多環狀溝槽902嚙合(見圖27)，用以牢固該蓋並提供該配送器之一抗洩漏後密封件。於一些具體實施例中，如圖所示，該軸向向前延伸桿904可安裝在該蓋900上，用以進一步地將該蓋牢固至該配送器外殼701。如於圖27中清楚顯示，該桿904可包括複數之軸向間隔開的鋸齒部分，其經構形用以與配置在配送器700之該最近端702中的一固持機構905嚙合。

【0114】 現將簡單地說明使用該牙刷600及該配送器700的一示範方法。具有該插頭750的該配送器700係以一口腔保健材料裝填並插入一牙刷600中。提供使用者具有處於如圖16中所示該儲存狀態

下的該配送器700的牙刷600。該配送器700係如圖所示完全地安置並牢固在該牙刷把手610中，接近該最近端702的該外殼701之一後部分係藉由該把手610之該懸臂頂部分660固定地嚙合(經由圖31-33中所示安裝調整片801及鎖緊突耳806)，以及該配送末端703係滑動摩擦地藉由該把手之該護套部分656嚙合(見圖29)。在使用者利用牙刷600完成刷牙後，或是可任擇地在刷牙之前，該使用者握抓該配送器外殼701(較佳地如有提供位在握把部分752)，並在一般地與縱向軸A-A橫向的一方向上初始地施以一力量F向外地拉動接近或位在最近端702處的該配送器700之該最近部分並離開牙刷把手610。由於該配送末端703仍配置在牙刷把手610之該護套部分656中(例如，見圖29)，所以使用者所施以此初始動作係為一樞轉動作，將配送器端部作為一樞轉點。該配送器之該後或最近半部分因而將於一拱形路徑樞轉，初始地在相關於該牙刷把手及縱軸A-A的一角度下離開牙刷把手610。配送器外殼701之鎖緊突耳806鬆開牙刷把手610上的安裝調整片(見圖31-33)，並且將該安裝調整片自該配送器外殼之安裝凹口800收回。如此將該配送器700之該最近端702自牙刷把手610分開。使用者接著藉由在一般沿著該縱軸A-A朝向該把手之後端或最近端612的軸方向上滑動配送器700，將該配送末端703自牙刷把手610之護套部分656拔出或移開。與該施用器709相鄰的該配送器700之插頭750係保持位在該牙刷把手610之該插座654中，從而露出該施用器。如圖17中所示，使用者將配送器700自牙刷600完全地移開，其現在係處於該施用狀態完全地自該牙刷脫開。使用者接著按需要利用該施用器將該口腔保健劑施用至牙齒及/或口腔的其他部分。

【0115】 為再次將該配送器700插入牙刷把手610中，使用者簡

單相反地重複先前步驟。如圖16所示，該配送器700接著返回該儲存狀態。注意的是由於僅藉由對配送器施以一軸向力及動作將配送器300自牙刷200取出及再次插入，而該配送器700係藉由如上述所說明的橫向及軸向的力與動作之結合自牙刷600取出。

【0116】 根據本發明之另一觀點，如圖19中清楚地顯示，該牙刷把手610可進一步包括一窗657。於一較佳的示範具體實施例中，該窗657可由一相對清晰且透明的嵌入物658所構成，其係配置在該把手610與該嵌入物之形狀互補的一孔口659中。該窗嵌入物658可構成為一個別件並藉由業界所使用的任何適合的方法，諸如黏著劑、熱或超音波焊接，附裝至把手610，或可與把手熱壓成型。較佳地，該窗657係配置在該牙刷把手610上，因此當該配送器700係安裝在該把手710中時，該配送器700之施用器709的至少一部分係經由該窗為可見的。該窗657讓消費者/使用者瞭解具有另一併入該牙刷600的產品。於一些可能的具體實施例中，可使用包含不同口腔保健劑或配方(例如，美白、琺瑯質保護、抗敏感、香料等)的不同配送器700。該施用器709及/或配送器外殼701之配送末端703可加以不同色彩作標記及/或包括與內部包含的特定類型之口腔保健劑配方相對應的指標。如此將容許使用者快速地識別配置在該牙刷600中的該配送器700內目前包含之配方。該等在已於此相關於牙刷200及配送器300說明的一套組中，包括該等不同類型的配送器700。

【0117】 儘管該等前述說明及圖式代表本發明之該等較佳的具體實施例，但應瞭解的是於其中可作不同的附加、修改及替代而不致背離於該等伴隨的申請專利範圍中所定義的本發明之精神與範疇。特別地，熟知此技藝之人士將清楚瞭解的是本發明可具體化為

其他特定的形式、結構、佈置、比例、尺寸及具有其他元件、材料及組件，而不致背離其精神或本質特性。熟知此技藝之人士應察知的是本發明可搭配實踐本發明所使用的複數之結構、佈置、比例、尺寸、材料及組件與其他者之修改使用，其係特別地經設計用於特定環境與操作上需要，不致背離本發明之該等原理。目前揭示的該等具體實施例因而在各方面係視為具說明性且不具限制性，藉由該等附加的申請專利範圍定義本發明之範疇，並且不限定在前述說明或該等具體實施例。

【符號說明】

【0118】

F	力量
H	高度
L	軸向長度
100	口腔保健系統
100B	口腔保健系統
100C	口腔保健系統
100D	口腔保健系統
200	牙刷
200A	牙刷
200B	牙刷
210	把手(部分)
211	握柄
212	最近端
213	末端
215	開口
215A	環狀溝槽
220	頸部分
230	頭部(分)
231	前表面
232	後表面
233	周圍表面
235	牙齒嚙合元件
240	腔室
240A	腔室
240B	腔室
241	內表面/壁

241A	壁
241B	內壁
242	脊部分
243	肩部分
244B	脊部分
300	配送器
300A	配送器
300B	配送器
300C	配送器
301	外殼
301A	外殼
302	握抓端
302B	握抓端
302C	握抓端
303	配送(末)端
303A	配送端
304	(環狀)溝槽
304A	溝槽
305	外表面
306	內層
306A	單層(材料)
307	外層
308	貯存器
309	施用器
309A	施用器
310	輸送通道
311	溢流室
312	橫向壁

313	套筒
315	環狀溝槽
315A	環狀溝槽
315B	環狀溝槽
330A	蓋
331A	環狀脊部分
400	容器
401	末端壁
500	口腔保健系統
600	牙刷
610	把手(部分)
612	最近端
613	末端
615	(存取)開口
620	頸部(分)
630	頭部(分)/牙刷頭
631	前表面
632	後表面
633	側向或周圍表面
635	牙齒嚙合元件
640	腔室
650,651	側向表面或側邊
652	頂部表面或側邊/上側
653	底部/底部表面或側邊/配接對應表面
654	圓筒狀插座
654	插座
655	(安裝)邊緣
656	護套部分

657	窗
658	嵌入物
659	孔口
660	頂部分
661	底部分/末端護套部分
700	配送器
701	外殼
702	最近端(部分)
703	配送末端
708	貯存器
709	施用器
710	把手
764	環狀邊緣
765	脊狀部分
750	插頭
751	肋材
752	握把
753	彈性軟質握把/底部表面
754,755	側向表面或側邊
756	流動導管
757	柄部分
758	通道
760	柄
761	環狀凸緣
762	頭部
763	(周圍安裝)邊緣
766	頂部表面或側邊
800	配送器鎖緊機構/安裝凹口

801	安裝調整片
802,804	(放大)段
803,805	(較窄)段
806	鎖緊突耳
807	鎖緊部分
900	蓋
901	凸緣
902	溝槽
904	桿
905	固持機構

【生物材料寄存】

國內寄存資訊【請依寄存機構、日期、號碼順序註記】

無

國外寄存資訊【請依寄存國家、機構、日期、號碼順序註記】

無

【序列表】(請換頁單獨記載)

無

申請專利範圍

1. 一種口腔保健系統，其包含：

一牙刷，其包括：

一把手，具有一最近端、一末端及一縱軸；

一頭部，其係連接至該把手之該末端，該頭部包括一或更多牙齒嚙合元件其係自該頭部延伸；

一腔室，其係構成於該把手中，該腔室沿著該把手之該縱軸延伸，並在該把手之該最近端處具有一開放端；以及

一配送器，其包括：

一外殼，其具有一配送端以及一握抓端；

一貯存器，其係配置在該外殼內，該貯存器包含一口腔保健劑；以及

一施用器，其係自該外殼之該配送端突出；

在一儲存狀態與一施用狀態之間，該配送器經訂定尺寸及構形為滑動進出該牙刷之該腔室，該儲存狀態包括該配送器非固定地牢固在該把手之該腔室內，因此該配送器之至少大部分的長度係位在該腔室內，以及該配送器之該握抓端係自該腔室之該開放端突出，以及該施用狀態包括該配送器完全地自該腔室移除並與該牙刷分開，因此使用者能夠經由該施用器施用該口腔保健劑，

其中該配送器的外殼係由一剛性材料形成。

2. 如申請專利範圍第 1 項所述之口腔保健系統，其中該貯存器

之一容積係經設計用以保持等於或小於 8 液體盎司的口腔保健劑。

3. 一種口腔保健系統，其包含：

一牙刷，其包括：

一把手，具有一最近端、一末端及一縱軸；

一頭部，其係連接至該把手之該末端，該頭部包括一或更多牙齒嚙合元件其係自該頭部延伸；

一腔室，其係構成於該把手中，該腔室沿著該把手之該縱軸延伸並具有一開口；以及

一配送器，其包括：

一外殼，其具有一配送端以及一握抓端；

一貯存器，其係配置在該外殼內，該貯存器包含一口腔保健劑；以及

一施用器，其係自該外殼之該配送端突出並與該貯存器作流體上連通；

在一儲存狀態與一施用狀態之間，該配送器經訂定尺寸及構形為經由該開口滑動進出該牙刷之該腔室，該儲存狀態包括該配送器非固定地牢固在該把手之該腔室內，因此該配送器之至少大部分的長度係位在該腔室內，以及該施用狀態包括該配送器完全地自該腔室移除並與該牙刷分開，因此使用者能夠經由該施用器施用該口腔保健劑，

其中該配送器的外殼係由一剛性材料形成。

4. 如申請專利範圍第 3 項所述之口腔保健系統，其中該開口係配置位在該把手之一縱向表面上。
5. 如申請專利範圍第 3 項所述之口腔保健系統，其中該開口係配置位在該把手之該最近端處。
6. 如申請專利範圍第 3 項所述之口腔保健系統，其中該配送器係為一筆狀配送器。

圖式

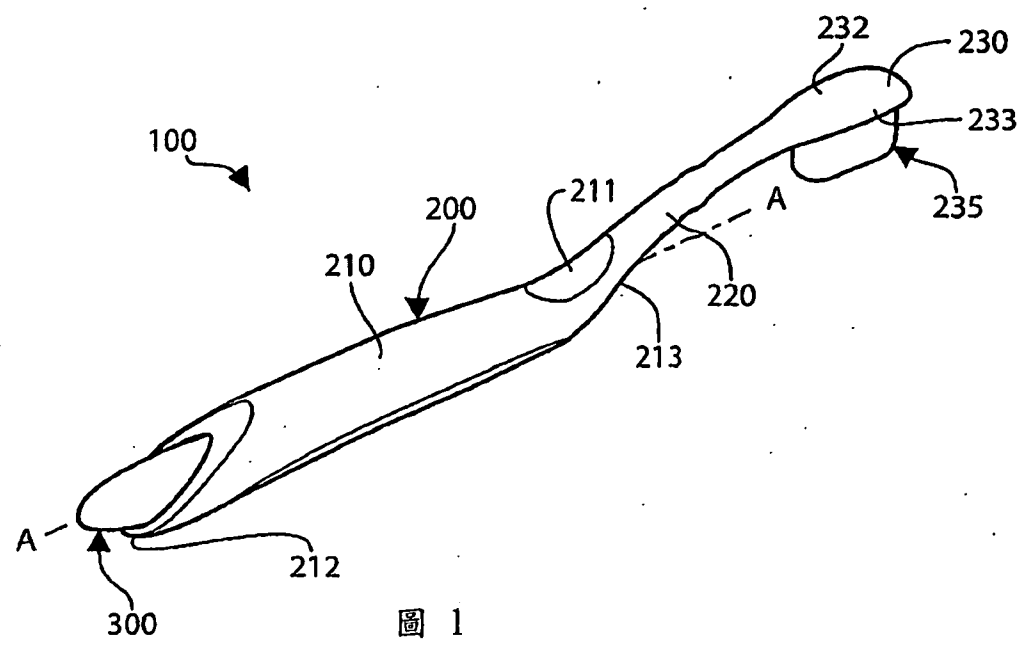


圖 1

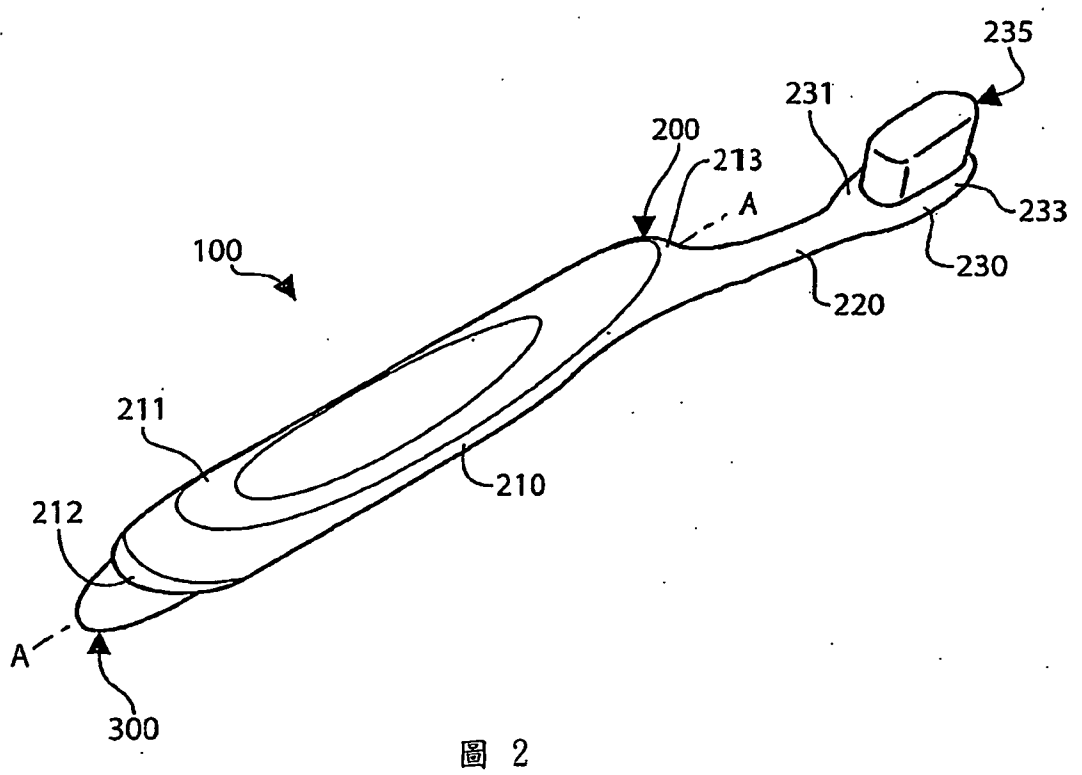


圖 2

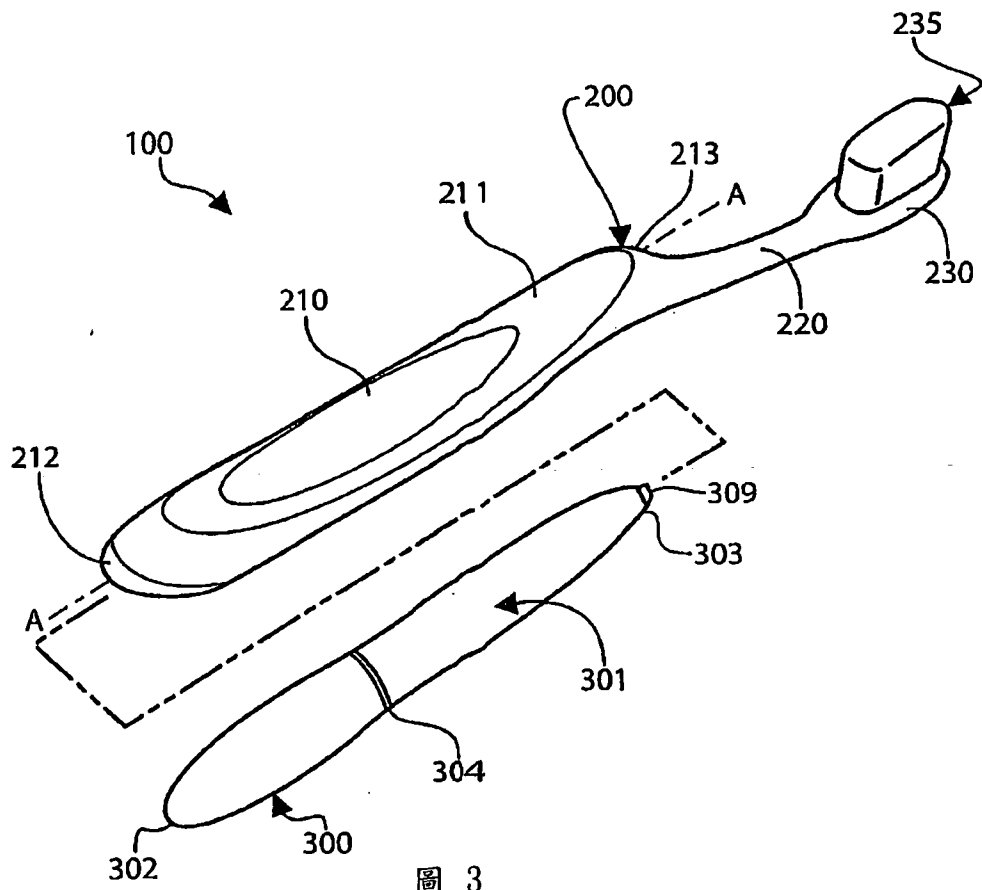
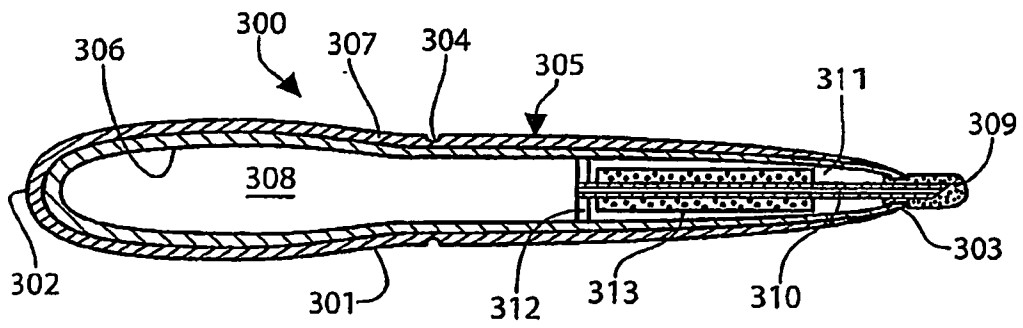
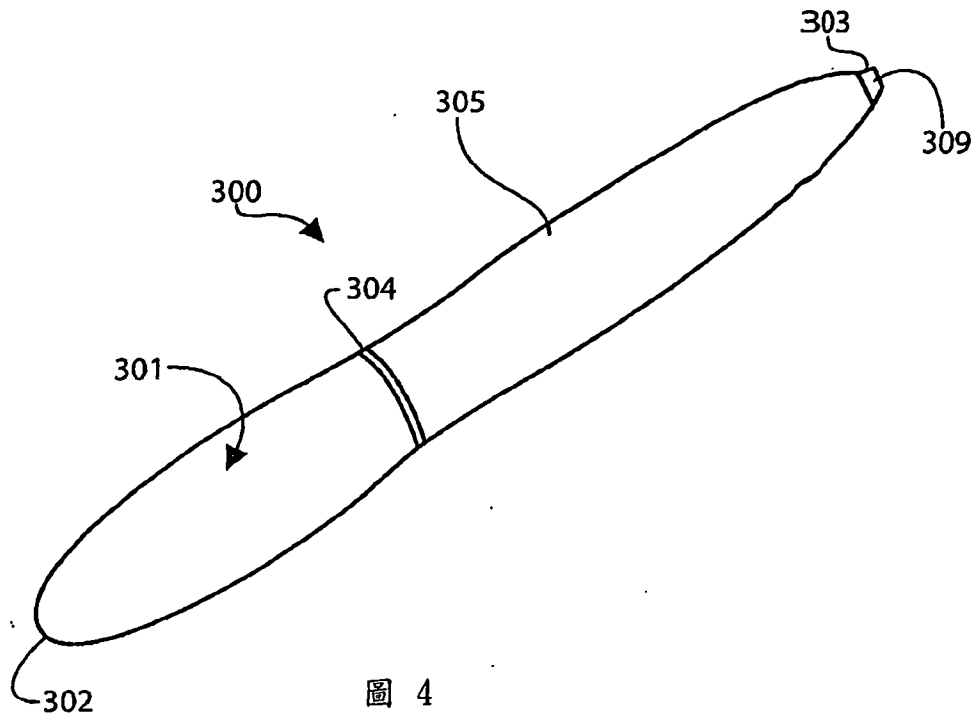


圖 3



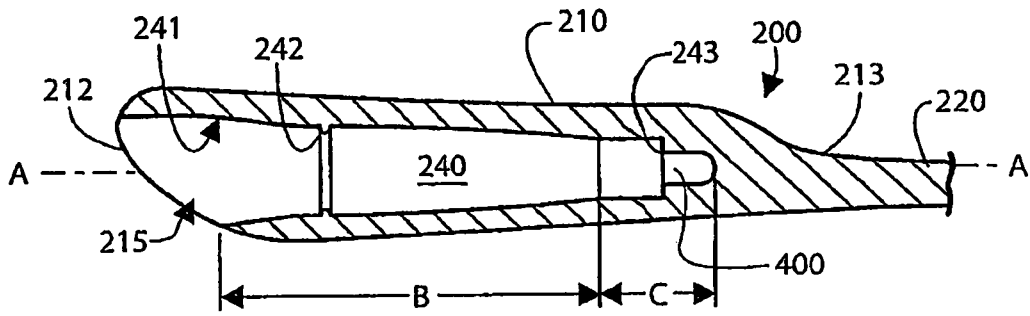


圖 6

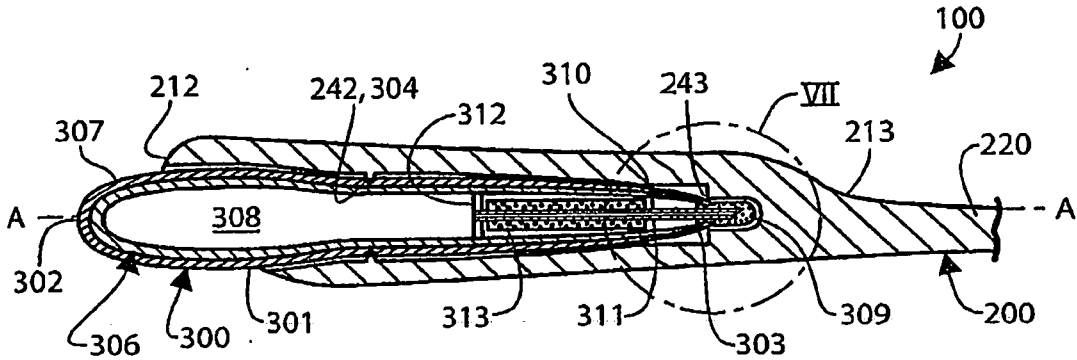


圖 7A

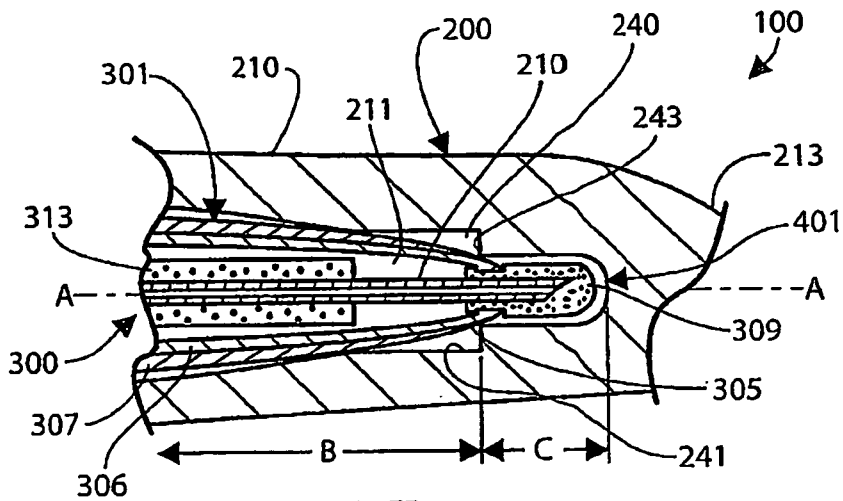


圖 7B

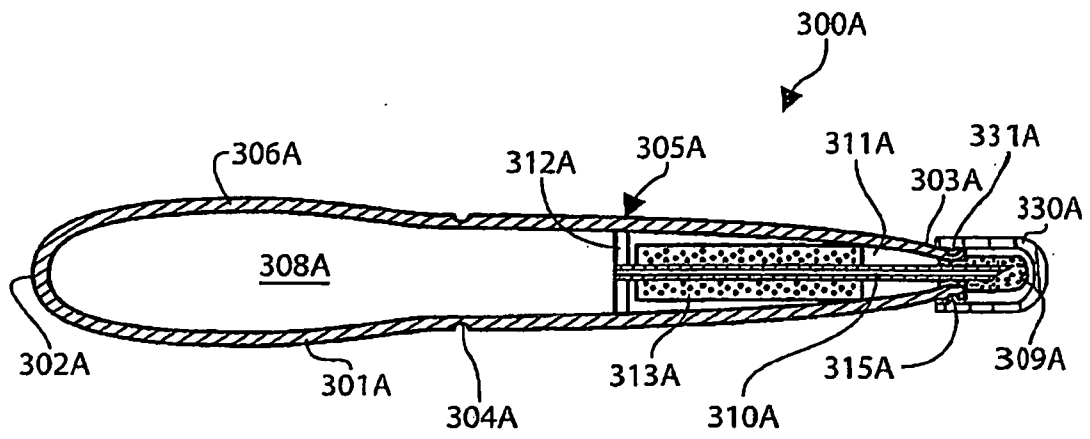


圖 8

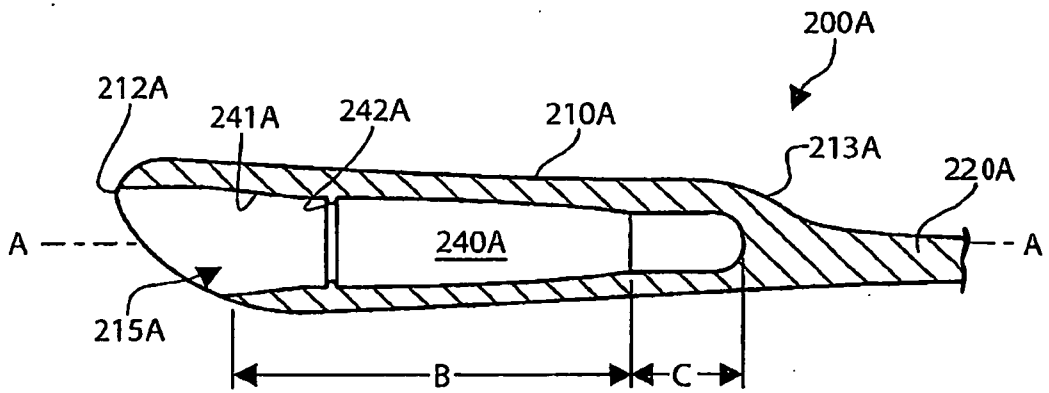


圖 9

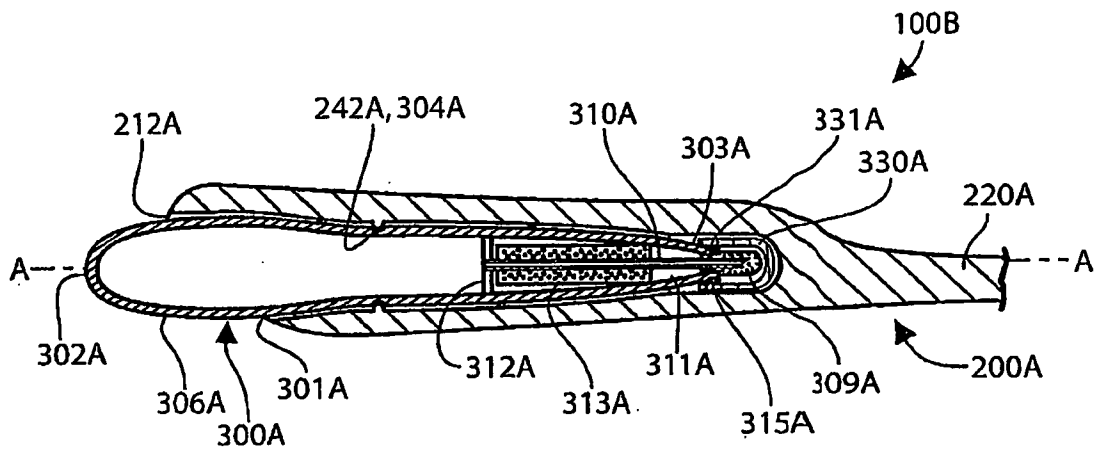


圖 10

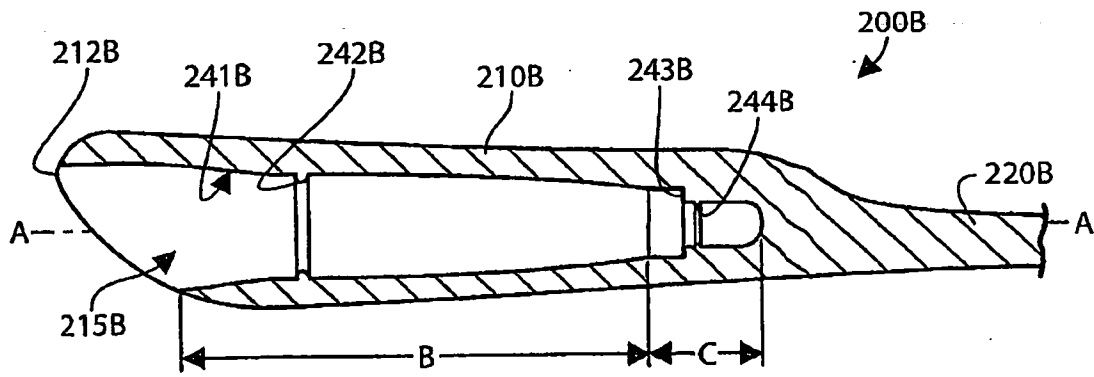


圖 11

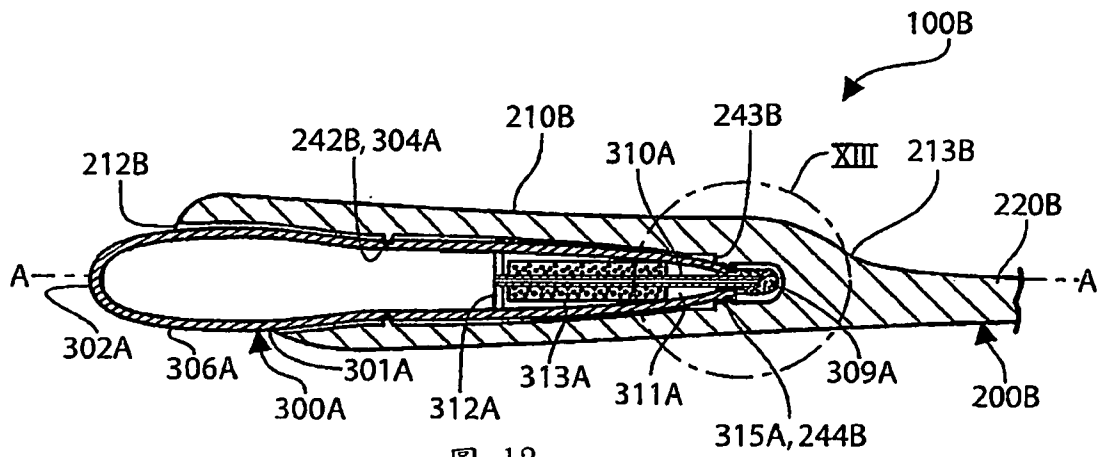


圖 12

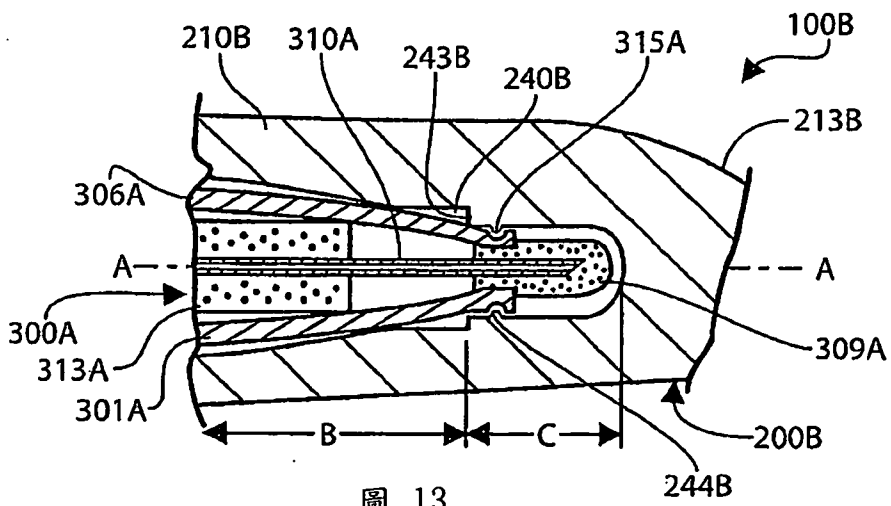


圖 13

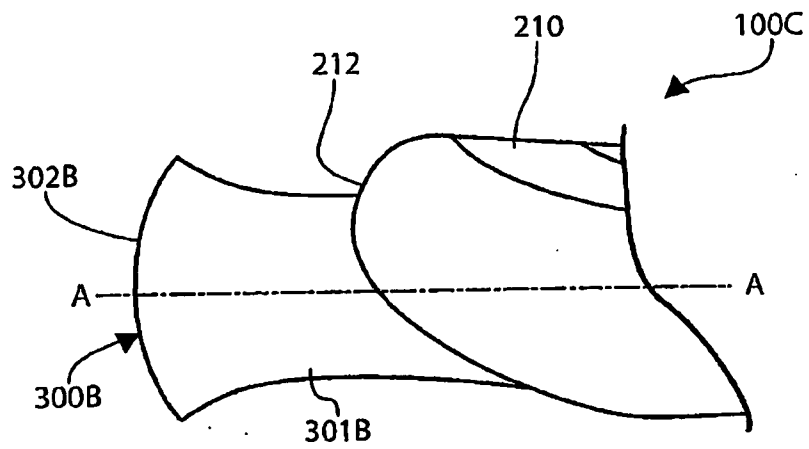


圖 14

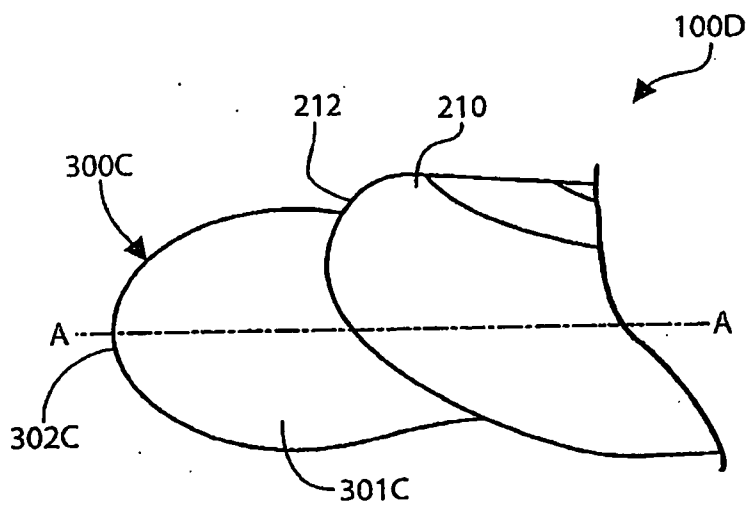


圖 15

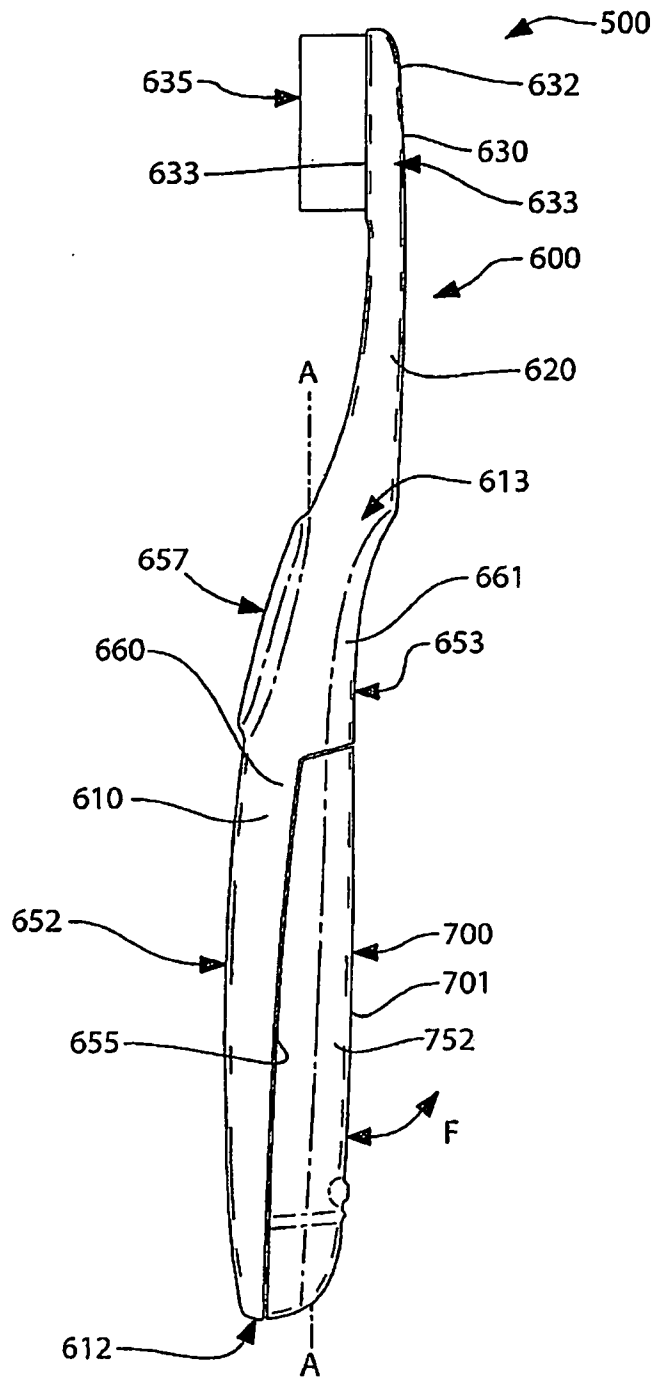


圖 16

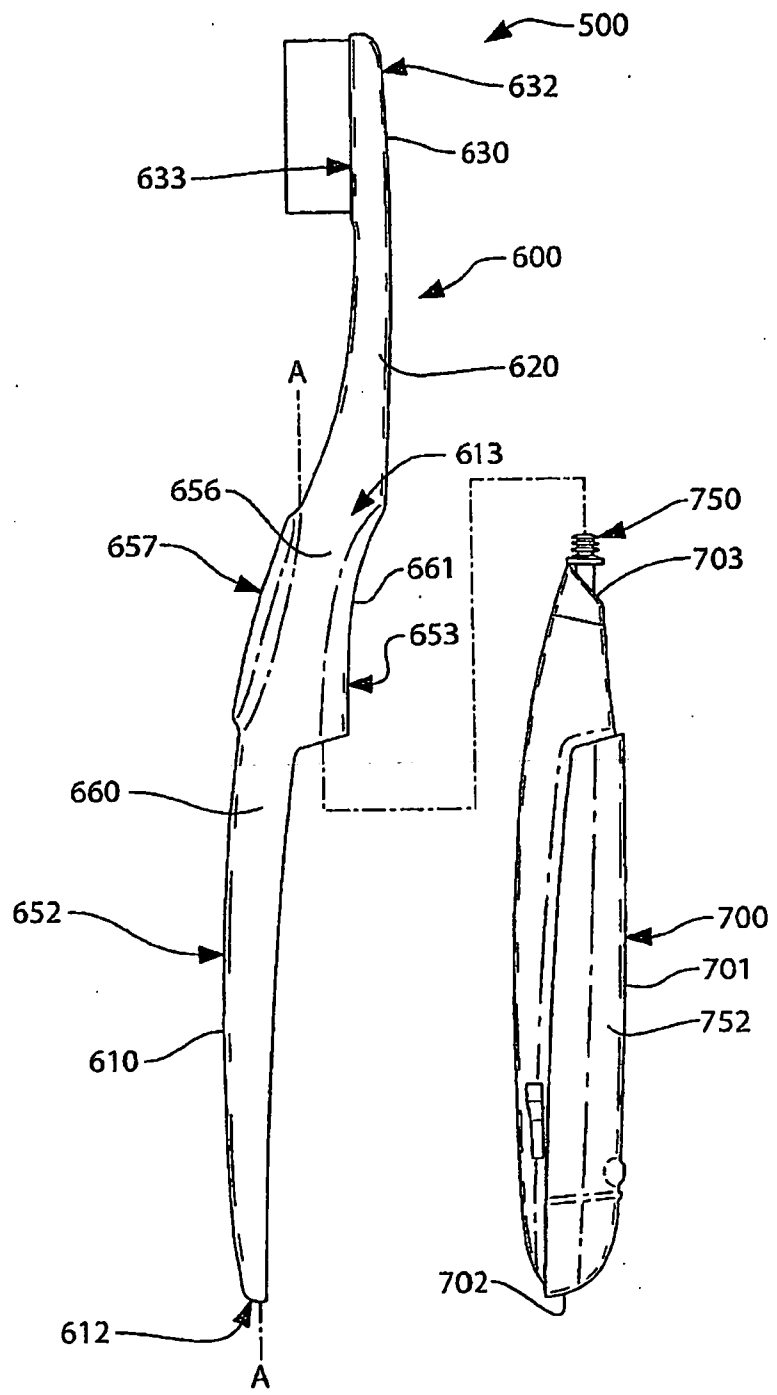


圖 17

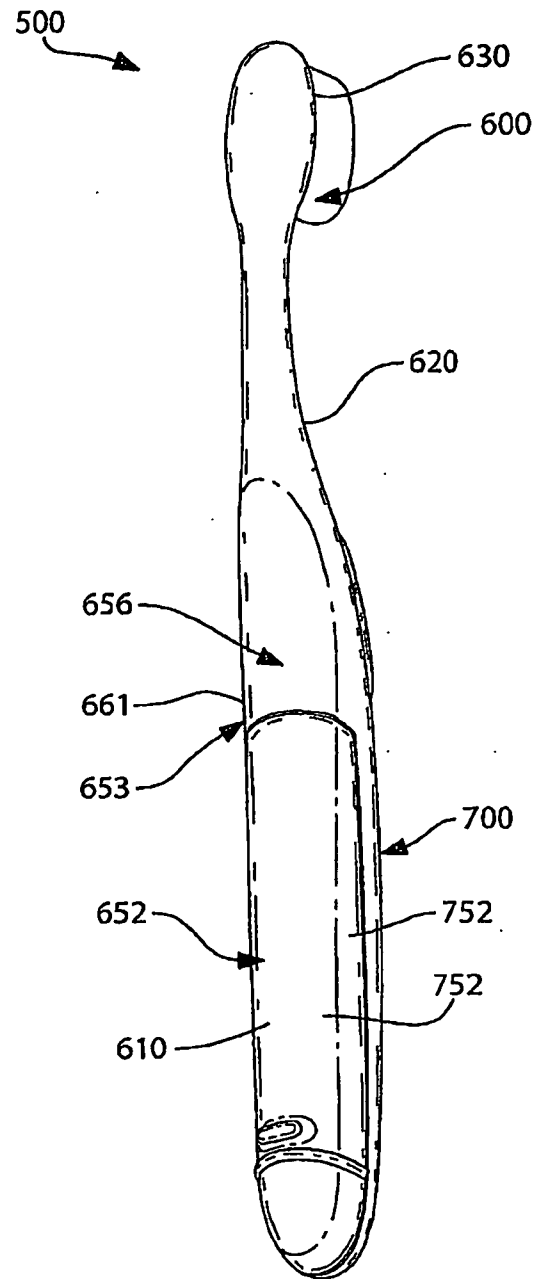


圖 18

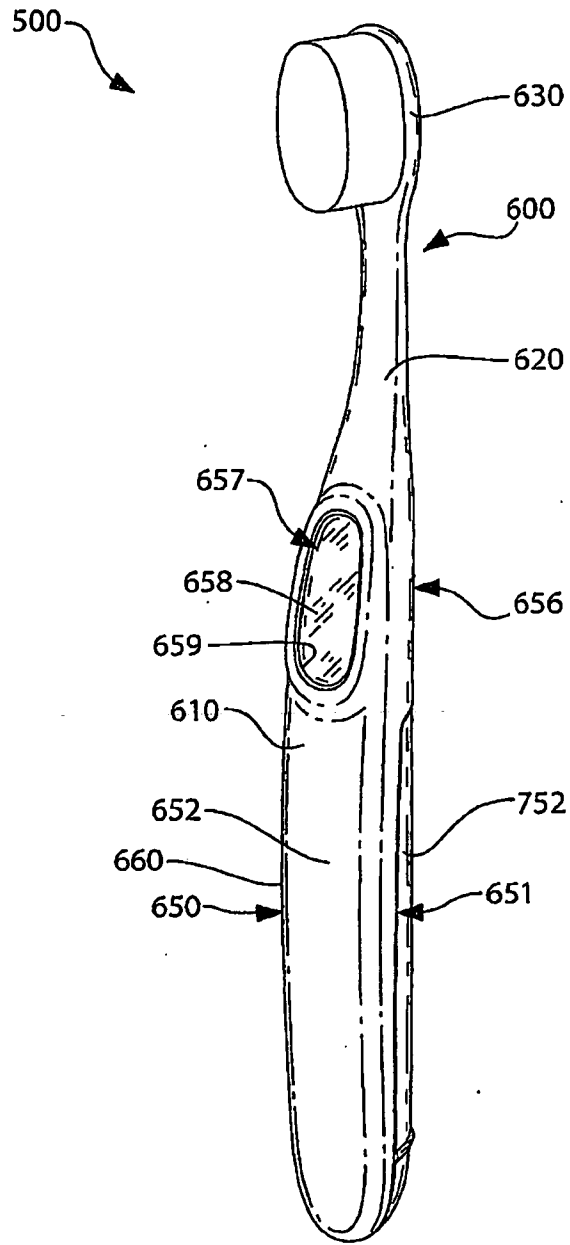


圖 19

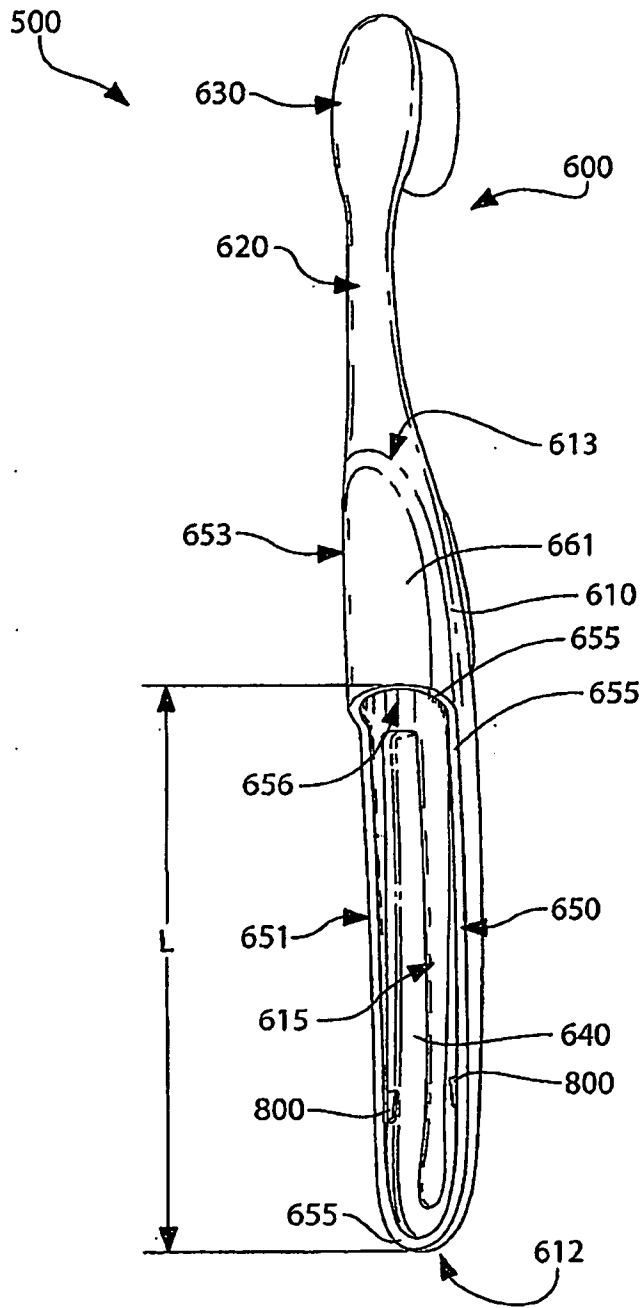


圖 20

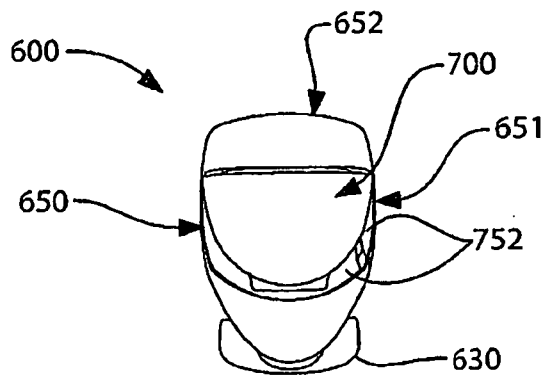


圖 21

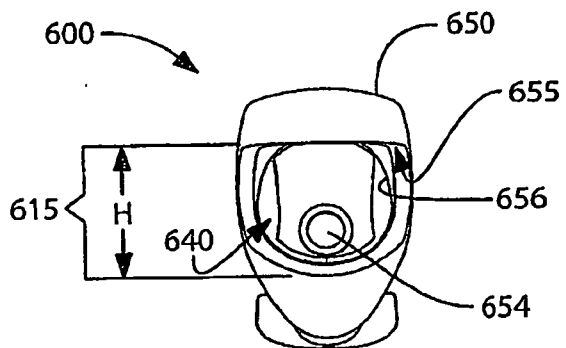


圖 22

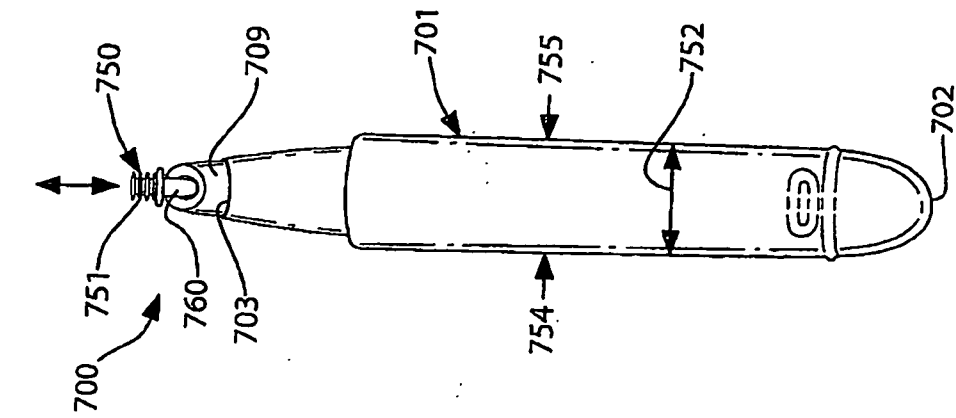


圖 23

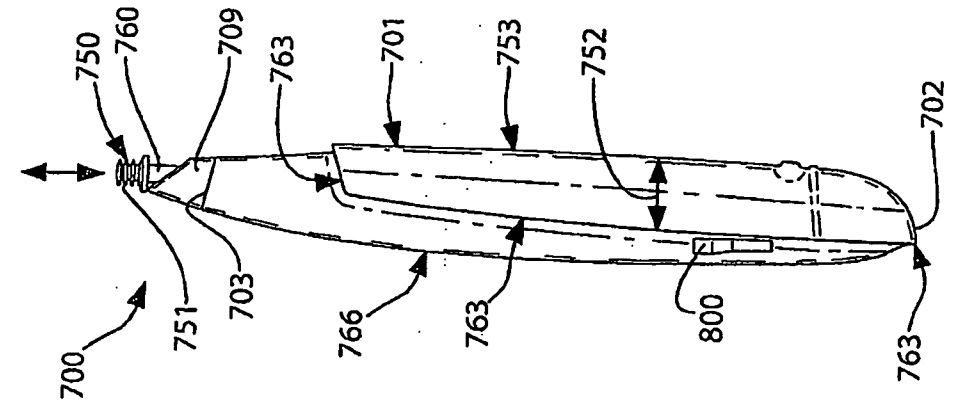


圖 24

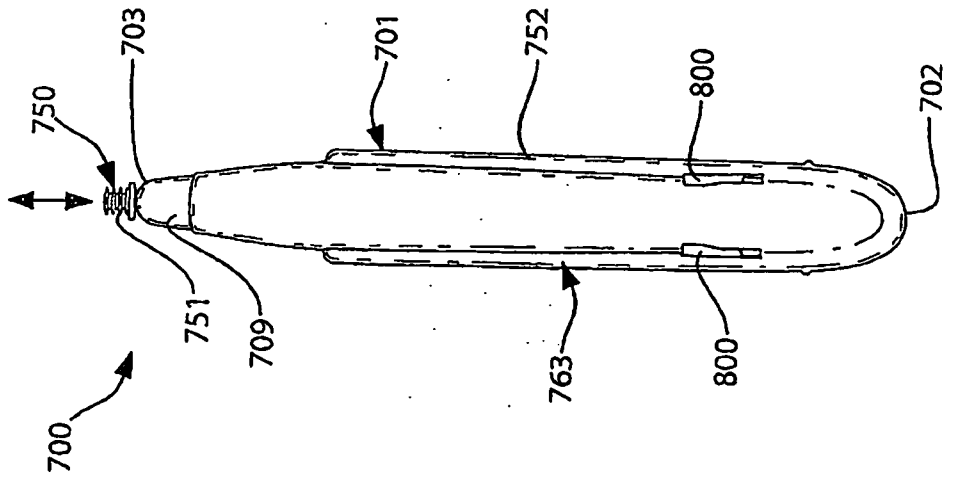


圖 25

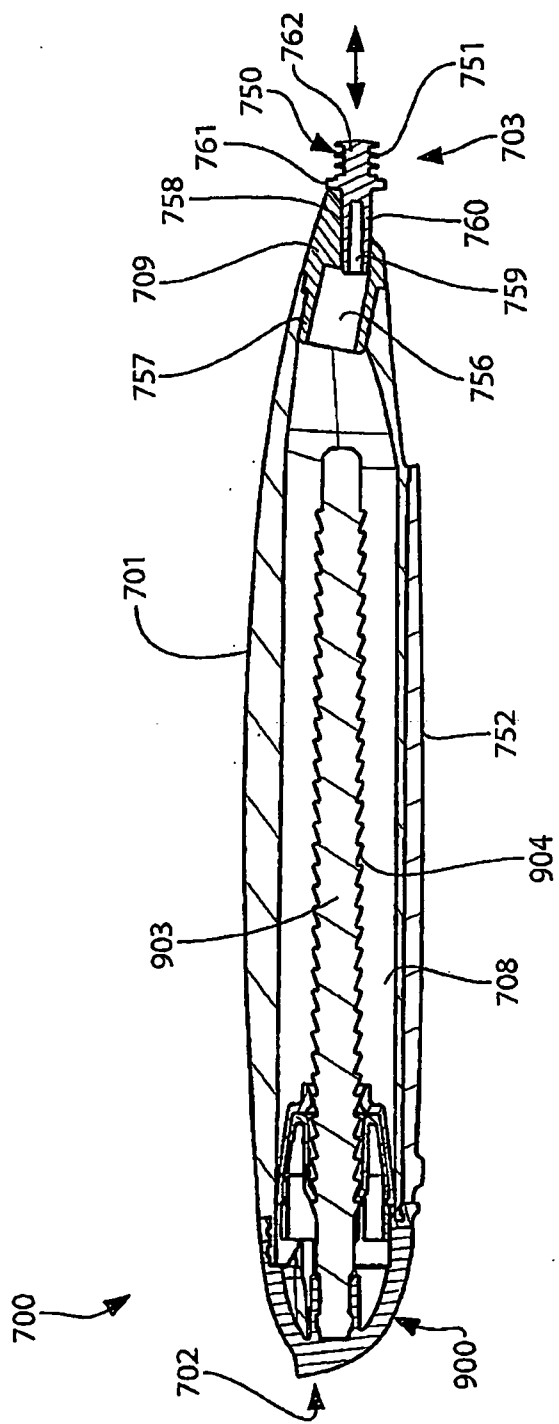


圖 26

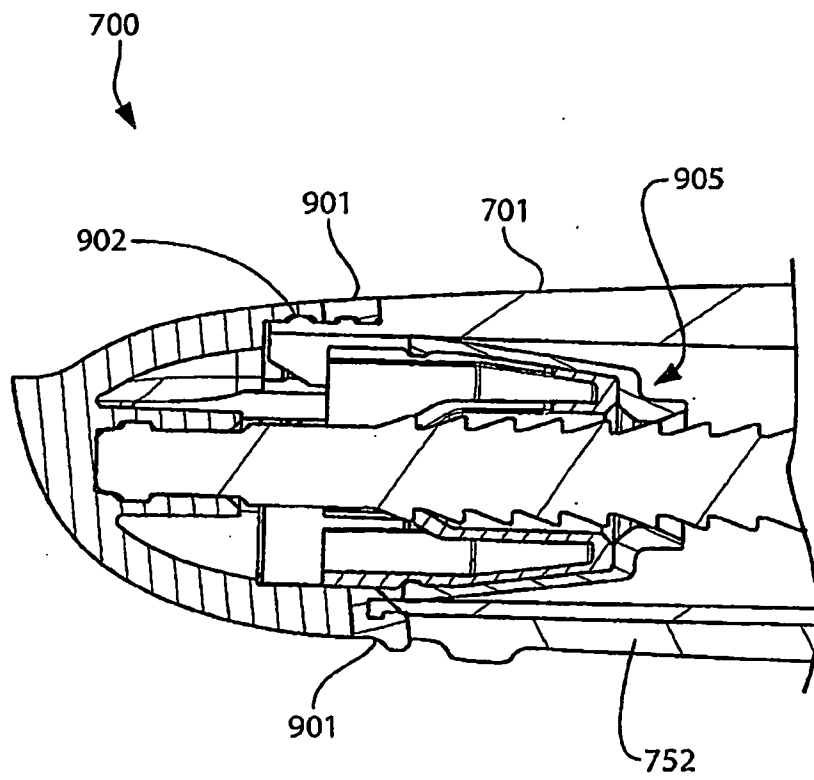


圖 27

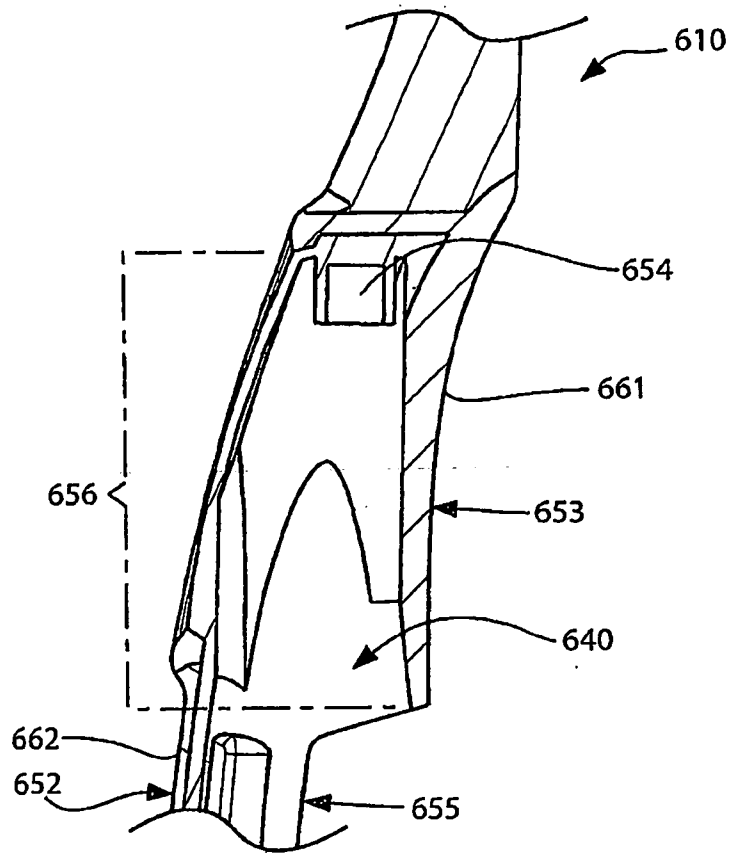


圖 28

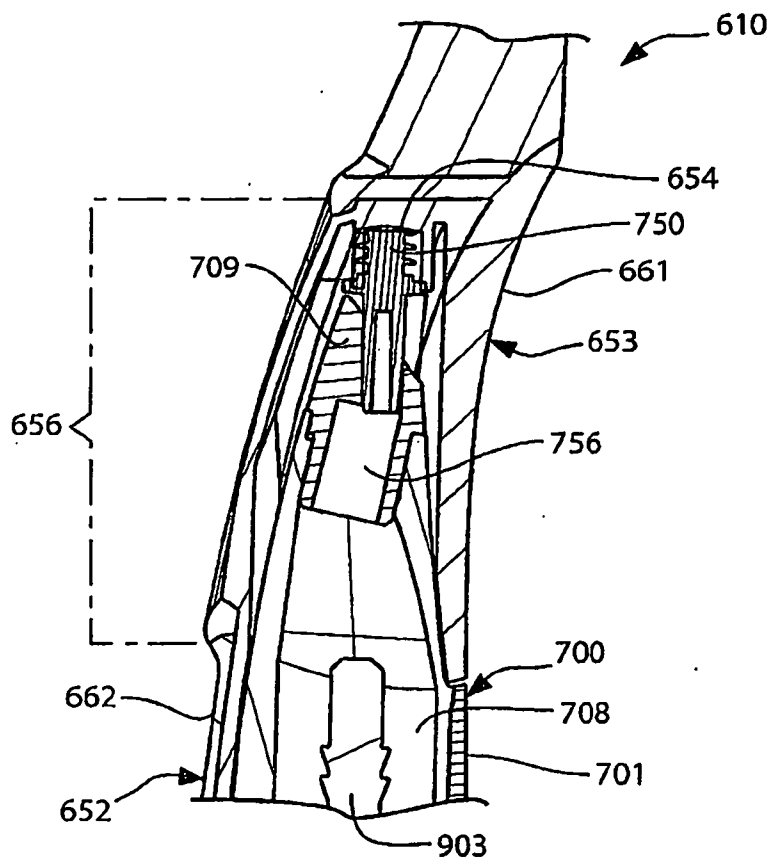


圖 29

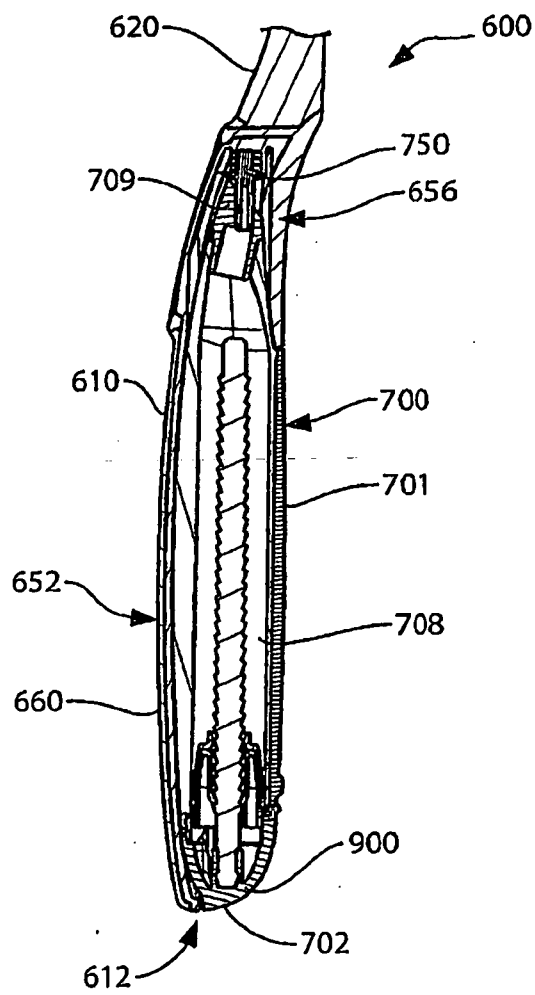


圖 30

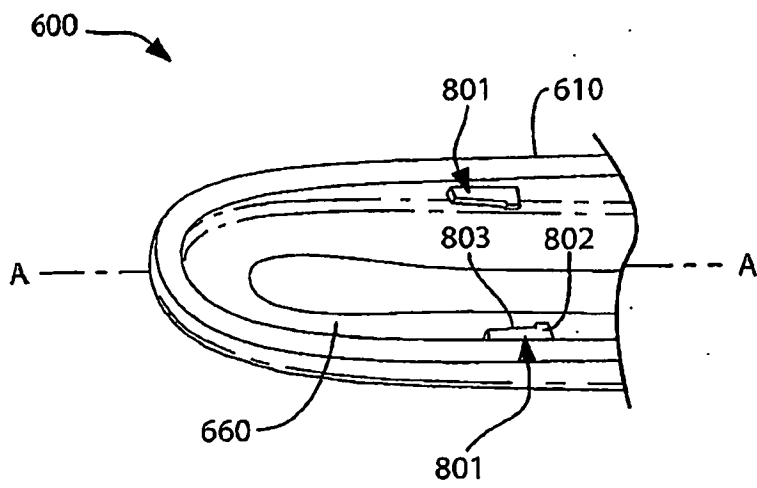


圖 31

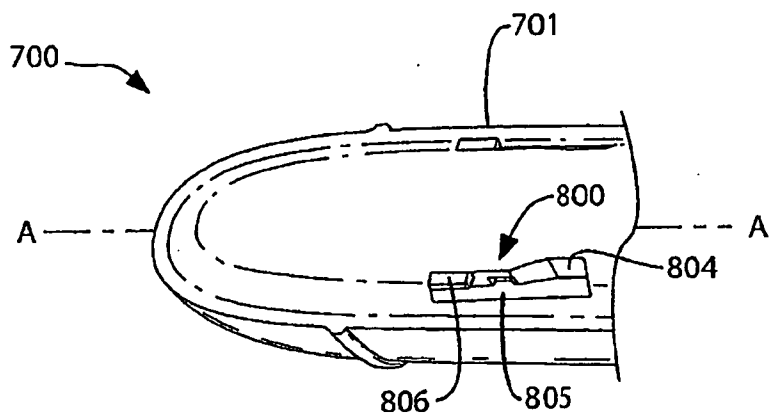


圖 32

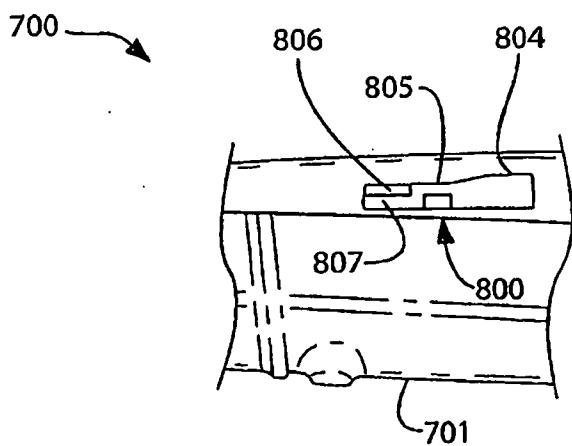


圖 33

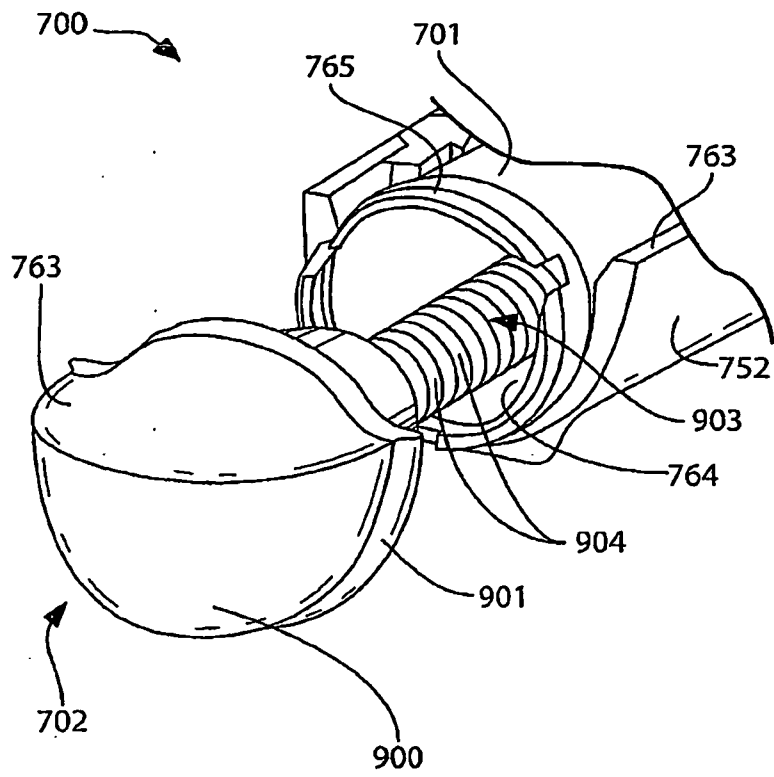


圖 34