



(12)实用新型专利

(10)授权公告号 CN 211553313 U

(45)授权公告日 2020.09.22

(21)申请号 202020496315.0

(22)申请日 2020.04.08

(73)专利权人 东莞市蓝胜五金科技有限公司
地址 520000 广东省东莞市寮步镇石步敬业路3号

(72)发明人 蓝远青 邱隆昌 许超庭 许超园

(74)专利代理机构 东莞市汇橙知识产权代理事务所(特殊普通合伙) 44571
代理人 朱明月

(51) Int. Cl.
G01M 17/007(2006.01)

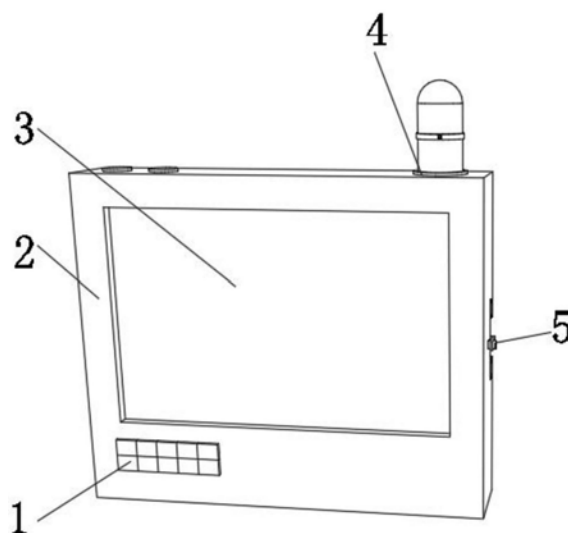
权利要求书1页 说明书3页 附图3页

(54)实用新型名称

一种便携式的汽车制造用检测设备

(57)摘要

本实用新型提供一种便携式的汽车制造用检测设备,属于先进制造工艺与装备领域,该一种便携式的汽车制造用检测设备包括外壳,所述外壳相对两个外壁通过螺纹连接有固定扣,两个固定扣圆周外壁套接有同一个可伸缩尼龙绳,所述外壳一侧外壁开有滑轨。本实用新型通过设置有固定扣用于固定可伸缩尼龙绳;通过设置有可伸缩尼龙绳,方便对整体装置的携带;通过设置有滑轨,方便固定整体装置;通过设置有USB接口盖,用于保护USB接口;通过设置有USB锁栓和USB锁栓固定座,用于固定USB接口盖;通过设置有内存卡盖,用于保护内存卡,通过设置有内存卡锁栓和内存卡锁栓固定座,用于固定内存卡盖;通过设置有报警灯固定座,用于固定报警灯。



1. 一种便携式的汽车制造用检测设备,其特征在于:包括外壳(2),所述外壳(2)相对两个外壁通过螺纹连接有固定扣(5),两个固定扣(5)圆周外壁套接有同一个可伸缩尼龙绳(7),所述外壳(2)一侧外壁开有滑轨(6)。

2. 根据权利要求1所述的一种便携式的汽车制造用检测设备,其特征在于:所述外壳(2)一侧外壁开有USB安装槽,USB安装槽一侧内壁通过铰链连接有USB接口盖(8),USB接口盖(8)内设置有USB锁栓(9),USB锁栓(9)一端插接于USB接口盖(8)内部,且USB锁栓(9)的另一端位于USB接口盖(8)外部,所述外壳(2)一侧外壁通过螺纹连接有USB锁栓固定座(20)。

3. 根据权利要求1所述的一种便携式的汽车制造用检测设备,其特征在于:所述外壳(2)一侧外壁开有内存卡安装槽,内存卡安装槽一侧内壁通过铰链连接有内存卡盖(11),内存卡盖(11)内设置有内存卡锁栓(10),内存卡锁栓(10)一端插接于内存卡盖(11)内部,且内存卡锁栓(10)的另一端位于内存卡盖(11)外部,所述外壳(2)一侧外壁通过螺纹连接有内存卡锁栓固定座(19)。

4. 根据权利要求1所述的一种便携式的汽车制造用检测设备,其特征在于:所述外壳(2)一侧外壁通过螺栓连接有报警灯固定座(4),报警灯固定座(4)远离外壳(2)一侧外壁通过螺纹连接有报警灯下壳(14),报警灯下壳(14)的圆周外壁套接有报警灯连接座(18),报警灯连接座(18)圆周内壁套接有报警灯上壳(16),报警灯上壳(16)远离报警灯连接座(18)一端通过螺纹连接有报警灯固定帽(17),报警灯连接座(18)圆周外壁开有固定螺丝安装槽,固定螺丝安装槽内设置有固定螺丝(15)。

5. 根据权利要求4所述的一种便携式的汽车制造用检测设备,其特征在于:所述外壳(2)一侧外壁通过螺纹连接有开关按钮(12),外壳(2)一侧外壁靠近开关按钮(12)处通过螺纹连接有显示屏(3)。

6. 根据权利要求5所述的一种便携式的汽车制造用检测设备,其特征在于:所述外壳(2)一侧外壁通过螺纹连接有复位按钮(13)。

一种便携式的汽车制造用检测设备

技术领域

[0001] 本实用新型属于先进制造工艺与装备领域,具体涉及一种便携式的汽车制造用检测设备。

背景技术

[0002] 在现有技术中,检测设备有很多种类,工厂常用的检测设备有很多,包括测量设备卡尺、天平、打点机等,另外还有质量检测分析仪器,材质检测、包装检测设备等也是常见的检测设备。在汽车生产的过程中也需要一种检测设备。

[0003] 经过检索发现,在授权公告号为CN207115713U的中国专利中公开了一种汽车生产线下线检测装置,包括操作面板、放置槽、壳体、支脚、凹槽、按钮、检测面板、检测仪、警报器、控制器,所述的操作面板上设有控制器,所述的检测面板设于控制器右侧,所述的检测面板上设有按钮,所述的按钮上方设有检测仪,所述的壳体上设有操作面板,所述的放置槽固定设于操作面板下方,所述的壳体与支脚相连接,所述的凹槽固定设于壳体右侧,所述的警报器设于壳体上方,所述的警报器由警报灯、连接座、固定螺丝、底座组成,所述的连接座上设有警报灯,所述的固定螺丝固定设于连接座上,所述的底座与连接座相连接。

[0004] 但是上述技术方案由于公开的专利中检测装置较大,不方便携带,因此还存在不方便携带的问题。

实用新型内容

[0005] 本实用新型的目的在于提供一种便携式的汽车制造用检测设备,旨在解决现有技术中的不方便携带的问题。

[0006] 为实现上述目的,本实用新型提供如下技术方案:包括外壳,所述外壳相对两个外壁通过螺纹连接有固定扣,两个固定扣圆周外壁套接有同一个可伸缩尼龙绳,所述外壳一侧外壁开有滑轨。

[0007] 为了保护USB接口,作为本实用新型一种优选的,所述外壳一侧外壁开有USB安装槽,USB安装槽一侧内壁通过铰链连接有USB接口盖,USB接口盖内设置有USB锁栓,USB锁栓一端插接于USB接口盖内部,且USB锁栓的另一端位于USB接口盖外部,所述外壳一侧外壁通过螺纹连接有USB锁栓固定座。

[0008] 为了保护内存卡,作为本实用新型一种优选的,所述外壳一侧外壁开有内存卡安装槽,内存卡安装槽一侧内壁通过铰链连接有内存卡盖,内存卡盖内设置有内存卡锁栓,内存卡锁栓一端插接于内存卡盖内部,且内存卡锁栓的另一端位于内存卡盖外部,所述外壳一侧外壁通过螺纹连接有内存卡锁栓固定座。

[0009] 为了固定报警灯,作为本实用新型一种优选的,所述外壳一侧外壁通过螺栓连接有报警灯固定座,报警灯固定座远离外壳一侧外壁通过螺纹连接有报警灯下壳,报警灯下壳的圆周外壁套接有报警灯连接座,报警灯连接座圆周内壁套接有报警灯上壳,报警灯上壳远离报警灯连接座一端通过螺纹连接有报警灯固定帽,报警灯连接座圆周外壁开有固定

螺丝安装槽,固定螺丝安装槽内设置有固定螺丝。

[0010] 为了控制整体装置的开关,作为本实用新型一种优选的,所述外壳一侧外壁通过螺纹连接有开关按钮,外壳一侧外壁靠近开关按钮处通过螺纹连接有显示屏。

[0011] 为了使得整体装置能够复位,作为本实用新型一种优选的,所述外壳一侧外壁通过螺纹连接有复位按钮。

[0012] 与现有技术相比,本实用新型的有益效果是:

[0013] 1、通过设置有固定扣用于固定可伸缩尼龙绳;通过设置有可伸缩尼龙绳,方便对整体装置的携带;通过设置有滑轨,方便固定整体装置。

[0014] 2、通过设置有USB接口盖,用于保护USB接口;通过设置有USB锁栓和USB锁栓固定座,用于固定USB接口盖;通过设置有内存卡盖,用于保护内存卡,通过设置有内存卡锁栓和内存卡锁栓固定座,用于固定内存卡盖。

[0015] 3、通过设置有报警灯固定座,用于固定报警灯;通过设置有固定螺丝,用于固定报警灯连接座,从而使得报警灯下壳和报警灯上壳连接更为紧固;通过设置有开关按钮,用于控制整体装置的开关;通过设置有复位按钮,可以使得整体装置进行复位功能。

附图说明

[0016] 附图用来提供对本实用新型的进一步理解,并且构成说明书的一部分,与本实用新型的实施例一起用于解释本实用新型,并不构成对本实用新型的限制。在附图中:

[0017] 图1为本实用新型的主视结构示意图;

[0018] 图2为本实用新型中左视结构示意图;

[0019] 图3为本实用新型中俯视结构示意图;

[0020] 图4为本实用新型中的报警灯结构示意图;

[0021] 图5为本实用新型中的内存卡锁栓插入内存卡锁栓固定座结构示意图;

[0022] 图6为本实用新型中的USB锁栓插入USB锁栓固定座结构示意图;

[0023] 图中:1-可操作按钮;2-外壳;3-显示屏;4-报警灯固定座;5-固定扣;6-滑轨;7-可伸缩尼龙绳;8-USB接口盖;9-USB锁栓;10-内存卡锁栓;11-内存卡盖;12-开关按钮;13-复位按钮;14-报警灯下壳;15-固定螺丝;16-报警灯上壳;17-报警灯固定帽;18-报警灯连接座;19-内存卡锁栓固定座;20-USB锁栓固定座。

具体实施方式

[0024] 下面将结合本实用新型实施例中的附图,对本实用新型实施例中的技术方案进行清楚、完整地描述,显然,所描述的实施例仅仅是本实用新型一部分实施例,而不是全部的实施例。基于本实用新型中的实施例,本领域普通技术人员在没有做出创造性劳动前提下所获得的所有其他实施例,都属于本实用新型保护的范围。

[0025] 实施例1

[0026] 请参阅图1-6,本实用新型提供以下技术方案:包括外壳2,所述外壳2相对两个外壁通过螺纹连接有固定扣5,两个固定扣5圆周外壁套接有同一个可伸缩尼龙绳7,所述外壳2一侧外壁开有滑轨6。

[0027] 在本实用新型的具体实施例中,通过设置有固定扣5用于固定可伸缩尼龙绳7;通

过设置有可伸缩尼龙绳7,方便对整体装置的携带;通过设置有滑轨6,方便固定整体装置。

[0028] 具体的,所述外壳2一侧外壁开有USB安装槽,USB安装槽一侧内壁通过铰链连接有USB接口盖8,USB接口盖8内设置有USB锁栓9,USB锁栓9一端插接于USB接口盖8内部,且USB锁栓9的另一端位于USB接口盖8外部,所述外壳2一侧外壁通过螺纹连接有USB锁栓固定座20。

[0029] 本实施例中:通过设置有USB接口盖8,用于保护USB接口;通过设置有USB锁栓9和USB锁栓固定座20,用于固定USB接口盖8。

[0030] 具体的,所述外壳2一侧外壁开有内存卡安装槽,内存卡安装槽一侧内壁通过铰链连接有内存卡盖11,内存卡盖11内设置有内存卡锁栓10,内存卡锁栓10一端插接于内存卡盖11内部,且内存卡锁栓10的另一端位于内存卡盖11外部,所述外壳2一侧外壁通过螺纹连接有内存卡锁栓固定座19。

[0031] 本实施例中:通过设置有内存卡盖11,用于保护内存卡,通过设置有内存卡锁栓10和内存卡锁栓固定座19,用于固定内存卡盖11。

[0032] 具体的,所述外壳2一侧外壁通过螺栓连接有报警灯固定座4,报警灯固定座4远离外壳2一侧外壁通过螺纹连接有报警灯下壳14,报警灯下壳14的圆周外壁套接有报警灯连接座18,报警灯连接座18圆周内壁套接有报警灯上壳16,报警灯上壳16远离报警灯连接座18一端通过螺纹连接有报警灯固定帽17,报警灯连接座18圆周外壁开有固定螺丝安装槽,固定螺丝安装槽内设置有固定螺丝15。

[0033] 本实施例中:通过设置有报警灯固定座4,用于固定报警灯;通过设置有固定螺丝15,用于固定报警灯连接座18,从而使得报警灯下壳14和报警灯上壳16连接更为紧固。

[0034] 具体的,所述外壳2一侧外壁通过螺纹连接有开关按钮12,外壳2一侧外壁靠近开关按钮12处通过螺纹连接有显示屏3。

[0035] 本实施例中:通过设置有开关按钮12,用于控制整体装置的开关。

[0036] 具体的,所述外壳2一侧外壁通过螺纹连接有复位按钮13。

[0037] 本实施例中:通过设置有复位按钮13,可以使得整体装置进行复位功能。

[0038] 本实用新型的工作原理及使用流程:通过可伸缩尼龙绳7将整体装置拿至所需位置,通过滑轨6将整体装置进行固定,按动开关按钮12打开整体装置,通过可操作按钮1,对整体装置进行设置,如果整体装置没电,可以通过USB接口对整体装置进行充电,同时也可以通过USB接口将整体装置内的资料进行拷贝,平时整体装置内的资料会存储于内存卡中,如果整体装置有异常,报警灯报警,显示屏3上显示报警内容,处理完报警后,按动显示屏3,对整体装置进行复位,报警消除。

[0039] 最后应说明的是:以上所述仅为本实用新型的优选实施例而已,并不用于限制本实用新型,尽管参照前述实施例对本实用新型进行了详细的说明,对于本领域的技术人员来说,其依然可以对前述各实施例所记载的技术方案进行修改,或者对其中部分技术特征进行等同替换。凡在本实用新型的精神和原则之内,所作的任何修改、等同替换、改进等,均应包含在本实用新型的保护范围之内。

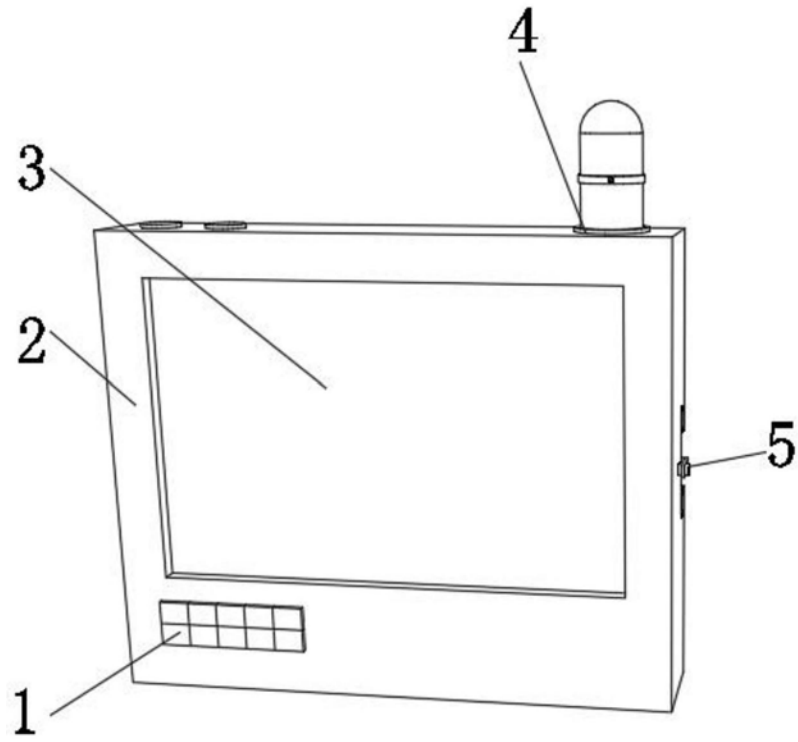


图1

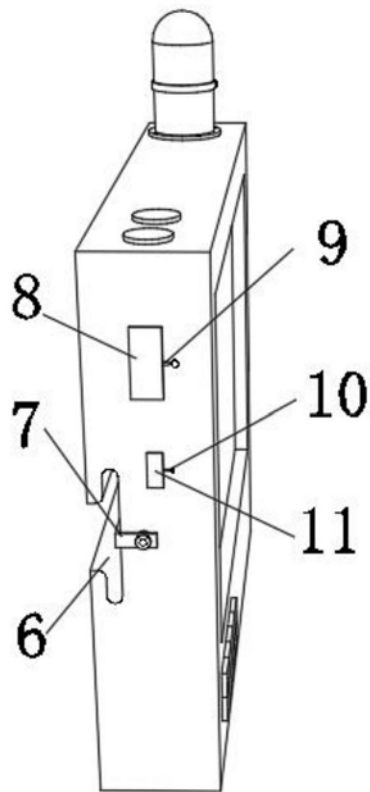


图2

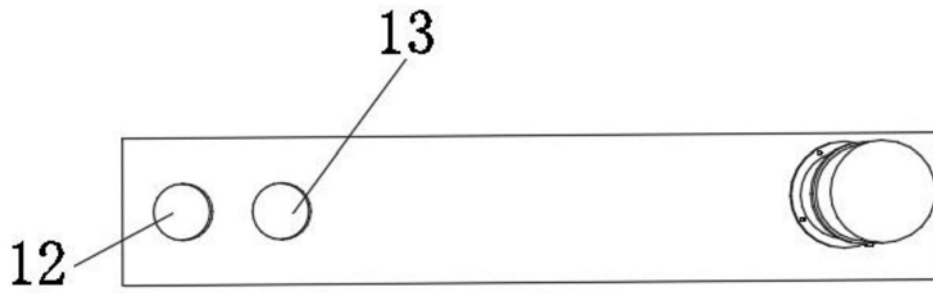


图3

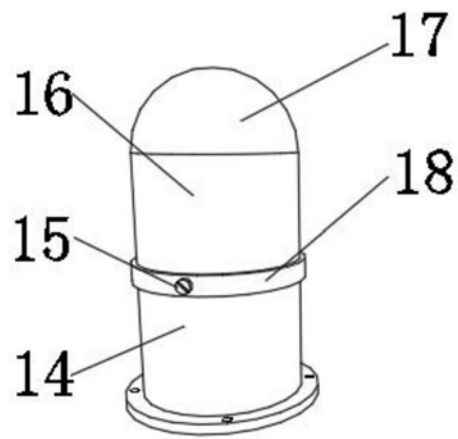


图4

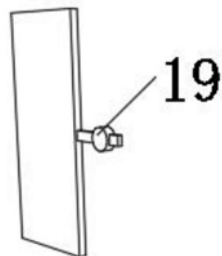


图5

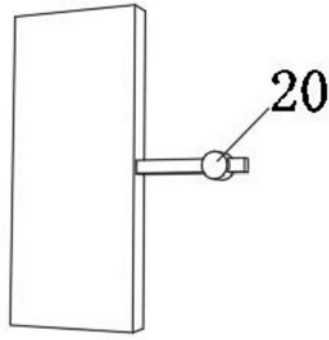


图6