



## (12) 实用新型专利

(10) 授权公告号 CN 203424477 U

(45) 授权公告日 2014. 02. 12

(21) 申请号 201320432025. X

(22) 申请日 2013. 07. 20

(73) 专利权人 平湖市雄达箱包有限公司

地址 314200 浙江省嘉兴市平湖市新埭镇平南村 5 组

(72) 发明人 张伟忠 张在雲

(51) Int. Cl.

A45C 5/04 (2006. 01)

A45C 5/06 (2006. 01)

A45C 5/14 (2006. 01)

A45C 13/26 (2006. 01)

A45C 13/00 (2006. 01)

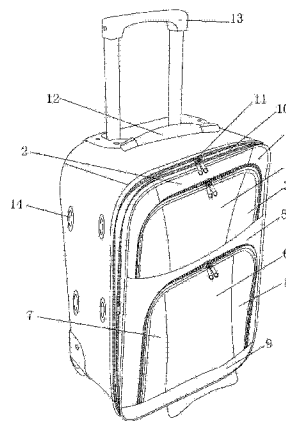
权利要求书1页 说明书3页 附图5页

### (54) 实用新型名称

一种有两只轮子的拉杆箱

### (57) 摘要

本实用新型公开了一种有两只轮子的拉杆箱,箱子的前面之上部横向装在上装饰布;上装饰布下方装在上凸袋;上凸袋的正前面之中部纵向装凸出块;箱子的前面之中、下部装包面布;包面布上装下凸袋;下凸袋的正前面之左部纵向装弧形的左保护皮、右部纵向装弧形的右保护皮;包面布的下部横向装下遮盖布;箱子的前面之四个边上装长拉链;长拉链后方装并联拉链,使箱子的前面之四个边与后方箱体的四个边相应连接;箱体上面中部横向装提把;提把后方装拉杆;拉杆插座与箱体下面装的底座及箱体骨架相应连接;整个箱子的后面之上部中间处装插袋;箱体左面装四只垫脚;箱体右面中部纵向装侧提把;底座下装两只轮子、两只撑脚和铁条支架。



1. 一种有两只轮子的拉杆箱,包括拉杆和箱子,其特征在于在箱子的前面(1)之上部横向安装有上装饰布(2),上装饰布(2)的上边与箱子的前面(1)之上边连接;在箱子的前面(1)之上部、并于上装饰布(2)的下方安装有上凸袋(3),上凸袋(3)的袋口开在其左、上、右三个面上,上凸袋(3)的袋口上安装有上拉链,上拉链为双头拉链;在上凸袋(3)的正前面之中部纵向安装有凸出块(4),凸出块(4)的左、右两边都为弧形边;在箱子的前面(1)之中、下部安装有包面布(5),包面布(5)的左、下、右三个边分别与箱子的前面(1)之左、下、右三个边相应连接;包面布(5)的上边托着并连接上凸袋(3)的底部;在包面布(5)上安装有下凸袋(6),下凸袋(6)的袋口开在其左、上、右三个面上,下凸袋(6)的袋口上安装有下拉链,下拉链为双头拉链;在下凸袋(6)的正前面之左部纵向安装有弧形的左保护皮(7);在下凸袋(6)的正前面之右部纵向安装有弧形的右保护皮(8);在包面布(5)的下部横向安装有下遮盖布(9),下遮盖布(9)的上边托着并连接下凸袋(6)的底部;在箱子的前面(1)之左、上、右、下四个边上安装有长拉链(10),长拉链(10)为单头拉链;长拉链(10)的后方安装有并联拉链(11),并联拉链(11)为双头拉链;依靠长拉链(10)和并联拉链(11),箱子的前面(1)之左、上、右、下四个边分别与后方箱体的左、上、右、下四个边相应连接;箱子的前面(1)与长拉链(10)、并联拉链(11)以及箱体包围成内部的箱腔;长拉链(10)内围的是被拉合的褶皱的箱布;还在并联拉链(11)的右侧、其中间一段的连接是由布条来始终连接的,其上段部分与下段部分是靠并联拉链(11)来连接的;箱体具有左面、右面、上面、下面和后面;在箱体的上面之中部横向安装有提把(12);提把(12)的后方安装拉杆(13),拉杆(13)是具有左、右双插杆的拉杆,插在下方的拉杆插座内;拉杆插座与箱体下面安装的底座(21)连接,拉杆插座与底座(21)都与箱体的骨架相应连接;拉杆(13)与拉杆插座的后方是整个箱子的后面(16);还在箱腔内后部、并于拉杆插座的前方装一块箱腔后布,箱腔后布遮着拉杆插座;在整个箱子的后面(16)之上部中间处安装有插袋(17),插袋(17)的面是透明的;箱体的左面安装有垫脚(14),垫脚(14)有四只,前、后、上、下分布;箱体的右面之中部纵向安装有侧提把(15);箱体的下面装有底座(21),底座(21)下安装着两只轮子(19)、两只撑脚(18)和铁条支架(20);在底座(21)下的后部、于左、右二处地方各安装一个轮子(19);轴与轴承相应安装在轮子(19)上及底座(21)上;在底座(21)下的前部、于左、右二个地方各安装一只撑脚(18);在底座(21)下、并于左、右撑脚(18)的前方安装有铁条支架(20)。

## 一种有两只轮子的拉杆箱

### 技术领域

[0001] 本实用新型属于一种旅行用的箱子,具体来说是一种有两只轮子的拉杆箱,可以轻松地拖拉着整个箱子行走。

### 背景技术

[0002] 通常的拉杆箱结构单调,款式单一、呆板,有的拉杆箱只能拉,不能提,因为它只有拉杆,没有提把;而且往往是拉杆箱上的箱袋少、容量小,因而可装的东西不多;还有拉杆箱的面料色彩单调不美观,缺少时代气息;有的拉杆箱功能少、不牢固、使用不方便;为增加拉杆箱的实用性,促使拉杆箱多款式、多结构、使用方便,形成丰富多彩的拉杆箱产品,需要设计出拉杆箱新式样。

### 发明内容

[0003] 本实用新型的目的是提供一种有两只轮子的拉杆箱,它具有新款式、新结构,既能拉,又能提,它不但有拉杆,而且有提把;拉杆箱上的箱袋多、容量大,因而可装的东西多;还有拉杆箱的结构独特,有两只轮子,牢固结实,面料色彩美观,增加了拉杆箱的实用性,使用方便,时尚美观;克服了已有技术中拉杆箱结构单调,款式单一、呆板,箱袋少、容量小,功能少、不牢固、使用不方便;色彩单调不美观,缺少时代气息,用料、设计不讲究的不足与缺陷。

[0004] 技术方案:一种有两只轮子的拉杆箱,包括拉杆和箱子,其特征在于在箱子的前面之上部横向安装有上装饰布,上装饰布的上边与箱子的前面之上边连接;在箱子的前面之上部、并于上装饰布的下方安装有上凸袋,上凸袋的袋口开在其左、上、右三个面上,上凸袋的袋口上安装有上拉链,上拉链可以为双头拉链;在上凸袋的正前面之中部纵向安装有凸出块,凸出块的左、右两边都为弧形边;在箱子的前面之中、下部安装有包面布,包面布的左、下、右三个边分别与箱子的前面之左、下、右三个边相应连接;包面布的上边托着并连接上凸袋的底部;在包面布上安装有下凸袋,下凸袋的袋口开在其左、上、右三个面上,下凸袋的袋口上安装有下拉链,下拉链可以为双头拉链;在下凸袋的正前面之左部纵向安装有弧形的左保护皮;在下凸袋的正前面之右部纵向安装有弧形的右保护皮;在包面布的下部横向安装有下遮盖布,下遮盖布的上边托着并连接下凸袋的底部;在箱子的前面之左、上、右、下四个边上安装有长拉链,长拉链为单头拉链;长拉链的后方安装有并联拉链,并联拉链为双头拉链;依靠长拉链和并联拉链,箱子的前面之左、上、右、下四个边分别与后方箱体之左、上、右、下四个边相应连接;箱子的前面与长拉链、并联拉链以及箱体包围成内部的箱腔;长拉链内围着的是被拉合的褶皱的箱布,当长拉链拉开时,褶皱的箱布可展开,如手风琴的风箱那样可被拉开来,这就增加了箱内的容积,能放进的东西就多了;并联拉链的拉开,可将东西放进箱腔内或从箱腔内取出东西,并联拉链的合上,可将箱腔封口、保护了箱腔内的东西;还在并联拉链的右侧、其中间一段的连接是由布条来始终连接的,只有其上段部分与下段部分是靠并联拉链来连接或打开的;箱体具有左面、右面、上面、下面和后面;

在箱体的上面之中部横向安装有提把,提把可以为软提把,提把可以被人提着箱子行走;提把的后方安装拉杆,拉杆拉上来或压下去,拉杆是具有左、右双插杆的拉杆,插在下方的拉杆插座内;拉杆插座与箱体下面安装的底座连接,拉杆插座与底座都与箱体的骨架相应连接;拉杆与拉杆插座的后方是箱体的后面即是整个箱子的后面,拉杆插座是通过箱腔内后部、才与箱体下面安装的底座连接的;为了整洁与美观起见,还在箱腔内后部、并于拉杆插座的前方装一块箱腔后布,箱腔后布遮着拉杆插座;在整个箱子的后面之上部中间处安装有插袋,插袋的面是透明的,插袋内可以插入名片、小卡片等;箱体的左面安装有垫脚,垫脚有四只,前、后、上、下分布,当箱子侧放时,由垫脚支撑着;箱体的右面之中部纵向安装有侧提把,侧提把可以为软提把,侧提把可以被人侧提着箱子行走;箱体的下面装有底座,底座下安装着两只轮子、两只撑脚和铁条支架:在底座下的后部、于左、右二处地方各安装一个轮子;轴与轴承相应安装在轮子上及底座上;在底座下的前部、于左、右二个地方各安装一只撑脚;在底座下、并于左、右撑脚的前方安装有铁条支架,铁条支架是活动的,铁条支架的左、右两端可以向后插入底座下的滑槽中,铁条支架也可以从底座下的滑槽中向前拉出来。

[0005] 本实用新型的优点是:一种有两只轮子的拉杆箱,具有拉杆箱的新结构、新功能与新款式、新式样,非常实用,使用方便,美观大方,它既能拉,又能提,它不但有拉杆,而且有提把;拉杆箱上的箱袋多、容量大,因而可装的东西多;还有拉杆箱结构独特,有两只轮子,牢固结实,箱子的面料色彩美观;可以满足不同层次人群的需求,丰富了日常生活用品,给人们的日常生活尤其是旅游、出差带来方便。

#### 附图说明

- [0006] 图 1 一种有两只轮子的拉杆箱之结构示意图  
[0007] 图 2 一种有两只轮子的拉杆箱之正面的结构示意图  
[0008] 图 3 一种有两只轮子的拉杆箱之右侧面结构的示意图  
[0009] 图 4 一种有两只轮子的拉杆箱之背后面结构示意图  
[0010] 图 5 一种有两只轮子的拉杆箱之底部结构示意图

#### 具体实施方式

[0011] 下面结合附图详述本实用新型:

[0012] 一种有两只轮子的拉杆箱,包括拉杆和箱子,其特征在于在箱子的前面 1 之上部横向安装有上装饰布 2,上装饰布 2 的上边与箱子的前面 1 之上边连接;在箱子的前面 1 之上部、并于上装饰布 2 的下方安装有上凸袋 3,上凸袋 3 的袋口开在其左、上、右三个面上,上凸袋 3 的袋口上安装有上拉链,上拉链为双头拉链;在上凸袋 3 的正前面之中部纵向安装有凸出块 4,凸出块 4 的左、右两边都为弧形边;在箱子的前面 1 之中、下部安装有包面布 5,包面布 5 的左、下、右三个边分别与箱子的前面 1 之左、下、右三个边相应连接;包面布 5 的上边托着并连接上凸袋 3 的底部;在包面布 5 上安装有下凸袋 6,下凸袋 6 的袋口开在其左、上、右三个面上,下凸袋 6 的袋口上安装有下拉链,下拉链为双头拉链;在下凸袋 6 的正前面之左部纵向安装有弧形的左保护皮 7;在下凸袋 6 的正前面之右部纵向安装有弧形的右保护皮 8;在包面布 5 的下部横向安装有下遮盖布 9,下遮盖布 9 的上边托着并连接下凸袋 6 的底部;在箱子的前面 1 之左、上、右、下四个边上安装有长拉链 10,长拉链 10 为单头拉链;

长拉链 10 的后方安装有并联拉链 11, 并联拉链 11 为双头拉链; 依靠长拉链 10 和并联拉链 11, 箱子的前面 1 之左、上、右、下四个边分别与后方箱体的左、上、右、下四个边相应连接; 箱子的前面 1 与长拉链 10、并联拉链 11 以及箱体包围成内部的箱腔; 长拉链 10 内围着的是被拉合的褶皱的箱布, 当长拉链 10 拉开时, 褶皱的箱布可展开, 如手风琴的风箱那样可被拉开来, 这就增加了箱内的容积, 能放进的东西就多了; 并联拉链 11 的拉开, 可将东西放进箱腔内或从箱腔内取出东西, 并联拉链 11 的合上, 可将箱腔封口、保护了箱腔内的东西; 还在并联拉链 11 的右侧、其中间一段的连接是由布条来始终连接的, 只有其上段部分与下段部分是靠并联拉链 11 来连接或打开的; 箱体具有左面、右面、上面、下面和后面; 在箱体的上面之中部横向安装有提把 12, 提把 12 为软提把, 提把 12 可以被人提着箱子行走; 提把 12 的后方安装拉杆 13, 拉杆 13 拉上来或压下去, 拉杆 13 是具有左、右双插杆的拉杆, 插在下方拉杆插座内; 拉杆插座与箱体下面安装的底座 21 连接, 拉杆插座与底座 21 都与箱体的骨架相应连接; 拉杆 13 与拉杆插座的后方是箱体的后面即是整个箱子的后面 16, 拉杆插座是通过箱腔内后部、才与箱体下面安装的底座 21 连接的; 为了整洁与美观起见, 还在箱腔内后部、并于拉杆插座的前方装一块箱腔后布, 箱腔后布遮着拉杆插座; 在整个箱子的后面 16 之上部中间处安装有插袋 17, 插袋 17 的面是透明的, 插袋 17 内可以插入名片、小卡片等; 箱体的左面安装有垫脚 14, 垫脚 14 有四只, 前、后、上、下分布, 当箱子侧放时, 由垫脚 14 支撑着; 箱体的右面之中部纵向安装有侧提把 15, 侧提把 15 为软提把, 侧提把 15 可以被人侧提着箱子行走; 箱体的下面装有底座 21, 底座 21 下安装着两只轮子 19、两只撑脚 18 和铁条支架 20; 在底座 21 下的后部、于左、右二处地方各安装一个轮子 19; 轴与轴承相应安装在轮子 19 上及底座 21 上; 在底座 21 下的前部、于左、右二个地方各安装一只撑脚 18; 在底座 21 下、并于左、右撑脚 18 的前方安装有铁条支架 20, 铁条支架 20 是活动的, 铁条支架 20 的左、右两端可以向后插入底座 21 下的滑槽中, 铁条支架 20 也可以从底座 21 下的滑槽中向前拉出来。

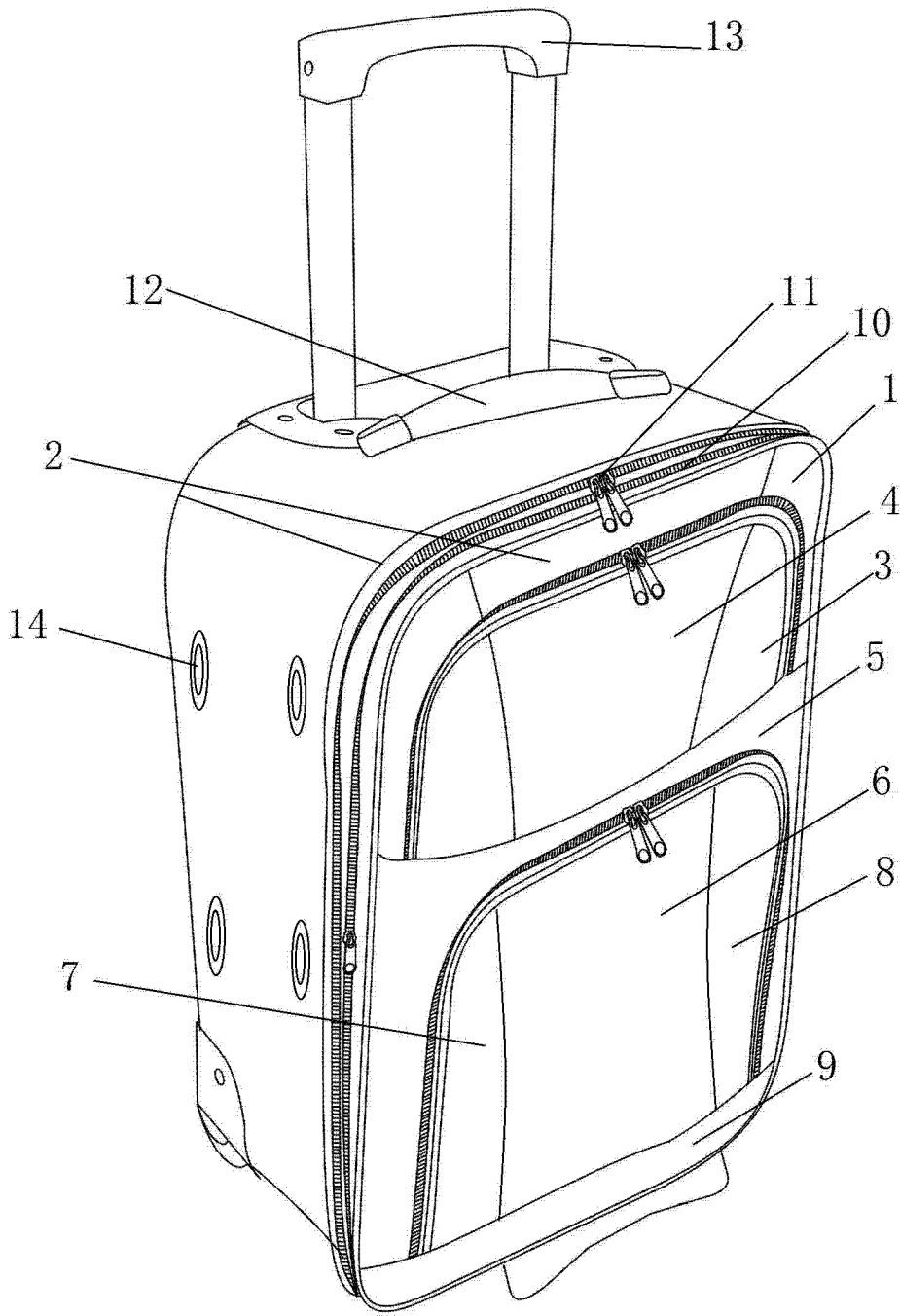


图 1

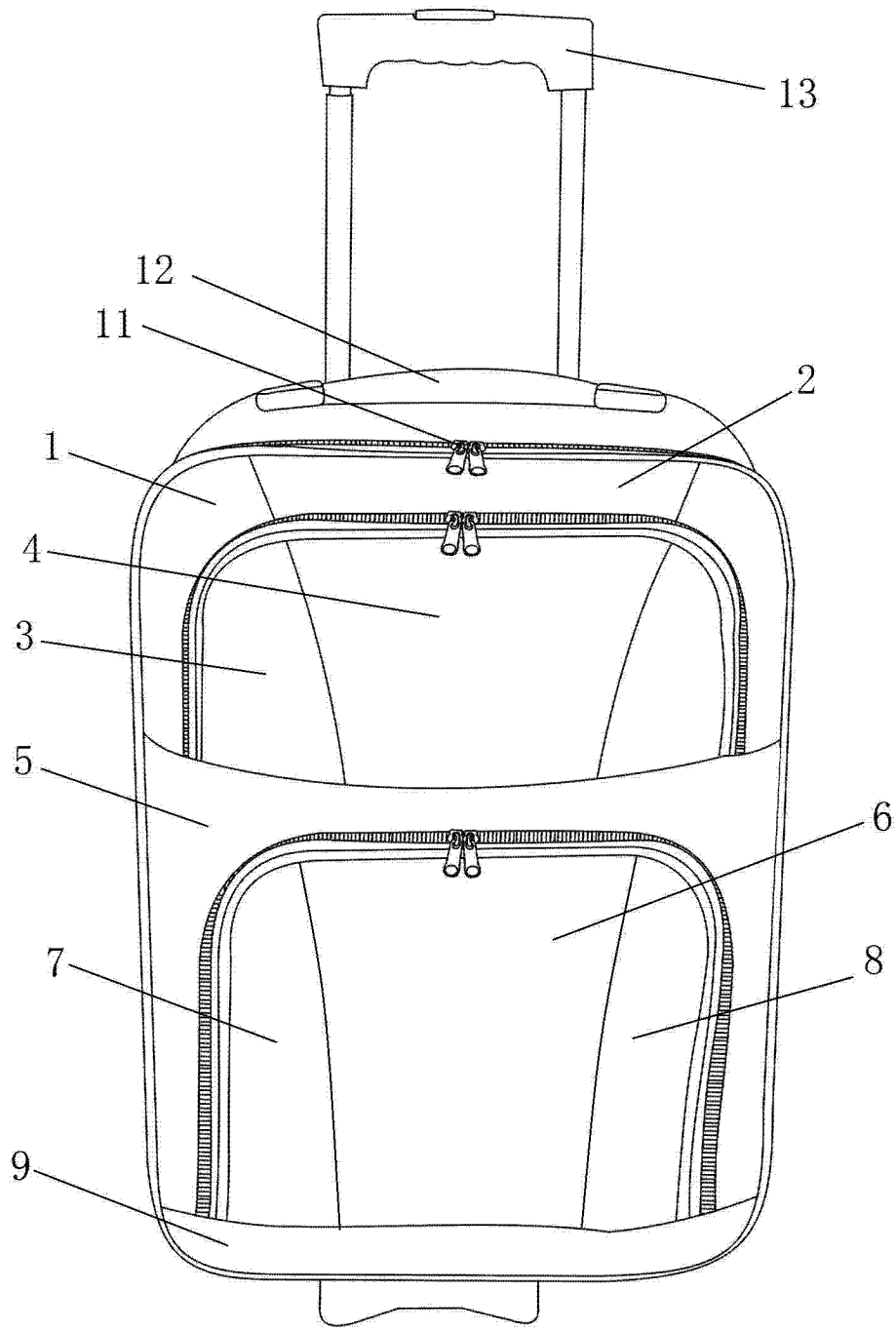


图 2

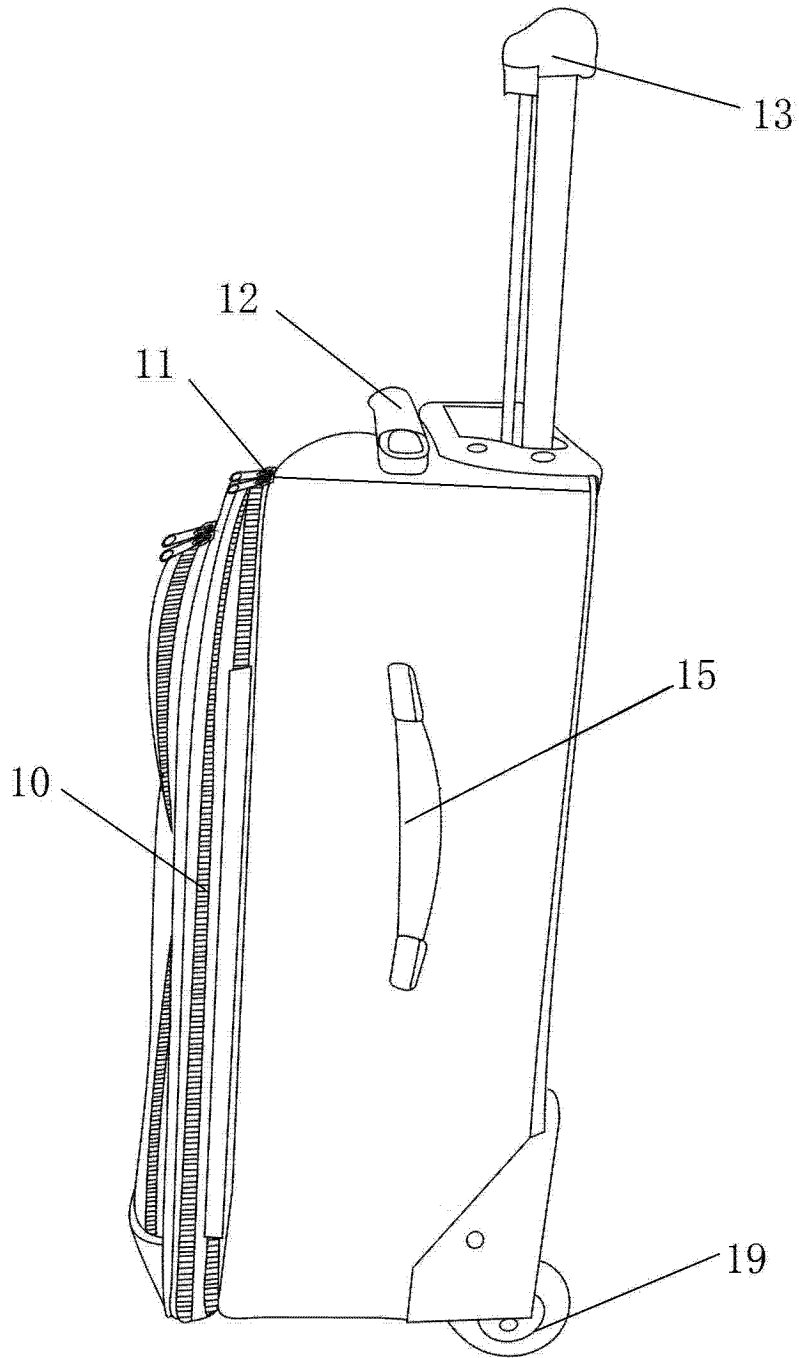


图 3



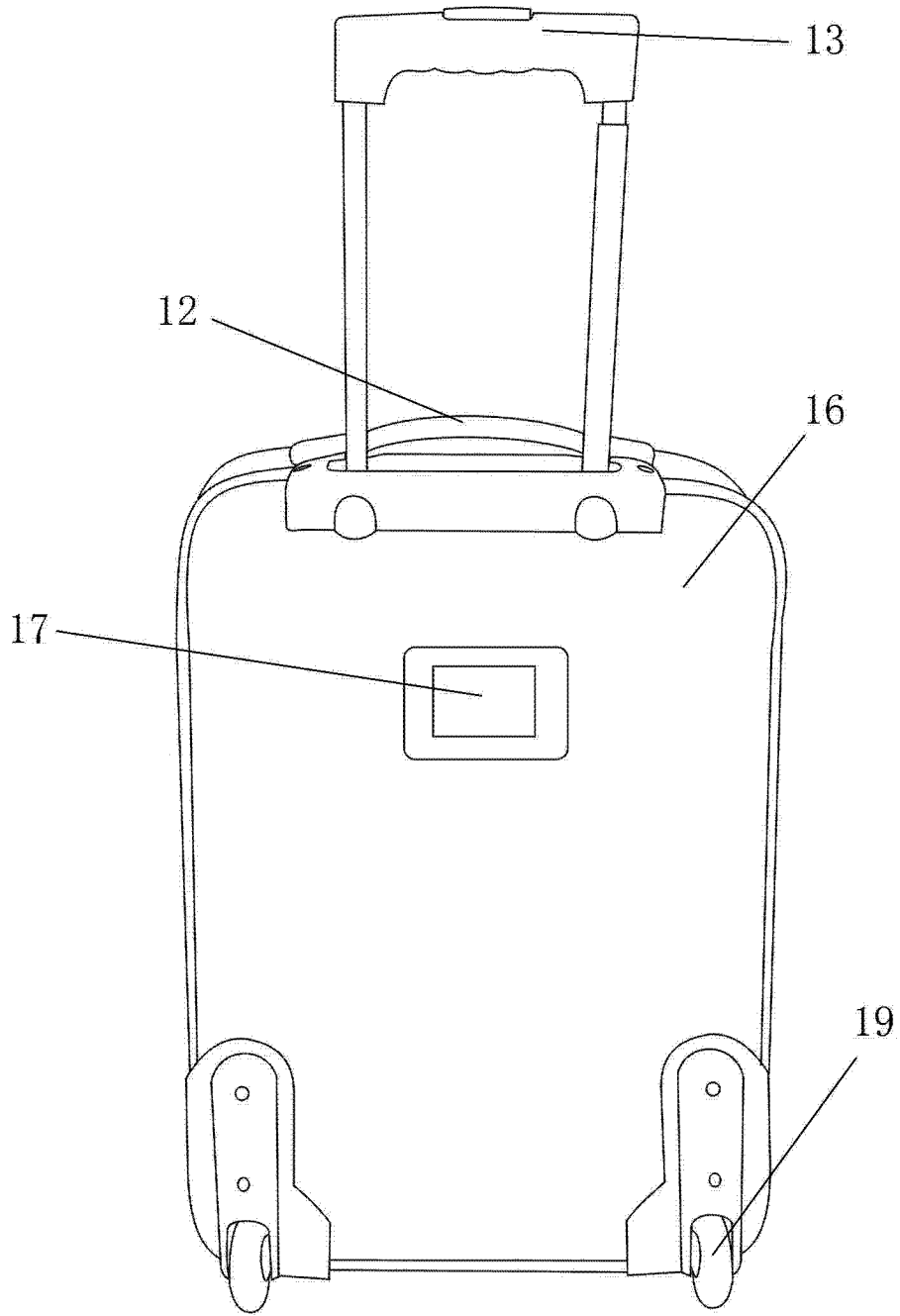


图 4

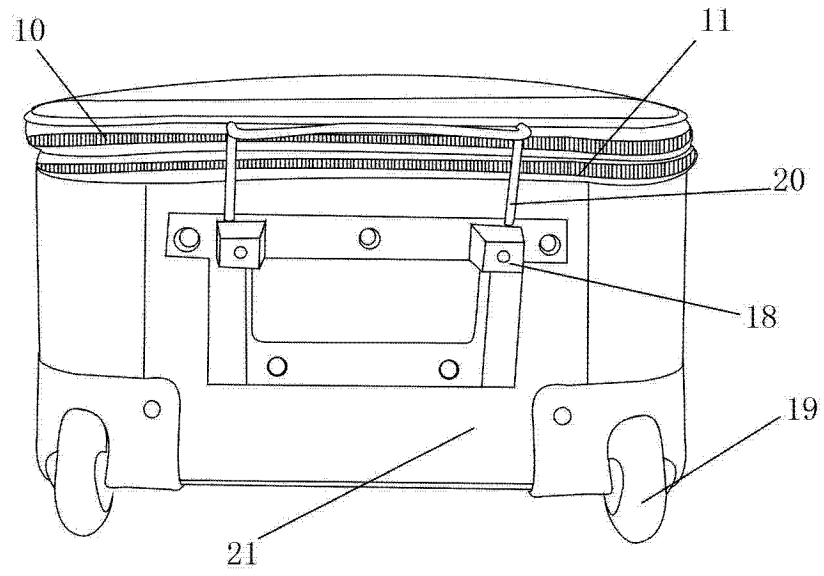


图 5