



(12)实用新型专利

(10)授权公告号 CN 207023653 U

(45)授权公告日 2018.02.23

(21)申请号 201720920221.X

(22)申请日 2017.07.27

(73)专利权人 姚景明

地址 518000 广东省深圳市龙华区观澜街
道金地塞拉维花园25栋一单元1D

(72)发明人 姚景明

(74)专利代理机构 深圳市千纳专利代理有限公司
44218

代理人 黄良宝

(51)Int.Cl.

A46B 11/04(2006.01)

A46B 5/00(2006.01)

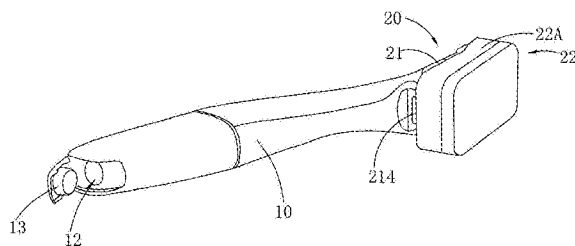
权利要求书1页 说明书2页 附图2页

(54)实用新型名称

一种清洁刷

(57)摘要

本实用新型提供了一种清洁刷,包括手柄本体以及与手柄本体卡接的刷头座,手柄本体内设有用于盛放液体的容腔,手柄本体的一端设有用于供液体进入容腔的通孔以及密封通孔的活动盖,手柄本体的另一端设有供液体流出的出液孔,刷头座包括座体以及固定在座体下方的刷头,座体上设有用于卡接手柄本体另一端的卡槽以及与手柄本体上出液孔对应的用于将手柄本体内液体导入刷头的导液孔。与现有技术相比,该清洁刷的手柄本体内可盛装液体,在清洗过程,液体自手柄本体流入刷头内进行清洗,提高清洗效率,同时可根据需要更换刷头,节省成本。



1. 一种清洁刷,其特征在于,包括手柄本体以及与手柄本体卡接的刷头座,手柄本体内设有用于盛放液体的容腔,手柄本体的一端设有用于供液体进入容腔的通孔以及密封通孔的活动盖,手柄本体的另一端设有供液体流出的出液孔,刷头座包括座体以及固定在座体下方的刷头,座体上设有用于卡接手柄本体另一端的卡槽以及与手柄本体上出液孔对应的用于将手柄本体内液体导入刷头的导液孔。

2. 根据权利要求1所述的清洁刷,其特征在于:所述手柄本体上还设有防滑区。

3. 根据权利要求1所述的清洁刷,其特征在于:所述座体上还设有用于对手柄本体另一端定位的挡板以及用于防止手柄本体另一端滑落的止位突起。

4. 根据权利要求1所述的清洁刷,其特征在于:所述刷头为海绵刷头、铁丝球刷头或毛刷头。

一种清洁刷

技术领域

[0001] 本实用新型涉及一种生活用品,特别是一种清洁刷。

背景技术

[0002] 现有的刷子,在使用过程中需要不断的添加液体,例如水或洗洁剂等,作为清洗溶剂,通常在需要添加液体时,需要停止刷动,这样降低清洗效率,并且现有的刷子的刷头为固定的,在要使用不同的刷头时,需要更换整个刷子,提高成本。

实用新型内容

[0003] 针对上述问题,本实用新型提供了一种清洁刷,可自盛装液体用于刷洗,并且可根据需要更换刷头,提高清洗效率,节省成本。

[0004] 本实用新型采用的技术方案为:

[0005] 一种清洁刷,手柄本体以及与手柄本体卡接的刷头座,手柄本体内设有用于盛放液体的容腔,手柄本体的一端设有用于供液体进入容腔的通孔以及密封通孔的活动盖,手柄本体的另一端设有供液体流出的出液孔,刷头座包括座体以及固定在座体下方的刷头,座体上设有用于卡接手柄本体另一端的卡槽以及与手柄本体上出液孔对应的用于将手柄本体内液体导入刷头的导液孔。

[0006] 优选地,所述手柄本体上还设有防滑区。

[0007] 优选地,所述座体上还设有用于对手柄本体另一端定位的挡板以及用于防止手柄本体另一端滑落的止位突起。

[0008] 优选地,所述刷头为海绵刷头、铁丝球刷头或毛刷头。

[0009] 与现有技术相比,本实用新型的有益效果在于:本实用新型提供一种清洁刷,该清洁刷的手柄本体内可盛装液体,在清洗过程,液体自手柄本体流入刷头内进行清洗,提高清洗效率,同时可根据需要更换刷头,节省成本。

附图说明

[0010] 图1为本实用新型提供的一种清洁刷的示意图;

[0011] 图2为本实用新型提供的一种清洁刷的爆炸图;

[0012] 图3为本实用新型提供的一种清洁刷中铁丝球刷头的示意图;

[0013] 图4为本实用新型提供的一种清洁刷中毛刷头的示意图。

具体实施方式

[0014] 根据附图对本实用新型提供的优选实施方式做具体说明。

[0015] 图1至图2,为本实用新型提供的一种清洁刷的优选实施方式。如图1至图2所示,该清洁刷包括手柄本体10以及与手柄本体10卡接的刷头座20,手柄本体10内设有用于盛放液体的容腔,手柄本体10的一端设有用于供液体进入容腔的通孔12以及密封通孔12的活动盖

13,手柄本体10的另一端设有供液体流出的出液孔,刷头座20包括座体21以及固定在座体21下方的刷头22,座体21上设有用于卡接手柄本体10另一端的卡槽211以及与手柄本体10上出液孔对应的用于将手柄本体10内液体导入刷头22的导液孔212,这样在进行清洗时,容腔内的液体从出液孔流出,经导液孔212进入刷头22内,这样利用刷头22刷洗时,刷头22内有液体,便于清洗。所述刷头22可为海绵刷头22A(如图1和图2所示)、铁丝球刷头22B(如图3所示)或毛刷头22C(如图4所示),在需要更换时,将刷头座20与手柄本体10拆卸,更换整个刷头座20。

[0016] 所述手柄本体10上还设有用于握住手柄按的防滑区15,在进行刷洗时,使用者的手握住手柄防滑区15时,产生摩擦,防止手接触手柄本体10时滑落无法拿稳。

[0017] 所述座体21上还设有用于对手柄本体10另一端定位的挡板213以及用于防止手柄本体10另一端滑落的止位突起214,这样在手柄本体10另一端卡接在座体21上时,防止手柄本体10与座体21任意脱落。

[0018] 该清洁刷的使用过程为:根据需要,选择需要的刷头座20,将手柄本体10的另一端卡接在座体21的卡槽211内,挡板213以及止位突起214可防止手柄本体10与座体21任意脱落,座体21上的导液孔212与手柄本体10另一端的出液孔对应,从通孔12将液体装入手柄本体10的容腔内,活动盖13再密封通孔12;在进行清洗时,容腔内的液体从出液孔流出,经导液孔212进入刷头22内,提高清洗效率,并节省成本。

[0019] 综上所述,本实用新型的技术方案可以充分有效的实现上述实用新型目的,且本实用新型的结构及功能原理都已经在实施例中得到充分的验证,能达到预期的功效及目的,在不背离本实用新型的原理和实质的前提下,可以对实用新型的实施例做出多种变更或修改。因此,本实用新型包括一切在专利申请范围中所提到范围内的所有替换内容,任何在本实用新型申请专利范围内所作的等效变化,皆属本案申请的专利范围之内。

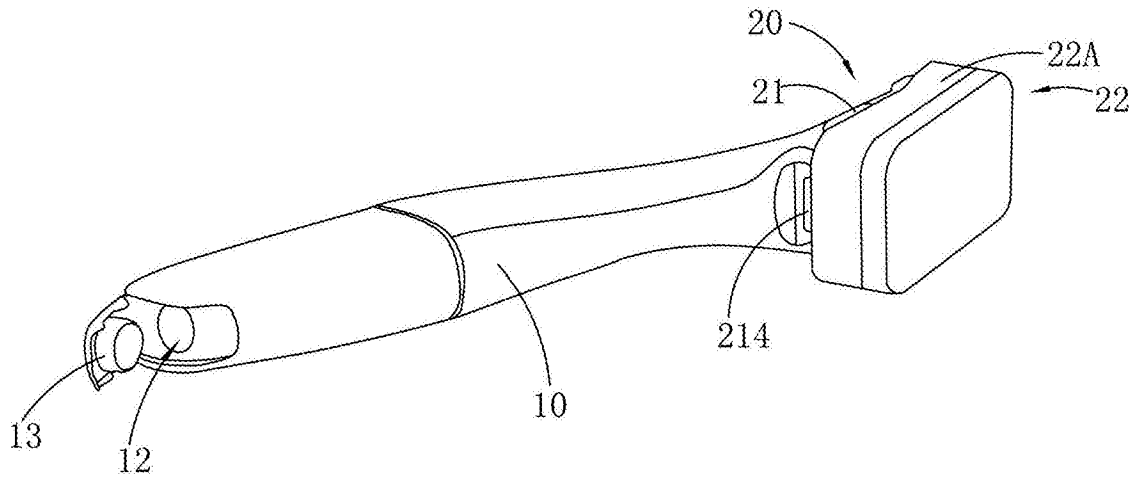


图1

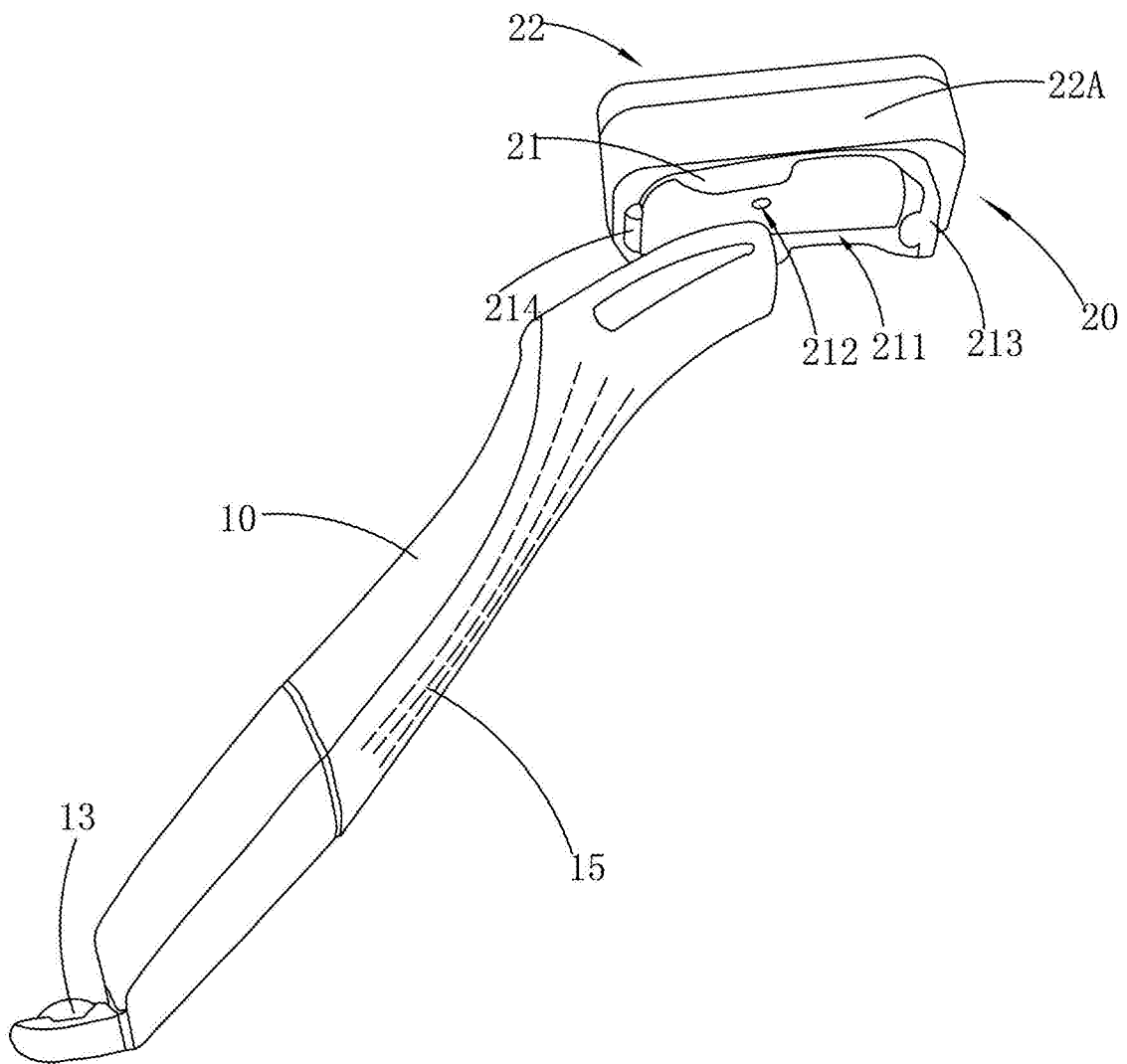


图2

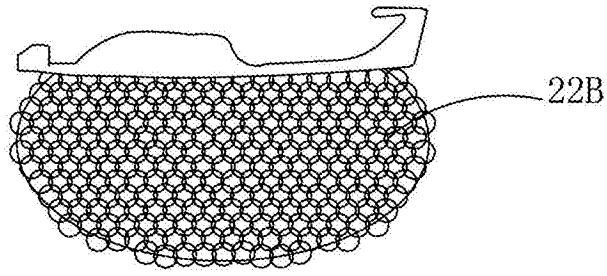


图3

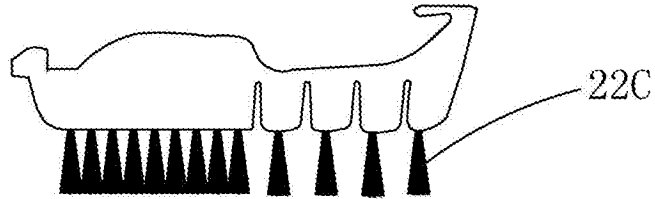


图4