

19) RÉPUBLIQUE FRANÇAISE
INSTITUT NATIONAL
DE LA PROPRIÉTÉ INDUSTRIELLE
PARIS

11) N° de publication : **2 895 656**
(à n'utiliser que pour les
commandes de reproduction)

21) N° d'enregistrement national : **06 50033**

51) Int Cl⁸ : A 47 C 27/06 (2006.01), A 47 C 27/02

12)

DEMANDE DE BREVET D'INVENTION

A1

22) Date de dépôt : 04.01.06.

30) Priorité :

43) Date de mise à la disposition du public de la demande : 06.07.07 Bulletin 07/27.

56) Liste des documents cités dans le rapport de recherche préliminaire : *Se reporter à la fin du présent fascicule*

60) Références à d'autres documents nationaux apparentés :

71) Demandeur(s) : LA COMPAGNIE CONTINENTALE
SIMMONS Société anonyme — FR.

72) Inventeur(s) : COISSARD MICHEL et TANTER WILFRID.

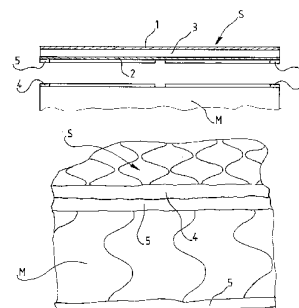
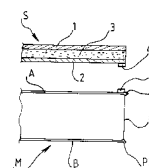
73) Titulaire(s) :

74) Mandataire(s) : CABINET WEINSTEIN.

54) PROTECTION AMOVIBLE POUR UN MATELAS.

57) La présente invention concerne une protection amovible (S) pour un matelas (M).

La protection amovible (S) comporte une couche supérieure (1) en un couil, une couche inférieure (2) imperméable et une couche intermédiaire (3) en un matériau hydrophile conformé pour pouvoir stocker un liquide corporel, la protection (S) étant pourvue, sur le pourtour de la couche inférieure (2), d'un moyen de fixation amovible (4) destiné à coopérer avec un moyen complémentaire de fixation (5) solidaire du matelas (M) qu'elle doit protéger.



FR 2 895 656 - A1



La présente invention concerne une protection amovible pour un matelas.

Il est d'usage de protéger un matelas d'un lit au moins partiellement par une alèse, par un drap-housse ou
5 par tout autre moyen de protection en tissu, imperméabilisé ou non, pour éviter que notamment la région centrale du matelas soit usée prématurément en raison de la répartition inégale du poids d'un utilisateur du lit, mais aussi pour protéger le matelas
10 contre les influences d'humidité, quelle que soit l'origine de l'humidité.

En effet, les matelas étant généralement des objets difficiles à manipuler et notamment difficiles, voire impossibles, à nettoyer profondément, il est préférable
15 de recouvrir un matelas d'un tissu ou tout autre moyen de protection destiné à empêcher la pénétration de sueur ou de tout autre liquide corporel.

Très souvent, on utilise à cet effet des alèses qui recouvrent la face supérieure du matelas au moins sur une
20 partie de sa surface. Toutefois, les alèses étant fixées généralement sur le matelas par des bandes élastiques ou, si l'alèse est assez longue, en faisant passer les extrémités de l'alèse, sous forme de rabats, en dessous du matelas, les alèses ne sont jamais vraiment à l'abri
25 d'un déplacement sur le matelas, ni assez tendues pour ne pas être froissées ou mis en désordre d'une autre manière.

Le but de l'invention est de remédier aux inconvénients énoncés ci avant.

30 Le but de l'invention est atteint avec une protection amovible pour un matelas ayant deux faces opposées reliées entre elles tout le long de leurs pourtours par au moins un bandeau en coutil, la protection amovible comportant une couche supérieure en
35 un coutil, une couche inférieure imperméable aux liquides corporels et une couche intermédiaire en un matériau hydrophile conformé pour pouvoir stocker un liquide

corporel, la protection étant pourvue sur son pourtour d'un moyen de fixation amovible destiné à coopérer avec un moyen complémentaire de fixation solidaire du matelas qu'elle doit protéger.

5 La protection amovible selon l'invention, également appelée surplateau en raison du terme plateau désignant la face supérieure d'un matelas, présente tout d'abord deux avantages liés à sa conception. Le premier avantage en est de pouvoir évacuer des liquides corporels tels que
10 la sueur, le sang et les urines, de la surface de la protection amovible de l'invention, sur laquelle repose un utilisateur du matelas recouvert de ladite protection, et de transférer les liquides vers la couche intermédiaire pour les stocker sans nuire au matelas. Le
15 deuxième avantage est que la protection amovible peut être fixée sur un matelas qu'elle doit protéger, sur tout le pourtour du matelas tout en gardant une capacité limitée de déplacement surfacique par rapport à la surface supérieure du matelas. La protection amovible
20 n'est donc pas « collée » sur la surface supérieure du matelas.

Afin de donner à la protection amovible de l'invention des caractéristiques supplémentaires renforçant son utilité et l'effet d'agrément qu'elle
25 produit, celle-ci peut également avoir une au moins des caractéristiques ci-après, considérée isolément ou selon toute combinaison techniquement possible :

- la protection amovible est réalisée en des matériaux qui permettent de la laver dans un lave-linge
30 standard ménager, de préférence à une température de l'ordre de 60 °C ; est considéré comme lave-linge standard ménager typiquement une machine à laver de 5 kg utilisé dans de nombreux ménages;

- la protection amovible est réalisée en des
35 matériaux qui permettent de la sécher dans un sèche-linge standard ménager ; après un lavage dans un lave-linge standard, la protection peut être séchée dans un sèche-

linge ayant une capacité de séchage habituelle pour un ménage ;

- la couche supérieure de la protection est réalisée en un coutil comportant des fibres aux caractéristiques anti-bactériennes ;

- la couche supérieure de la protection est réalisée en un coutil comportant des fibres aux caractéristiques rafraîchissantes ;

- le tissu formant la couche supérieure de la protection est réalisée en un coutil comportant des fibres aux caractéristiques anti-bactériennes et rafraîchissantes ; l'utilisation d'un coutil comportant de telles fibres permet d'évacuer plus rapidement l'humidité et de la transporter vers la couche intermédiaire et de réduire ainsi l'impression de transpiration ou d'humidité que ressentirait l'utilisateur du matelas,

- la couche intermédiaire de la protection est en ouate lavable ;

- la couche inférieure de la protection est réalisée en toile traitée déperlante ;

- le moyen de fixation amovible et le moyen complémentaire de fixation forment ensemble au moins un dispositif de fermeture rapide ;

- le dispositif de fermeture rapide est une fermeture à glissière.

D'autres caractéristiques et avantages de la présente invention ressortiront de la description ci-après d'un mode de réalisation préféré de l'invention. Cette description est faite en référence aux dessins annexés dans lesquels :

- la figure 1 montre en une coupe très schématisée une protection de l'invention en rapport avec un matelas à protéger,

- la figure 2 montre en une coupe transversale une variante de réalisation de la protection de l'invention,

- la figure 3 montre en une vue en perspective une protection amovible selon l'invention, fixée sur un matelas qu'elle doit protéger,

5 - la figure 4 montre la disposition préférée du moyen de fixation de la protection selon l'invention,

- la figure 5 montre la protection de l'invention en état replié et avec vue sur les extrémités du moyen de fixation, et

10 - la figure 6 montre comme détail le côté opposé de la protection repliée de la figure 5.

Comme la figure 1 le montre, la protection amovible S selon l'invention est destinée à, et conformée pour, protéger un matelas M comportant deux faces opposées A, B. Lorsque les deux faces A, B constituent une face supérieure A et une face inférieure B d'un matelas conformé pour être utilisé uniquement dans ce sens, la protection amovible S ne pourra être fixée que sur la face A. Lorsque, par contre, les deux faces A, B constituent par exemple une face « été » A et une face « hiver » B, la protection S pourra être fixée aussi bien sur l'une que sur l'autre des deux faces A, B du matelas.

Les deux faces opposées sont reliées entre elles tout le long de leur pourtour correspondant P1, P2 par au moins un bandeau C en coutil. Le pourtour P1 de la face supérieure A du matelas et le pourtour P2 de la face inférieure B du matelas sont souvent, mais pas nécessairement, réalisés sous la forme d'un bourrelet, ce qui facilite la disposition d'un moyen complémentaire de fixation au bord du matelas, comme expliqué plus loin.

La protection amovible S selon l'invention, ou surplateau S, comporte une couche supérieure 1 réalisée en un coutil, une couche inférieure 2 imperméable destinée à venir en contact avec la face supérieure A d'un matelas M à protéger, ainsi qu'une couche intermédiaire 3 réalisée en un matériau hydrophile, de

préférence en ouate lavable, conformée pour pouvoir stocker un liquide corporel.

Afin que la protection amovible S puisse être fixée sur un matelas M à protéger, la protection S est pourvue
5 sur son pourtour, par exemple sur le pourtour de la couche inférieure 2, d'un moyen de fixation amovible 4 destiné à coopérer avec un moyen complémentaire de fixation 5 qui est solidaire du matelas M.

En effet, le moyen de fixation amovible 4 est fixé,
10 par exemple par couture ou par thermocollage, sur le pourtour de la protection amovible S de manière qu'il puisse coopérer facilement avec le moyen complémentaire de fixation 5 du matelas M et notamment sans que cela ne rende la pose et la dépose de la protection S difficile
15 pour la personne qui le fait. Dans ce sens, la représentation symbolique sur la figure 1 de la position du moyen de fixation 4 sur la couche inférieure 2 n'est qu'un exemple de disposition. Car la disposition réelle dépend par exemple du type de couture réalisée, lors de
20 la fabrication de la protection S, pour relier les trois couches entre elles. Le moyen de fixation peut donc se trouver aussi bien sur le pourtour de la couche supérieure 1 que sur le pourtour de la couche inférieure 2 ou enfermé partiellement entre les deux et dépassant
25 donc latéralement du bord de la protection amovible S.

De toute manière, la protection amovible S ne peut être posée sur un matelas M que dans un sens, c'est-à-dire la couche 1, réalisée en un coutil, constituera toujours la surface orientée vers l'utilisateur du
30 matelas M alors que la couche 2, en raison de son caractère imperméable, sera toujours orientée vers le matelas M. Cette précision est particulièrement importante dans les cas où les matériaux utilisés pour les couches supérieure 1 et inférieure 2 ne présentent
35 pas des aspects suffisamment différents pour un utilisateur moyen.

De manière analogue, le moyen complémentaire de fixation 5 est disposé solidaire du matelas M sur celle de ses deux faces opposées A, B qui sera orientée vers l'utilisateur du matelas M. Dans le cas de matelas ayant
5 deux faces utilisables, par exemple une face « hiver » et une face « été », il convient alors de prévoir des moyens complémentaires de fixation 5 sur les deux faces A, B du matelas.

Pour en tirer le meilleur parti de la protection amovible S de l'invention, celle-ci peut être réalisée en
10 un matériau, ou en des matériaux, facilement lavable en machine à laver standard, c'est-à-dire dans un lave-linge classique, par exemple d'une capacité de 5 kg, disponible dans tout ménage moyen. En raison de la nature des fibres
15 alors utilisées pour la réalisation des couches supérieure et inférieure et celle du matériau pour la couche intermédiaire, le lavage est effectué à une température de l'ordre de 60 °C. De plus, le ou les matériaux choisis contiennent des fibres aux propriétés
20 antibactériennes, de préférence aussi aux propriétés rafraîchissantes, et ont la caractéristique de sécher très rapidement et d'évacuer l'humidité. C'est d'ailleurs grâce à cette caractéristique que la protection amovible S peut être séchée dans un sèche-linge standard ménager.

25 Le moyen de fixation 4 et le moyen complémentaire de fixation 5 forment ensemble une fermeture rapide à glissière, comme cela est visible à la figure 3. Le second moyen complémentaire 5 en bas du matelas M correspond à la version d'un matelas utilisable des deux côtés.

30 Selon le mode de réalisation préféré de l'invention, représenté sur la figure 4, le moyen de fixation 4 est fixé sur le pourtour entier de la face inférieure 2 de la protection S. Il s'étend à partir d'une extrémité C jusqu'à une extrémité D et est pourvu d'une glissière
35 (non représentée pour ne pas encombrer le dessin) conformée pour pouvoir être engagée sur le moyen

complémentaire de fixation 5 solidaire d'un matelas M à protéger.

Grâce à cette disposition de l'invention, lorsque la protection amovible S est repliée sur elle-même pour être
5 mise dans une machine à laver standard, la glissière du moyen de fixation 4, positionnée à l'extrémité C du moyen de fixation 4, s'engage alors sur l'extrémité D du moyen de fixation 4 et ferme les deux parties 4A, 4B du moyen de fixation 4, à la façon d'une fermeture à glissière
10 comme s'il s'agissait de réunir les moyens 4 et 5, en glissant vers un point T à l'autre extrémité de la protection repliée, tel que représenté sur les figures 5 et 6.

De cette manière, il est possible de non seulement
15 plier la protection amovible en un format approprié pour un lavage en lave-linge ménager, mais surtout de la maintenir dans ce format pendant le lavage.

Par ailleurs, le moyen de fixation 4 est disposé sur la couche inférieure 2 de la protection amovible S
20 avantageusement en retrait du bord de la protection, de manière que, lorsque la protection amovible est repliée sur elle-même, le dispositif de fermeture se trouve moins exposé aux risques d'être abîmé pendant le lavage.

Bien que le moyen de fixation 4 et le moyen
25 complémentaire de fixation 5 sont conformés de préférence pour former une fermeture à glissière, il est néanmoins possible, sans sortir du principe de la présente invention, que les deux moyens de fixation 4 et 5 sont constitués par des bandes à crochets et boucles.

Selon encore une autre variante, quoique moins
30 pratique, les moyens de fixation 4 et 5 peuvent être constitués par des suites de boutons de pression. Dans ce cas, chacune des suites de boutons doit être formée par une alternance répétitive entre un bouton mâle et un
35 bouton femelle. De plus, la disposition des boutons du moyen complémentaire de fixation 5 du matelas M doit être

adaptée à celle des boutons du moyen de fixation 4 de la protection amovible S.

Selon un mode de réalisation alternatif de l'invention, représenté sur la figure 2, le moyen de fixation amovible 4 et le moyen complémentaire de fixation 5 se présentent chacun sous la forme de deux moyens partiels de fixation dont chacun occupe approximativement une moitié du pourtour de la protection S et, de manière analogue, une moitié du pourtour du matelas M.

Selon cette disposition alternative, une moitié du pourtour de la couche inférieure 2 de la protection S est pourvue d'un moyen de fixation 4 et l'autre moitié dudit pourtour est pourvue d'un moyen complémentaire de fixation 5. De manière analogue, une moitié du pourtour P1 de la face supérieure A du matelas M est pourvue d'un moyen de fixation 4 et l'autre moitié du pourtour P1 est pourvue d'un moyen complémentaire de fixation 5. Pour assurer la fixation d'une protection S sur un matelas M selon cette disposition alternative, il est évidemment important de bien orienter la protection par rapport au matelas pour obtenir la disposition croisée des moyens de fixation 4, 5 au moment de la fixation.

REVENDICATIONS

1. Protection amovible (S) pour un matelas (M)
5 ayant deux faces opposées (A, B) reliées entre elles tout
le long de leurs pourtours (P1, P2) par au moins un
bandeau (C) en coutil,

caractérisée en ce que la protection amovible (S)
comporte une couche supérieure (1) en un coutil, une
10 couche inférieure (2) imperméable et une couche
intermédiaire (3) en un matériau hydrophile conformé pour
pouvoir stocker un liquide corporel, la protection (S)
étant pourvue sur son pourtour d'un moyen de fixation
amovible (4) destiné à coopérer avec un moyen
15 complémentaire de fixation (5) solidaire du matelas (M)
qu'elle doit protéger.

2. Protection selon la revendication 1, caractérisée
en ce qu'elle (S) est réalisée en des matériaux qui
permettent de la laver dans un lave-linge standard
20 ménager, de préférence à une température de l'ordre de
60 °C.

3. Protection selon la revendication 1 ou 2,
caractérisée en ce qu'elle (S) est réalisée en des
matériaux qui permettent de la sécher dans un sèche-linge
25 standard ménager.

4. Protection selon l'une quelconque des
revendications 1 à 4, caractérisée en ce que la couche
supérieure (1) est réalisée en un coutil comportant des
fibres aux caractéristiques anti-bactériennes.

30 5. Protection selon l'une quelconque des
revendications 1 à 4, caractérisée en ce que la couche
supérieure (1) est réalisée en un coutil comportant des
fibres aux caractéristiques rafraîchissantes.

6. Protection selon la revendication 1, caractérisée
35 en ce que le tissu formant la couche supérieure (1) est
réalisée en un coutil comportant des fibres aux
caractéristiques anti-bactériennes et rafraîchissantes.

7. Protection selon l'une quelconque des revendications 1 à 6, caractérisée en ce que la couche intermédiaire (3) est en ouate lavable.

5 8. Protection selon l'une quelconque des revendications 1 à 7, caractérisée en ce que la couche inférieure (2) est réalisée en toile traitée déperlante.

10 9. Protection selon l'une quelconque des revendications 1 à 8, caractérisée en ce que le moyen de fixation amovible (4) et le moyen complémentaire de fixation (5) forment ensemble au moins un dispositif de fermeture rapide.

15 10. Protection selon l'une quelconque des revendications 1 à 9, caractérisée en ce que le moyen de fixation amovible (4) et le moyen complémentaire de fixation (5) forment ensemble un dispositif de fermeture rapide conformées pour permettre, lorsqu'une moitié de la protection est rabattue sur l'autre moitié, de fixer les deux moitiés l'une sur l'autre.

20 11. Protection selon la revendication 10, caractérisée en ce que le dispositif de fermeture rapide (4, 5) est une fermeture à glissière.

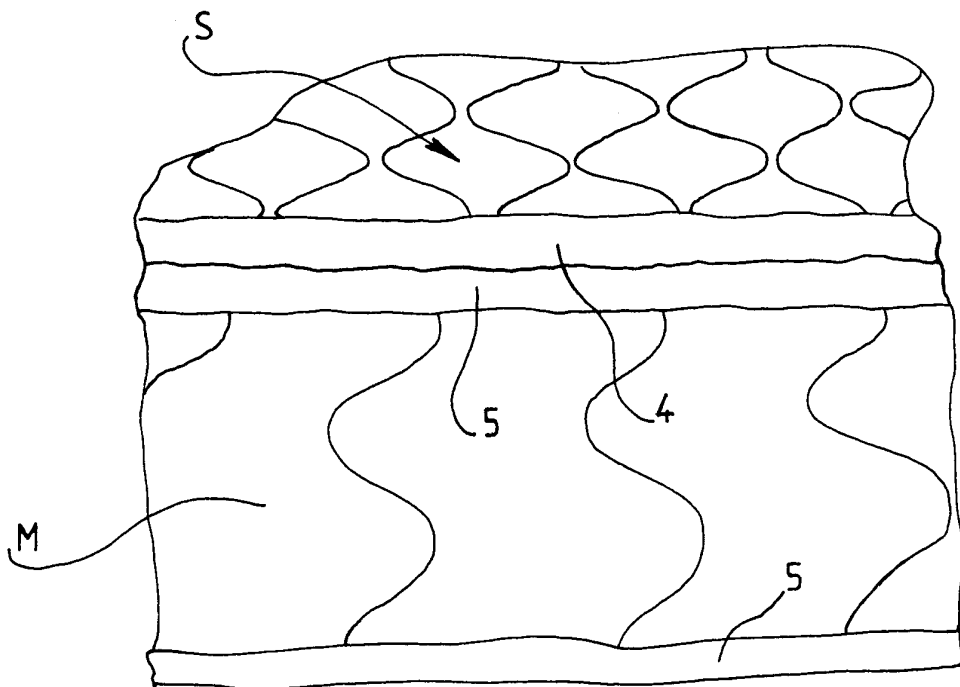
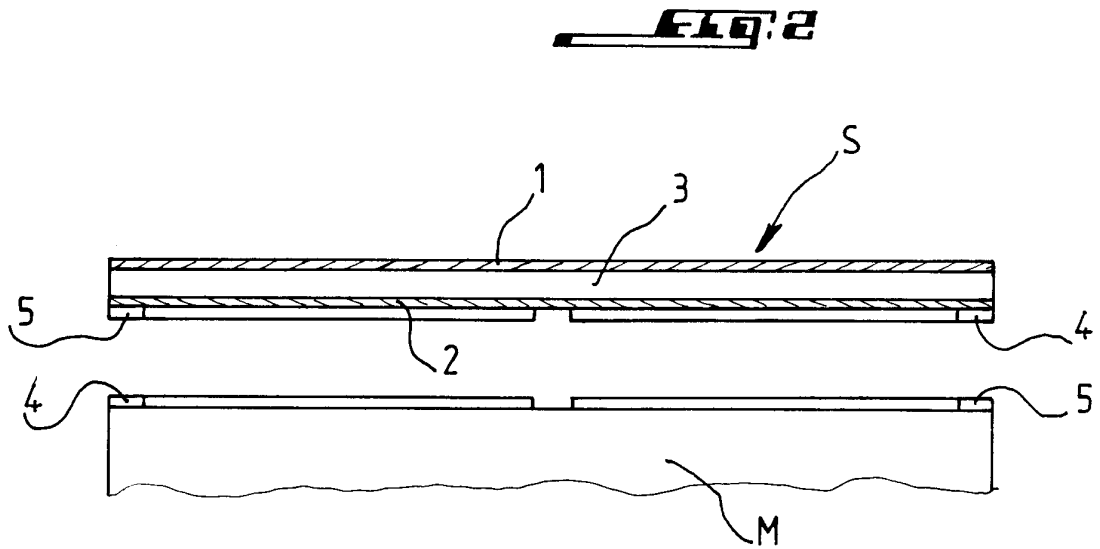
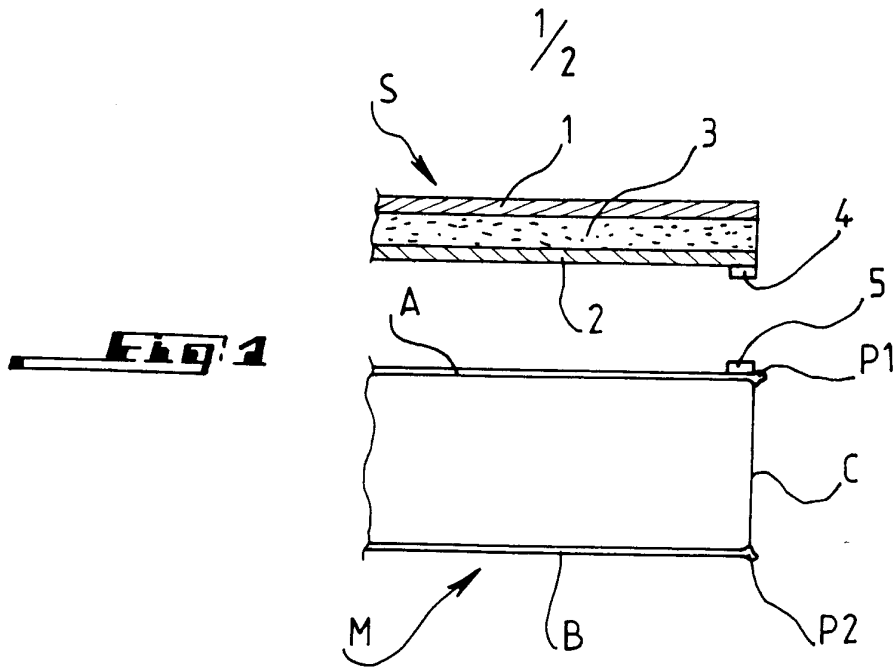


FIG. 4

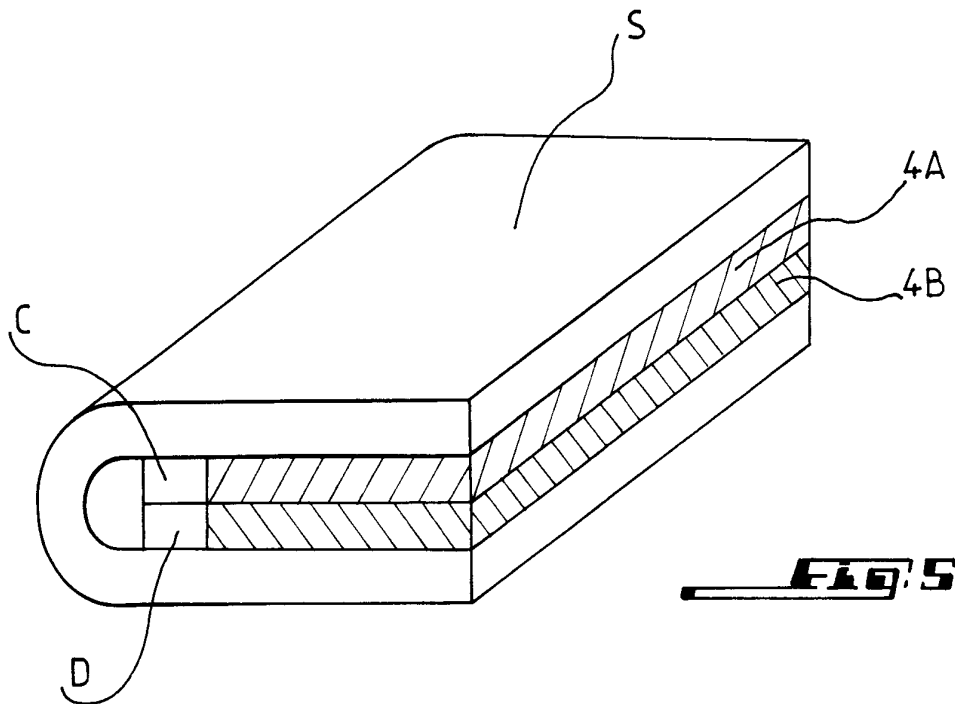
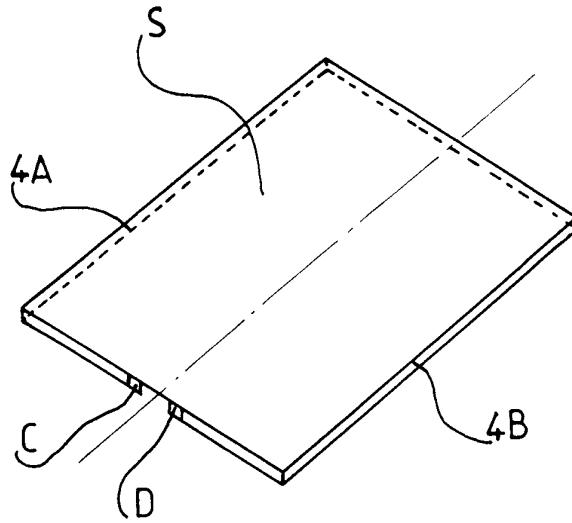


FIG. 5

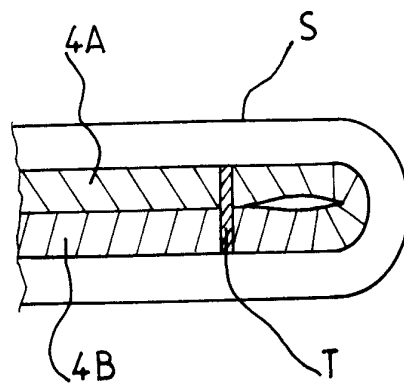


FIG. 6



**RAPPORT DE RECHERCHE
PRÉLIMINAIRE**

établi sur la base des dernières revendications
déposées avant le commencement de la recherche

N° d'enregistrement
national

FA 675812
FR 0650033

DOCUMENTS CONSIDÉRÉS COMME PERTINENTS		Revendication(s) concernée(s)	Classement attribué à l'invention par l'INPI	
Catégorie	Citation du document avec indication, en cas de besoin, des parties pertinentes			
X	GB 2 300 806 A (TILLY CHRISTIE) 20 novembre 1996 (1996-11-20) * page 2, ligne 24 - page 6, ligne 12; figures 1-4 *	1,8-10	A47C27/06 A47C27/00	
A	* revendication 12 *	5,6		
X	US 2004/128764 A1 (MCGRATH DEBORAH ET AL) 8 juillet 2004 (2004-07-08) * alinéa [0015] - alinéa [0033]; figures 2,3 *	1,8,9		
A	* alinéas [0020], [0029] *	2,3		
X	US 2003/177579 A1 (DIAK/GHANEM DARLENE) 25 septembre 2003 (2003-09-25) * alinéas [0030] - [0039]; figures 2-5 *	1,8,9		
A	* alinéas [0038], [0039] *	2,3		
X	US 6 922 862 B1 (THOMPSON JIM M) 2 août 2005 (2005-08-02) * colonne 3, ligne 17 - colonne 5, ligne 17; figures 1-4 *	1,8,9		
A	* colonne 1, ligne 31 - ligne 53 *	2,3		
X	US 2 567 072 A (KAY LEAH A) 4 septembre 1951 (1951-09-04) * colonne 3, ligne 16 - colonne 8, ligne 66; figures 1-8 *	1,7-9		
A	US 4 526 830 A (FERZIGER ET AL) 2 juillet 1985 (1985-07-02) * colonne 3, ligne 5 * * colonne 3, ligne 18 - ligne 27 *	4,6		
Date d'achèvement de la recherche		Examineur		
14 septembre 2006		Kus, Slawomir		
<p>CATÉGORIE DES DOCUMENTS CITÉS</p> <p>X : particulièrement pertinent à lui seul Y : particulièrement pertinent en combinaison avec un autre document de la même catégorie A : arrière-plan technologique O : divulgation non-écrite P : document intercalaire</p>		<p>T : théorie ou principe à la base de l'invention E : document de brevet bénéficiant d'une date antérieure à la date de dépôt et qui n'a été publié qu'à cette date de dépôt ou qu'à une date postérieure. D : cité dans la demande L : cité pour d'autres raisons & : membre de la même famille, document correspondant</p>		

**ANNEXE AU RAPPORT DE RECHERCHE PRÉLIMINAIRE
RELATIF A LA DEMANDE DE BREVET FRANÇAIS NO. FR 0650033 FA 675812**

La présente annexe indique les membres de la famille de brevets relatifs aux documents brevets cités dans le rapport de recherche préliminaire visé ci-dessus.

Les dits membres sont contenus au fichier informatique de l'Office européen des brevets à la date du 14-09-2006

Les renseignements fournis sont donnés à titre indicatif et n'engagent pas la responsabilité de l'Office européen des brevets, ni de l'Administration française

Document brevet cité au rapport de recherche	Date de publication	Membre(s) de la famille de brevet(s)	Date de publication
GB 2300806 A	20-11-1996	AUCUN	
US 2004128764 A1	08-07-2004	WO 2004062340 A2	29-07-2004
US 2003177579 A1	25-09-2003	US 2004064889 A1 US 2003070232 A1	08-04-2004 17-04-2003
US 6922862 B1	02-08-2005	AUCUN	
US 2567072 A	04-09-1951	AUCUN	
US 4526830 A	02-07-1985	AU 551360 B2 BE 889724 A1 BR 8108710 A CA 1208987 A1 DK 77282 A EP 0056405 A1 ES 8306816 A1 ES 8308951 A1 FI 820693 A GR 74954 A1 IE 52133 B1 IL 63355 A IN 155841 A1 IT 1137755 B JP 57501240 T MX 160953 A NO 820919 A WO 8200269 A1 YU 161083 A1 YU 181181 A1	24-04-1986 16-11-1981 22-06-1982 05-08-1986 23-02-1982 28-07-1982 16-09-1983 16-12-1983 26-02-1982 12-07-1984 08-07-1987 31-05-1985 16-03-1985 10-09-1986 15-07-1982 26-06-1990 22-03-1982 04-02-1982 31-10-1985 31-12-1983