



## (12) 实用新型专利

(10) 授权公告号 CN 220142923 U

(45) 授权公告日 2023. 12. 08

(21) 申请号 202321501837.5

(22) 申请日 2023.06.13

(73) 专利权人 安徽砣力科技有限公司

地址 232000 安徽省淮南市寿县小甸镇小甸街道北循环路08号(万瑞中学西侧)

(72) 发明人 曹亚东 凌军 吕曼丽

(74) 专利代理机构 安徽盛世金成知识产权代理事务所(普通合伙) 34196

专利代理师 何明明

(51) Int. Cl.

B01D 47/06 (2006.01)

B05B 15/68 (2018.01)

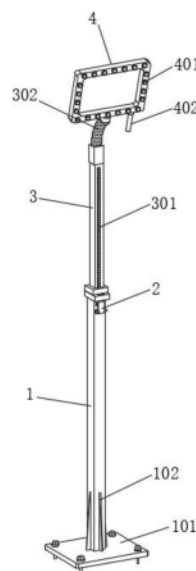
权利要求书1页 说明书2页 附图4页

### (54) 实用新型名称

一种可调节的喷淋机构

### (57) 摘要

本申请涉及一种可调节的喷淋机构,包括主架、限位扣和伸缩杆,所述主架的外部套有胶套,所述主架的正面上方通过合页安装有限位扣,所述主架的内部活动安装有伸缩杆,所述伸缩杆的顶部安装有万向杆,所述万向杆的顶部固定安装有喷淋架。本实用新型在使用时将喷淋架连接外部高压水源可以进行喷淋作业,当需要调节装置的喷淋高度时,将胶套上移使限位扣与齿槽分离,此时伸缩杆能在主架的内部滑动,调节好高度后将限位扣抵住齿槽,胶套套在限位扣外部完成限位,需要调整喷淋方向时,通过万向杆对喷淋架的方向和高低进行调整,装置的可调节性好,调节时方便快捷,易于操作。



1. 一种可调节的喷淋机构,包括主架(1)、限位扣(2)和伸缩杆(3),其特征在于:所述主架(1)的外部套有胶套(103),所述主架(1)的正面上方通过合页安装有限位扣(2),所述主架(1)的内部活动安装有伸缩杆(3),所述伸缩杆(3)的顶部安装有万向杆(302),所述万向杆(302)的顶部固定安装有喷淋架(4)。

2. 根据权利要求1所述的一种可调节的喷淋机构,其特征在于:所述伸缩杆(3)的正面开设有齿槽(301),且齿槽(301)与限位扣(2)卡接。

3. 根据权利要求1所述的一种可调节的喷淋机构,其特征在于:所述喷淋架(4)的正面等距设置有喷头(401),且喷淋架(4)的底部一侧安装有进水管(402)。

4. 根据权利要求1所述的一种可调节的喷淋机构,其特征在于:所述主架(1)的底部固定安装有底座(101),所述主架(1)的底部外侧固定安装有加强筋(102)。

5. 根据权利要求1所述的一种可调节的喷淋机构,其特征在于:所述胶套(103)套在限位扣(2)外部。

## 一种可调节的喷淋机构

### 技术领域

[0001] 本实用新型涉及喷淋降尘技术领域,具体为一种可调节的喷淋机构。

### 背景技术

[0002] 在建筑施工作业进行时,场地会扬起大量尘土,而采用喷淋方式降尘是有效抑制灰尘四溢的手段,扬尘处理中,越来越多的企业采用喷淋降尘的方法来处理扬尘,因为喷淋降尘所耗费的物力较少,一般企业都能接受起,且治理效果明显。

[0003] 目前,相关技术中的喷淋机构常采用固定方式安装,喷淋方向和高度固定,在需要调节喷淋高度和喷淋方向时较为不便,为了优化使用体验,我们提出一种可调节的喷淋机构,以解决上述背景技术中提出的问题。

### 实用新型内容

[0004] 本实用新型的目的在于提供一种可调节的喷淋机构,以解决上述背景技术中提出的问题。

[0005] 为实现上述目的,本实用新型提供如下技术方案:一种可调节的喷淋机构,包括主架、限位扣和伸缩杆,所述主架的外部套有胶套,所述主架的正面上方通过合页安装有限位扣,所述主架的内部活动安装有伸缩杆,所述伸缩杆的顶部安装有万向杆,所述万向杆的顶部固定安装有喷淋架。

[0006] 使用时将装置放置在指定位置,将喷淋架连接外部高压水源可以进行喷淋作业,当需要调节装置的喷淋高度时,将胶套上移使限位扣与齿槽分离,此时伸缩杆能在主架的内部滑动,调节好高度后将限位扣抵住齿槽,胶套套在限位扣外部完成限位,需要调整喷淋方向时,通过万向杆对喷淋架的方向和高低进行调整,装置的可调节性好,调节时方便快捷,易于操作。

[0007] 优选的,所述伸缩杆的正面开设有齿槽,且齿槽与限位扣卡接。通过齿槽与限位扣的卡接能对伸缩杆在主架内部位置进行限位,方便工作人员将装置调至固定高度使用。

[0008] 优选的,所述喷淋架的正面等距设置有喷头,且喷淋架的底部一侧安装有进水管。通过进水管能连接外部高压水源,水源进入喷淋架的内部后能通过喷头喷出,进行喷淋作业。

[0009] 优选的,所述主架的底部固定安装有底座,所述主架的底部外侧固定安装有加强筋。主架能通过底座与螺栓的配合稳定的安装在指定位置,通过加强筋能提高主架与底座之间的结构强度,延长装置的使用寿命。

[0010] 优选的,所述胶套套在限位扣外部。通过胶套套在限位扣的外部能对限位扣进行限位,避免限位扣与齿槽脱离接触。

[0011] 综上所述,本申请包括以下有益技术效果:

[0012] 本实用新型在使用时将喷淋架连接外部高压水源可以进行喷淋作业,当需要调节装置的喷淋高度时,将胶套上移使限位扣与齿槽分离,此时伸缩杆能在主架的内部滑动,调

节好高度后将限位扣抵住齿槽,胶套套在限位扣外部完成限位,需要调整喷淋方向时,通过万向杆对喷淋架的方向和高低进行调整,装置的可调节性好,调节时方便快捷,易于操作。

### 附图说明

[0013] 图1为本实用新型的主视图;

[0014] 图2为本实用新型的伸缩杆和喷淋架结构示意图;

[0015] 图3为本实用新型的主架局部结构示意图;

[0016] 图4为本实用新型的限位扣局部结构示意图。

[0017] 图中:1、主架;101、底座;102、加强筋;103、胶套;2、限位扣;3、伸缩杆;301、齿槽;302、万向杆;4、喷淋架;401、喷头;402、进水管。

### 具体实施方式

[0018] 下文结合附图和具体实施例对本实用新型的技术方案作进一步说明。

[0019] 实施例一

[0020] 如图1、图2、图3所示,本实用新型提出的一种可调节的喷淋机构,包括主架1、限位扣2和伸缩杆3,主架1的外部套有胶套103,主架1的正面上方通过合页安装有限位扣2,主架1的内部活动安装有伸缩杆3,伸缩杆3的顶部安装有万向杆302,万向杆302的顶部固定安装有喷淋架4。

[0021] 基于实施例一的可调节的喷淋机构工作原理是:使用时将装置放置在指定位置,将喷淋架4连接外部高压水源可以进行喷淋作业,当需要调节装置的喷淋高度时,将胶套103上移使限位扣2与齿槽301分离,此时伸缩杆3能在主架1的内部滑动,调节好高度后将限位扣2抵住齿槽301,胶套103套在限位扣2外部完成限位,需要调整喷淋方向时,通过万向杆302对喷淋架4的方向和高低进行调整,装置的可调节性好,调节时方便快捷,易于操作。

[0022] 实施例二

[0023] 如图1、图3、图4所示,本实用新型提出的一种可调节的喷淋机构,相较于实施例一,本实施例还包括:伸缩杆3的正面开设有齿槽301,且齿槽301与限位扣2卡接,喷淋架4的正面等距设置有喷头401,且喷淋架4的底部一侧安装有进水管402,主架1的底部固定安装有底座101,主架1的底部外侧固定安装有加强筋102,胶套103套在限位扣2外部。

[0024] 本实施例中,如图1、图3所示,通过齿槽301与限位扣2的卡接能对伸缩杆3在主架1内部位置进行限位,方便工作人员将装置调至固定高度使用;如图1所示,通过进水管402能连接外部高压水源,水源进入喷淋架4的内部后能通过喷头401喷出,进行喷淋作业;如图1所示,主架1能通过底座101与螺栓的配合稳定的安装在指定位置,通过加强筋102能提高主架1与底座101之间的结构强度,延长装置的使用寿命;如图4所示,通过胶套103套在限位扣2的外部能对限位扣2进行限位,避免限位扣2与齿槽301脱离接触。

[0025] 上述具体实施例仅仅是本实用新型的几种优选的实施例,基于本实用新型的技术方案和上述实施例的相关启示,本领域技术人员可以对上述具体实施例做出多种替代性的改进和组合。

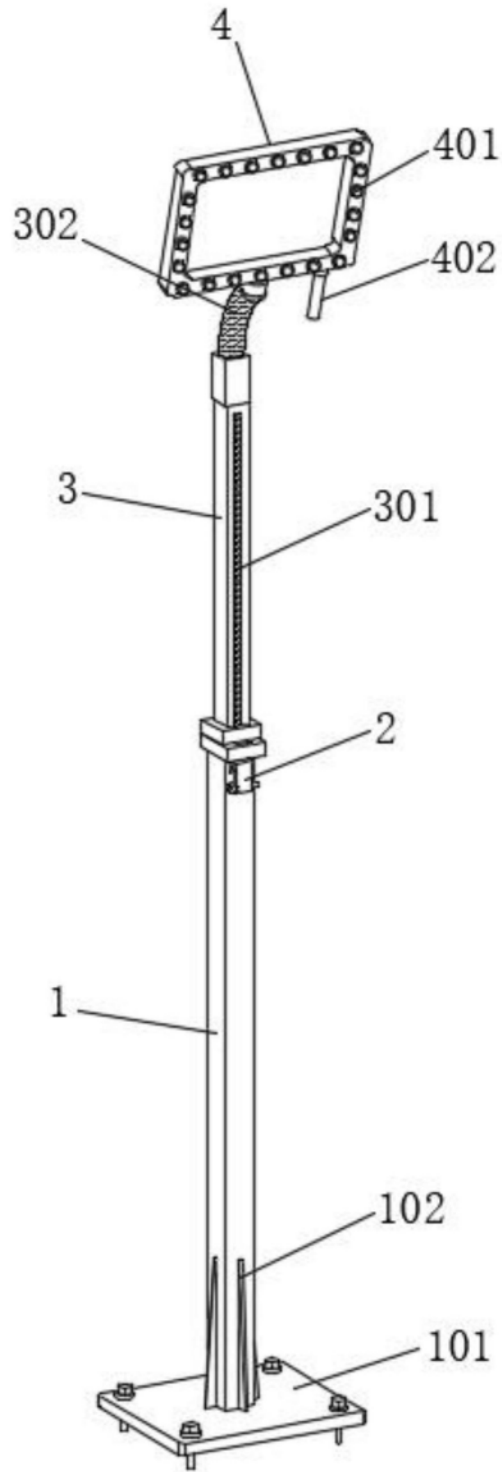


图1

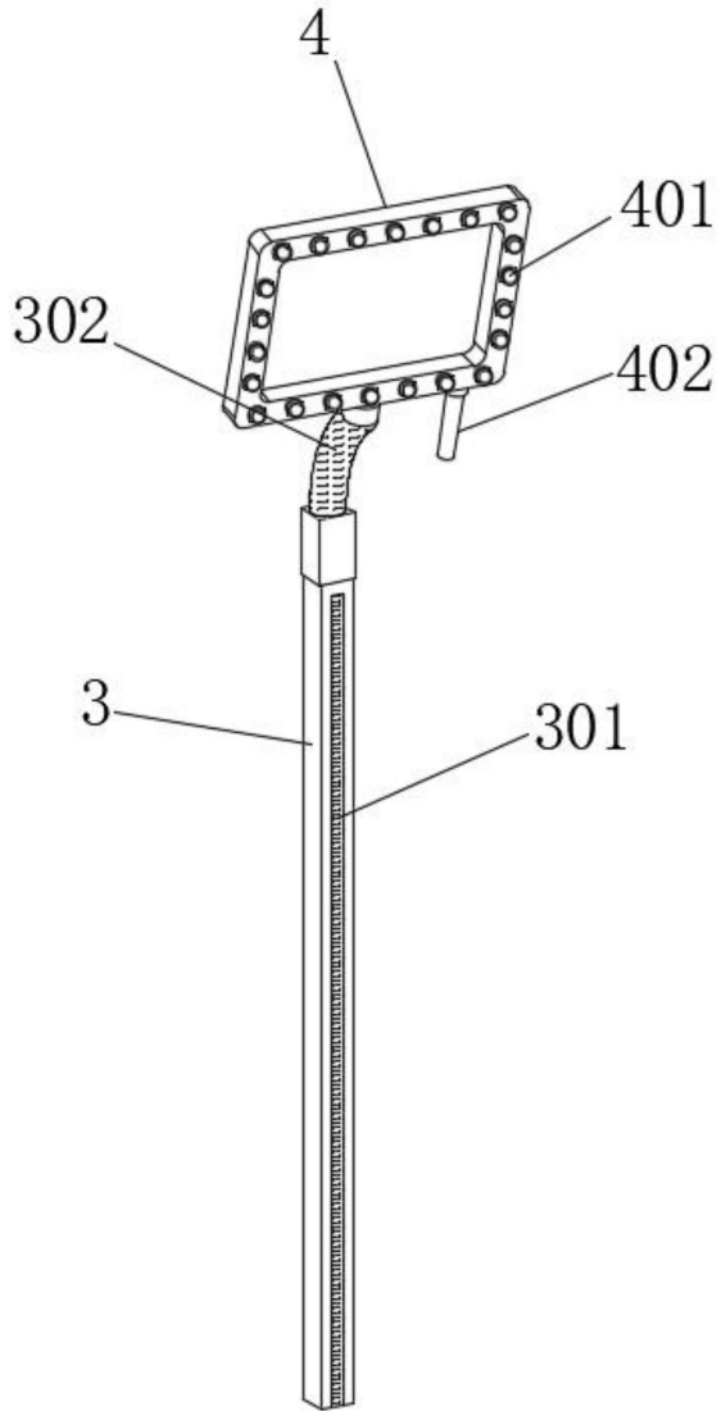


图2

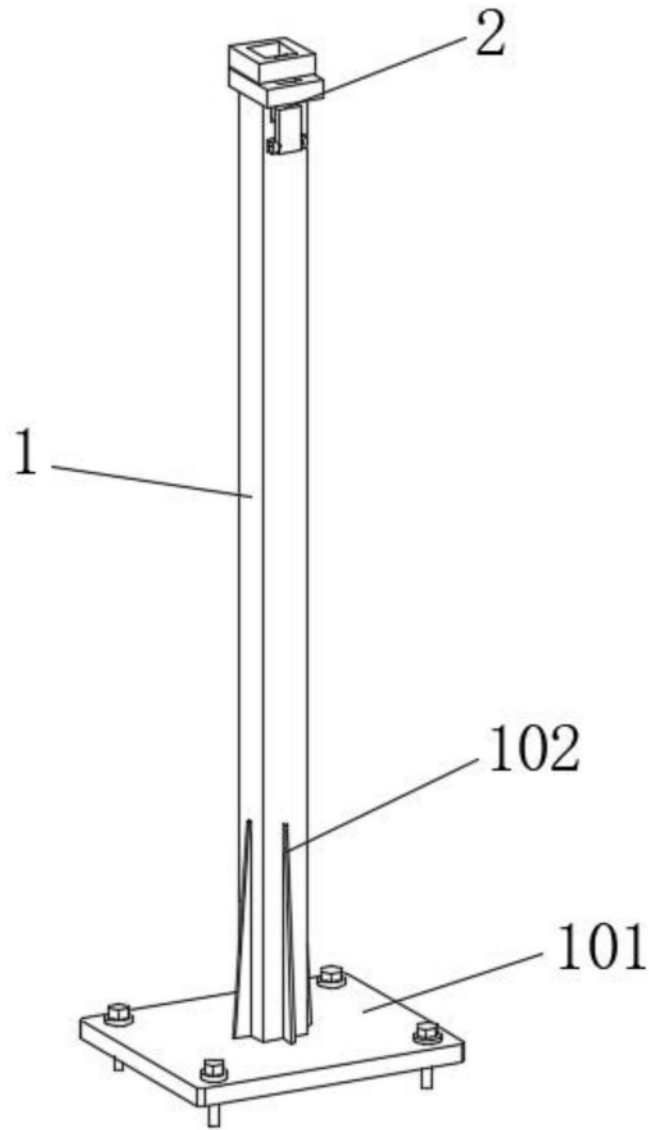


图3

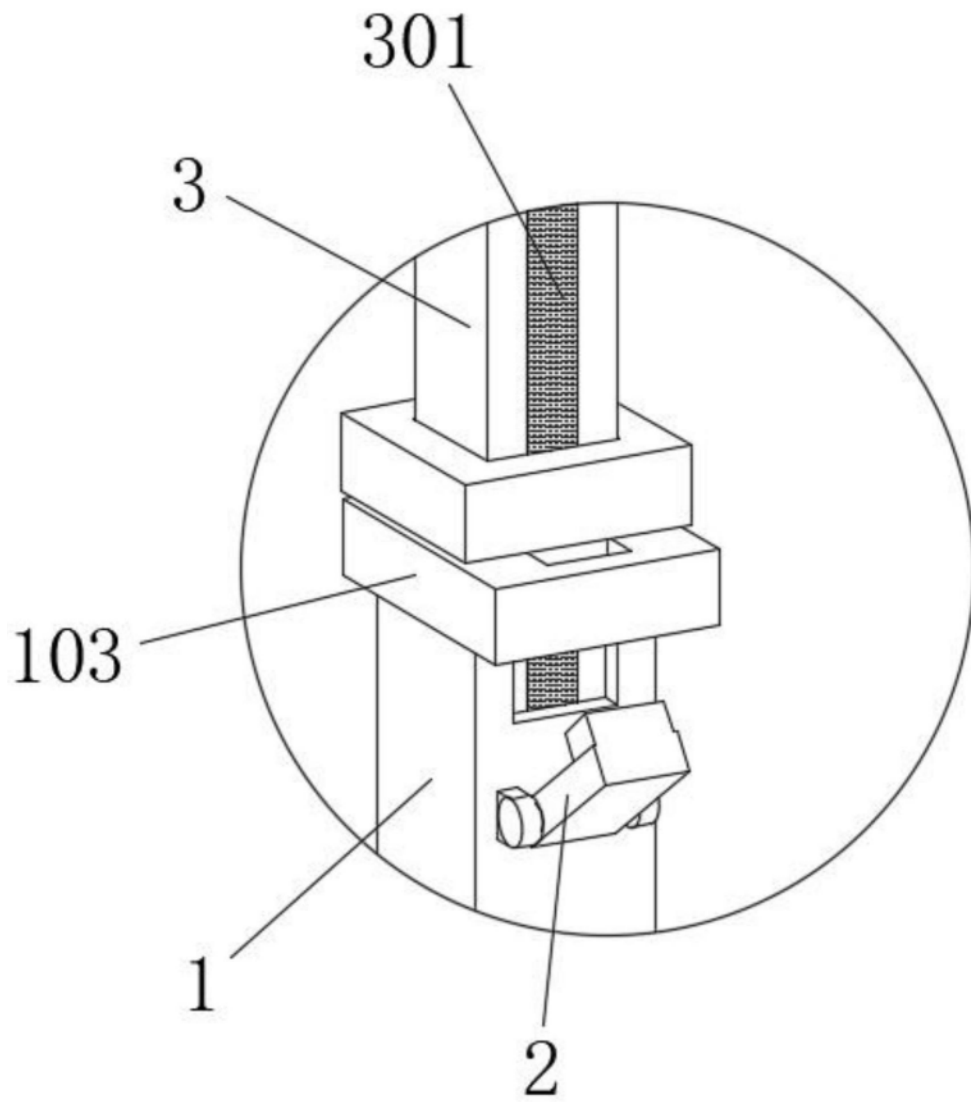


图4