

(12) 实用新型专利

(10) 授权公告号 CN 202635909 U

(45) 授权公告日 2013. 01. 02

(21) 申请号 201220218699. 5

(22) 申请日 2012. 05. 16

(73) 专利权人 摩尔菲(深圳)科技开发有限公司
地址 518054 广东省深圳市南山区海德三道
文心五路海岸大厦东座 B 单元 813 室
专利权人 摩飞有限责任公司

(72) 发明人 江旭峰 黄嘉曦 柯成刚

(74) 专利代理机构 北京万慧达知识产权代理有限公司 11111
代理人 张一军 杨颖

(51) Int. Cl.
A45C 11/24(2006. 01)
H04M 1/02(2006. 01)

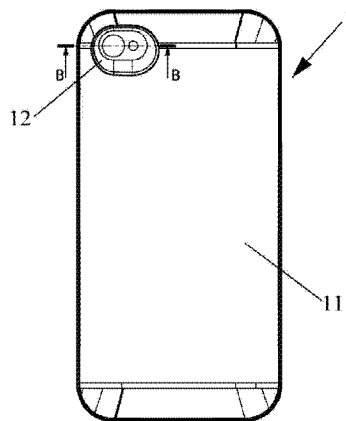
权利要求书 1 页 说明书 2 页 附图 2 页

(54) 实用新型名称

一种带摄像头窗口的手机保护套

(57) 摘要

一种带摄像头窗口的手机保护套,包括:底板及在底板四周的边框;在所述底板上对应手机的摄像头开设有摄像头窗口;摄像头窗口的形状为椭圆形,其由底板的底面向底板的外表面延展呈一斜面,该斜面的角度大约为 45 度;在该摄像头窗口的左侧和上端的斜面较小,在该摄像头窗口的右侧及下端的斜面较大;所述摄像头窗口从左侧斜面到右侧斜面的夹角大约为 84 度;本实用新型的一种带摄像头窗口的手机保护套,由于摄像头窗口具有斜面,因此完全不会遮挡手机的摄像头,影响手机摄像头的使用效果,并且该斜面还能够起到更好的聚光的作用,提高了拍摄时的质量。



1. 一种带摄像头窗口的手机保护套,其特征在于:所述保护套(1)包括:底板(11)及在底板(11)四周的边框;

在所述底板(11)上对应手机的摄像头开设有摄像头窗口(12);

所述摄像头窗口(12)由所述底板(11)的底面向所述底板(11)的外表面延展呈斜面。

2. 如权利要求1所述的一种带摄像头窗口的手机保护套,其特征在于:所述的摄像头窗口(12)的形状为椭圆形。

3. 如权利要求1或2所述的一种带摄像头窗口的手机保护套,其特征在于:所述斜面的角度为45度。

4. 如权利要求3所述的一种带摄像头窗口的手机保护套,其特征在于:所述摄像头窗口(12)的左侧和上端的斜面较小,所述摄像头窗口(12)的右侧及下端的斜面较大。

5. 如权利要求4所述的一种带摄像头窗口的手机保护套,其特征在于:所述摄像头窗口(12)从左侧斜面到右侧斜面的夹角为84度。

一种带摄像头窗口的手机保护套

技术领域

[0001] 本实用新型涉及一种手机保护套,尤其涉及一种带摄像头窗口的手机保护套。

背景技术

[0002] 现在,手机已经成为人们生活中必不可少的物品。而大屏幕手机也因其功能多,容易操作而越来越受到年轻人及老年人的喜爱。人们为了防止手机磨损,经常在手机的背面安装保护套,既防止了手机的磨损,又增加了美观,但现有的保护套都是在对应手机按键的位置开设相应的孔,使用者直接使用手机本身的按键,但因为保护套的存在,有时会影响到手机的一些功能,比如手机本身的摄像头,会影响摄像头的拍照范围以及进光。

实用新型内容

[0003] 为了解决上述现有技术中存在的缺陷,本实用新型提供一种带摄像头窗口的手机保护套,包括:底板及在底板四周的边框。

[0004] 在所述底板上对应手机的摄像头开设有摄像头窗口。

[0005] 摄像头窗口的形状为椭圆形,其由底板的底面向底板的外表面延展呈一斜面,该斜面的角度大约为 45 度。

[0006] 该斜面在摄像头窗口的左侧和上端较小,在窗口的右侧及下端较大。所述摄像头窗口从左侧斜面到右侧斜面的夹角大约为 84 度。

[0007] 本实用新型的一种带摄像头窗口的手机保护套,由于摄像头窗口具有斜面设计,因此完全不会遮挡手机的摄像头,影响手机摄像头的使用效果,并且该斜面还能够起到更好的聚光的作用,提高了拍摄时的质量。

附图说明

[0008] 图 1 为本实用新型实施例的保护套的示意图;

[0009] 图 2 为本实用新型实施例的保护套的背面示意图

[0010] 图 3 为图 2 中 B-B 方向的剖视图。

具体实施方式

[0011] 以下结合附图对本实用新型作进一步详细说明,但不作为对本实用新型的限定。

[0012] 本实用新型提供一种带摄像头窗口的手机保护套,如图 1- 图 3 所示,保护套 1 包括:底板 11 及在底板 11 四周的边框。

[0013] 保护套 1 的形状与需要适配的手机形状基本相同,在本实施例中以适配 iphone4 手机为例。保护套 1 为长方形,其由 4 条边框及底板 11 组成,所述 4 条边框及底板 11 所形成的空腔用于容纳手机。

[0014] 在底板 11 上对应手机的摄像头开设有摄像头窗口 12。

[0015] 如图 2、图 3 所示,摄像头窗口 12 的形状为椭圆形,其由底板 11 的底面(所述底面

为朝向手机的一面)向底板 11 的外表面延展(所述外表面为使用者手持的一面)呈一斜面,该斜面的角度大约为 45 度。

[0016] 如图 2、图 3 所示,在摄像头窗口 12 的左侧和上端的斜面较小,在窗口 12 的右侧及下端的斜面较大。

[0017] 再如图 3 所示,摄像头窗口 12 从左侧斜面到右侧斜面的夹角大约为 84 度。

[0018] 本实用新型的一种带摄像头窗口的手机保护套,由于摄像头窗口 12 具有斜面,因此完全不会遮挡手机的摄像头,影响手机摄像头的使用效果,并且该斜面还能够起到更好的聚光的作用,提高了拍摄时的质量。

[0019] 值得注意的是,以上所述仅为本实用新型的较佳实施例,并非因此限定本实用新型的专利保护范围,本实用新型还可以对上述各种零部件的结构进行等效的改进。故凡运用本实用新型的说明书及图示内容所作的等效结构变化,或直接或间接运用于其他相关技术领域均同理皆包含在本实用新型所涵盖的范围内。

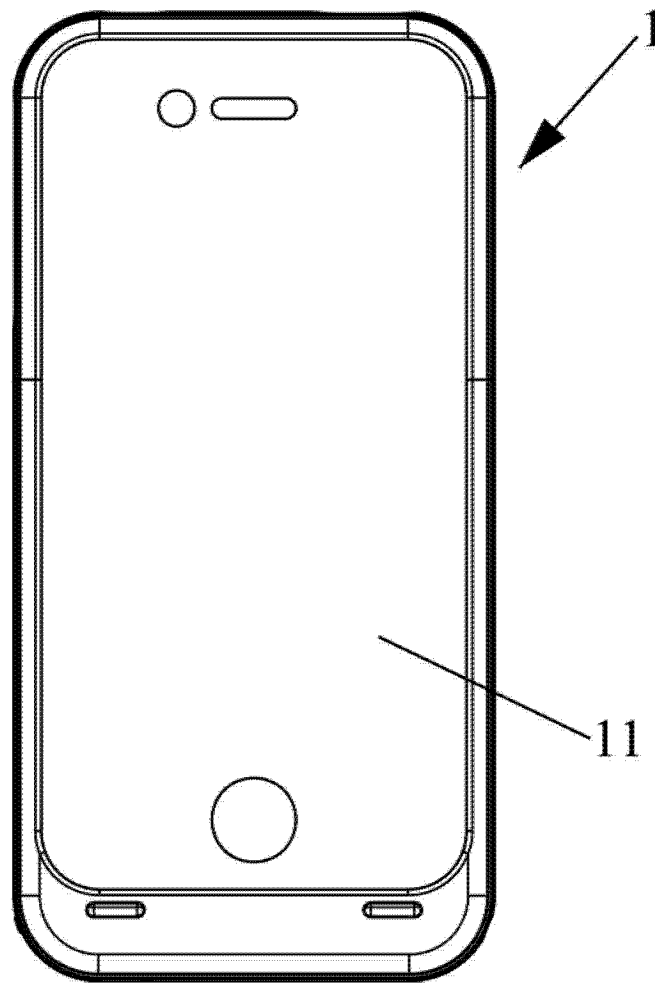


图 1

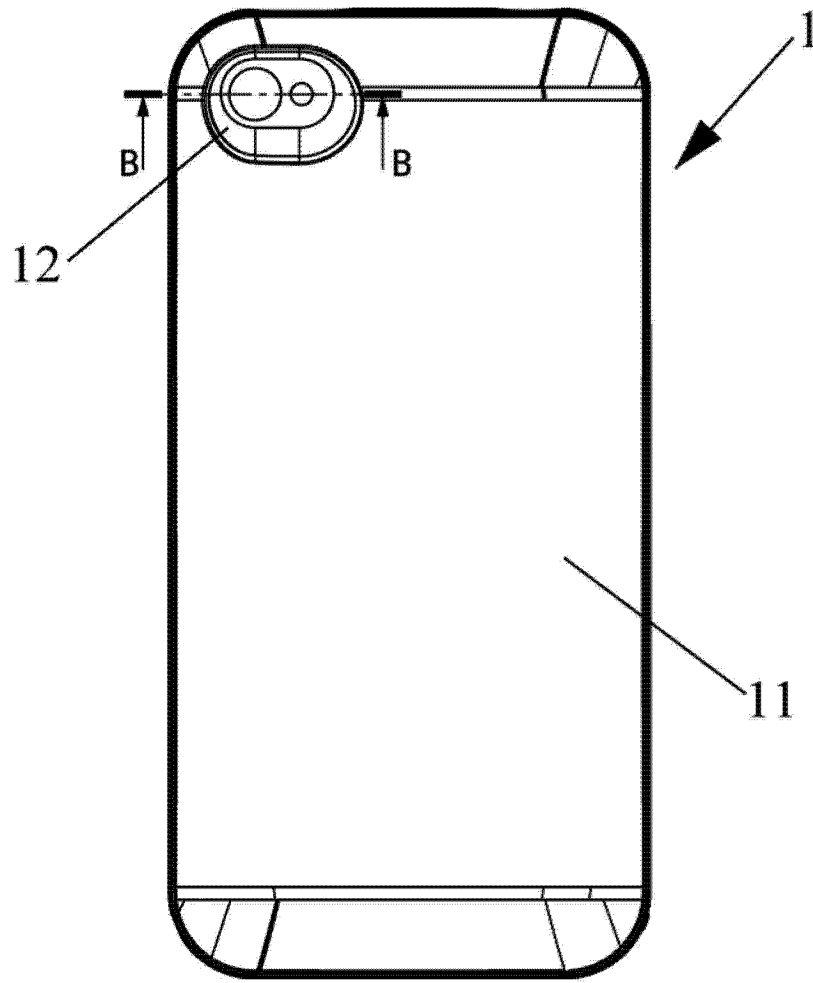


图 2

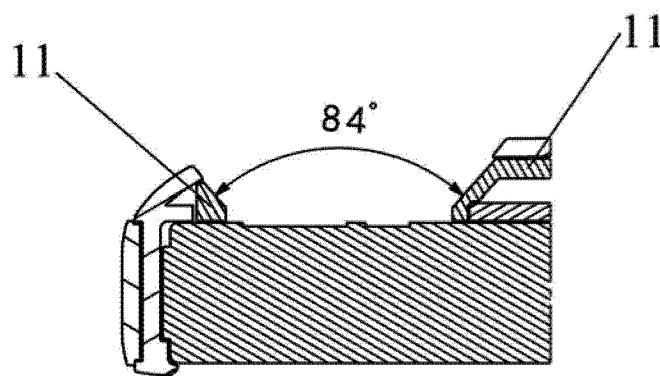


图 3