



(12) 实用新型专利

(10) 授权公告号 CN 203073321 U

(45) 授权公告日 2013. 07. 24

(21) 申请号 201320009992. 5

(22) 申请日 2013. 01. 08

(73) 专利权人 靳志玉

地址 314200 浙江省嘉兴市平湖市当湖街道
启元路启元小区 28 幢 1 单元 301 室

(72) 发明人 靳志玉 张麒麟

(51) Int. Cl.

A45C 5/04 (2006. 01)

A45C 5/06 (2006. 01)

A45C 13/26 (2006. 01)

A45C 13/20 (2006. 01)

A45C 13/36 (2006. 01)

A45C 13/00 (2006. 01)

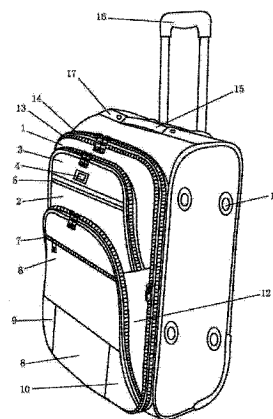
权利要求书1页 说明书3页 附图5页

(54) 实用新型名称

一种有后保护皮的拉杆箱

(57) 摘要

本实用新型公开了一种有后保护皮的拉杆箱,箱子的前面之中、上部装有上凸袋;上凸袋的正前面之上部装有上装饰布、中部设凹陷条;箱子的前面之中、下部装有下凸袋;下凸袋的正前面之上部开暗袋的袋口、下部装有下装饰布;箱子的前面之左部装左遮盖布、右部装右遮盖布;箱子的前面之四个边上装长拉链,长拉链后方装并联拉链,使箱子的前面之四个边分别与后方箱体的四个边相应连接;箱体上面装左、右加固布,左、右加固布之间装提把;提把后方装拉杆,拉杆插座与箱体下面装的底座及箱体骨架相应连接;拉杆插座后方是整个箱子的后面,这后面之上部装后保护皮;箱体左面中部装左固定布;左固定布中部装侧提把;箱体右面装垫脚;底座下装撑脚和轮子。



1. 一种有后保护皮的拉杆箱,包括拉杆和箱子,其特征在于在箱子的前面(1)之中、上部安装有上凸袋(2),上凸袋(2)的袋口开在其左、上、右三个面上,上凸袋(2)的袋口上安装有上拉链;在上凸袋(2)的正前面之上部横向安装有上装饰布(3);在上装饰布(3)的中部设有插袋(4);在上凸袋(2)的正前面之中部横向设有凹陷条(5);在箱子的前面(1)之中、下部安装有下凸袋(6),下凸袋(6)呈“凸”字形,下凸袋(6)的下部之左、下、右三个边分别与箱子的前面(1)之左、下、右三个边相应连接;下凸袋(6)的袋口开在其左、上、右三个面上,下凸袋(6)的袋口上安装有下拉链;下凸袋(6)的袋口之左端与箱子的前面(1)之左边连接,下凸袋(6)的袋口之右端与箱子的前面(1)之右边连接;在下凸袋(6)的正前面之上部横向开有暗袋的袋口(7),暗袋的袋口(7)上安装有暗袋拉链,与暗袋的袋口(7)连接的暗袋的袋囊藏在下凸袋(6)的正前面之背部;在下凸袋(6)的正前面之下部横向安装有下装饰布(8);在下装饰布(8)的左部纵向安装有左保护布(9);在下装饰布(8)的右部纵向安装有右保护布(10);在箱子的前面(1)之左部安装有左遮盖布(11),左遮盖布(11)的上边托着并连接上凸袋(2)的袋口之左端,左遮盖布(11)的左边与箱子的前面(1)之左边连接,左遮盖布(11)的右边与下凸袋(6)的左面连接;在箱子的前面(1)之右部安装有右遮盖布(12),右遮盖布(12)的上边托着并连接上凸袋(2)的袋口之右端,右遮盖布(12)的右边与箱子的前面(1)之右边连接,右遮盖布(12)的左边与下凸袋(6)的右面连接;在箱子的前面(1)之左、上、右、下四个边上安装有长拉链(13),长拉链(13)的后方安装有并联拉链(14);依靠长拉链(13)和并联拉链(14),箱子的前面(1)之左、上、右、下四个边分别与后方箱体的左、上、右、下四个边相应连接;箱子的前面(1)与长拉链(13)、并联拉链(14)以及箱体包围成内部的箱腔;长拉链(13)内围着的是被拉合的褶皱的箱布;箱体具有左面、上面、右面、下面和后面;在箱体的上面之中间分别横向安装有一条左加固布(17)与一条右加固布,左加固布(17)的左边与箱体的上面之左边连接,右加固布的右边与箱体的上面之右边连接,在箱体的上面之中部、于左加固布(17)与右加固布之间安装有提把(15),提把(15)横向设置,提把(15)的左、右两端分别被左加固布(17)与右加固布相应压制连接、并加固;提把(15)的后方安装拉杆(16),拉杆(16)是具有左、右双插杆的拉杆、插在下方的拉杆插座内,拉杆插座与箱体下面安装的底座(25)连接,拉杆插座与底座(25)都与箱体的骨架相应连接;拉杆(16)与拉杆插座的后方是整个箱子的后面(23);在整个箱子的后面(23)之上部横向安装有后保护皮(24);在箱体的左面之中部横向安装有左固定布(19);左固定布(19)的中部横向安装有侧提把(20);在箱体的右面安装有垫脚(18),垫脚(18)有四只,前、后、上、下分布;箱体的下面装有底座(25),底座(25)下装有两只撑脚(21)和两只轮子(22);在底座(25)下的前部、于左、右二个地方各安装一只撑脚(21);在底座(25)下的后部、于左、右二处地方各安装一只轮子(22);轴与轴承相应安装在轮子(22)上及底座(25)上。

2. 根据权利要求1所述的一种有后保护皮的拉杆箱,其特征在于所述的上拉链为双头拉链;插袋(4)的面是透明的;下拉链为双头拉链;暗袋拉链为单头拉链;长拉链(13)为单头拉链;并联拉链(14)为双头拉链;并联拉链(14)的左侧、其中间一段的连接是由布条来始终连接的,其上段部分与下段部分是靠并联拉链(14)来连接的;箱腔内后部、于拉杆插座的前方装一块箱腔后布。

一种有后保护皮的拉杆箱

技术领域

[0001] 本实用新型属于一种旅行用的拉杆箱,具体来说是一种有后保护皮的拉杆箱,可以轻松地拖拉着整个箱子行走。

背景技术

[0002] 通常的拉杆箱结构单调,款式单一、呆板,有的拉杆箱只能拉,不能提,因为它只有拉杆,没有提把;而且往往是拉杆箱上的箱袋少、容量小,因而可装的东西不多;还有拉杆箱的面料色彩单调不美观,缺少时代气息;有的拉杆箱功能少、不牢固、使用不方便;为增加拉杆箱的实用性,促使拉杆箱多款式、多结构、使用方便,形成丰富多彩的拉杆箱产品,需要设计出拉杆箱新式样。

发明内容

[0003] 本实用新型的目的是提供一种有后保护皮的拉杆箱,它具有新款式、新结构,既能拉,又能提,它不但有拉杆,而且有提把;拉杆箱上的箱袋多、容量大,因而可装的东西多;还有拉杆箱的结构独特,有后保护皮,牢固结实,面料色彩美观,增加了拉杆箱的实用性,使用方便,时尚美观;克服了已有技术中拉杆箱结构单调,款式单一、呆板,箱袋少、容量小,功能少、不牢固、使用不方便;色彩单调不美观,缺少时代气息,用料、设计不讲究的不足与缺陷。

[0004] 技术方案:一种有后保护皮的拉杆箱,包括拉杆和箱子,其特征在于在箱子的前面之中、上部安装有上凸袋,上凸袋的袋口开在其左、上、右三个面上,上凸袋的袋口上安装有上拉链,上拉链可以为双头拉链;在上凸袋的正前面之上部横向安装有上装饰布;在上装饰布的中部设有插袋,插袋的面可以是透明的,插袋内可以插入名片、小卡片等;在上凸袋的正前面之中部横向设有凹陷条;在箱子的前面之中、下部安装有下凸袋,下凸袋呈“凸”字形,下凸袋的下部之左、下、右三个边分别与箱子的前面之左、下、右三个边相应连接;下凸袋的袋口开在其左、上、右三个面上,下凸袋的袋口上安装有下拉链,下拉链可以为双头拉链;下凸袋的袋口之左端与箱子的前面之左边连接,下凸袋的袋口之右端与箱子的前面之右边连接;在下凸袋的正前面之上部横向开有暗袋的袋口,暗袋的袋口上安装有暗袋拉链,暗袋拉链可以为单头拉链,与暗袋的袋口连接的暗袋的袋囊藏在下凸袋的正前面之背部;在下凸袋的正前面之下部横向安装有下装饰布;在下装饰布的左部纵向安装有左保护布;在下装饰布的右部纵向安装有右保护布;在箱子的前面之左部安装有左遮盖布,左遮盖布的上边托着并连接上凸袋的袋口之左端,左遮盖布的左边与箱子的前面之左边连接,左遮盖布的右边与下凸袋的左面连接;在箱子的前面之右部安装有右遮盖布,右遮盖布的上边托着并连接上凸袋的袋口之右端,右遮盖布的右边与箱子的前面之右边连接,右遮盖布的左边与下凸袋的右面连接;在箱子的前面之左、上、右、下四个边上安装有长拉链,长拉链可以为单头拉链,长拉链的后方安装有并联拉链,并联拉链可以为双头拉链;依靠长拉链和并联拉链,箱子的前面之左、上、右、下四个边分别与后方箱体的左、上、右、下四个边相应

连接；箱子的前面与长拉链、并联拉链以及箱体包围成内部的箱腔，箱腔内可以放东西；长拉链内围着的是被拉合的褶皱的箱布，当长拉链拉开时，褶皱的箱布可展开，如手风琴的风箱那样可被拉开来，这就增加了箱内的容积，能放进的东西就多了；并联拉链的拉开，可将东西放进箱腔内或从箱腔内取出东西，并联拉链的合上，可将箱腔封口、保护了箱腔内的东西；还可在并联拉链的左侧、其中间一段的连接是由布条来始终连接的，只有其上段部分与下段部分是靠并联拉链来连接或打开的；箱体具有左面、上面、右面、下面和后面；在箱体的上面之中间分别横向安装有一条左加固布与一条右加固布，左加固布的左边与箱体的上面之左边连接，右加固布的右边与箱体的上面之右边连接，又在箱体的上面之中部、并于左加固布与右加固布之间安装有提把，提把横向设置，提把的左、右两端分别被左加固布与右加固布相应压制连接、并加固，提把可以为软提把，提把可以被人手提着拉杆箱行走；提把的后方安装拉杆；拉杆拉上来或压下去，拉杆是具有左、右双插杆的拉杆、插在下方的拉杆插座内，拉杆插座与箱体下面安装的底座连接，拉杆插座与底座都与箱体的骨架相应连接；拉杆与拉杆插座的后方是箱体的后面即是整个箱子的后面，拉杆插座是通过箱腔内后部、才与箱体下面安装的底座连接的，为了整洁与美观起见，还可在箱腔内后部、并于拉杆插座的前方装一块箱腔后布，箱腔后布遮着拉杆插座；在整个箱子的后面之上部横向安装有后保护皮；在箱体的左面之中部横向安装有左固定布；左固定布的中部横向安装有侧提把，侧提把可以为软提把，侧提把可以被侧提着箱子行走；在箱体的右面安装有垫脚，垫脚可以有四只，前、后、上、下分布，当箱子侧放时，由垫脚支撑着；箱体的下面装有底座，底座下装有两只撑脚和两只轮子；在底座下的前部、于左、右二个地方各安装一只撑脚；在底座下的后部、于左、右二处地方各安装一只轮子；轴与轴承相应安装在轮子上及底座上；箱子面料可以染上土黄色、灰色等。

[0005] 本实用新型的优点是：一种有后保护皮的拉杆箱，具有拉杆箱的新结构、新功能与新款式、新式样，非常实用，使用方便，美观大方，它既能拉，又能提，它不但有拉杆，而且有提把；拉杆箱上的箱袋多、容量大，因而可装的东西多；还有拉杆箱结构独特，有后保护皮，牢固结实，箱子的面料色彩美观；可以满足不同层次人群的需求，丰富了日常生活用品，给人们的日常生活尤其是旅游、出差带来方便。

[0006] 附图说明

[0007] 图 1 一种有后保护皮的拉杆箱之结构示意图

[0008] 图 2 一种有后保护皮的拉杆箱之正面的结构示意图

[0009] 图 3 一种有后保护皮的拉杆箱之左侧面结构的示意图

[0010] 图 4 一种有后保护皮的拉杆箱之背后面结构示意图

[0011] 图 5 一种有后保护皮的拉杆箱之放大些的底部结构示意图

具体实施方式

[0012] 下面结合附图详述本实用新型：

[0013] 一种有后保护皮的拉杆箱，包括拉杆和箱子，其特征在于在箱子的前面 1 之中、上部安装有上凸袋 2，上凸袋 2 的袋口开在其左、上、右三个面上，上凸袋 2 的袋口上安装有上拉链，上拉链为双头拉链；在上凸袋 2 的正前面之上部横向安装有上装饰布 3；在上装饰布 3 的中部设有插袋 4，插袋 4 的面是透明的，插袋 4 内可以插入名片、小卡片等；在上凸袋 2

的正前面之中部横向设有凹陷条 5 ;在箱子的前面 1 之中、下部安装有下凸袋 6,下凸袋 6 呈“凸”字形,下凸袋 6 的下部之左、下、右三个边分别与箱子的前面 1 之左、下、右三个边相应连接;下凸袋 6 的袋口开在其左、上、右三个面上,下凸袋 6 的袋口上安装有下拉链,下拉链为双头拉链;下凸袋 6 的袋口之左端与箱子的前面 1 之左边连接,下凸袋 6 的袋口之右端与箱子的前面 1 之右边连接;在下凸袋 6 的正前面之上部横向开有暗袋的袋口 7,暗袋的袋口 7 上安装有暗袋拉链,暗袋拉链为单头拉链,与暗袋的袋口 7 连接的暗袋的袋囊藏在下凸袋 6 的正前面之背部;在下凸袋 6 的正前面之下部横向安装有下装饰布 8 ;在下装饰布 8 的左部纵向安装有左保护布 9 ;在下装饰布 8 的右部纵向安装有右保护布 10 ;在箱子的前面 1 之左部安装有左遮盖布 11,左遮盖布 11 的上边托着并连接上凸袋 2 的袋口之左 端,左遮盖布 11 的左边与箱子的前面 1 之左边连接,左遮盖布 11 的右边与下凸袋 6 的左面连接;在箱子的前面 1 之右部安装有右遮盖布 12,右遮盖布 12 的上边托着并连接上凸袋 2 的袋口之右端,右遮盖布 12 的右边与箱子的前面 1 之右边连接,右遮盖布 12 的左边与下凸袋 6 的右面连接;在箱子的前面 1 之左、上、右、下四个边上安装有长拉链 13,长拉链 13 为单头拉链,长拉链 13 的后方安装有并联拉链 14,并联拉链 14 为双头拉链;依靠长拉链 13 和并联拉链 14,箱子的前面 1 之左、上、右、下四个边分别与后方箱体的左、上、右、下四个边相应连接;箱子的前面 1 与长拉链 13、并联拉链 14 以及箱体包围成内部的箱腔,箱腔内可以放东西;长拉链 13 内围着的是被拉合的褶皱的箱布,当长拉链 13 拉开时,褶皱的箱布可展开,如手风琴的风箱那样可被拉开来,这就增加了箱内的容积,能放进的东西就多了;并联拉链 14 的拉开,可将东西放进箱腔内或从箱腔内取出东西,并联拉链 14 的合上,可将箱腔封口、保护了箱腔内的东西;还在并联拉链 14 的左侧、其中间一段的连接是由布条来始终连接的,只有其上段部分与下段部分是靠并联拉链 14 来连接或打开的;箱体具有左面、上面、右面、下面和后面;在箱体的上面之中间分别横向安装有一条左加固布 17 与一条右加固布,左加固布 17 的左边与箱体的上面之左边连接,右加固布的右边与箱体的上面之右边连接,又在箱体的上面之中部、并于左加固布 17 与右加固布之间安装有提把 15,提把 15 横向设置,提把 15 的左、右两端分别被左加固布 17 与右加固布相应压制连接、并加固,提把 15 为软提把,提把 15 可以被人手提着拉杆箱行走;提把 15 的后方安装拉杆 16 ;拉杆 16 拉上来或压下去,拉杆 16 是具有左、右双插杆的拉杆、插在下方的拉杆插座内,拉杆插座与箱体下面安装的底座 25 连接,拉杆插座与底座 25 都与箱体的骨架相应连接;拉杆 16 与拉杆插座的后方是箱体的后面即是整个箱子的后面 23,拉杆插座是通过箱腔内 后部、才与箱体下面安装的底座 25 连接的,为了整洁与美观起见,还在箱腔内后部、并于拉杆插座的前方装一块箱腔后布,箱腔后布遮着拉杆插座;在整个箱子的后面 23 之上部横向安装有后保护皮 24 ;在箱体的左面之中部横向安装有左固定布 19 ;左固定布 19 的中部横向安装有侧提把 20,侧提把 20 为软提把,侧提把 20 可以被侧提着箱子行走;在箱体的右面安装有垫脚 18,垫脚 18 有四只,前、后、上、下分布,当箱子侧放时,由垫脚 18 支撑着;箱体的下面装有底座 25,底座 25 下装有两只撑脚 21 和两只轮子 22 :在底座 25 下的前部、于左、右二个地方各安装一只撑脚 21 ;在底座 25 下的后部、于左、右二处地方各安装一只轮子 22 ;轴与轴承相应安装在轮子 22 上及底座 25 上;箱子面料染上土黄色。

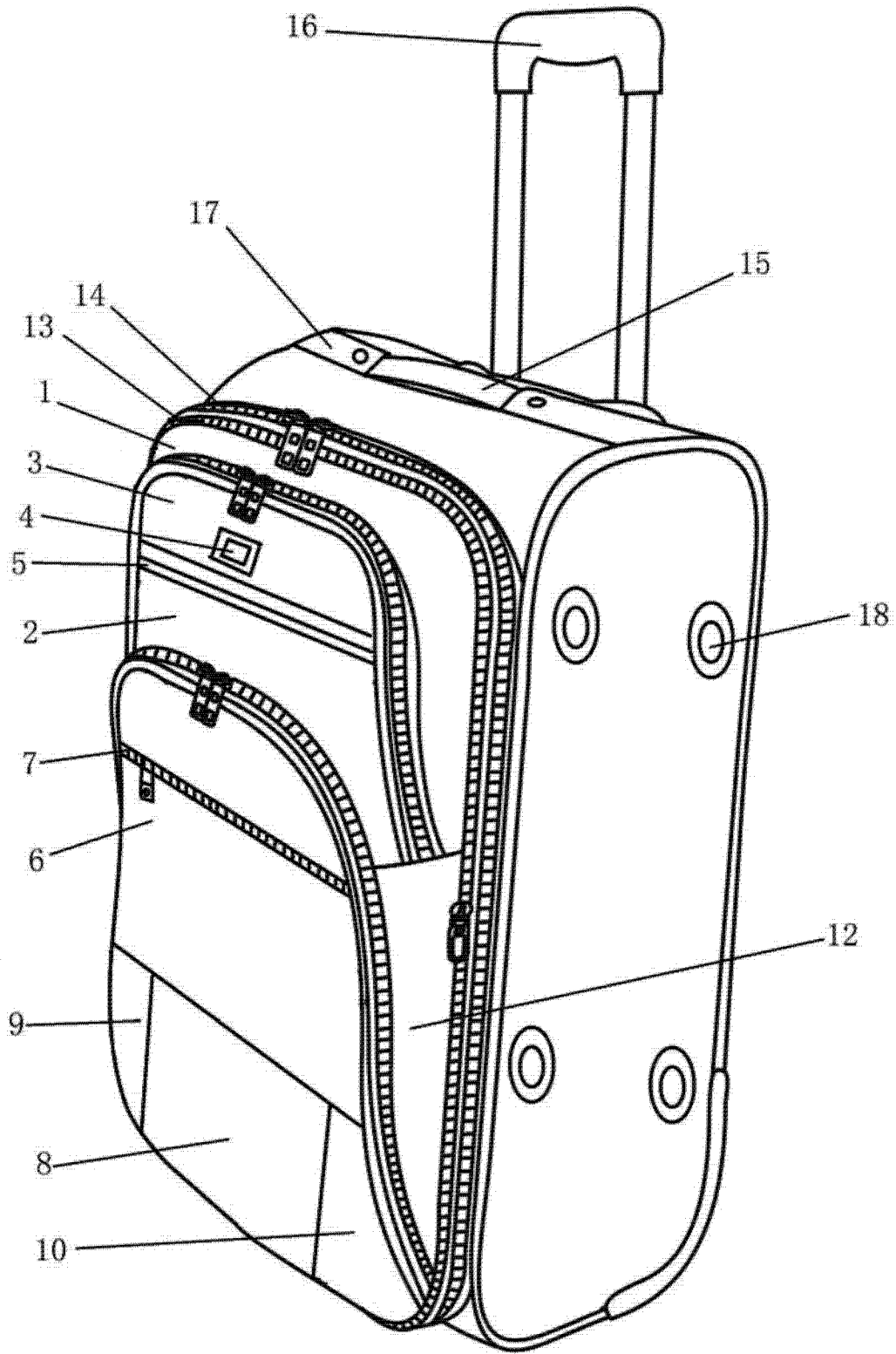


图 1

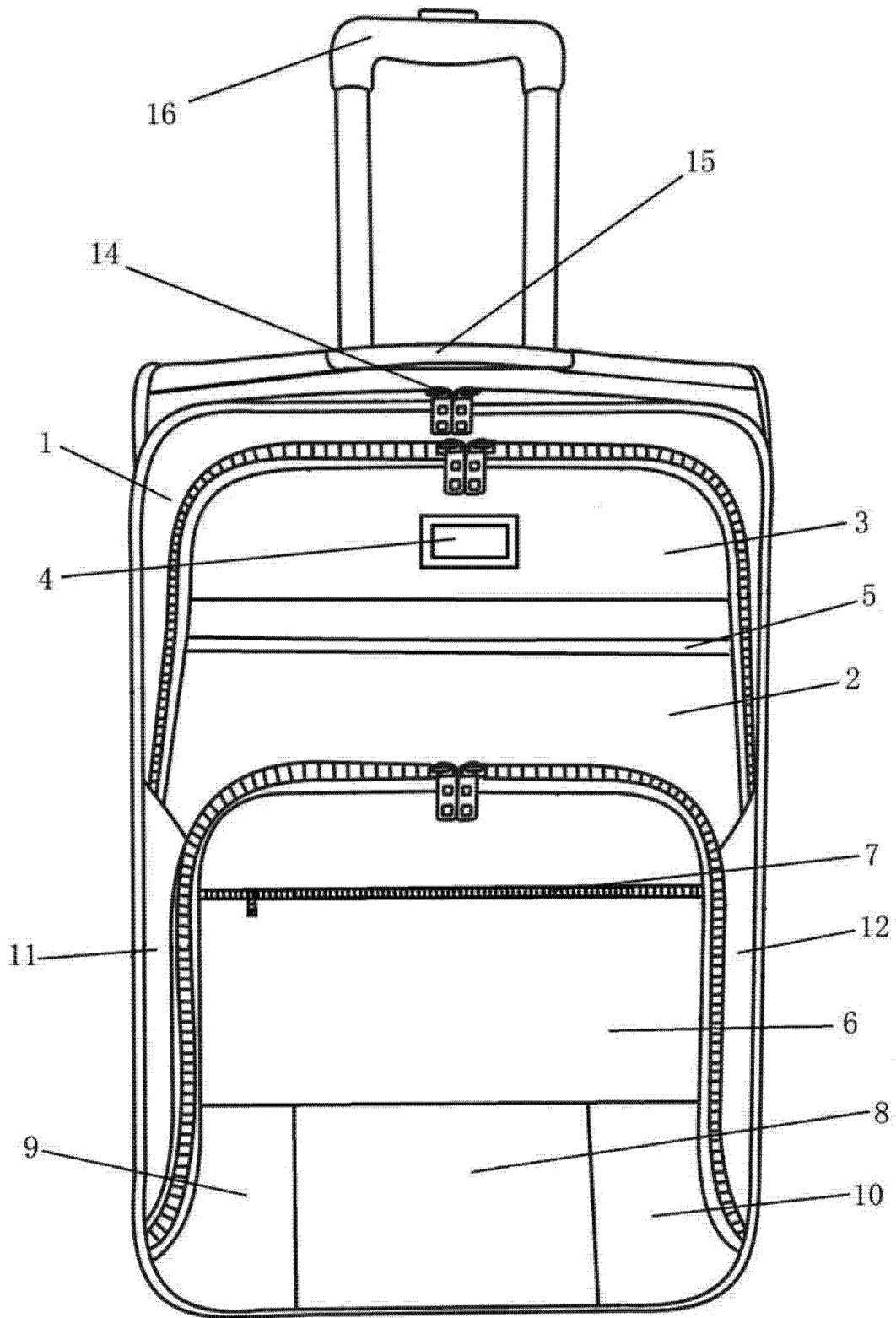


图 2

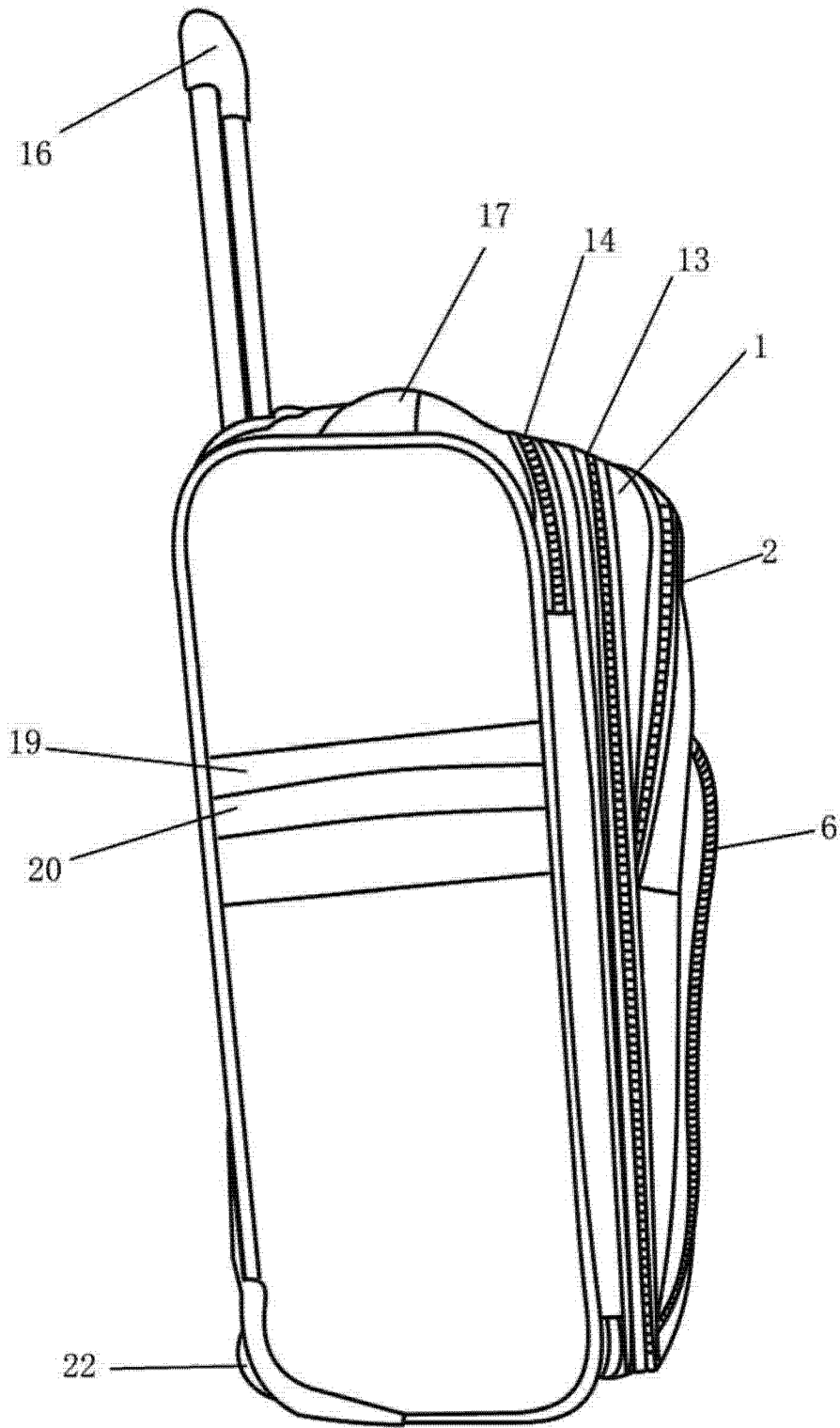


图 3

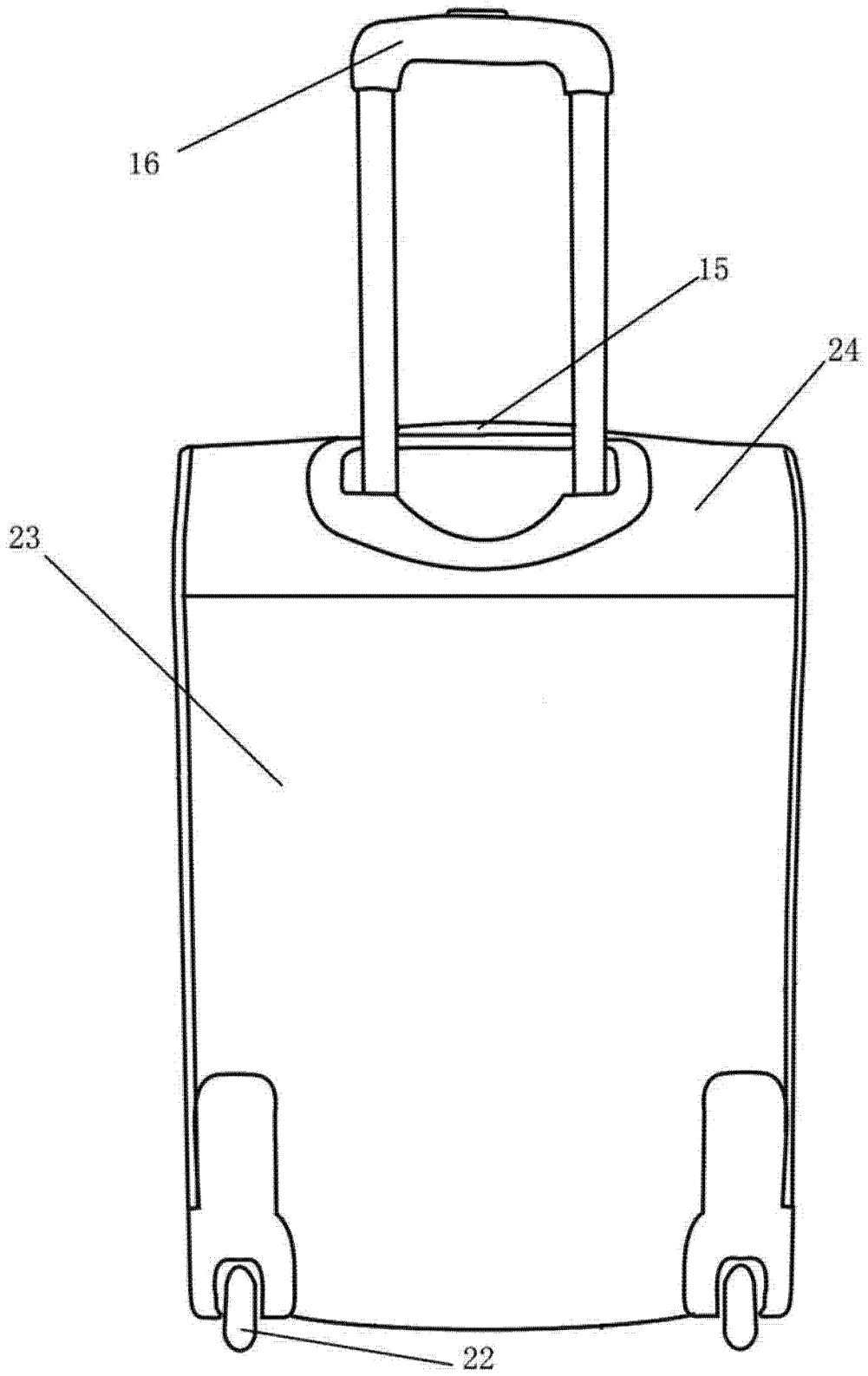


图 4

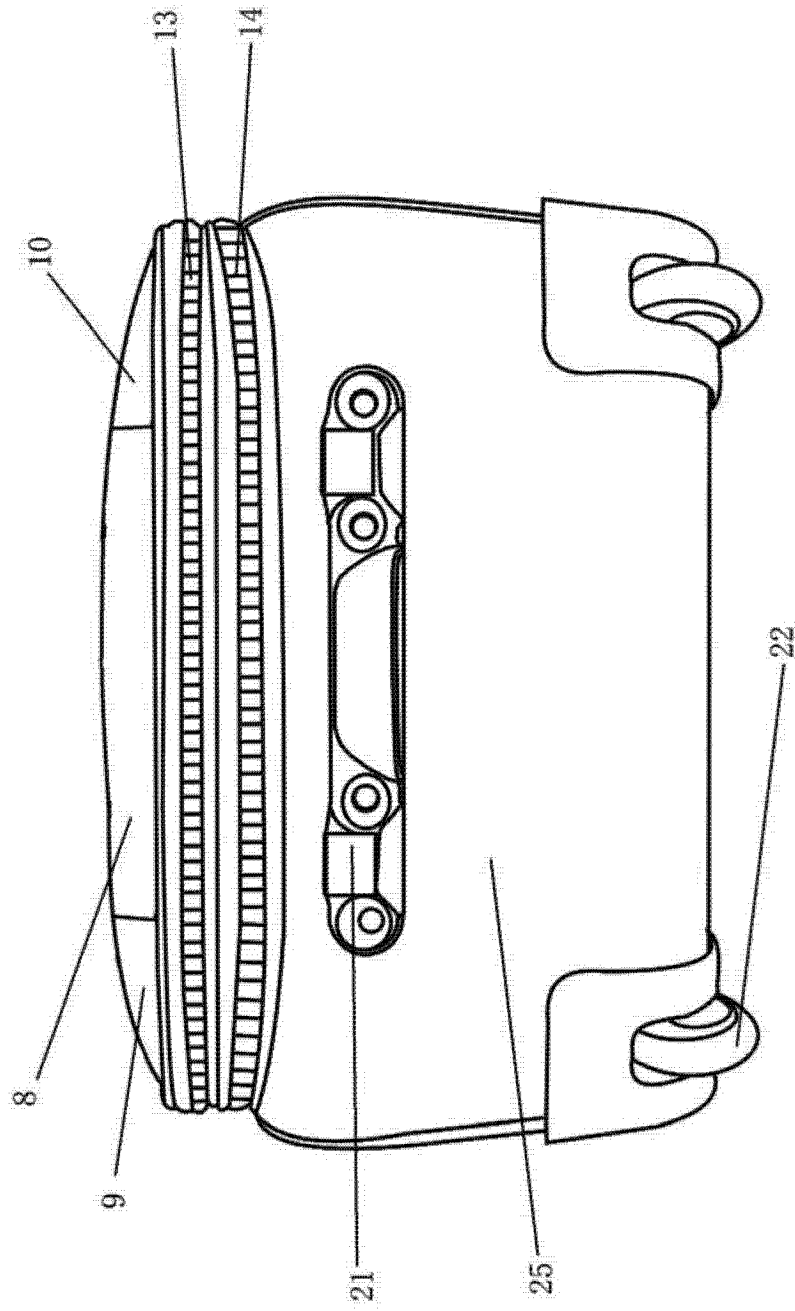


图 5